

ОСТ 92-0718-72

О Т Р А С Л Е В О Й С Т А Н Д А Р Т

БОЛТЫ С ШЕСТИГРАННОЙ ГОЛОВКОЙ

Конструкция и размеры

О Т Р А С Л Е В О Й С Т А Н Д А Р Т

БОЛТЫ С ШЕСТИГРАННОЙ ГОЛОВКОЙ

Конструкция и размеры

Дата введения 1973-01-01

1 Область применения

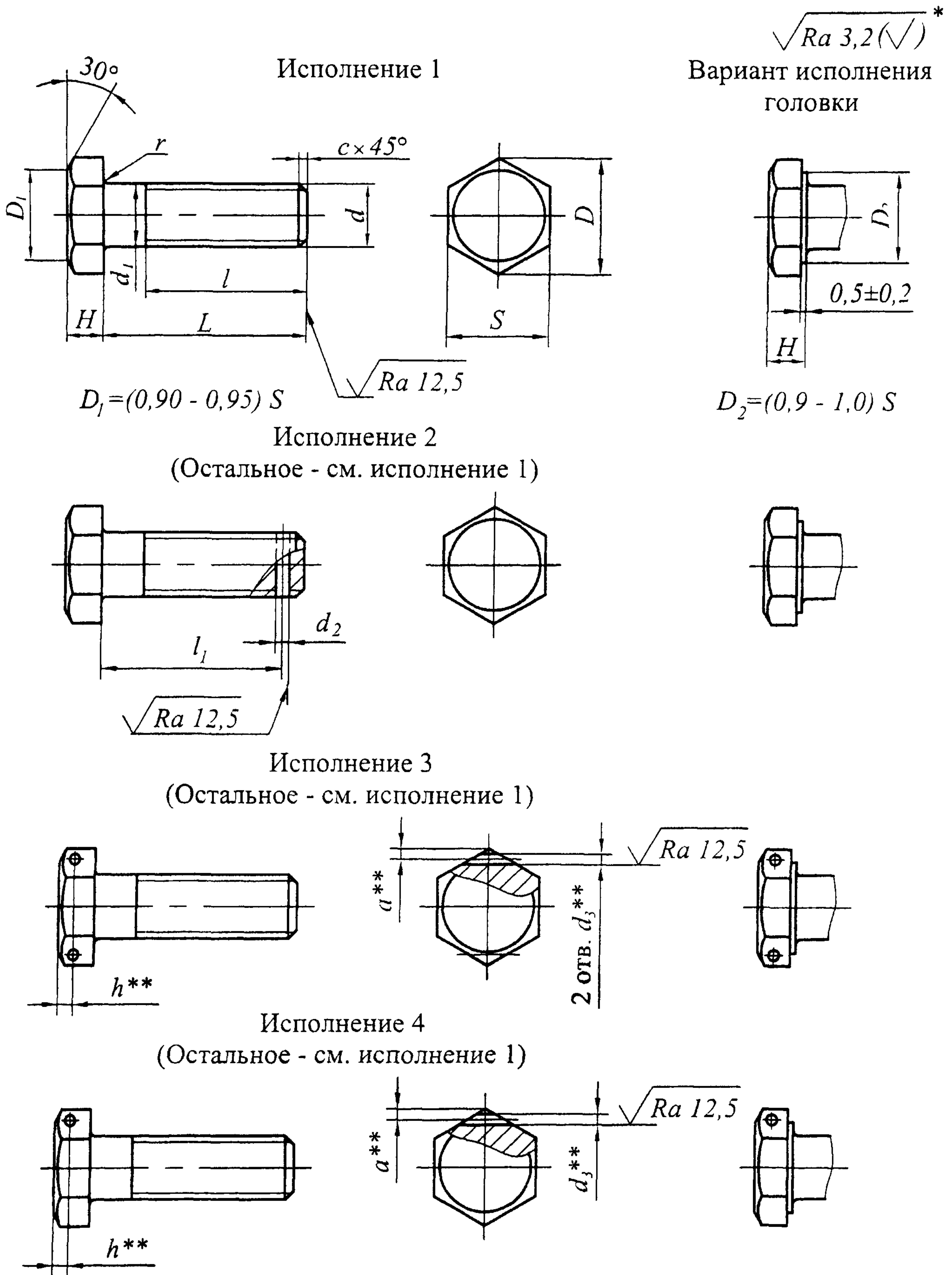
Настоящий стандарт распространяется на болты с шестигранной головкой (далее – болты) и устанавливает их конструкцию и размеры.

2 Нормативные ссылки

В настоящем стандарте использована ссылка на следующий стандарт:
ОСТ 92-0748-72 Детали крепёжные. Технические требования.

3 Конструкция и размеры

3.1 Конструкция и размеры болтов должны соответствовать указанным на рисунке 1 и в таблицах 1, 2.



Примечание - Исполнение 4 применять только для болтов М5 и М6.

Рисунок 1

Таблица 1

Размеры в миллиметрах

Резьба		d_1	d_2	d_3	D	S	H	h	r	a	c	
d	шаг. P		h_{13}									
	круп- ный	мел- кий										не менее
M2	0,4		2			4,4	4,0	1,4		0,2		0,3
M3	0,5		3	—	—	6,0	5,5	2,0			—	0,5
M4	0,7		4			7,7	7,0	2,8				
M5	0,8		5			8,8	8,0	3,5	1,5			
M6	1		6	1,6	1,0	11,0	10,0	4,0	2,0			1,0
M8	1,25		8	2,0		15,5	14,0	5,0	2,5			
M10	1,5		10			18,9	17,0	6,0		0,8	1,5	
M12		1,25	12	2,5		21,1	19,0	7,0		1,0		
M14			14		1,5	24,5	22,0	9,0				
M16			16			26,8	24,0	10,0	3,0			1,6
M18		1,5	18	3,2		30,2	27,0	11,0		1,5		
M20			20			33,6	30,0	12,0			2,0	
M22			22	—		35,8	32,0	13,0		2,0		
M24			24			40,3	36,0	14,0				

Таблица 2

Размеры в миллиметрах

d		M2	M3	M4	M5		M6		M8		M10		M12		M14		M16		M18		M20		M22	M24			
L		Пред. откл. l ₁	l	l	l	l	l ₁	l	l ₁	l	l ₁	l	l ₁	l	l ₁	l	l ₁	l	l ₁	l	l ₁	l	l	l			
Номин.	Пред. откл.	l ₁	+0,8	+1,0	+1,4	+1,6		+2,0		+2,5		+3,0		+3,0		+3,0		+3,0		+3,0		+3,0		+3,0			
4	±0,25	-	×	×	-	-	-	-	-	-	-	-	-	-	-	-	-	-	-	-	-	-	-	-			
5			×	×	×	-	-	-	-	-	-	-	-	-	-	-	-	-	-	-	-	-	-	-	-		
6			×	×	×	-	-	-	-	-	-	-	-	-	-	-	-	-	-	-	-	-	-	-	-	-	
8	±0,30	-	×	×	×	×	-	-	-	-	-	-	-	-	-	-	-	-	-	-	-	-	-	-			
10			×	×	×	×	7,5	×	-	-	-	-	-	-	-	-	-	-	-	-	-	-	-	-	-		
12	±0,35	±0,2	-	×	×	×	9,5	×	-	×	-	-	-	-	-	-	-	-	-	-	-	-	-	-	-		
14			-	×	×	×	11,5	×	10	×	-	-	-	-	-	-	-	-	-	-	-	-	-	-	-		
16			-	12	×	×	13,5	×	12	×	12	×	-	-	-	-	-	-	-	-	-	-	-	-	-	-	
18			-	12	×	×	15,5	×	14	×	14	×	14	-	-	-	-	-	-	-	-	-	-	-	-	-	
20	±0,40	±0,2	-	12	14	×	17,5	×	16	×	16	×	16	×	15	-	-	-	-	-	-	-	-	-	-		
22			-	12	14	16	19,5	×	18	×	18	×	18	×	17	-	-	-	-	-	-	-	-	-	-	-	
24			-	12	14	16	21,5	18	20	×	20	×	20	×	19	-	-	-	-	-	-	-	-	-	-	-	
26			-	12	14	16	23,5	18	22	×	22	×	22	×	21	×	-	-	-	-	-	-	-	-	-	-	-
28			-	12	14	16	25,5	18	24	×	24	×	24	×	23	×	-	-	-	-	-	-	-	-	-	-	-
30			-	12	14	16	27,5	18	26	22	26	×	26	×	25	×	-	×	24	-	-	-	-	-	-	-	-
32	±0,50	±0,3	-	-	14	16	29,5	18	28	22	28	×	28	×	27	×	27	×	26	-	-	-	-	-	-		
34			-	-	14	16	31,5	18	30	22	30	26	30	×	29	×	29	×	28	-	-	-	-	-	-	-	
36			-	-	14	16	33,5	18	32	22	32	26	32	×	31	×	31	×	30	-	-	-	-	-	-	-	
38			-	-	14	16	35,5	18	34	22	34	26	34	30	33	×	33	×	32	-	-	-	-	-	-	-	
40			-	-	14	16	37,5	18	36	22	36	26	36	30	35	×	35	×	34	×	-	-	-	-	-	-	
42			-	-	-	16	39,5	18	38	22	38	26	38	30	37	34	37	×	36	×	-	-	-	-	-	-	
44			-	-	-	16	41,5	18	40	22	40	26	40	30	39	34	39	×	38	×	38	-	-	-	-		
46			-	-	-	16	43,5	18	42	22	42	26	42	30	41	34	41	38	40	×	40	-	-	-	-		

Окончание таблицы 2

Размеры в миллиметрах

<i>d</i>		M2	M3	M4	M5		M6		M8		M10		M12		M14		M16		M18		M20		M22	M24			
Номин.	<i>L</i>	Пред. откл. <i>l₁</i>	<i>l</i>	<i>l</i>	<i>l</i>	<i>l</i>	<i>l₁</i>	<i>l</i>	<i>l₁</i>	<i>l</i>	<i>l₁</i>	<i>l</i>	<i>l₁</i>	<i>l</i>	<i>l₁</i>	<i>l</i>	<i>l₁</i>	<i>l</i>	<i>l₁</i>	<i>l</i>	<i>l₁</i>	<i>l</i>	<i>l₁</i>	<i>l</i>	<i>l₁</i>		
	Пред. откл.		+0,8	+1,0	+1,4	+1,6		+2,0		+2,5		+3,0		+3,0		+3,0		+3,0		+3,0		+3,0		+3,0		+3,0	
10	48	±0,50	±0,3	-	-	-	16	45,5	18	44	22	44	26	44	30	43	34	43	38	42	×	42	-	-	-	-	
	50			-	-	-	16	47,5	18	46	22	46	26	46	30	45	34	45	38	44	42	44	-	-	-	-	-
	55	±0,60	±0,4	-	-	-	-	-	18	51	22	51	26	51	30	50	34	50	38	49	42	49	×	-	-	-	-
	60			-	-	-	-	-	18	56	22	56	26	56	30	55	34	55	38	54	42	54	46	-	-	-	-
	65			-	-	-	-	-	18	61	22	61	26	61	30	60	34	60	38	59	42	59	46	59	50	54	54
	70			-	-	-	-	-	18	66	22	66	26	66	30	65	34	65	38	64	42	64	46	64	50	54	54
	75			-	-	-	-	-	18	71	22	71	26	71	30	70	34	-	38	69	42	69	46	69	50	54	54
	80			-	-	-	-	-	-	-	22	-	26	-	30	-	34	-	38	74	42	-	46	-	50	54	54
	85			±0,70	±0,4	-	-	-	-	-	-	22	-	26	-	30	-	34	-	38	79	42	-	46	-	50	54
	90	-	-			-	-	-	-	-	-	26	-	30	-	34	-	38	84	42	-	46	-	50	54	54	
	95	-	-			-	-	-	-	-	-	26	-	30	-	34	-	38	89	42	-	46	-	50	54	54	
	100	-	-			-	-	-	-	-	-	26	-	30	-	34	-	38	-	42	-	46	-	50	54	54	
	110	-	-			-	-	-	-	-	-	-	-	-	-	-	-	-	-	-	42	-	46	-	50	54	54
	120	-	-	-	-	-	-	-	-	-	-	-	-	-	-	-	-	-	42	-	46	-	50	54	54		
	130	±0,80	±0,5	-	-	-	-	-	-	-	-	-	-	-	-	-	-	-	-	42	-	46	-	50	54	54	
140	-			-	-	-	-	-	-	-	-	-	-	-	-	-	-	-	42	-	46	-	50	54	54		
150	-			-	-	-	-	-	-	-	-	-	-	-	-	-	-	-	42	-	46	-	50	54	54		

Примечание — Знаком «×» отмечены болты с резьбой на всей длине стержня

Пример условного обозначения болта исполнения 1, диаметром резьбы $d=6$ мм, с крупным шагом резьбы и/полем допуска 6e, длиной $L=40$ мм, из материала с условной маркировкой 66, с покрытием 01 толщиной 9 мкм:

Болт М6-6e×40.66.019 ОСТ 92-0718-72

То же, исполнения 2:

Болт 2М6-6e×40.66.019 ОСТ 92-0718-72

То же, исполнения 3:

Болт 3М6-6e×40.66.019 ОСТ 92-0718-72

То же, исполнения 4:

Болт 4М6-6e×40.66.019 ОСТ 92-0718-72

3.2 Болты должны быть изготовлены из материалов, указанных в таблице 4.

Таблица 4

Условная маркировка марки материала	Марка материала	Условная маркировка марки материала	Марка материала
66	Сталь 45	22	Сталь 20Х13
88	Сталь 38ХА	24	Сталь 10Х11Н23Т3МР
43	Сталь 30ХГСА	26	Сталь 07Х16Н6
44		55	Сталь 09Х16Н4Б
45	Сталь 30ХН2МФА	35	Сплав ал. Д16ТПП
21	Сталь 12Х18Н10Т		

3.3 * Шероховатость поверхностей болтов из нержавеющей сталей по ОСТ 92-0748.

3.4 ** Размеры обеспеч. инстр.

3.5 Вариант исполнения головки устанавливает изготовитель.

3.6 Условная маркировка марки материала, покрытия и остальные технические требования по ОСТ 92-0748.

3.7 Теоретическая масса болтов приведена в приложении А.

② -Зам. изв. 351.47.24-04Г

Приложение А

(справочное)

Теоретическая масса болтов

А.1 Теоретическая масса болтов исполнения 1 приведена в таблице А.1.

Таблица А.1

<i>d</i>	Размеры в миллиметрах													
	M2	M3	M4	M5	M6	M8	M10	M12	M14	M16	M18	M20	M22	M24
<i>L</i>	Масса 100 шт стальных болтов, кг													
4	0,02	0,06	—	—	—	—	—	—	—	—	—	—	—	—
5	0,03	0,06	0,12	—	—	—	—	—	—	—	—	—	—	—
6	0,03	0,07	0,13	—	—	—	—	—	—	—	—	—	—	—
8	0,03	0,08	0,15	0,27	—	—	—	—	—	—	—	—	—	—
10	0,04	0,09	0,16	0,29	0,45	—	—	—	—	—	—	—	—	—
12	—	0,10	0,18	0,32	0,48	1,05	—	—	—	—	—	—	—	—
14	—	0,11	0,20	0,35	0,53	1,11	—	—	—	—	—	—	—	—
16	—	0,12	0,22	0,38	0,57	1,19	1,98	—	—	—	—	—	—	—
18	—	0,13	0,24	0,41	0,62	1,27	2,08	—	—	—	—	—	—	—
20	—	0,14	0,26	0,44	0,66	1,35	2,20	3,18	—	—	—	—	—	—
22	—	0,15	0,28	0,47	0,70	1,43	2,33	3,36	—	—	—	—	—	—
24	—	0,16	0,30	0,50	0,75	1,51	2,45	3,54	—	—	—	—	—	—
26	—	0,17	0,32	0,53	0,79	1,58	2,57	3,72	5,49	—	—	—	—	—
28	—	0,19	0,34	0,57	0,84	1,66	2,70	3,90	5,72	—	—	—	—	—
30	—	0,20	0,35	0,60	0,88	1,74	2,82	4,07	5,95	7,84	—	—	—	—
32	—	—	0,37	0,63	0,93	1,82	2,94	4,25	6,19	8,15	—	—	—	—
34	—	—	0,39	0,66	0,97	1,90	3,07	4,43	6,43	8,46	—	—	—	—
36	—	—	0,41	0,69	1,01	1,93	3,19	4,61	6,67	8,77	—	—	—	—
38	—	—	0,43	0,72	1,06	2,04	3,31	4,78	6,90	9,08	—	—	—	—
40	—	—	0,45	0,75	1,10	2,12	3,44	4,96	7,14	9,39	12,2	—	—	—

Окончание таблицы А.1

Размеры в миллиметрах

<i>d</i>	M2	M3	M4	M5	M6	M8	M10	M12	M14	M16	M18	M20	M22	M24
<i>L</i>	Масса 100 шт. стальных болтов, кг													
42	—	—	—	0,78	1,15	2,20	3,56	5,14	7,37	9,70	12,6	—	—	—
44	—	—	—	0,81	1,19	2,28	3,68	5,32	7,61	10,10	13,0	—	—	—
46	—	—	—	0,84	1,24	2,36	3,81	5,49	7,85	10,30	13,4	—	—	—
48	—	—	—	0,87	1,28	2,43	3,93	5,67	8,09	10,60	13,8	—	—	—
50	—	—	—	0,90	1,33	2,51	4,05	5,85	8,32	10,90	14,2	—	—	—
55	—	—	—	—	1,41	2,70	4,35	6,29	8,92	11,70	15,2	19,4	—	—
60	—	—	—	—	1,52	2,89	4,65	6,74	9,51	12,50	16,2	20,6	—	—
65	—	—	—	—	1,63	3,08	4,95	7,18	10,10	13,30	17,2	21,8	25,7	32,9
70	—	—	—	—	1,74	3,27	5,25	7,62	10,70	14,10	18,2	23,1	27,2	34,6
75	—	—	—	—	1,85	3,47	5,56	8,07	11,30	14,80	19,2	24,3	28,6	36,4
80	—	—	—	—	—	3,69	5,86	8,51	11,90	15,60	20,2	25,5	30,1	38,1
85	—	—	—	—	—	3,85	6,16	8,96	12,50	16,40	21,2	26,7	31,6	39,9
90	—	—	—	—	—	—	6,46	9,46	13,10	17,20	22,1	27,9	32,1	41,6
95	—	—	—	—	—	—	6,76	9,84	13,70	17,90	23,1	29,1	34,5	43,4
100	—	—	—	—	—	—	7,07	10,30	14,30	18,70	24,1	30,3	36,0	45,1
110	—	—	—	—	—	—	—	—	—	—	25,9	32,6	38,7	48,3
120	—	—	—	—	—	—	—	—	—	—	27,9	35,0	41,7	51,8
130	—	—	—	—	—	—	—	—	—	—	29,8	37,4	44,6	55,3
140	—	—	—	—	—	—	—	—	—	—	31,8	39,9	47,6	58,8
150	—	—	—	—	—	—	—	—	—	—	37,8	42,3	50,5	62,3

УДК 621.882.6:006.36
 Ключевые слова: болт, шестигранная головка