



**МИНИСТЕРСТВО РОССИЙСКОЙ
ФЕДЕРАЦИИ ПО СВЯЗИ И ИНФОРМАТИЗАЦИИ**

СТАНДАРТ ОТРАСЛИ

**Совместимость технических средств связи
электромагнитная
ОКОНЕЧНОЕ АБОНЕНТСКОЕ УСТРОЙСТВО
Требования и методики испытаний.**

**ОСТ 45.172-2000
Издание официальное**

**ЦНТИ "ИНФОРМСВЯЗЬ"
Москва - 2001**

ОСТ 45.172- 2000

**Совместимость технических средств связи
электромагнитная
ОКОНЕЧНОЕ АБОНЕНТСКОЕ УСТРОЙСТВО
Требования и методики испытаний.**

Издание официальное

Предисловие

1 РАЗРАБОТАН Федеральным Государственным Унитарным Предприятием Ленинградским отраслевым научно-исследовательским институтом связи (ФГУП ЛОНИИС)

ВНЕСЕН Научно-техническим управлением Минсвязи России

2 УТВЕРЖДЕН Минсвязи России

3 ВВЕДЕН В ДЕЙСТВИЕ информационным письмом от 05.06.2001 г. №4092

4 ВВЕДЕН ВПЕРВЫЕ

Настоящий стандарт не может быть полностью или частично воспроизведен, тиражирован и распространен в качестве официального издания без разрешения Минсвязи России

Содержание

1 Область применения.....	1
2 Нормативные ссылки.....	1
3 Определения, обозначения и сокращения.....	2
4 Технические требования	3
5 Методики испытаний	7
6 Оценка результатов испытаний.....	13
7 Требования безопасности.....	13
Приложение А Библиография.....	14

СТАНДАРТ ОТРАСЛИ

Совместимость технических средств связи электромагнитная ОКОНЕЧНОЕ АБОНЕНТСКОЕ УСТРОЙСТВО Требования и методики испытаний

Дата введения 1.09.2001 г.

1 Область применения

Настоящий стандарт распространяется на оконечные абонентские устройства проводной связи (телефонные аппараты, таксофоны, факсимильную аппаратуру, аппаратуру передачи данных, модемы и др.; далее в тексте - ОАУ), которые подключаются непосредственно к двухпроводным симметричным абонентским линиям телефонной сети.

Стандарт устанавливает требования к ОАУ по электромагнитной совместимости в части:

- устойчивости к воздействию внешних электромагнитных помех (далее помех);
- уровней излучаемых промышленных радиопомех,

а также соответствующие методики испытаний.

Стандарт разработан на основе Рекомендации К.21 МСЭ-Т [1].

Стандарт действует совместно с ГОСТ Р50932 и ГОСТ 30428.

Применение стандарта является обязательным при разработке, модернизации и контроле качества и сертификации ОАУ и проектировщиков сетей связи.

2 Нормативные ссылки

В настоящем стандарте использованы ссылки на следующие стандарты:

ГОСТ 12.3.019-80 Системы стандартов безопасности труда. Испытания и измерения электрические. Общие требования безопасности

ГОСТ 7153-85 Аппараты телефонные общего применения. Общие технические условия

ГОСТ 15150-69 Машины, приборы и другие технические изделия. Исполнения для различных климатических районов. Категории, условия эксплуатации, хранения и транспортирования в части воздействия климатических факторов внешней среды

ГОСТ 16842-82 Радиопомехи промышленные. Методы испытаний источников промышленных радиопомех

ГОСТ 17657-79 Передача данных. Термины и определения

ГОСТ 19472-88 Система автоматизированной телефонной связи общегосударственная. Термины и определения.

ГОСТ 19542-93 Совместимость средств вычислительной техники электромагнитная. Термины и определения

ГОСТ 22515-77 Связь телеграфная. Термины и определения

ГОСТ 29037-91 Совместимость технических средств электромагнитная. Сертификационные испытания. Общие положения

ГОСТ 29073-91 Совместимость технических средств измерения, контроля и управления промышленными процессами электромагнитная. Устойчивость к электромагнитным помехам. Общие положения

ГОСТ 30428-96 Совместимость технических средств электромагнитная. Радиопомехи промышленные от аппаратуры проводной связи. Нормы и методы испытаний

ГОСТ Р 50397-92 Совместимость технических средств электромагнитная. Термины и определения

ГОСТ Р 50932-96 Совместимость технических средств электромагнитная. Устойчивость оборудования проводной связи к электромагнитным помехам. Требования и методы испытаний

ОСТ 45.36-86 Линии кабельные, воздушные и смешанные городских телефонных сетей. Нормы электрические эксплуатационные

3 Определения, обозначения и сокращения

3.1 В настоящем стандарте применяются термины, установленные в, ГОСТ 17657, ГОСТ 19472, ГОСТ 19542, ГОСТ 22515, ГОСТ Р 50397, а также следующие термины с соответствующими определениями:

- проводная линия связи - линия телефонной сети в которой передача электрических сигналов осуществляется по проводам воздушных линий и кабелям с металлическими жилами;

- грозовая импульсная помеха - импульсная помеха, индуцируемая в проводных линиях связи молниевыми разрядами;

- дополнительная первичная защита - устройство, конструктивно не входящее в состав ОАУ, содержащее элементы электрической защиты (например, разрядники, предохранители и т.п.). Предназначена для дополнительного снижения амплитуд помех в проводных линиях (например, в воздушных линиях) в условиях неблагоприятной ЭМО.

Средства дополнительной первичной защиты устанавливаются в распределительном кабельном оборудовании (шкафах, коробках, ящиках).

3.2 В стандарте используются следующие сокращения:

ОАУ - оконечное абонентское устройство

ЭМО - электромагнитная обстановка

$T_1, T_2, T_3, T_{1.1}, \dots, T_{n.2}$ - обозначения выходных клемм схем испытаний

$A_1, B_1, \dots, A_n, B_n$ - обозначения входных клемм ОАУ, к которым подключены линии

и на которые подаются испытательные напряжения

Е - обозначение клеммы ОАУ, к которой подключена «земля»

$U_{с\max}$ - максимальное напряжение заряда конденсатора С1 (на рисунках 1 и 2)

$U_{ac\max}$ - максимальное эффективное напряжение переменного тока (на рисунках 3 и 4)

t_n - длительность импульса

t_b - длительность воздействия

i - номер входа ОАУ, на который подается испытательное напряжение

n - общее количество входов ОАУ

4 Технические требования

4.1 ОАУ должны быть устойчивы к воздействию внешних электромагнитных помех следующих видов:

-грозовых импульсных помех, индуцируемых в проводных линиях связи молниевыми разрядами (прямые молниевые разряды в проводные линии не рассматриваются);

-импульсных помех, индуцируемых в проводных линиях связи при аварийных ситуациях (как правило - коротких замыканиях) на проложенных вблизи линиях электропередачи (ЛЭП) или электрифицированных железных дорогах;

-напряжения сети электропитания при непосредственном соприкосновении (электрическом контакте) проводов линии связи с проводами сети электропитания.

Параметры испытательных воздействий и условия испытаний приведены в таблице 1. Критерии качества функционирования при испытаниях по таблице 1:

Критерий А. ОАУ должно сохранять работоспособное состояние после прекращения воздействия.

Критерий Б. В результате испытаний не должно возникать опасности возгорания оборудования. ОАУ должно быть ремонтпригодным после испытаний.

4.2 Требования по устойчивости ОАУ к воздействию внешних электромагнитных помех следующих видов:

-электростатических разрядов;

-наносекундных импульсных помех в цепях электропитания, линейных цепях, цепях сигнализации и управления;

-динамических изменений напряжения сети электропитания переменного тока;

-микросекундных импульсных помех большой энергии в цепях электропитания переменного тока;

-радиочастотных электромагнитных полей

установлены ГОСТ Р50932.

4.3 Требования к уровням промышленных радиопомех, излучаемых ОАУ, установлены ГОСТ 30428.

Таблица 1

Наименование испытания	Номер испытаний	Соединения выходных клемм схем испытаний с входными клеммами ОАУ	Схема испытаний	Параметры испытательных напряжений	Число импульсов (воздействий)	Дополнительная первичная защита	Критерий качества функционирования ОАУ
Воздействие грозových импульсных помех (поочередно на каждый из n входов ОАУ)	1а	Т ₁ соединить с А _i , Т ₂ соединить с В _i , остальные клеммы ОАУ свободны	Рисунок 1	U _{c max} =1,5 кВ t _и =700 мкс	10	нет	А
				U _{c max} =4 кВ t _и =700 мкс	10	есть	А
	1б	Т ₁ поочередно соединить с А ₁ , В ₁ и т.д., остальные (свободные) клеммы ОАУ при этом соединить с Т ₃ ¹⁾	Рисунок 1	U _{c max} =1 кВ t _и =700 мкс	10	нет	А
				U _{c max} =4 кВ t _и =700 мкс	10	есть	А
Одновременное воздействие грозových импульсных помех на все входы ОАУ	1в	Т _{1.1} соединить с А ₁ , Т _{2.1} соединить с В ₁ и т.д., Т _{1.n} соединить с А _n , Т _{2.n} соединить с В _n	Рисунок 2	U _{c max} =1,5 кВ t _и =700 мкс	10	нет	А
Воздействие импульсных помех, индуцируемых ЛЭП	2а	Т ₁ соединить с А _i , Т ₂ соединить с В _i , остальные клеммы ОАУ свободны	Рисунок 3	U _{ac max} =600 В t _и =0,2 с	5	нет	А
				U _{ac max} =600 В t _и =1 с	5	есть	А

Продолжение таблицы 1

Наименование испытания	Номер испытаний	Соединения выходных клемм схем испытаний с входными клеммами ОАУ	Схема испытаний	Параметры испытательных напряжений	Число импульсов (воздействий)	Дополнительная первичная защита	Критерий качества функционирования ОАУ
	26	Т ₁ поочередно соединить с А ₁ , В ₁ и т.д., остальные (свободные) клеммы ОАУ при этом соединить с Т ₃ ¹⁾	Рисунок 3	U _{ас max} =600 В t _н =0,2 с	5	нет	А
				U _{ас max} =600 В t _н =1 с	5	есть	А
Воздействие напряжения сети электропитания	3а	Т ₁ соединить с А _i , Т ₂ соединить с В _i , остальные клеммы ОАУ свободны	Рисунок 4 Испытания проводятся при каждом положении переключателя S	U _{ас max} =242 В ⁶⁾ t _н =15 мин	1 для каждого положения переключателя S	нет ³⁾	А(Б) ^{4), 5)}

Окончание таблицы 1

Наименование испытания	Номер испытаний	Соединения выходных клемм схем испытаний с входными клеммами ОАУ	Схема испытаний	Параметры испытательных напряжений	Число импульсов (воздействий)	Дополнительная первичная защита	Критерий качества функционирования ОАУ
	36	T ₁ поочередно соединить с A ₁ , B ₁ и т.д., остальные (свободные) клеммы ОАУ при этом соединить с T ₃ ¹⁾	Рисунок 4 Испытания проводятся при каждом положении переключателя S	U _{исп max} =242 В ⁶⁾ t _{исп} = 15 мин	1 для каждого положения переключателя S	нет ³⁾	A(Б) ^{4), 5)}

Примечания

1 При испытаниях ОАУ следует использовать устройства связи-развязки (разрядники) как показано на рисунках 1 и 2 для предотвращения нарушения работы проверяемого ОАУ из-за соединения с "землей".

2 Во время этих испытаний ток, протекающий в электрических цепях, не должен быть источником опасности возгорания в помещениях, где размещается оборудование. В схеме могут быть оставлены плавкие предохранители, кабели с плавкими вставками и т.п.

3 Испытания 3а и 3б таблицы 1 проводятся как при установленных так и изъятых средствах дополнительной первичной защиты.

4 Срабатывание защиты не должно приводить к токовой перегрузке и повреждению линии.

5 Если ОАУ соответствует критерию Б, то для обеспечения соответствия ОАУ критерию А, по требованию заказчика, изготовителем в ТУ должны быть указаны требования к средствам дополнительной первичной защиты, обеспечивающей соответствие ОАУ критерию А.

6 Для сети электропитания с номинальным напряжением 220 В. Для сетей электропитания с номинальным напряжением отличным от 220 В, величина испытательного напряжения должна соответствовать максимальному напряжению сети электропитания.

4.4 ОАУ должны соответствовать требованиям настоящего стандарта во всем эксплуатационном диапазоне температур и влажности, установленном в ТУ на ОАУ конкретного типа.

5 Методики испытаний

5.1 Общие положения

5.1.1 Для оценки соответствия требованиям, установленным настоящим стандартом, ОАУ подлежат испытаниям на помехоустойчивость.

5.1.2 Испытаниям на помехоустойчивость подвергаются:

- серийно изготавливаемые ОАУ - при сертификационных, периодических и типовых испытаниях;
- вновь разрабатываемые и модернизируемые ОАУ - при приемочных испытаниях;
- импортируемые ОАУ - при сертификационных испытаниях.

5.1.3 Сертификационные испытания ОАУ на соответствие требованиям помехоустойчивости проводят испытательные лаборатории, аккредитованные в установленном порядке. Порядок проведения сертификационных испытаний - по ГОСТ 29037.

5.1.4 Количество образцов ОАУ, представляемых на испытания, должно соответствовать требованиям ГОСТ 29073.

По согласованию с органом сертификации сертификационные испытания дорогостоящей или крупногабаритной продукции допускается проводить на трех образцах.

5.1.5 ОАУ испытывают на помехоустойчивость в комплекте, предусмотренном в ТУ и (или) эксплуатационной документации на ОАУ, совместно с минимально необходимым составом ОАУ, функционально взаимодействующих с испытуемым ОАУ.

5.1.6 ОАУ должно испытываться в каждом рабочем режиме из предусмотренных в ТУ и (или) эксплуатационной документации на ОАУ.

5.1.7 Входные клеммы линейных цепей ОАУ, на которых следует проводить испытания, должны быть указаны изготовителем ОАУ в технической документации на конкретное изделие. Рекомендуемые обозначения клемм: $A_1, B_1, \dots, A_n, B_n$ и E (земля).

5.1.8 Испытуемое ОАУ должно быть установлено и подключено к цепям электропитания, заземления и линейным цепям в соответствии с технической документацией изготовителя. Дополнительное заземление не допускается.

Если клемма E не предусмотрена конструкцией, то испытания проводятся при установленном испытуемом ОАУ на металлическом листе по ГОСТ 16842, соединенном с клеммой E схемы испытаний.

5.1.9 Испытательные напряжения повышают плавно или ступенчато (не более 20% от максимального значения испытательного напряжения) без превышения регламентированного максимального значения. При этом качество функционирования испытуемого ОАУ должно быть подтверждено при всех уровнях испытательного напряжения более низких, чем заданный, а также при заданном уровне испытательного напряжения.

5.1.10 Количество повторений каждого испытания указано в таблице 1.

Период повторения импульсов должен быть не менее 1 мин.

5.1.11 Испытания, которые требуют обеспечения дополнительной защиты, должны проводиться с установленными вне испытываемого оборудования устройствами дополнительной защиты.

Характеристики дополнительной защиты, обеспечивающей при испытаниях соответствие ОАУ установленным критериям качества функционирования, должны быть указаны изготовителем в ТУ на ОАУ конкретного типа.

5.1.12 ОАУ, функционально взаимодействующие с испытываемым ОАУ, или источники сигналов, необходимые для обеспечения функционирования ОАУ при проведении испытаний на помехоустойчивость, могут быть заменены имитаторами.

5.1.13 Состав ОАУ, функционально взаимодействующих с испытываемыми ОАУ, применяемые имитаторы, режимы функционирования ОАУ при испытаниях на помехоустойчивость, цепи ОАУ, подверженные воздействию помех, а также порядок оценки качества функционирования ОАУ при испытаниях и его соответствия установленному критерию указывают:

- при испытаниях опытных образцов - в программе и методике испытаний;
- при периодических испытаниях серийных изделий - в ТУ;
- при типовых испытаниях серийных изделий - в программе и методике испытаний;
- при сертификационных испытаниях - в методике испытаний, разрабатываемой аккредитованной испытательной лабораторией.

5.1.14 Испытания ОАУ на помехоустойчивость проводят в нормальных климатических условиях в соответствии с требованиями ГОСТ 15150, а также при предельных значениях влажности и температуры окружающей среды по ТУ на ОАУ конкретного типа.

5.1.15 Электромагнитная обстановка в испытательной лаборатории не должна влиять на результаты испытаний ОАУ на помехоустойчивость.

5.1.16 Протокол испытаний ОАУ на помехоустойчивость оформляют в соответствии с ГОСТ Р 50932.

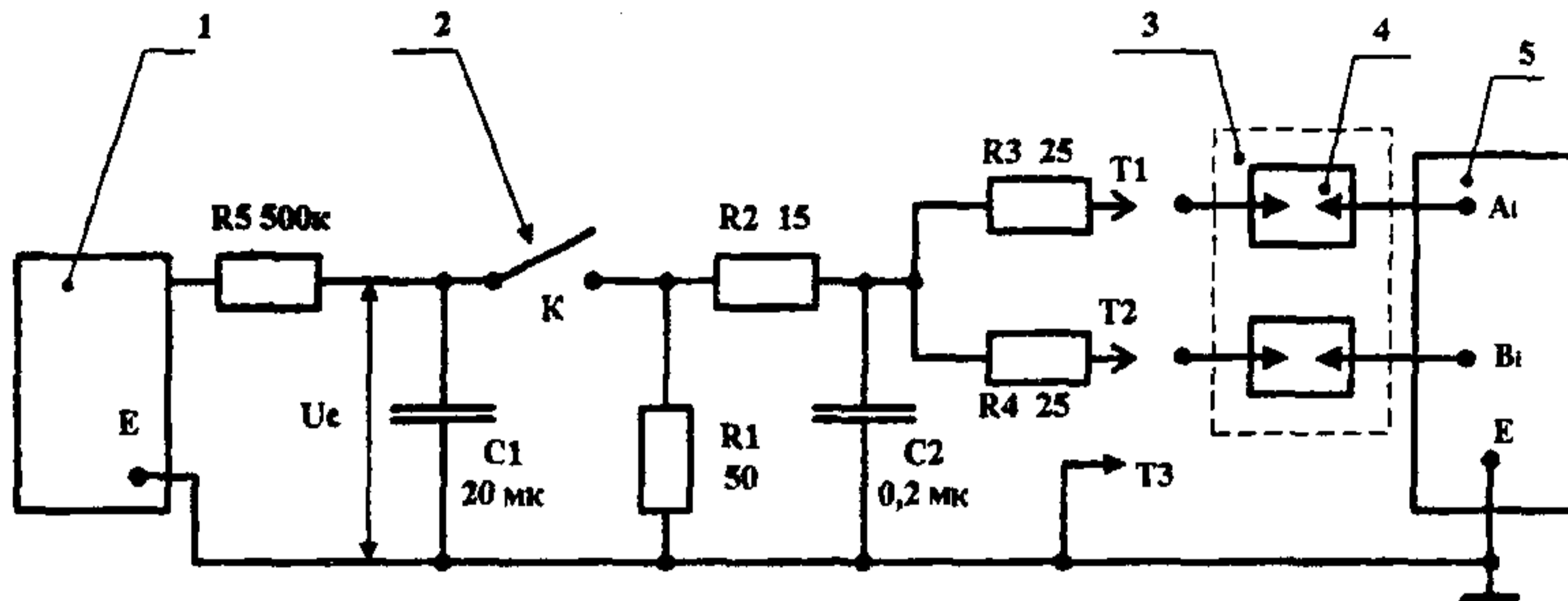
5.2 Испытания на устойчивость к грозовым импульсным помехам (номера испытаний 1а-1в по таблице 1).

5.2.1 Испытания на устойчивость к грозовым импульсным помехам проводятся по схемам испытаний, изображенным на рисунке 1 (при подаче испытательных воздействий на клеммы A_i и B_i одного входа испытываемого ОАУ) и рисунке 2 (при подаче испытательных воздействий одновременно на клеммы $A_1, B_1, \dots, A_n, B_n$ всех входов испытываемого ОАУ).

Параметры испытательного напряжения (импульса) на клеммах T_1 и T_2 в режиме холостого хода:

длительность переднего фронта импульса (измеренная от уровня 0,1 до уровня 0,9 амплитуды импульса), мкс	10±2
длительность импульса (измеренная на уровне 0,5 амплитуды импульса), мкс	700±150
амплитуда импульсов, кВ	0-4
полярность импульсов	положительная и отрицательная

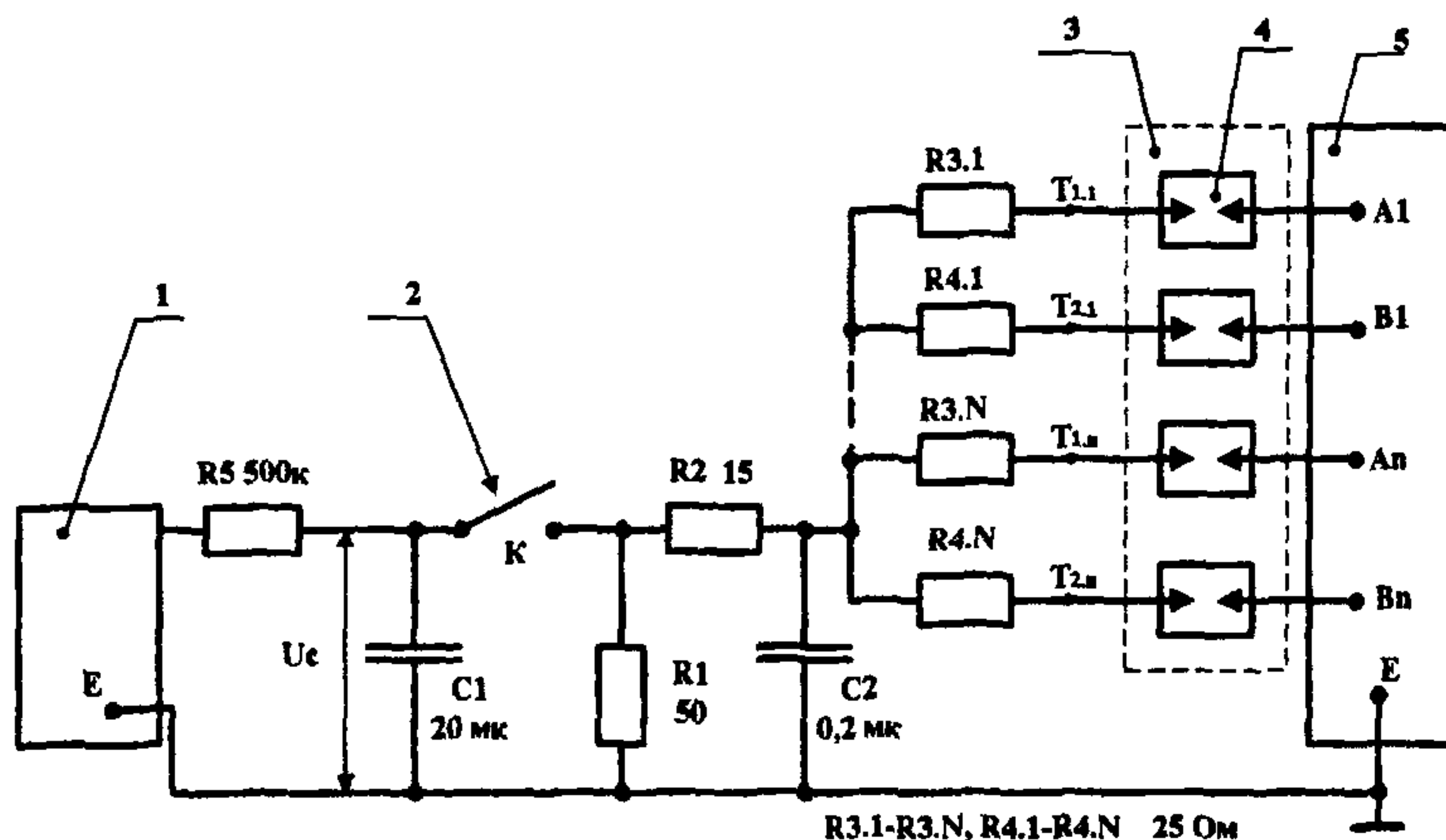
5.2.2 Испытательные напряжения подаются с выходных клемм схемы испытаний на входные клеммы испытуемого ОАУ непосредственно или через устройство связи-развязки (в случае, если непосредственное подключение приводит к изменению рабочего режима испытуемого ОАУ). Соединения выходных клемм схемы испытаний и входных клемм испытуемого ОАУ должны соответствовать указанным в таблице 1 для испытаний 1а-1в.



- 1 - источник высоковольтного напряжения;
- 2 - ключ;
- 3 - устройство связи-развязки;
- 4 - разрядник (статическое напряжение пробоя разрядников должно быть $(90 \pm 9)\text{В}$);
- 5 - испытуемое ОАУ.

Примечание - Допустимое отклонение от номинальных значений резисторов и конденсаторов $\pm 5\%$.

Рисунок 1 - Схема испытаний ОАУ на устойчивость к воздействию грозовых импульсных помех на один вход ОАУ (клеммы А и В).



- 1 - источник высоковольтного напряжения;
- 2 - ключ;
- 3 - устройство связи-развязки;
- 4 - разрядник (статическое напряжение пробоя разрядников должно быть $(90 \pm 9)\text{В}$);
- 5 - испытуемое ОАУ.

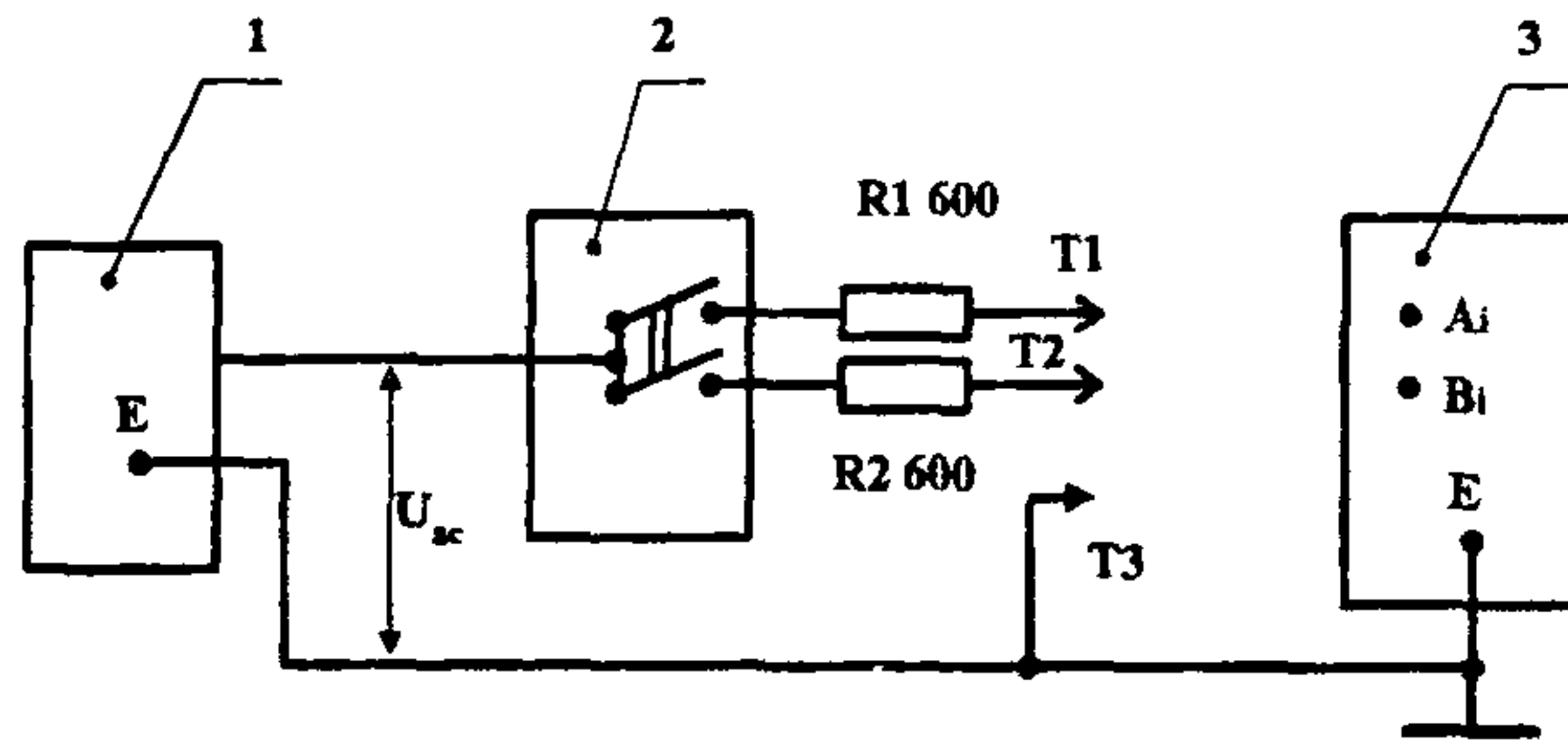
Примечание - Допустимое отклонение от номинальных размеров резисторов и конденсаторов $\pm 5\%$.

Рисунок 2 - Схема испытаний ОАУ на устойчивость к воздействию грозовых импульсных помех на все входы ОАУ (клеммы $A_1, B_1, \dots, A_n, B_n$).

При испытаниях подают по 5 импульсов положительной и отрицательной полярности.

5.3 Испытания на устойчивость к импульсным помехам, индуцируемым ЛЭП (номера испытаний 2а и 2б по таблице 1).

5.3.1 Испытания на устойчивость к импульсным помехам, индуцируемым ЛЭП проводятся по схеме испытаний, изображенной на рисунке 3.



- 1 - источник переменного напряжения ($U_{ac}=0-600$ В, 50 Гц);
 2 - ключ;
 3 - испытуемое ОАУ.

Примечание - Допустимое отклонение от номинальных размеров резисторов $\pm 5\%$.

Рисунок 3 - Схема испытаний ОАУ на устойчивость к воздействию импульсных помех, индуцируемым ЛЭП.

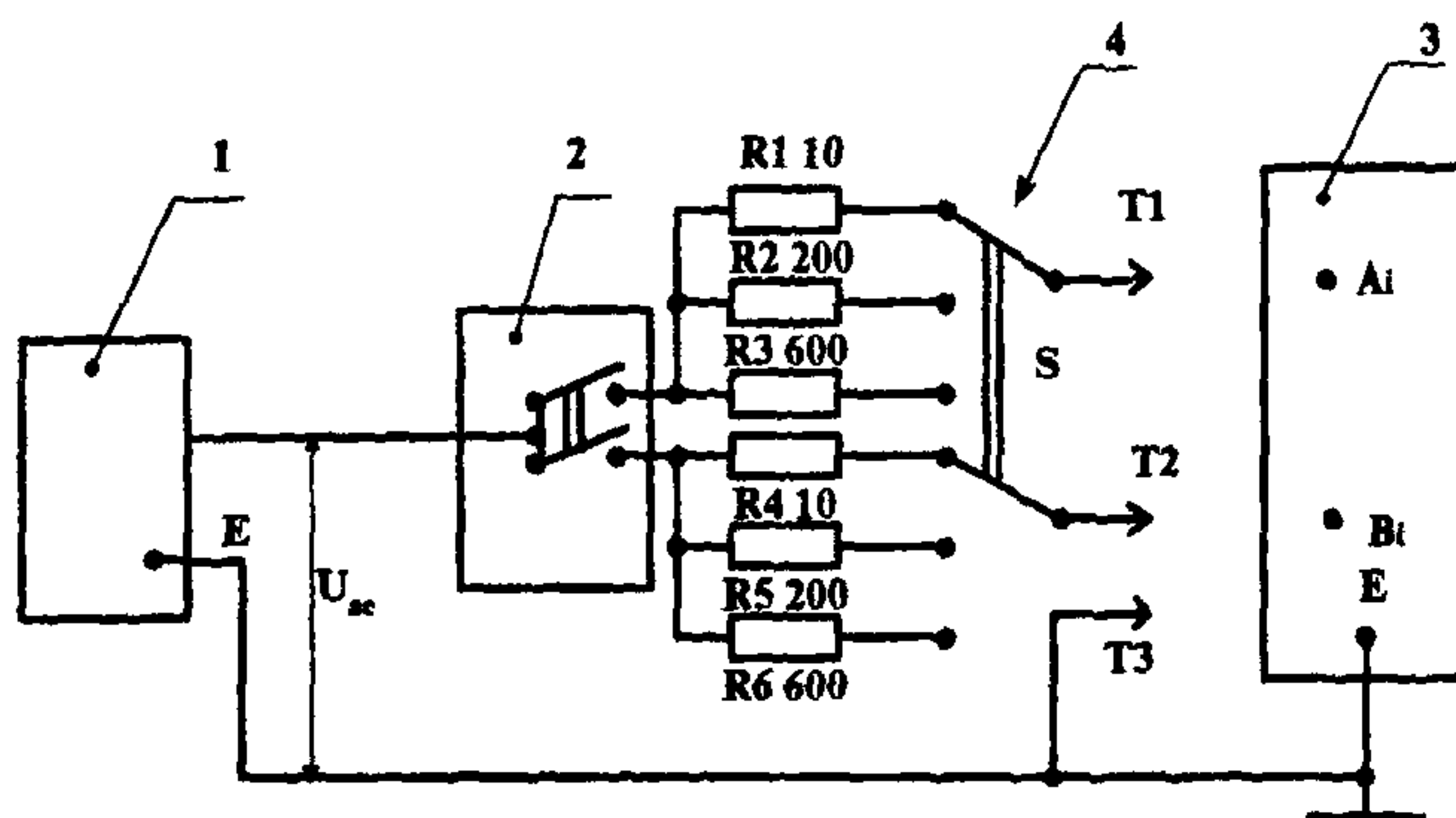
Параметры испытательного напряжения (импульса) на клеммах T_1 и T_2 в режиме холостого хода:

длительность импульса, мс.	200±20
	1000±100
частота заполнения, Гц.	50±5
амплитуда импульсов, В.	0-600

5.3.2 Соединения выходных клемм схемы испытаний и входных клемм испытуемого ОАУ должны соответствовать указанным в таблице 1 для испытаний 2а и 2б.

5.4 Испытания на устойчивость ОАУ к воздействию напряжения сети электропитания (номера испытаний 3а и 3б по таблице 1).

5.4.1 Испытания на устойчивость ОАУ к воздействию напряжения сети электропитания при соприкосновении проводов линии связи с проводами сети электропитания проводятся по схеме испытаний, изображенной на рисунке 4.



- 1 - источник переменного напряжения ($U_{ac}=0-240$ В, 50 Гц);
- 2 - ключ;
- 3 - испытуемое ОАУ;
- 4 - переключатель.

Примечание - Допустимое отклонение от номинальных размеров резисторов $\pm 5\%$.

Рисунок 4 - Схема испытаний ОАУ на устойчивость к воздействию напряжения сети электропитания

Параметры испытательного напряжения на клеммах T_1 и T_2 в режиме холостого хода:

длительность воздействия, мин.	15±1
частота, Гц.	50±5
амплитуда, В.	0-240

5.4.2 Соединения выходных клемм схемы испытаний и входных клемм испытуемого ОАУ должны соответствовать указанным в таблице 1 для испытаний 3а и 3б.

5.5 Методика испытаний ОАУ на устойчивость к воздействию внешних электромагнитных помех следующих видов:

- электростатических разрядов;
 - наносекундных импульсных помех в цепях электропитания, линейных цепях, цепях сигнализации и управления;
 - динамических изменений напряжения сети электропитания переменного тока;
 - микросекундных импульсных помех большой энергии в цепях электропитания переменного тока;
 - радиочастотных электромагнитных полей
- в соответствии с требованиями ГОСТ Р50932.

5.6 Методика испытаний на соответствие требованиям к уровням промышленных помех, излучаемых ОАУ, в соответствии с требованиями ГОСТ 30428.

6 Оценка результатов испытаний

6.1 Требования по устойчивости испытуемых ОАУ к внешним помехам считают выполненными, если при проведении испытаний все представленные образцы по качеству функционирования соответствуют требованиям, установленным настоящим стандартом.

7 Требования безопасности

7.1 Испытания ОАУ должны проводиться с соблюдением требований безопасности, установленных в ГОСТ 12.3.019 и в ТУ на ОАУ конкретного типа.

Приложение А
(информационное)

Библиография

[1] Рекомендация МСЭ-Т
К.21

Устойчивость абонентских терминалов к
перенапряжениям и избыточным токам
(Редакция 1996г.)

УДК

ОКС

Ключевые слова: оборудование проводной связи, оконечное абонентское устройство, совместимость технических средств электромагнитная, устойчивость к электромагнитным помехам, импульсные помехи.

© ЦНТИ «Информсвязь», 2001 г.

Подписано в печать

Тираж 300 экз. Зак. № 56

Цена договорная

Адрес ЦНТИ «Информсвязь» и типографии:

105275, Москва, ул. Уткина, д. 44, под. 4

Тел./ факс 273-37-80, 273-30-60