

МИНИСТЕРСТВО ТРАНСПОРТНОГО СТРОИТЕЛЬСТВА

центральный институт совершенствования
технологии строительства, нормативных
исследований и научно-технической
информации в транспортном строительстве
„О Р Г Т Р А Н С С Т Р О И“



УДК 625.712.35(083.96)

УСТРОЙСТВО ПЕРЕХОДОВ ПОД ЖЕЛЕЗНЫМИ И АВТОМОБИЛЬНЫМИ ДОРОГАМИ ПРИ ПОМОЩИ ПНЕВМОПРОБОЙНИКА

I ОБЛАСТЬ ПРИМЕНЕНИЯ

Технологическая карта разработана на основе методов научной организации труда и предназначена для использования при разработке проекта производства работ и организации труда на объекте.

Карта составлена на пробивку пневмопробойником ИП-4601 (4603) двух двадцатиметровых отверстий под насыпь железнодорожного полотна (или под автомобильной дорогой).

В карту включено устройство двух прямков для пневмопробойника, выверка его по оси будущей скважины и подготовка его и компрессора к работе. Пробивание пневмопробойником двух горизонтальных скважин длиной 20 м и вторичный проход в готовых скважинах пневмопробойника с расширителем (в грунтах III категории).

В карте не предусмотрена доставка пневмопробойника, компрессора и шлангов к месту работы, их выгрузка, выбор трассы скважины, а также прокладка труб и кабелей под кюветом и в пределах зоны отчуждения ж. д.

При привязке технологической карты к местным условиям должны быть учтены все изменения, связанные с категорией грунтов, шириной автомобильных и железных дорог.

II. УКАЗАНИЯ ПО ТЕХНОЛОГИИ ПРОИЗВОДСТВА РАБОТ

Пневмопробойник представляет собой самодвижущуюся пневматическую машину ударного действия для пробивания скважины в грунте. Он состоит из корпуса, ударника и хвостовика. Корпус пневмопробойника является рабочим органом, а ударник совершает под действием сжатого воздуха, поступающего по шлангам, возвратно-поступательное движение и наносит удары по корпусу, заглубляя пневмопробойник в грунт.

Обратному перемещению пневмопробойника препятствует сила трения между наружной поверхностью и грунтом.

Устройство перехода (сквозного отверстия) с помощью пневмопробойника ИП-4601 начинают с рытья двух прямых—входного (длиной 3,5, шириной 1,2 и глубиной 1,2 м), из которого должен запускаться пневмопробойник, и приемного (размером 2,5×0,5×1,2 м), куда он должен выходить после пробивания скважины (см. рисунок).

В случае сыпучих грунтов или оползней необходимо устраивать откосы или производить крепление стенок прямка.

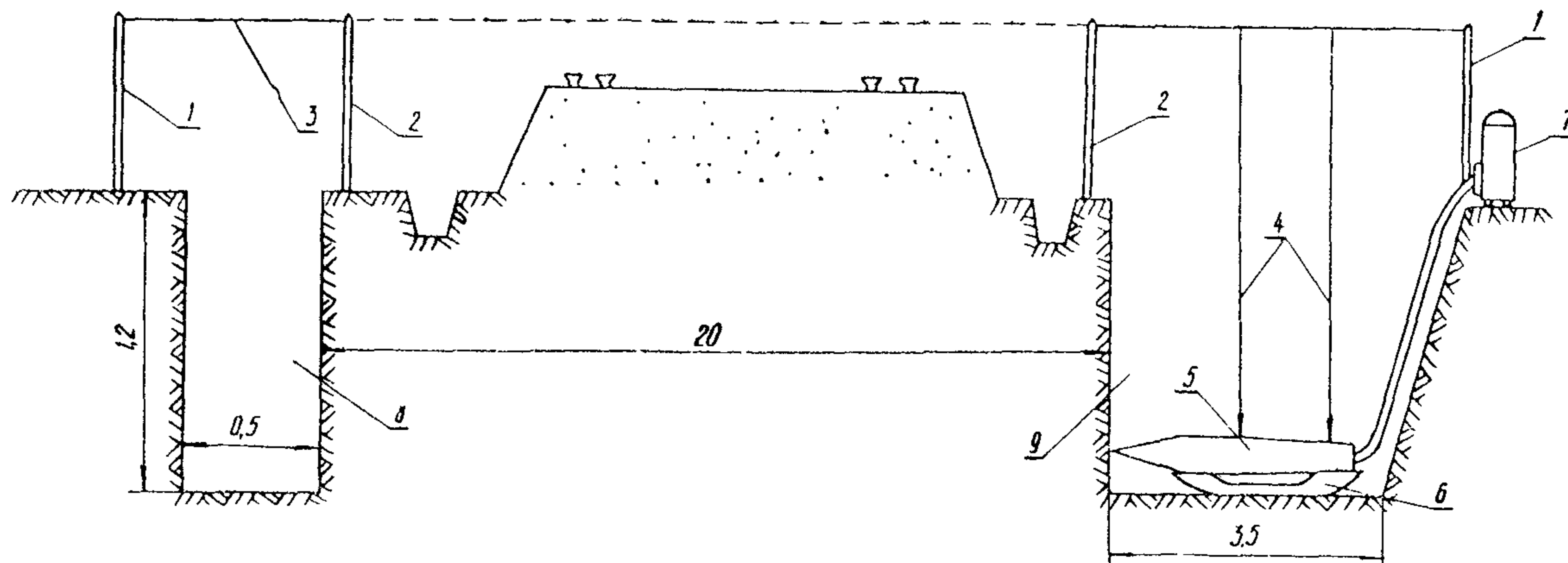
На дно входного прямка укладывают специальную деревянную решетку, а на нее устанавливают пневмопробойник, выверяя по уровню горизонтальность его положения.

К хвостовику пневмопробойника крепят стальную проволоку диаметром 6 мм с таким расчетом, чтобы при проходе пробойника вглубь горизонтальной скважины конец проволоки выходил наружу и в случае задержки пневмопробойника перед каким-либо непредвиденным препятствием его можно было вернуть вручную. Для ориентировки пневмопробойника параллельно оси будущей скважины на колышках натягивают шнур. После натяжения шнура вне проезжей части дороги устанавливают два промежуточных колышка и закрепляют на них шнур, а часть шнура между колышками на проезжей части дороги убирают. Затем с помощью отвесов устанавливают пневмопробойник так, чтобы его ось была параллельна шнуру.

Перед пуском пневмопробойника шланги соединяют между собой, не допуская закручивания их, и подключают к компрессору. Затем перегибают вручную шланг (для создания толчка-гидроудара на ударник пневмопробойника) и одновременно компрессором подают в него воздух. Резко отпуская шланг, создают дополнительный упор в хвостовой части пневмопробойника, а затем поджимают его ломиками до полного заглубления в грунт.

Заглубление его в грунт происходит при постоянном давлении 3,5—4 кгс/см². Скорость движения пневмопробойника в среднем составляет 10 м/ч.

Пробивая сквозное горизонтальное отверстие, пневмопробойник выходит с другой стороны насыпи. Чтобы иметь возможность вытащить его, в месте выхода пневмопробойника



Ориентирование пневмопробойника по оси пробиваемой скважины:

1 — основные кольца; 2 — промежуточные кольца; 3 — шнур; 4 — отвес; 5 — пневмопробойник; 6 — деревянная решетка (настил); 7 — компрессор; 8 — приемный приямок; 9 — входной приямок

приемный приямок расширяют. С пневмопробойника снимают шланги и проволоку и переносят через железнодорожный путь. После этого вытягивают воздушные шланги и стальную проволоку.

Во входном приямке к хвостовой части пневмопробойника вновь присоединяют проволоку и шланги, ориентируют пневмопробойник и запускают его в работу для устройств второго сквозного отверстия (резервного).

Проделав второе отверстие, пневмопробойник выходит в тот же приемный приямок. Вновь с него снимают шланги и проволоку, переносят через железнодорожный путь и вытягивают воздушные шланги и проволоку. Во входном приямке на пневмопробойник надевают расширитель, к хвостовой части пневмопробойника присоединяют проволоку и шланги и вторично запускают его в работу для расширения и уплотнения стенок сквозного отверстия. Аналогично расширяют резервное отверстие. Затем в отверстие частично задвигают асбоцементные трубы. Концы трехметровых асбоцементных труб соединяют стальными манжетами (кольцами). Затем через скважину протаскивают металлическую проволоку и заводят ее внутрь трубы. На конце проволоки, выходящей из трубы, закрепляют штырь и разворачивают его поперек трубы. Размеры штыря должны быть больше диаметра трубы.

Вытягивая свободный конец проволоки, протаскивают трубу в скважину. Чтобы исключить возможность попадания в трубу грязи и других включений, на открытый передний торец трубы надевают конусовидную деревянную пробку. Трубы соединяют между собой по мере протаскивания их в сделанное отверстие.

Аналогично закладывают трубы в резервное отверстие.

III. УКАЗАНИЯ ПО ОРГАНИЗАЦИИ ТРУДА

Устройство переходов при помощи пневмопробойника выполняет звено в составе двух электромонтажников (4 разр.—1 и 3 разр.—1) и машиниста компрессора (5 разр.—1).

После выбора производителем работ (прорабом или мастером) трассы скважины электромонтажники вместе с машинистом компрессора устраивают входной приямок. На дно приямка укладывают специальный деревянный настил, а на него строго по уровню устанавливают пневмопробойник. Затем электромонтажники крепят к хвостовику пневмопробойника проволоку. В это время машинист компрессора для определения положения пневмопробойника в процессе заглубления его наносит на шланге деления через каждый метр. После этого забивают два колышка: один за входным приямком, другой за приемным так, чтобы по высоте они были несколько выше головки рельсов.

С помощью шнура и двух отвесов электромонтажники и машинист ориентируют пневмопробойник по оси будущей скважины. После этого распрямляют и соединяют между собой шланги. Один электромонтажник 4 разр. подключает их к компрессору, а другой 3 разр.—к пневмопробойнику. Затем электромонтажник 3 разр. перегибает вручную шланг, 4 разр.—упирает рычаг в хвостовую часть пневмопробойника, а машинист компрессора, открыв вентиль, подает в шланги сжатый воздух. Электромонтажник 3 разр., резко расправив шланг, запускает пневмопробойник в работу.

В процессе заглубления пневмопробойника машинист находится у компрессора, поддерживая вентилем постоянное давление. При прохождении слабых грунтов или пустот, если движение пневмопробойника прекращается (машина колеблется на одном месте), машинист снижает давление сжатого воздуха. Электромонтажник 4 разр. в это время следит по отметкам на шланге за движением в грунте пневмопробойника, а электромонтажник 3 разр. роет приемный приямок. Периодически они подменяют друг друга.

После выхода пневмопробойника из грунта в приемный приямок машинист прекращает подачу сжатого воздуха.

Один из электромонтажников переходит через железнодорожный путь и в приемном приямке отсоединяет от пневмопробойника шланги и проволоку. Второй электромонтажник, находящийся во входном приямке, вытягивает назад шланги и проволоку, после чего переходит в приемный приямок, где оба электромонтажника очищают пневмопробойник от грунта и переносят его вновь во входной приямок. С помощью шнура и отвесов они ориентируют его по оси будущего резервного отверстия и вновь запускают в работу.

В процессе пробивки второго отверстия электромонтажники попеременно сменяют друг друга.

После пробивки двух сквозных отверстий на пневмопробойник надевают расширитель и запускают в работу для расширения основного и резервного отверстий. Закончив работу, электромонтажники снимают с пневмопробойника расширитель и вместе с машинистом убирают его, а также шланги и компрессор. Проволоку оставляют в скважине.

Затем электромонтажники с помощью металлической проволоки закладывают асбоцементные трубы в основную и резервную скважины. Электромонтажник 4 разр., находясь во входном приямке, протаскивает металлическую проволоку внутрь асбоцементной трубы, после чего надевает на конец проволоки штырь, а на переднее отверстие трубы конусовидную деревянную пробку.

Электромонтажник 3 разр. с машинистом компрессора, находясь в приемном приямке, при помощи проволоки затягивают в скважину асбоцементную трубу.

По мере заглубления трубы электромонтажник 4 разр. разворачивает штырь, пропускает проволоку внутрь следующей трубы и вновь разворачивает штырь. После чего он соединяет металлической манжетой конец заглубленной трубы с торцом следующей и т. д.

Затем электромонтажник 3 разр. с машинистом компрессора вновь вытягивают проволоку, все более заглубляя трубы.

Электромонтажник 4 разр. присоединяет металлическим манжетом следующую трубу, после чего процесс повторяется до тех пор, пока не будут уложены трубы по всей длине скважины.

Аналогично закладывают асбоцементные трубы в резервное отверстие.

В процессе работы через каждые 2—2,5 ч для электромонтажников и машиниста компрессора предусматривается отдых в течение 15—20 мин.

Техника безопасности

К управлению пневмопробойником допускаются лица, изучившие устройство пневмопробойника и прошедшие инструктаж по эксплуатации и безопасному производству работ.

К производству земляных работ (устройству входного и приемного прямков), а также непосредственно к проколу грунта работающие допускаются только по письменному разрешению организации—владельца пересекаемых сооружений.

При обнаружении не предусмотренных планом подземных коммуникаций работу следует прекратить до уточнения и получения повторного разрешения на продолжение работ.

Рытье прямков и при надобности их крепление следует выполнять в соответствии с «Правилами техники безопасности для строительного-монтажных работ» (Оргтрансстрой, 1972 г.).

Котлованы и траншеи, вырытые на улицах, в проездах и населенных пунктах, должны быть ограждены.

На ограждениях необходимо выставлять предупредительные надписи и знаки, а в ночное время—контрольные красные огни.

Погрузка и выгрузка оборудования, опускание в котлован, извлечение из котлована и переноска пневмопробойника должны осуществляться не менее чем двумя рабочими. При этом по указанию мастера необходимо пользоваться простейшими приспособлениями.

Необходимо следить за исправностью шлангов, запрещается соединение их скрутками из проволоки. Соединение шлангов осуществляется на штуцерах или с применением специальных хомутов. В местах соединения шлангов воздух не должен просачиваться.

Разъединение шлангов допускается только после прекращения подачи воздуха.

Запрещается какой-либо ремонт пневмопробойника, шлангов и соединительных узлов, находящихся под давлением.

Во время введения пневмопробойника в грунт необходимо следить за состоянием передней стенки приямка, вовремя предотвращая осыпание грунта.

Запрещается притрагиваться к вибрирующим частям пневмопробойника. Во время спуска пневмопробойника в приямок и подъема его никто из персонала не должен находиться в приямке.

Место рытья приямков выбирается таким образом, чтобы расстояние от оси ближайшего рельса до ограждения составляло не менее 2,5 м.

Работа по устройству переходов при помощи пневмопробойников должна выполняться в соответствии с «Правилами техники безопасности для строительно-монтажных работ» (Оргтрансстрой, 1972 г.) и «Инструкцией по безопасной эксплуатации пневмопробойника» (завод-изготовитель) и требованиям СНиП III-A.11-70.

Качество выполняемых работ должно проверяться пооперационно.

V. КАЛЬКУЛЯЦИЯ ЗАТРАТ ТРУДА НА УСТРОЙСТВО СКРЫТОГО ПЕРЕХОДА
 ЧЕРЕЗ ЖЕЛЕЗНОДОРОЖНЫЙ ПУТЬ ПРОТЯЖЕННОСТЬЮ 20 м
 С ПОМОЩЬЮ ПНЕВМОПРОБОЙНИКА ИП-4601

№ пп	Шифр нормативного источника	Описание работ	Состав бригады	Единица измере- ния	Объем работ	На единицу измерения		На весь объем	
						норма времени, чел-ч	расценка, руб.—коп.	норма- тивное время, чел-ч	сумма заработ- ной платы, руб.—коп.
1	Местная норма треста «Транс- энергомон- таж»	Устройство перехода через железнодорожный путь с по- мощью пневмопробойника ИП-4601	Электромон- тажники: 4 разр.—1 3 » —1 Машинист компрессора 5 разр.—1	1 переход	2	24	15—05	48	30—10
		Итого						48	30—10

**VI. ОСНОВНЫЕ ТЕХНИКО-ЭКОНОМИЧЕСКИЕ ПОКАЗАТЕЛИ
НА УСТРОЙСТВО ДВУХ СКВОЗНЫХ ГОРИЗОНТАЛЬНЫХ СКВАЖИН
ПРОТЯЖЕННОСТЬЮ 20 м**

Наименование показателей	Единица измерения	По калькуляции А	По графику Б	На сколько процентов показатель по графику больше (+) или меньше (-), чем по калькуляции $\left(\frac{Б-А}{А} \times 100\%\right)$
Затраты труда	чел-ч	48	43,5	-9,375
Сменная выработка одного рабочего (за 8 ч)	2 скважины	0,17	0,184	+8,24
Продолжительность монтажа	ч	16	14,5	-9,375
Средний разряд	—	4,03	4,03	—

VII. МАТЕРИАЛЬНО-ТЕХНИЧЕСКИЕ РЕСУРСЫ

а) Основные материалы, детали и конструкции на устройство двух переходов протяженностью по 20 м при помощи пневмопробойника

Наименование	ГОСТ	Единица измерения	Количество
Шнур (хлопчатобумажный)	18403—73	м	50
Проволока стальная диаметром 6 мм	3282—74	»	50
Труба асбоцементная диаметром 100 мм, длиной 3 м	1839—72	шт.	14
Манжеты стальные для соединения асбоцементных труб	—	»	12

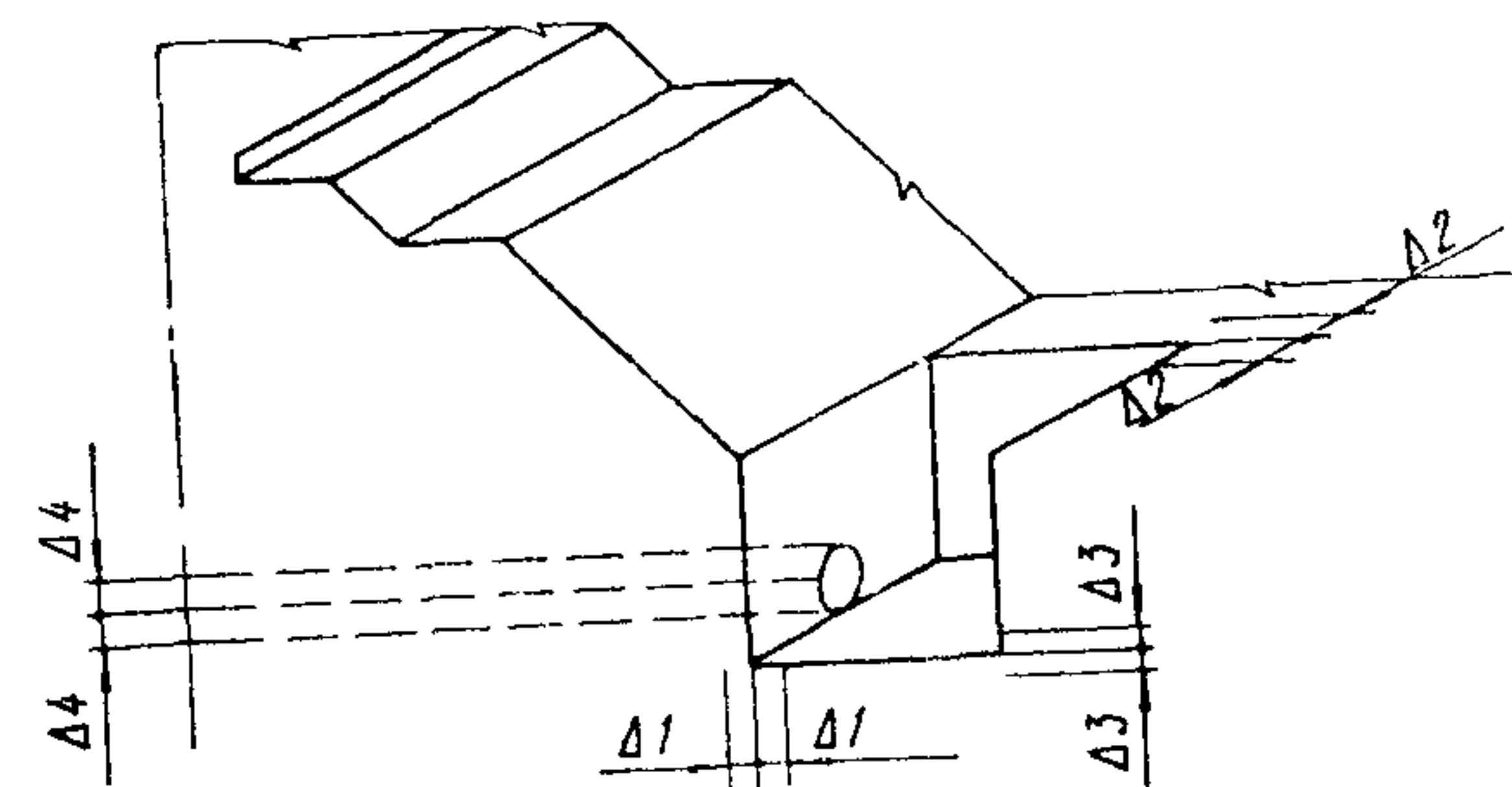
б) Машины, оборудование, инструмент и инвентарь

Наименование	ГОСТ	Единица измерения	Количество
Автомобиль ЗИЛ	—	шт.	1
Компрессор (комплект) ЗИФ-55	—	»	1
Пневмопробойник ИП-4601 (компл.)	—	»	1
Уровень	3059—75	»	1
Отвес стальной строительный	7948—71	»	2
Лопата стальная строительная	3620—76	»	3
Лом стальной строительный	1405—72	»	1
Деревянная решетка (настил)	—	»	1
Деревянные колышки	—	»	4

**VIII. ОПЕРАЦИОННЫЙ КОНТРОЛЬ КАЧЕСТВА УСТРОЙСТВА СКРЫТЫХ ПЕРЕХОДОВ
ПОД ЖЕЛЕЗНОЙ (АВТОМОБИЛЬНОЙ) ДОРОГОЙ ПРИ ПОМОЩИ ПНЕВМОПРОБОЙНИКА ИП-4601**

ОК-III-029

№ пп	Контролируемые параметры	Предельные отклонения, м
1	Размеры входного приямка.	
	длина	$\Delta_1 = \pm 0,2$
	ширина	$\Delta_2 = \pm 0,2$
2	глубина	$\Delta_3 = \pm 0,2$
	Положение пневмопробойника относительно оси пробиваемой скважины	$\Delta_4 = \pm 0,02$



СНиП III-A.11-70. Инструкция по прокладке кабелей напряжением до 110 кВ (СН 85-74)

Схема скрытого перехода под железной дорогой с указанием предельных отклонений

I	Основные операции, подлежащие контролю	Устройство приямков	Установка пневмопробойника на деревянный настил
II	Состав контроля	Размеры приямков	Положение пневмопробойника
III	Метод и средства контроля	Измерительный, стальной метр	Измерительный, уровень, отвес
IV	Режим и объем контроля	После отрывки приямка—каждый приямок	Один раз после установки пневмопробойника
V	Лицо, контролирующее операции		Мастер
VI	Лицо, ответственное за организацию и осуществление контроля		Прораб
VII	Привлекаемые для контроля службы		—
VIII	Где регистрируются результаты контроля		Общий журнал работ

Технологическая карта разработана Центральной нормативно-исследовательской станцией (исполнитель В. З. Боровков) под руководством отдела внедрения передовой технологии и организации строительства железных дорог, электрификации, связи и СЦБ

Редактор Е. П. СОРОКИНА

Москва 1978

Техн. редактор З. В. Колосова

Подписано к печати 11 июля 1978 г. Объем 0,75 печ. л.+1 вкл.
0,84 уч.-изд. л. 0,79 авт. л. Зак 4741. Тир 1000. Бесплатно.
Бумага типографская 60×90¹/₁₆

Типография института «Оргтрансстрой» Министерства транспортного строительства, г. Вельск Арханг. обл.

IV. ГРАФИК ПРОИЗВОДСТВА РАБОТ ПО УСТРОЙСТВУ ДВУХ ПЕРЕХОДОВ ПРОТЯЖЕННОЮ ПО 20 м ПРИ ПОМОЩИ ПНЕВМОПРОБОЙНИКА

Наименование операций	Единица измерения	Объем работ	Трудоемкость на весь объем работ, чел-ч	Состав бригады (звена)	1 день								2 день							
					1	2	3	4	5	6	7	8	1	2	3	4	5	6	7	
Подготовительная работа			0,41	Машинист компрессора 5 разр. -1	20															
			0,866	Электромонтажники: 4 разр. -1, 3 " -1	6															
Установка ограждения	I приемок	2	0,2	Электромонтажники: 4 разр. -1, 3 " -1	6															
Устройство двух приемков: входного	То же	I	1,27	Машинист компрессора 5 разр. -1	76															
			2,8	Электромонтажники: 4 разр. -1, 3 " -1	84															
приемного	" "	I	4,5	Электромонтажник 3 разр. -1																
			0,7	Машинист компрессора 5 разр. -1	12															
Укладки на дно приемки деревянной решетки и пневмопробойника	I пневмопробойник	I	1,4	Электромонтажники: 4 разр. -1, 3 " -1	12															
			0,3	Машинист компрессора 5 разр. -1	6															
Крепление к хвостовику пневмопробойника проволоки и нанесение делений на шланге	I проволока	I	0,6	Электромонтажники: 4 разр. -1, 3 " -1	6															
			0,2	Машинист компрессора 5 разр. -1	6															
Ориентирование пневмопробойника по оси скважины	I пневмопробойник	I	0,4	Электромонтажники: 4 разр. -1, 3 " -1	6															
			0,4	Машинист компрессора 5 разр. -1	6															
Крепление к пневмопробойнику шлангов и создание гидроудара	То же	I	0,8	Электромонтажники: 4 разр. -1, 3 " -1	6															
			0,4	Машинист компрессора 5 разр. -1	6															
Пробивка скважины в желдор. насыпи пневмопробойником	I скважина	2	4,5	Машинист компрессора 5 разр. -1																
			4,5	Электромонтажник 4 разр. -1																
Отключение шлангов, снятие проволоки и перенос пневмопробойника	I пневмопробойник	I	0,27	Машинист компрессора 5 разр. -1																
			0,54	Электромонтажники: 4 разр. -1, 3 " -1																
Установка расширителя и снятие его	I расширитель	I	0,1	Машинист компрессора 5 разр. -1																
			0,2	Электромонтажники: 4 разр. -1, 3 " -1																
Расширение скважины вторичным переходом пневмопробойника	I скважина	2	2,07	Машинист компрессора 5 разр. -1																
			4,14	Электромонтажники: 4 разр. -1, 3 " -1																
Закладка в скважины асбоцементных труб	То же	2	2,7	Машинист компрессора 5 разр. -1																
			5,4	Электромонтажники: 4 разр. -1, 3 " -1																
О т д ы х			1,33	Машинист компрессора 5 разр. -1																
			2,66	Электромонтажники: 4 разр. -1, 3 " -1																
Заклучительная работа			0,25	Машинист компрессора 5 разр. -1																
			0,5	Электромонтажники: 4 разр. -1, 3 " -1																

Всего 43,5
 Примечание. Цифрами на графике показана продолжительность операций в минутах.