

МИНИСТЕРСТВО ТРАНСПОРТНОГО СТРОИТЕЛЬСТВА
ЦЕНТРАЛЬНЫЙ ИНСТИТУТ
СОВЕРШЕНСТВОВАНИЯ ТЕХНОЛОГИИ СТРОИТЕЛЬСТВА,
НОРМАТИВНЫХ ИССЛЕДОВАНИЙ И НАУЧНО-ТЕХНИЧЕСКОЙ ИНФОРМАЦИИ
В ТРАНСПОРТНОМ СТРОИТЕЛЬСТВЕ
„ОРГТРАНССТРОЙ“

М

ТЕХНОЛОГИЧЕСКАЯ

КАРТА



УДК /625.84:693.54/:625.712.65 (083.96)

ТЕХНОЛОГИЧЕСКАЯ КАРТА

ПРИГОТОВЛЕНИЕ ПЕСКОЦЕМЕНТНОЙ СМЕСИ В СМЕСИТЕЛЬНОЙ
УСТАНОВКЕ ПРОИЗВОДИТЕЛЬНОСТЬЮ 200-240 м³/ч
ПРИ УСТРОЙСТВЕ АЭРОДРОМНЫХ ОСНОВАНИЙ

1. Область применения

Технологическая карта разработана на основе методов научной организации труда и предназначена для использования при разработке проекта производства работ и организации труда на строительном объекте.

Картой предусмотрено приготовление пескоцементной смеси в смесительной установке "Рекс" производительностью 200-240 м³/ч.

Так как смесительная установка предназначена для приготовления цементобетонной смеси, приготовление в ней пескоцементной смеси должно допускаться только в тех случаях, когда нет специальных грунтосмесительных машин.

При составлении карты были приняты следующие условия.

Автоматизированный цементобетонный завод (ЦБЗ) со смесительной установкой "Рекс" (рис. 1) используется в общем технологическом процессе по устройству пескоцементного основания аэродрома комплек

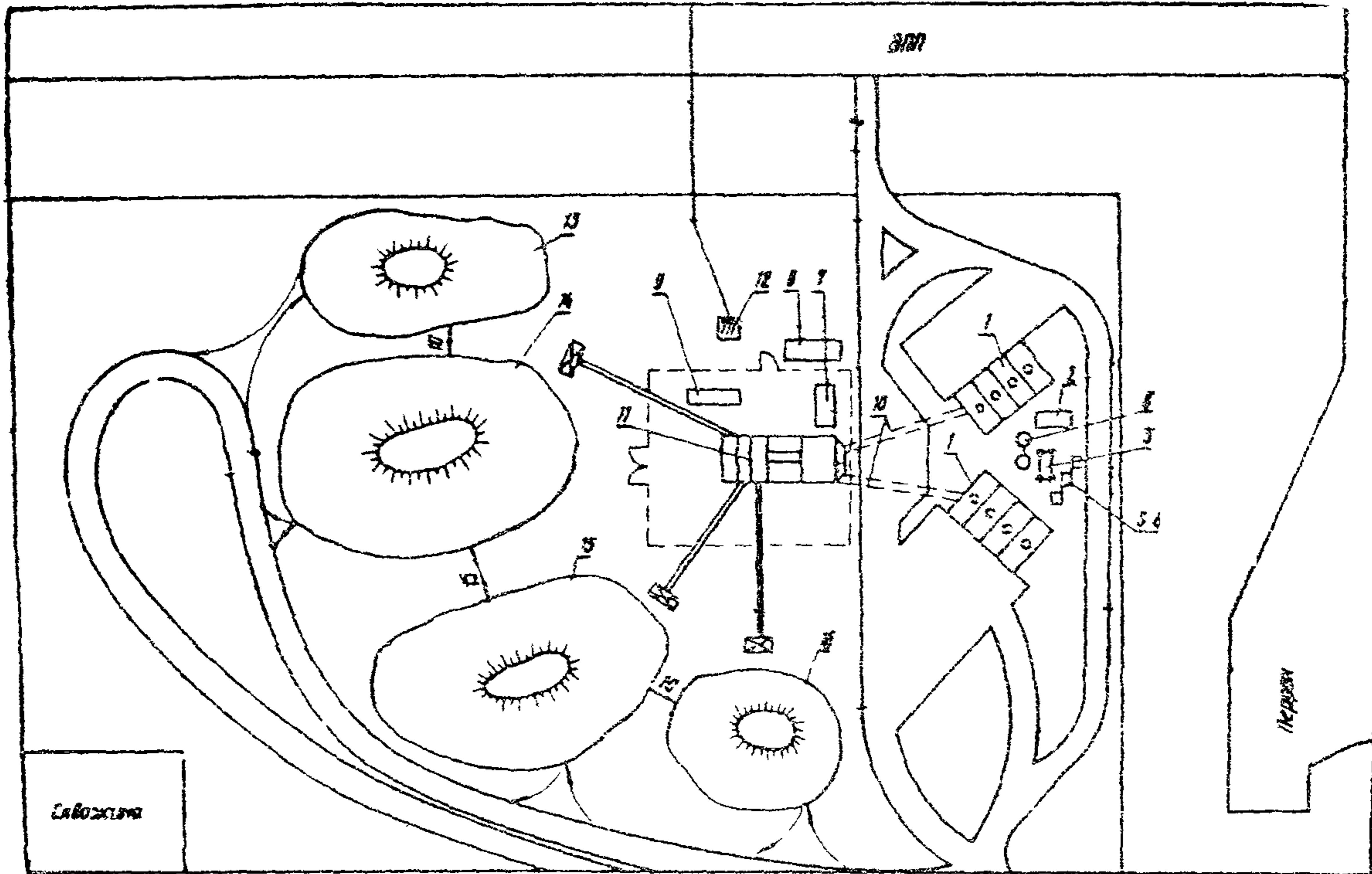


Рис. 1. План размещения смесительной установки:

- 1 - цементный склад; 2 - вагончик для дежурного персонала; 3 - компрессор ДК-9;
 4 - компрессоры передвижные ПВ-10 (3 шт.); 5 - холодильник для воздуха; 6 - ресиверы (2 шт.);
 7 - пульт управления; 8 - вагончик для обслуживающего персонала; 9 - вагончик для механика;
 10 - цементопроводы; 11 - смесительная установка; 12 - трансформаторная подстанция; 13 - песок
 для приготовления пескоцемента; 14 - щебень гранитный фракцией 5-20 мм; 15 - щебень гранитный
 фракцией 20-40 мм; 16 - песок для приготовления бетона

том машин ДС-100.

Расходный склад песка открытого типа располагается рядом со смесительной установкой. На складе должен быть создан и поддерживаться постоянный запас материала, достаточный для работы установки при максимальной производительности в течение 10 дней. Песок к расходному складу доставляют железнодорожным или автомобильным транспортом.

Песок в приемные бункера (питатели) транспортеров подают ковшовыми погрузчиками Т0-18.

Питание смесительной установки цементом осуществляется пневматическим способом от расходного склада вместимостью 480 т (конструкция ПКБ Главстроймеханизации).

Цемент к складу доставляют автоцементовозами.

На рабочей площадке устраивают твердое покрытие и водоотвод.

Смесительную установку обеспечивают электроэнергией и водой.

К смесительной установке прокладывают подъездную дорогу с твердым покрытием. Движение машин организуют по кольцевой схеме, без встречного движения.

Для вывоза пескоцементной смеси используют колонну автомобилей-самосвалов КрАЗ-256Б.

В настоящей технологической карте объем одного замеса составляет 4 м³, время перемешивания материалов - 60 сек, производительность смесительной установки - 176 м³/ч.

Во всех случаях изменения условий, принятых в технологической карте, необходима привязка ее к местным условиям производства работ.

П. Указания по технологии производственного
процесса

Краткая техническая характеристика смесительной
установки

Производительность, м ³ /ч	- до 240
Тип бетоносмесителя	- гравитационный, циклический
Количество фракций заполнителя	- 3
Максимальная крупность заполнителя, мм	- 40
Вместимость расходных бункеров:	
заполнителей, м ³	- 135
цемента, т	- 80
Вместимость бака для воды, л	- 19000
Общая мощность электродвигателей, кВт	- 241
Габаритные размеры; мм:	
длина	- 20000
ширина	- 5000
высота	- 15700

Установка состоит из следующих основных агрегатов (рис.2):
бетоносмесителя с наклоняющимся барабаном циклического действия, свободного перемешивания;

расходного бункера для цемента, оборудованного автоматическими указателями нижнего и верхнего уровней цемента. Полная загрузка бункера рассчитана на 30-60 мин. работы установки;

трехсекционного сборного дозирочного бункера для песка и щебня (заполнителей) с тремя дозаторами и дозирочным ленточным транспортером. Объем бункера рассчитан на 15-30 мин. работы установки;

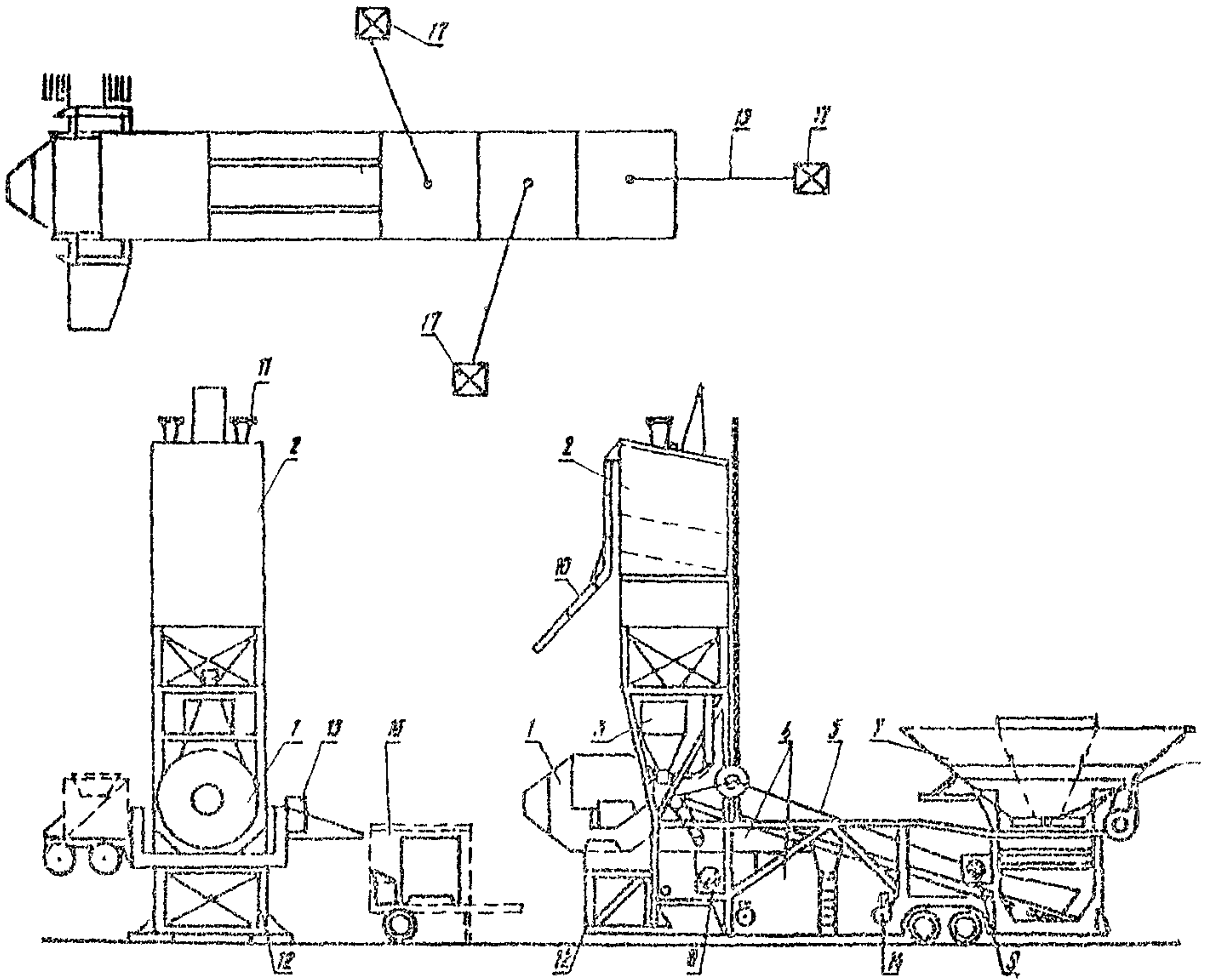


Рис. 2. Схема смешивальной установки:

- 1 - бетоносмеситель; 2 - расходный бункер цемента; 3 - дозатор цемента;
 4 - емкость для воды и добавок с дозаторами; 5 - дозирочный транспортер;
 6 - дозаторы заполнителей; 7 - трехсекционный бункер заполнителей; 8 - весовая
 головка дозатора цемента; 9 - весовая головка дозатора заполнителей; 10 - цемент-
 провод; 11 - фильтры; 12 - опорная рама смесителя; 13 - гидропривод; 14 - редуцирующий
 компрессор; 15 - ленточные транспортеры заполнителей; 16 - пульт управления;
 17 - патроны

дозатора цемента, дозаторов для воды и добавок;
трех питателей (приемные бункеры) с передвижными транспор-
терами для подачи материалов в сборный дозирующий бункер;
пульты управления, оборудованного приборами, с помощью
которых контролируется работа всех механизмов, а также осу-
ществляется перевод установки на автоматическое управление
по заданной программе или (при необходимости) на дистанцион-
ное.

До начала работы смесительной установки необходимо:
проверить наличие цемента, песка, воды и добавок в рас-
ходных емкостях;

подать электроэнергию (на пульте загорается красная лам-
почка, вольтметр показывает величину подаваемого напряжения);

подключить пульт управления (по светящимся лампочкам про-
веряют состояние весов цемента, песка, исправность затворов
дозаторов) и, если все исправно, включить компрессор.

После того, как на пульте управления загорятся две лампоч-
ки, указывающие, что давление воздуха в системе нормальное
завод можно запускать.

Машинисту установки выдают состав пескоцементной смеси,
подобранный лабораторией с учетом влажности песка.

На задатчиках пульта управления устанавливают состав смеси,
а стрелки дозаторов устанавливают на "0".

Перед включением в работу агрегатов установки машинист по-
дает два предупредительных звуковых сигнала. Первый — продол-
жительный, второй — короткий с перерывом в одну минуту.

После этого агрегаты установки включают в работу в следую-
щем порядке:

гидронасос, насос подачи воды в дозатор, компрессор аэрации цемента, бетоносмеситель, ленточный дозировочный транспортер (подача материалов в смеситель), транспортеры подачи материалов в сборный дозировочный бункер.

Во время пуска механизмов и после того, как агрегаты отработают вхолостую в течение 1-2 мин. величину пускового тока контролируют по амперметрам.

После запуска завода производят опробование бетоносмесителя (несколько опрокидываний вхолостую) и, если опускание и подъем происходят плавно, без рывков и нет других неисправностей, приступают к выпуску смеси.

Вначале делают пробные замесы в полуавтоматическом режиме. В этот период машинист пульта управления и лаборант устанавливают стрелку секундомера на заданный режим перемешивания, корректируют дозировку воды. Убедившись в правильной дозировке составляющих материалов, машинист переводит завод на автоматический режим работы.

Приготовление смеси

Завод работает по следующей схеме. Песок из штабеля, расположенного на открытой площадке, погрузчиками подают в питатели, а затем транспортерами — в сборный дозировочный бункер заполнителей. Уровень наполнения песка контролируют датчиками. Наполнение дозировочного бункера и регулирование подачи производится автоматически, путем открывания и закрывания подвижных челюстей в бункерах питателей.

После набора песка в дозировочный бункер автоматически открываются челюсти затвора и отдозированный песок из бункера поступает на дозировочный транспортер, доставляющий песок в бетоносмеситель. Одновременно в бетоносмеситель поступает цемент.

По истечении времени "сухого" перемешивания песка с цементом в бетоносмеситель поступают вода и добавки, отдозированные соответствующими дозаторами (см.циклограмму).

При приготовлении пескоцементной смеси вводят поверхностно-активные добавки. Пластифицирующую добавку СДБ (сульфитно-дрожжевую бражку) вводят в количестве 1,5% веса цемента. Добавка вводится в расходный резервуар с водой затворения, а затем раствор при помощи центробежного насоса подается в бак-дозатор. В процессе перекачки раствор вспенивается, что отрицательно сказывается на точности работы дозатора. Для того, чтобы избежать вспенивания, рекомендуется устроить отдельный бак-дозатор для поверхностно-активных веществ и вводить концентрат добавки прямо в бетоносмеситель.

Время начала и конца подачи всех материалов контролируется по сигнальным лампочкам на пульте управления.

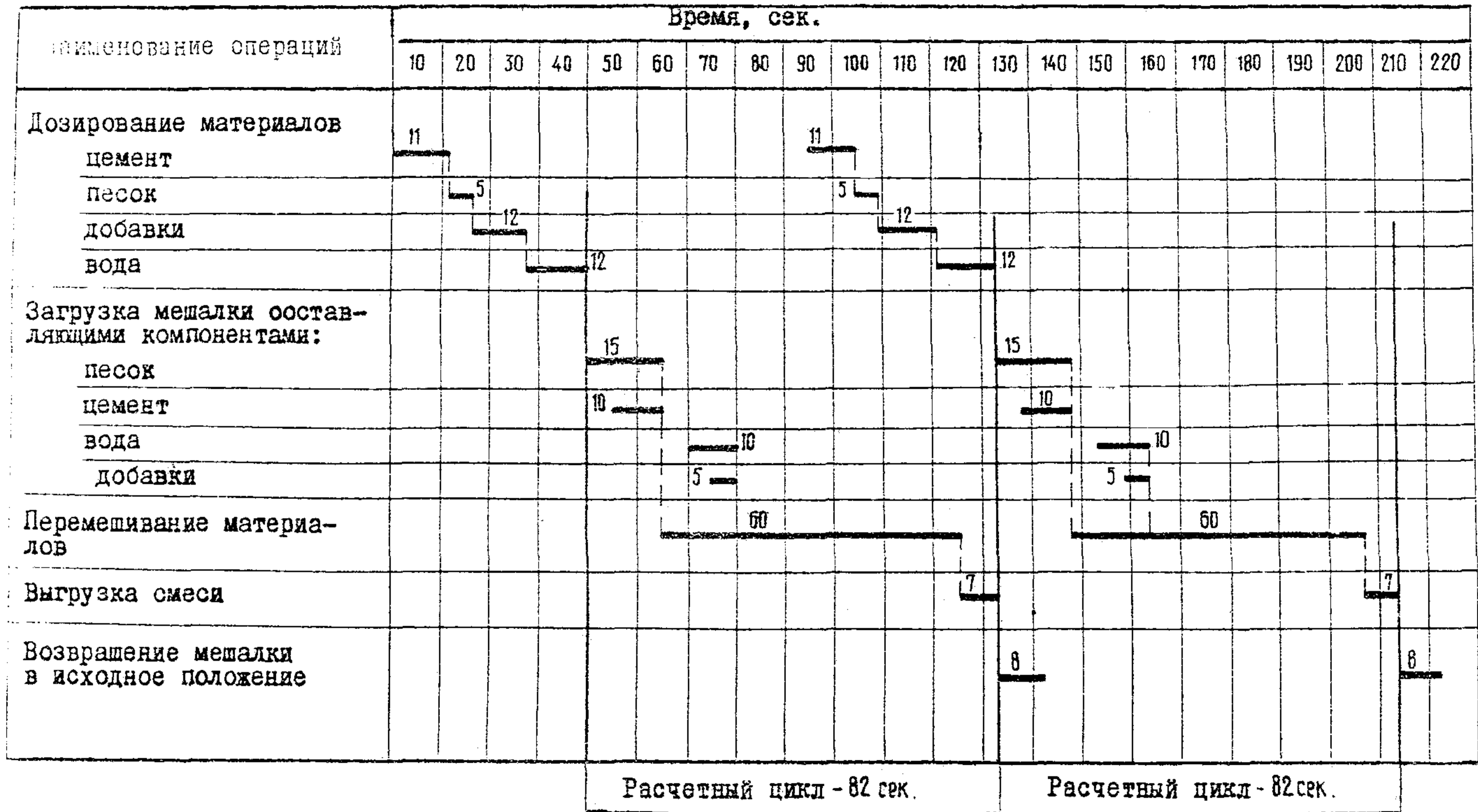
В бетоносмесителе отдозированные песок и цемент сначала перемешиваются между собой (сухое перемешивание), а затем - с водой и добавками.

Продолжительность перемешивания контролируется секундомером.

При каждом новом замесе по влагомеру определяют влажность песка в момент дозирования и при резком изменении влажности уменьшают количество воды с таким расчетом, чтобы оптимальная влажность смеси была постоянной.

Объем замеса и время перемешивания материалов подбирают пробными замесами с таким расчетом, чтобы сохранялось хорошее качество перемешиваемой смеси. Для песчаных грунтов средней крупности с содержанием пылеватых и глинистых частиц в количестве не более 10%, время перемешивания рекомендуется

Циклограмма работы смесительной установки
(время перемешивания 60 сек, объем замеса 4 м³)



принимать не менее 60 сек. при объеме замеса 4 м³.

Часовая производительность установки

$$P_{\text{час.}} = \frac{3600 \times 4}{82} = 176 \text{ м}^3$$

Сменная производительность установки при коэффициенте использования ее по времени в течение смены

$$K_v = 0,84.$$

$$P_{\text{см}} = 176 \times 8 \times 0,84 = 1183 \text{ м}^3$$

По истечении установленного времени перемешивания красная лампочка на секундомере выключается, машинист нажимает кнопку опрокидывания мешалки и выгружает смесь в кузов автомобиля-самосвала.

В автомобиль-самосвал КрАЗ-256Б выгружает два замеса.

По окончании разгрузки бетоносмеситель возвращается в исходное положение, снова включается автоматическая система управления и цикл повторяется. Во время перемешивания смеси автоматически производится дозировка материалов для следующего замеса.

В процессе работы возможно налипание на стенки и лопасти мешалки. Очищать мешалку рекомендуется прокручиванием в ней щедня.

После очистки мешалки щебень можно использовать, например, для устройства основания.

При интенсивном налипании смеси и плохом качестве перемешивания ее в мешалке рекомендуется вводить в смесь 10-15% щебня. Такая мера улучшит перемешивание смеси и уменьшит налипание ее на стенки и лопасти мешалки.

В конце рабочего дня агрегаты смесительной установки очищают сжатым воздухом.

В бетоносмеситель сначала подают щебень и производят сухую очистку, а затем промывают водой и в опрокинутом положении окончательно моют водой из брандспойта.

В течение смены и в конце работы подъездную дорогу и территорию завода периодически поливают водой для уменьшения пыли. Бульдозером из-под мешалки удаляют остатки просыпавшейся пескоцементной смеси.

Требования по качеству пескоцементной смеси

Приготовленная пескоцементная смесь должна быть хорошо перемешана, иметь оптимальную влажность для уплотнения ее вибробрусом распределителя.

Смесь должна удовлетворять требованиям СН 25-74 "Инструкция по применению грунтов, укрепленных вяжущими материалами, для устройства оснований и покрытий автомобильных дорог и аэродромов". М., Стройиздат, 1975.

Для приготовления пескоцементной смеси применяют цементы (ГОСТ 10178-76), пески природные (ГОСТ 8736-77), воду (ГОСТ 2874-73).

Качество приготовления пескоцементной смеси должно контролироваться по физико-механическим свойствам заформованных образцов из расчета одна проба на 600-750 м³ смеси или на 300-400 м основания.

При производстве работ следует руководствоваться картой технологии операционного контроля качества приготовления пескоцементной смеси.

Техника безопасности при производстве работ

При производстве работ на цементобетонном заводе необходимо соблюдать следующие правила техники безопасности.

К работе допускаются лица, имеющие права на управление соответствующими машинами и агрегатами цементобетонного завода и обученные правилам безопасного ведения работ.

Все машинисты и рабочие должны быть обеспечены спецодеждой и индивидуальными средствами защиты.

Перед пуском завода необходимо опробовать работу агрегатов на холостом ходу.

На заводе должна быть оборудована надежная система звуковой сигнализации.

Открытые токоведущие части щитков, контактные части штепсельных соединений, выключателей и рубильников электрических машин должны быть защищены крышками или кожухами, не имеющими открытых поверхностей.

Во время работы завода запрещается производить мелкий ремонт.

Очистку бетоносмесителя, смазку и ремонт узлов завода следует производить только после остановки завода.

При внезапной остановке одного из работающих узлов технологического комплекса следует немедленно выключать остальные узлы, сначала расположенные по направлению к узлу погрузки материала, с сатем — к узлу выгрузки пескоцементной смеси.

Рабочая площадка установки с пультом управления должна быть ограждена и закрыта для доступа посторонних лиц.

Пуск машин и включение их в электрическую сеть посторонними лицами должны быть исключены.

Перед остановкой бетоносмесителя необходимо прекратить подачу в него материалов. Бетоносмеситель должен работать до полного опорожнения, после чего привод выключают.

Все включения механизмов завода машинист должен выполнять только по указанию дежурного механика, предварительно оповестив об этом обслуживающий персонал по громкоговорителю установки.

Приготовление пескоцементной смеси выполняется в соответствии со СНиП III-A.11-70 Техника безопасности в строительстве М., Стройиздат, 1970 и "Правилами техники безопасности при строительстве, ремонте и содержании автомобильных дорог" М., "Транспорт", 1969.

III. Указания по организации труда

Работы по приготовлению пескоцементной смеси ведут, как правило в две смены.

В каждую смену смесительную установку обслуживает бригада в составе 12 (II) рабочих, в том числе:

приготовители смеси:	5	разр.	-	1
	4	"	-	1
машинисты погрузчиков	5	"	-	2
машинист бульдозера	5	"	-	1
электрослесарь	6	"	-	1
слесарь строительный	5	"	-	1
подобный рабочий	2	"	-	1
дозировщик компонентов	2	"	-	1 [*]

* В том случае, когда в состав пескоцементной смеси не входят пластифицирующие добавки, из состава звена исключают дозировщика компонентов.

машинист компрессора	5 разр.	- 1
помощники машиниста компрессора	4 "	- 2

В состав бригады не входят и оплачиваются отдельно машинисты автоцементовозов.

Ежедневный профилактический ремонт производится в ночное время специальной ремонтной бригадой.

Приготовитель смеси 5 разр. управляет установкой с пульта управления. Перед включением в работу агрегатов он подает предупредительные звуковые сигналы.

Приготовитель смеси 4 разр. следит за наличием материалов в расходных бункерах и при необходимости кратковременно заменяет приготовителя 5 разр. у пульта управления.

Машинисты погрузчиков ГО-18 - 2 чел. подготавливают машины к работе и обеспечивают бесперебойную подачу материалов в питатели транспортеров.

Машинист бульдозера в течение смены подает песок к рабочей площадке погрузчиков и следит за состоянием подъездных путей к заводу, а в конце смены убирает остатки просыпанной смеси под мешалкой.

Электрослесарь следит за техническим состоянием силового электрооборудования и устраняет все неисправности.

Слесарь строительный смазывает узлы согласно карте смазки, проверяет состояние шлангов гидросистемы, следит за исправностью агрегатов и узлов установки.

Дозировщик компонентов производит дозирование добавок согласно рецепту, подает сигнал о начале подачи раствора в смеситель.

Подсобный рабочий ведет учет приготовленной смеси и в конце смены сопоставляет свои данные с данными счетчика пульта управления.

Машинист компрессора 5 разр. и помощники машиниста компрессора 4 разр. - 2 обеспечивают бесперебойную подачу цемента в расходный бункер, прием его из автоцементовозов в емкости склада.

Руководство работами осуществляет сменный механик завода.

IV. График выполнения производственного процесса (сменная производительность
1183 м³, время перемешивания 60 сек., объем замеса 4 м³)

Наименование работ	Единица измерения	Объем работ на 2 смены	Трудоемкость на весь объем работ, чел-ч	Состав бригады	Смены и часы															
					I								II							
					I	2	3	4	5	6	7	8	I	2	3	4	5	6	7	8
Подготовительные работы	-	-	4,0	Приготовители смеси 5 разр.-I 4 разр.-I Машинист погрузчика 5 разр.-2	20															
Приготовление песко-цементной смеси (подача материалов, дозирование, перемешивание, введение добавок, выпуск готовой смеси, обслуживание склада цемента)	100 м ³	23,66	180	Машинист бульдозера 5 разр.-I Электрослесарь 6 разр.-I Слесарь строительный 5 разр.-I Подсобный рабочий 2 разр.-I				450								450				
Остановка смесительной установки для сдачи смены	-	-	2,0	Дозировщик компонентов 2 разр.-I Машинист компрессора 5 разр.-I													10			
Заключительные работы	-	-	6,0	Помощники машиниста компрессора 4 разр.-2														30		

Итого на 2366 м³
на 1000 м³

192
81,1
(10,14 чел-дн.)

Примечания: 1. Цифры над линией - продолжительность операций в минутах.

2. В трудоемкость включено время на технологические перерывы в размере 9% времени работы

У. Калькуляция затрат труда на приготовление пескоцементной смеси
(сменная производительность 1183 м³, время перемешивания 60 сек.,
объем замеса 4 м³)

Шифр норм	Состав звена	Описание работ	Единица измерения	Объем работ	Норма времени, чел-ч	Расценка руб.-коп.	Нормативное время на полный объем работ, чел-ч	Стоимость затрат труда на полный объем работ руб.-коп.
ВНП-57 9 57-8, примечание применительно	Машинист погрузчиков 5 разр. - 2 Машинист бульдозера 5 разр. - 1 Приготовители смеси 5 разр. - 1 4 разр. - 1 Подсобный рабочий 2 разр. - 1 Электрослесарь 5 разр. - 1 Слесарь строительн. 5 разр. - 1 Дозировщик компонентов 2 разр. - 1 Машинист компрессора 5 разр. - 1 Помощник машиниста компрессора 4 разр. - 2	Приготовление пескоцементной смеси (подача материалов, дозирование, перемешивание, введение добавок, выпуск готовой смеси, обслуживание склада цемента)	100 м ³	11,83	9,12 (0,76)	5-97,9	107,88	70-73
Итого на 1183 м ³							107,88	70-73
на 1000 м ³							91,19	59-79
							(11,4 чел-дн.)	

УІ. Основные технико-экономические показатели

Наименование показателей	Единица измерения	По калькуляции	По графику	На сколько % показатель по графику больше (+) или меньше (-), чем по калькуляции $(\frac{Б - А}{А} \pm 100\%)$
Трудоемкость на приготовление 100 м ³ пескоцементной смеси	чел.-дн.	11,4	10,14	- 11,1
Средний разряд рабочих	-	4,4	4,4	-

УП. Материально-технические ресурсы

А. Основные материалы

Расход материалов определяют по рецепту пескоцементной смеси

Наименование материалов	ГОСТ	Единица изме- рения	Количество смеси	
			на 100 м ³	на 1183 м ³
Цемент М-400	10178-76	т	19	224,8
Песок	8736-77	м ³	113,3	1340,3
Вода	2874-73	м ³	4,2	49,7
Добавка СДБ	-	т	0,28	3,3

При производстве работ необходимо уточнение состава смеси и расчет потребности материалов.

Б. Машины, оборудование, инструмент, инвентарь, шт.

Наименование	ГОСТ	Количество
Смесительная установка "Рекс" модели С	-	1
Пульт управления	-	1
Расходные бункеры с транспортерами	-	3
Установка по приготовлению добавок	-	1
Емкости для добавок	-	2
Погрузчики ТО-18	-	2
Бульдозер Д-271	7410-70	1
Компрессоры ПВ-10	-	3
Компрессор ДК-9	-	1
Холодильник для воздуха	-	1
Рессиверы	-	2
Вагон ВО-8	-	3
Трансформаторная подстанция	-	1
Автоцементовозы	16011-70	по расчету

**Уш. Карта технологии операционного контроля качества
приготовления пескоцементной смеси**

Контролируемые параметры	Предельные отклонения
Показатели по прочности, %	± 8

Примечание: при сухой погоде и температуре воздуха выше + 20°C влажность готовой смеси должна быть на 2-3% выше оптимальной; при пониженной температуре воздуха ниже -10°C и влажной погоде влажность готовой смеси должна быть оптимальной или на 1-2% меньше ее.

СИ 25-74

ОК П - 042

I	Основные операции, подлежащие контролю	Приготовление пескоцементной смеси
II	Состав контроля	1. Точность дозирования 2. Влажность смеси 3. Определение прочности на сжатие и изгиб, морозостойкости образцов из пескоцементной смеси
III	Метод и средства контроля	1. Тарирование дозаторов 2,3. Отбор образцов
IV	Режим и объем контроля	1. Один раз в смену 2,3. Одна проба на каждые 600-750 м ³ смеси
V	Лицо, контролирующее операцию	Мастер, лаборант
VI.	Лицо, ответственное за организацию и осуществление контроля	Прораб
VII	Привлекаемые для контроля подразделения	Лаборатория ЦХЗ
VIII	Где регистрируются результаты контроля	Журнал выпуска смеси, журнал лабораторных испытаний

Технологическая карта разработана отделом внедрения
передовой технологии и организации строительства автодорог
и аэродромов института "Оргтрансстрой" (исполнители Г.П.Багя-
рова и Ф.А.Потанин)

Редактор **Е.П.Сорокина**

Москва 1978

© Центральный институт совершенствования технологии строительства, нормативных исследований и научно-технической информации в транспортном строительстве "Оргтрансстрой", 1978

Зак.194 Объем 1,5 печ.л 1,02 уч.-изд.л Тир.480
Ротапринт института "Оргтрансстрой", г.Москва