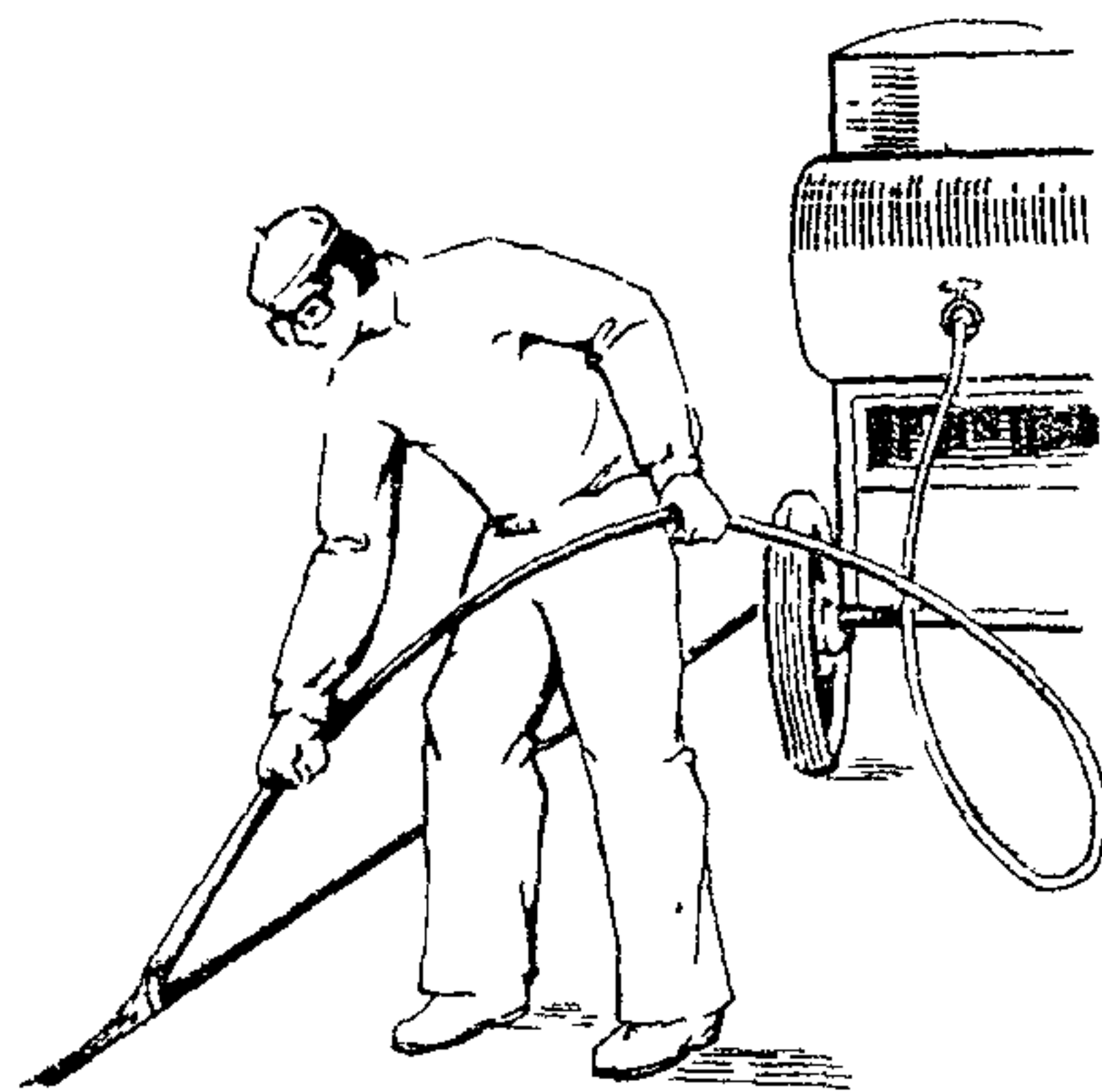


ГОССТРОЙ УССР

арт  
организации труда  
и трудовых процессов  
строительного  
производства



УДК 625.84

Комплект карт предназначен для организации труда бригад, занятых на устройстве цементобетонных покрытий на дорогах III технической категории комплектом машин Д-375, Д-376.

Карты организации труда определяют рациональный состав бригады, характер и последовательность выполнения работ отдельными членами бригады и звеньями.

Карты трудовых процессов разработаны на основные виды работ при устройстве цементобетонных покрытий дорог с учетом технологии производства работ. Они могут быть использованы при разработке карт организации труда и ППР для различных объектов; при обучении рабочих передовым методам и приемам труда.

Карты организации труда и трудовых процессов являются составной частью инженерно-технологической и организационной подготовки нового производственного года и основой для массового перехода бригад на новую форму хозяйственного расчета (бригадный подряд).

Карты трудовых процессов разработаны в соответствии с «Методическими указаниями по составлению карт трудовых процессов строительного производства», изданными ВНИПИ труда в строительстве Госстроя СССР (1973 г.), а карты организации труда — в соответствии с «Методическими рекомендациями по разработке карт организации труда на специальные виды строительного-монтажных работ» (НИИСП Госстроя УССР, 1974 г.).

Авторы. И. М. Кравченко, Е. П. Середов, В. Ф. Рассовский (трест «Оргдорстрой» Миндорстроя УССР); Т. И. Лозовая, И. М. Тищенко (НИИСП Госстроя УССР).

Редакция литературы по сельскому строительству и озеленению  
Заведующая редакцией Н. С. Колесник

У  $\frac{31801-095}{M203(04)-77}$  130-77

© Издательство «Будівельник», 1977

КТ-17.0-14-2—74	УСТРОЙСТВО ЦЕМЕНТОБЕТОННОЙ ДОРОЖНОЙ ОДЕЖДЫ	РАЗРАБОТАНА ТРЕСТОМ «ОРГДОРСТРОЙ» МИНДОРСТРОЯ УССР
КАРТА ТРУДОВОГО ПРОЦЕССА СТРОИТЕЛЬНОГО ПРОИЗВОДСТВА	УСТАНОВКА РЕЛЬС-ФОРМ	РЕКОМЕНДОВАНА НИИСП ГОССТРОЯ УССР ДЛЯ ВНЕДРЕНИЯ В ДОРОЖНО-СТРОИТЕЛЬНОЕ ПРОИЗВОДСТВО
ВХОДИТ В КОМПЛЕКТ КТП-170		ВЗАМЕН КТ-00

## I. НАЗНАЧЕНИЕ И ЭФФЕКТИВНОСТЬ ПРИМЕНЕНИЯ КАРТЫ

1.1. Карта предназначена для организации труда рабочих при установке рельс-форм марки Д-280 при помощи автокрана ЛАЗ-690. Транспортировка рельс-форм осуществляется на двухосной прицепной тележке.

### 1.2. Показатели производительности труда

№ п.п.	Наименование показателей	Величина показателя	
		по карте	по ЕНиР
1	Выработка на 1 чел.-день, м нитки рельс-форм	40,3	34,4
2	Затраты труда на укладку 100 м нитки рельс-форм, чел.-час.	20,37	23,8

Снижение затрат труда и повышение выработки рабочих достигается в результате применения вибрационного шпалоподбойщика ЭШП-6, электропневматического костылезабивщика ЭПКЗ, более эффективных приемов труда, рациональной расстановки исполнителей.

## II. ПОДГОТОВКА ПРОЦЕССА И УСЛОВИЯ ЕГО ВЫПОЛНЕНИЯ

2.1. До начала работ мастер и старший рабочий производят разбивку линии установки рельс-форм, устанавливая колышки у стыков рельс-форм и забивают их под проектную отметку покрытия. Разбивочные работы в состав работ звена не входят.

2.2. Рельс-формы должны быть очищены от старого бетона. Деформированные и неисправные рельс-формы отбраковывают. Их не разрешается использовать.

2.3. Рельс-формы рекомендуется пронумеровать, чтобы сохранялся постоянный порядок их установки.

2.4. Рельс-формы разрешается устанавливать только после приемки готового земляного полотна и основания на участке длиной не менее 500 м от начала установки рельс-формы. Каждое звено рельс-форм должно быть закреплено на месте полным количеством костылей, предусмотренных конструкцией рельс-формы.

2.5. Искривления рельс-форм в вертикальной плоскости не должны превышать 2 мм, в горизонтальной — 5 мм. Разность высоты звеньев на стыках не должна превышать 2 мм.

2.6. Разбивку линии установки рельс-форм в плане с одной стороны покрытия производят при помощи теодолита, с другой стороны — при помощи стальной рулетки. Установку рельс-форм по высоте производят при помощи нивелира.

2.7. Работы следует выполнять, соблюдая правила производства работ (СНиП III-Д. 5—73; ВСН 139—68), а также правила техники безопасности (СНиП III-А.11—70 и «Правила техники безопасности при строительстве, ремонте и содержании автомобильных дорог»).

## III. ИСПОЛНИТЕЛИ И ОРУДИЯ ТРУДА

### 3.1. Состав исполнителей:

Машинист автокрана	4 разр. (М) — 1
Такелажник	2 » (Т) — 1
Дорожный рабочий	4 » (Д-1, Д-2) — 2
»	3 » (Д-3, Д-4) — 2
»	2 » (Д-5) — 1

3.2. Инструменты, приспособления, инвентарь

№ пп	Наименование	ГОСТ, номер чертежа	Количество, шт
1	Шаблон для контроля уровня подкладок под рельс-формы	Изготавливается в мастерских ДСУ	2
2	Электрошпалоподбойщик ЭШП 6	—	1
3	Костылезабивщик ЭПКЗ	—	1
4	Рейка контрольная длиной 4 м	Изготавливается в мастерских ДСУ	1
5	Лопата подборочная	ГОСТ 3620—63	5
6	Кувалда кузнечная	ГОСТ 11401—65*	1
7	Лом стальной	ГОСТ 1405—72	2
8	Подкладка деревянная под рельс-формы	—	80
9	Рулетка стальная РС-20	ГОСТ 7502—69	1
10	Гладилка мегаллическая с длинной ручкой	ГОСТ 10403—73	1

ТЕХНОЛОГИЯ И ОРГАНИЗАЦИЯ ПРОЦЕССА

4.1. Работы выполняют в такой последовательности: планируют песчаное основание с подсыпкой до 5 см; устанавливают подкладки под стыки рельс-форм с устройством постели; устанавливают рельс-формы с помощью крана; выполняют подштопку и рихтовку рельс-форм электрошпалоподбойщиком ЭШП-6; закрепляют рельс-формы штырями, проверяют правильность установки рельс-форм с повторной подштопкой и рихтовкой.

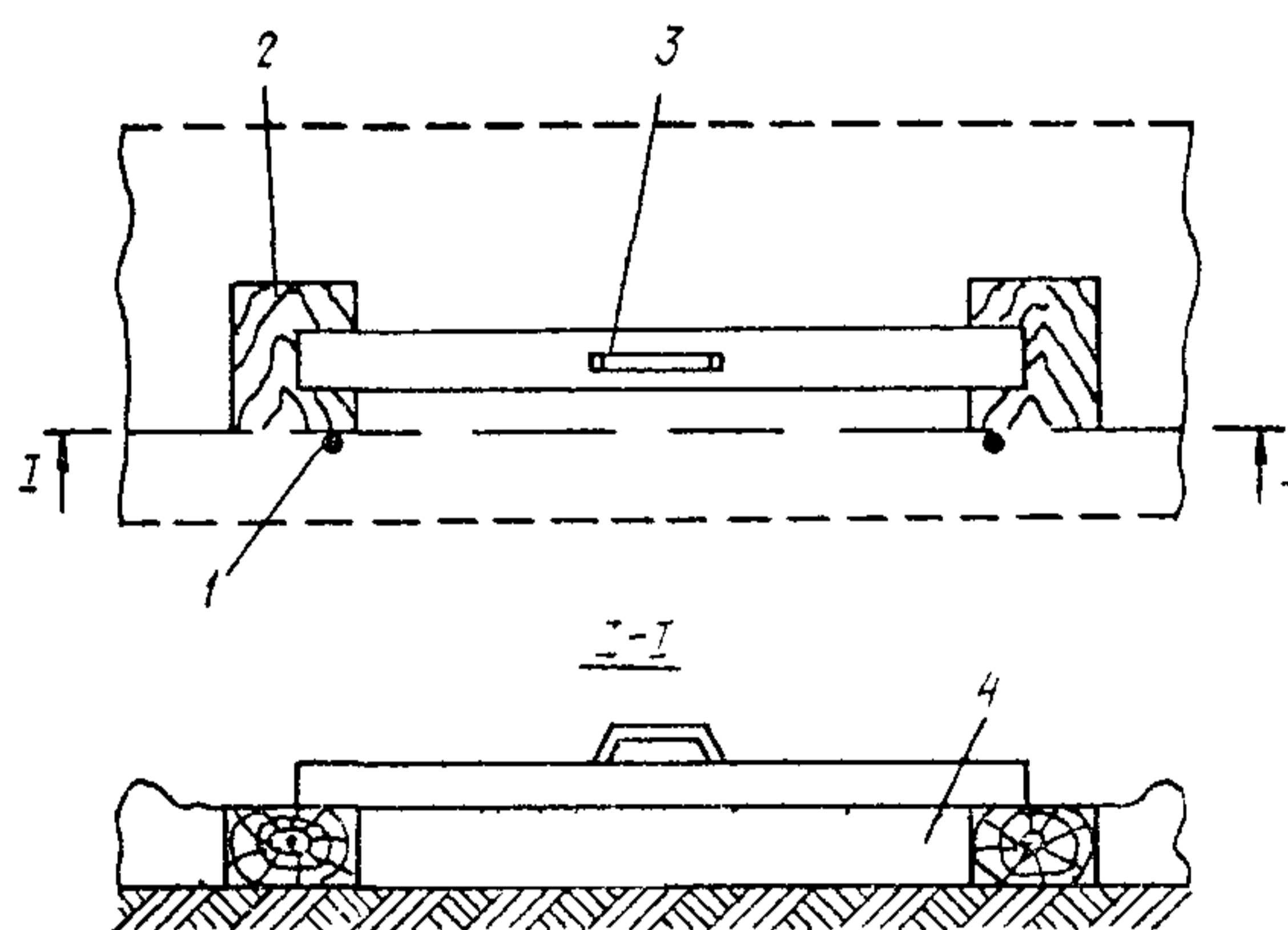
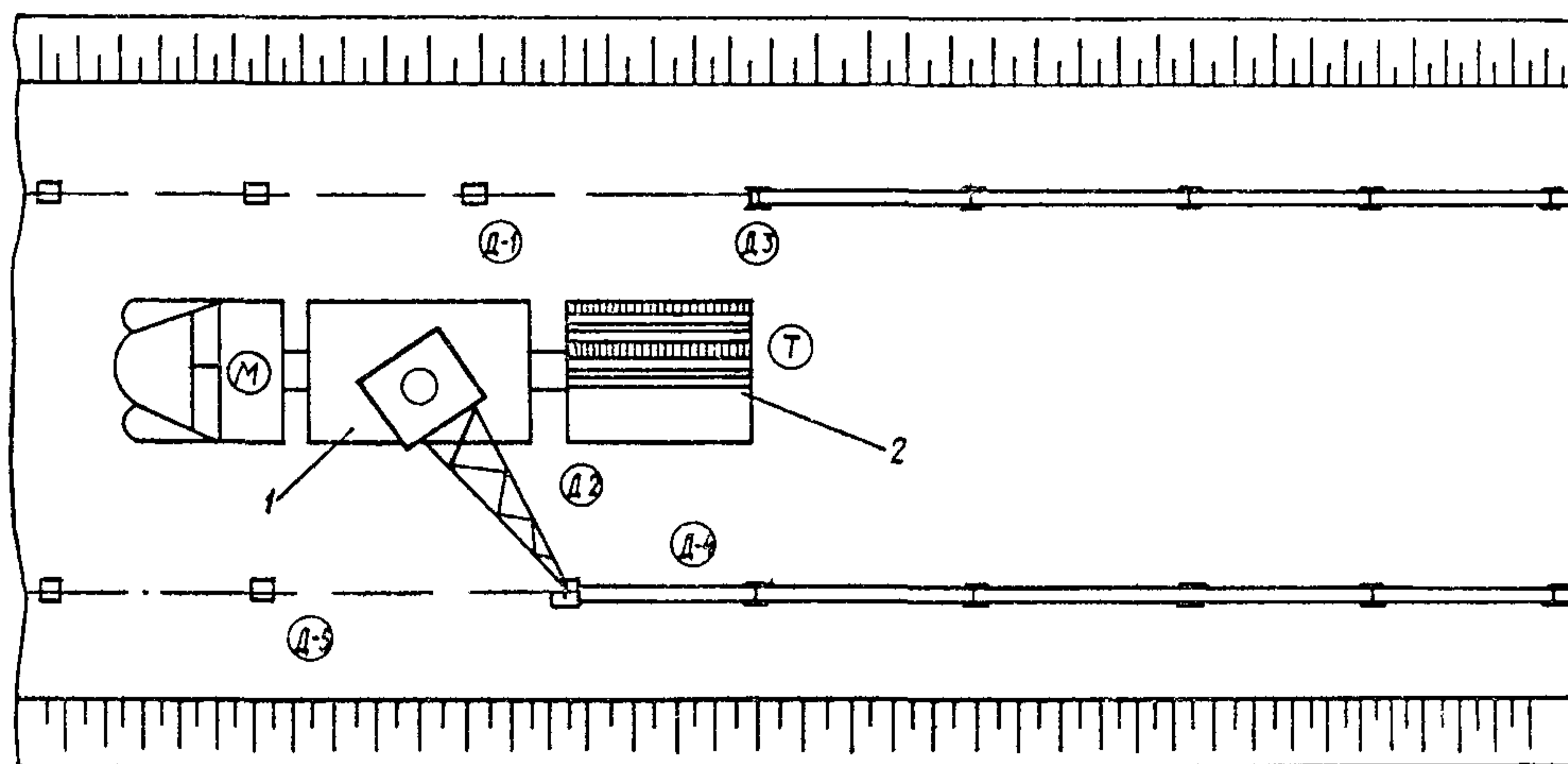


Схема подготовки основания под рельс-формы

1 — металлические штыри по линии установки рельс-форм, 2 — деревянные подкладки под стыки рельс-форм, 3 — рейка, 4 — песчаный выравнивающий слой.

4.2. Схема организации рабочего места

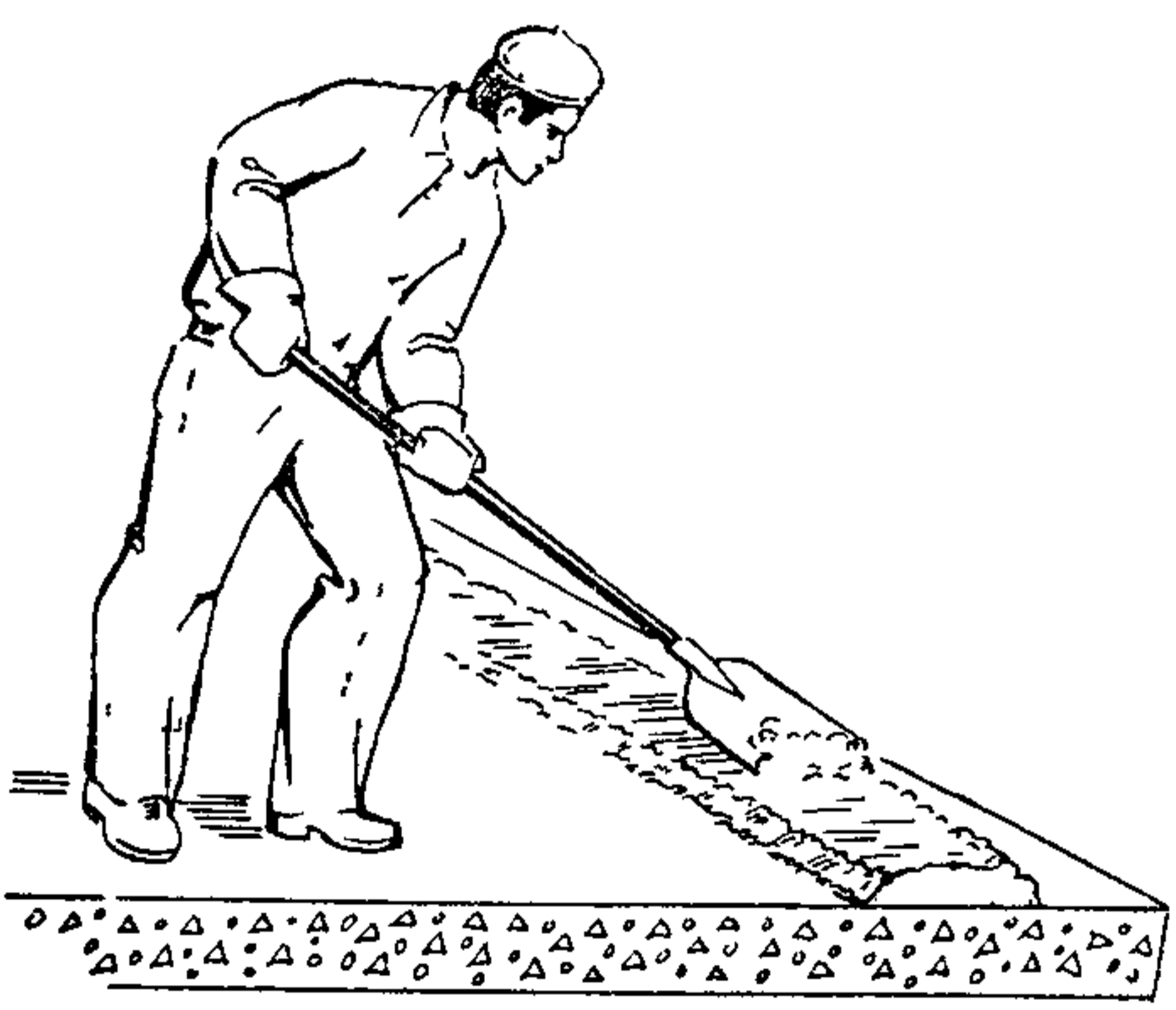


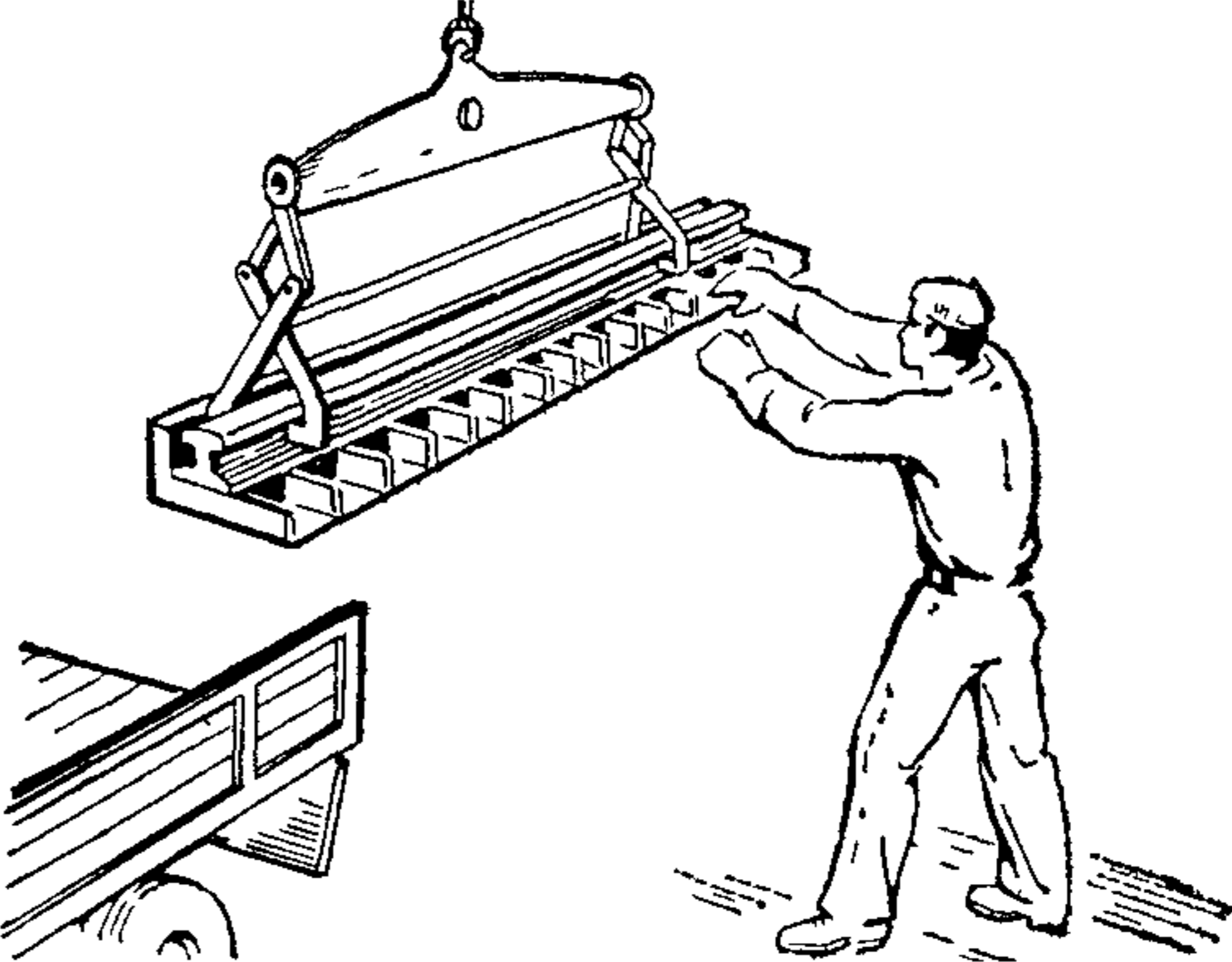
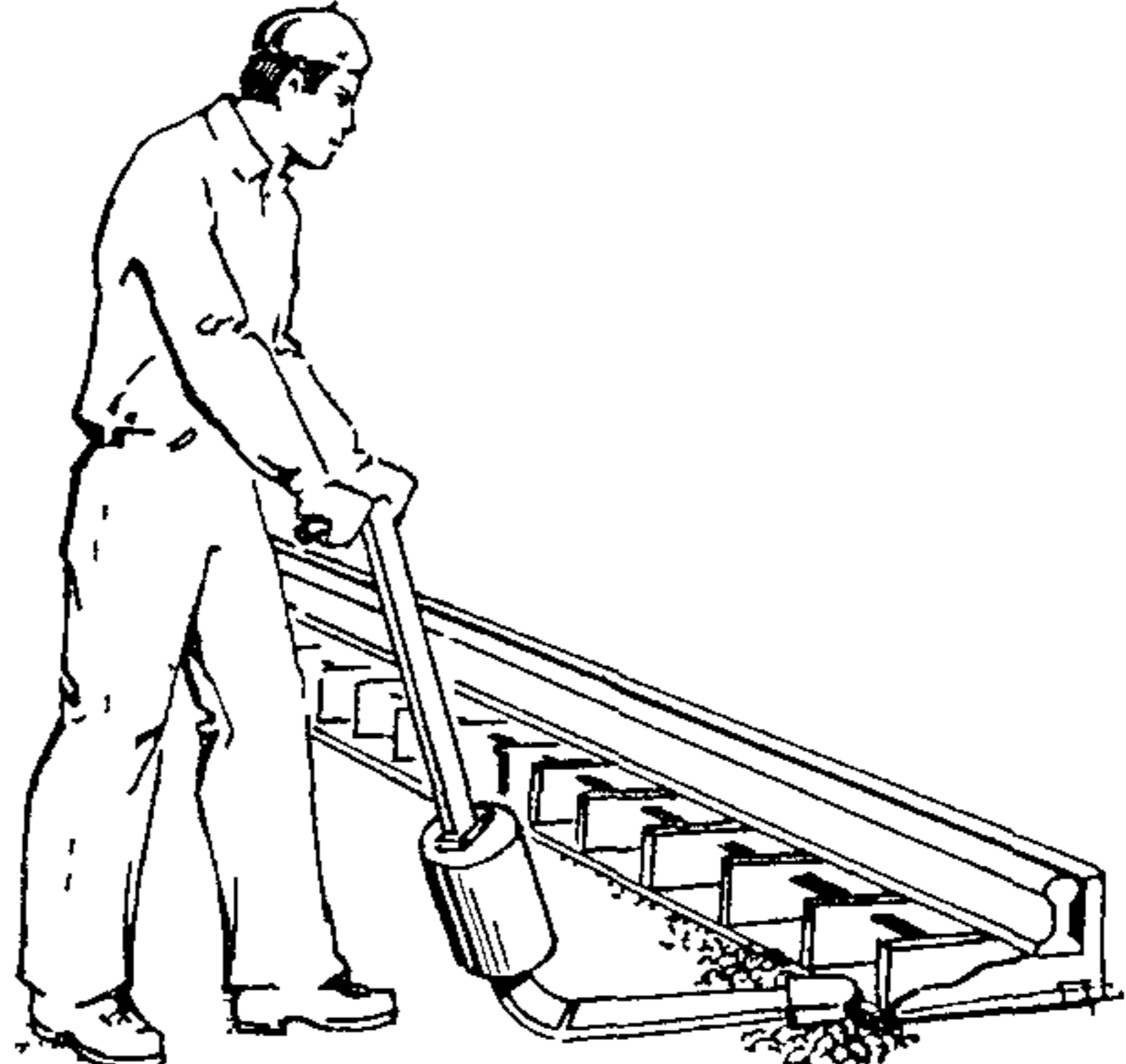
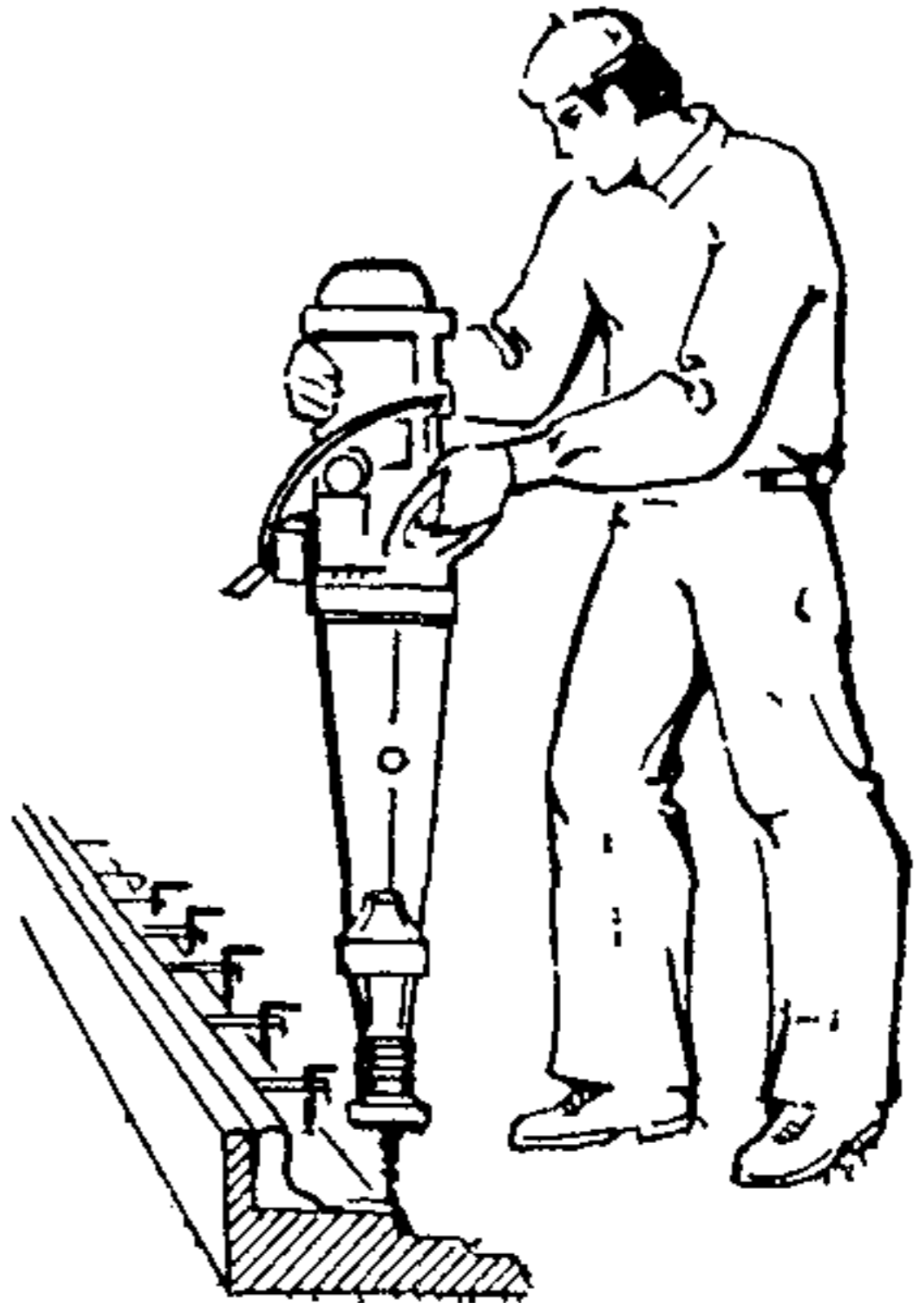
М, Т, Д-1—Д-5 — места нахождения рабочих, 1 — автокран, 2 — двухосная прицепная тележка.

4.3. График трудового процесса

№ п п	Наименование операций	Время, мин																		Продолжи- тельность, мин	Затраты тру- да, чел -мин
		1	2	3	4	5	6	7	8	9	10	11	12	13	14	15	16	17	18		
1	Планировка песчаного основания с подсыпкой до 5 см			Д-5																6	6
2	Установка деревянных подкладок под стыки рельс-форм с устройством постели			Д-1, Д-3			Д-2, Д-4													6	16
3	Строповка и подача рельс-форм краном к месту установки							М, Т												8	16
4	Установка рельс-форм							Д-1, Д-3												5	16
5	Подштопка и рихтовка рельс-форм							Д-2, Д-4												7	7
6	Закрепление рельс-форм штырями												Д-1, Д-2, Д-3, Д-4							3	12
7	Окончательная подштопка и рихтовка															Д-1, Д-3		Д-2, Д-4		4	12
Итого на 2 рельс-формы (8 м)																			85		
ПЗР и отдых (15%)																				12,8	
Всего на 2 рельс-формы																				97,8	
Всего на 100 м																				1222,5	

V. ПРИЕМЫ ТРУДА

№ п п	Наименование операций, их продолжительность, исполнители и орудия труда	Характеристика приемов труда
1	Планировка песчаного основания с подсыпкой до 5 см; 6 мин; Д-5; гладилка с длинной ручкой, лопата подборочная	Д-5 подсыпает песок в пониженные места и выравнивает его гладилкой 
2	Установка деревянных подкладок под стыки рельс-форм с устройством постели, 6 мин; Д-1; Д-2, Д-3; Д-4; подкладка деревянная, шаблон, гладилка, контрольная рейка	Д-1 и Д-3 с одной стороны покрытия и Д-2, Д-4 с другой по створу установки рельс-форм в места их стыков устанавливают деревянные подкладки, которые заглубляют в песок так, чтобы отметка верха подкладки соответствовала отметке основания. Высотное положение подкладок Д-3 и Д-4 проверяют шаблоном Подкладки можно устанавливать непосредственно под нивелир. В этом случае колышки разбивки линий рельс-форм устанавливают через 40—50 м. После усгановки подкладок готовят постель под рельс-формы Для этого Д-1 и Д-2 разравнивают гладилками песок между подкладками под рейку заподлицо с подкладками, с припуском на уплотнение

Наименование операций, их продолжительность, исполнители и орудия труда	Характеристика приемов труда
<p>Строповка и подача рельс форм краном к месту установки, 8 мин, М, Т,</p>	<p>Т стропит рельс-форму крановым захватом и подает сигнал М для переноса рельс формы к месту установки</p> 
<p>Установка рельс-форм; 5 мин, Д-1, Д-2, Д-3, Д-4; лом</p>	<p>Д-1 и Д-3 с одной стороны от оси дороги, Д-2 и Д-4 — с другой устанавливают поданную рельс-форму на подкладки и с помощью ломов, не отпуская захвата, надвигают рельс-форму до стыка с ранее установленной рельс формой</p>
<p>Подштопка и рихтовка рельс-форм; 7 мин, Д-5, лопата, электрошпалоподбойщик</p>	<p>Д-5 производит подштопку и рихтовку рельс-форм и засыпает песком полости, чтобы предотвратить заполнение их цементобетонной смесью</p> 
<p>Закрепление рельс-формы штырями, 3 мин, Д-1, Д-2, Д-3, Д-4, костылезабивщик ЭПКЗ</p>	<p>Д-3 и Д-4 окончательно выравнивают в плане по линии разбивки установленные рельс-формы, Д-1 и Д-2 закрепляют их с помощью костылезабивщика</p> 
<p>Окончательная подштопка и рихтовка, 4 мин, Д-1, Д-2, Д-3, Д-4, костылезабивщик, электрошпалоподбойщик</p>	<p>Д-1 и Д-3 с одной стороны от оси дороги, Д-2 и Д-4 — с другой, исправляют места просадок рельс-форм после их обкатки профилировщиком основания Д-345 или распределителем бетон Д-375. Повторную подштопку выполняют шпалоподбойщиком</p>