



УДК 625 7(083 96)

**ВОЗВЕДЕНИЕ НАСЫПИ  
ЗЕМЛЯНОГО ПОЛОТНА  
КОМПЛЕКТОМ САМОХОДНЫХ СКРЕПЕРОВ  
ДЗ-13 (Д-392)**

**I. ОБЛАСТЬ ПРИМЕНЕНИЯ**

Технологическая карта разработана на основе методов научной организации труда и предназначена для использования при составлении проектов производства работ и организации труда на строительных объектах.

Карта составлена на возведение насыпи земляного полотна шириной 27,5 м и высотой 2 м скреперами ДЗ-13 (Д-392) с разработкой грунта II группы в карьерах и выемках.

В технологической карте принята сменная производительность звена из семи скреперов—1785 м<sup>3</sup> грунта при восьмичасовом рабочем дне и дальности возки 2 км.

Во всех случаях применения технологической карты необходима привязка ее к местным условиям.

**II. УКАЗАНИЯ ПО ТЕХНОЛОГИИ ПРОИЗВОДСТВЕННОГО  
ПРОЦЕССА**

До начала возведения насыпи земляного полотна должны быть выполнены все предшествующие работы согласно требованиям СНиП III-8-76 «Строительные нормы и правила. Правила производства и приемки работ. Земляные сооружения», М., Стройиздат, 1977, в том числе: расчетка дорожной полосы,

разбивка земляного полотна, снятие и складирование растительного слоя, планировка и уплотнение основания под насыпь, временный водоотвод, сооружение временных землевозных дорог.

При возведении насыпи скреперами с перемещением грунта из карьеров и выемок выполняют следующие работы (рис. 1):

рыхление грунта в карьерах и выемках (при необходимости);

разработка, транспортирование и отсыпка грунта;

послойное разравнивание грунта;

послойное уплотнение грунта;

уход за землевозными дорогами.

Грунт разрабатывают комплексные механизированные звенья, в состав которых входят скреперы, бульдозеры с рыхлителями, автогрейдеры, грунтоуплотняющие машины и трактор-толкач.

### **Рыхление грунта в карьерах и выемках**

Грунты, трудно поддающиеся обработке, а также мерзлые, перед началом разработки разрыхляют. Кроме того, разрыхляют переувлажненные грунты для их просушки перед разработкой. Грунт оптимальной влажности рыхлят в объеме не более полусменной производительности звена, чтобы избежать его пересыхания.

Грунт рыхлят на глубину срезаемой стружки рыхлителями, установленными на тракторах-толкачах. Мерзлые грунты рыхлят на глубину промерзания, мерзлый слой сдвигают за пределы разработки.

### **Разработка, транспортирование и отсыпка грунта**

Грунт разрабатывают самоходными скреперами ДЗ 13 (Д-392).

#### **Техническая характеристика скрепера ДЗ-13 (Д-392)**

Емкость ковша, м <sup>3</sup> . . . . .	15
Ширина резания, м . . . . .	2,926
Глубина резания, м . . . . .	0,35
Толщина отсыпаемого слоя, м . . . . .	0,5
Марка тягача . . . . .	БелАЗ-531
Масса скрепера с тягачом, т . . . . .	34

В качестве толкача при наборе грунта используют бульдозер Д-384 на базе трактора ДЭТ-250. Кроме ДЭТ-250, в качестве толкача могут использоваться бульдозеры на тракторах «Интер-Хорвейстер» или «Катерпиллер» (табл. 1).

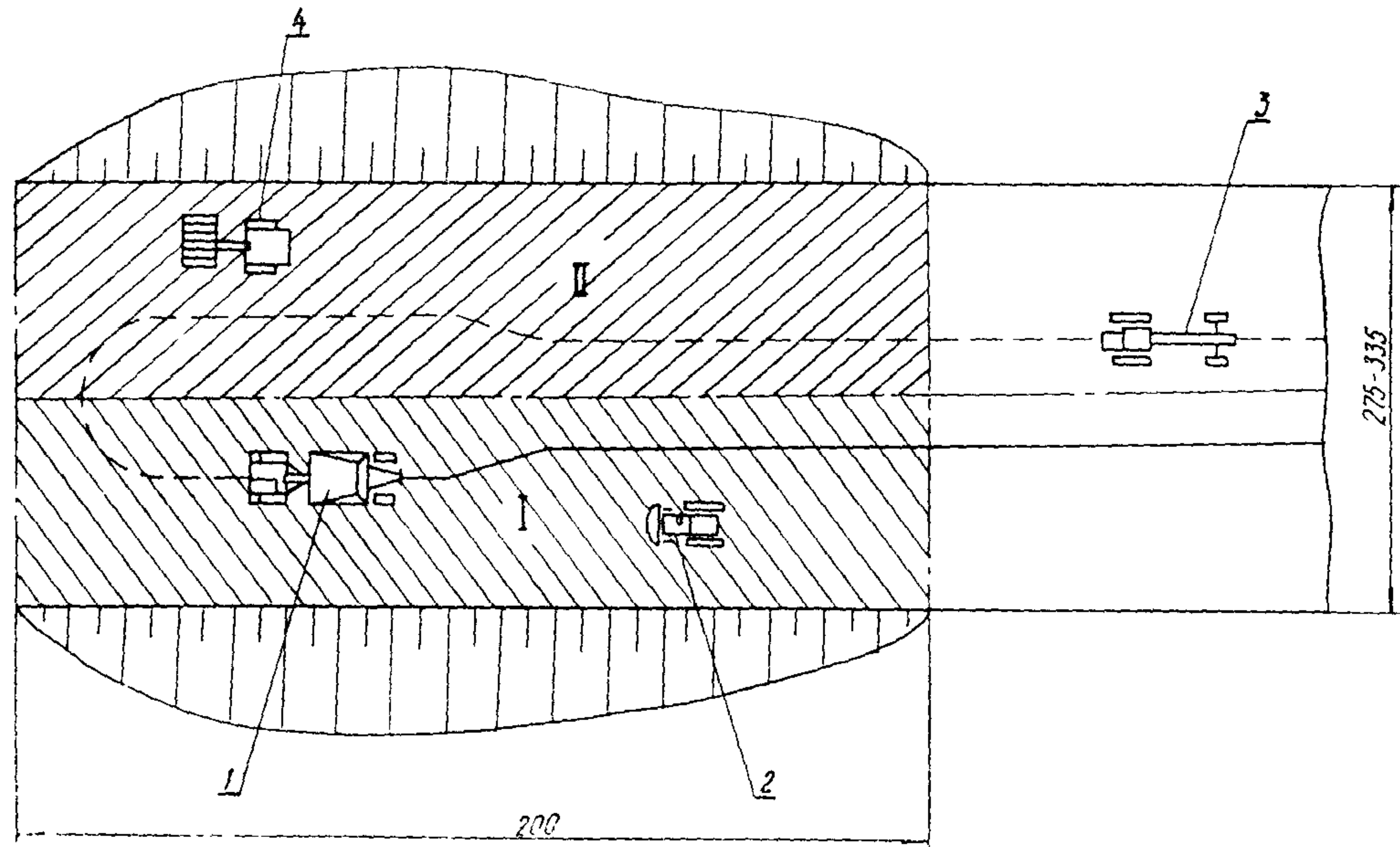


Рис. 1. Технологическая схема возведения земляного полотна (размеры указаны в метрах):

1—скрепер ДЗ-13; 2—бульдозер ДЗ-53С (Д-686); 3—автогрейдер ДЗ-31-1 (Д-557-1); 4—пневмокоток ДУ-16 (Д-551В), I—участок отсыпки грунта; II—участок уплотнения грунта (сплошная линия—груженный ход, пунктир—холостой ход)



Таблица 1

Технические характеристики тракторов

Наименование показателя	Марка трактора		
	ДЭТ-250	Интер-Хор-венстер	Катер-пиллер
Управление . . . . .	Гидравлическое		
Мощность двигателя, л. с. . . . .	300	310	320
Масса с бульдозером, т . . . . .	28	24	24

Грунт на участках с уклоном 8—12° нарезают по обычной схеме (рис. 2), а на горизонтальных участках—по клиновидной схеме.

При разработке песчаных и сыпучих грунтов применяют гребенчатую схему зарезания.

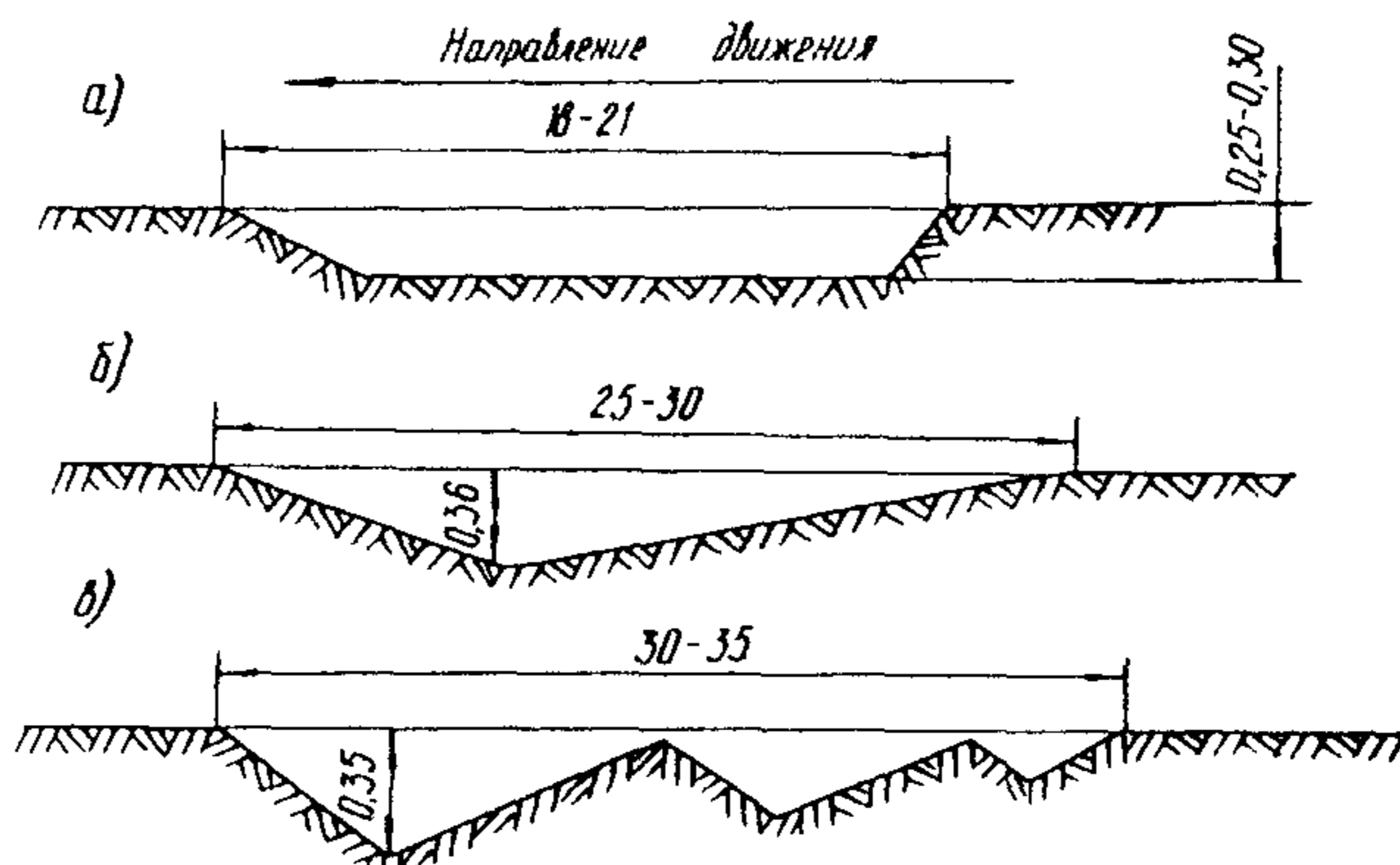


Рис. 2. Схемы зарезания грунта (размеры указаны в метрах):

а—обычная; б—клиновидная; в—гребенчатая

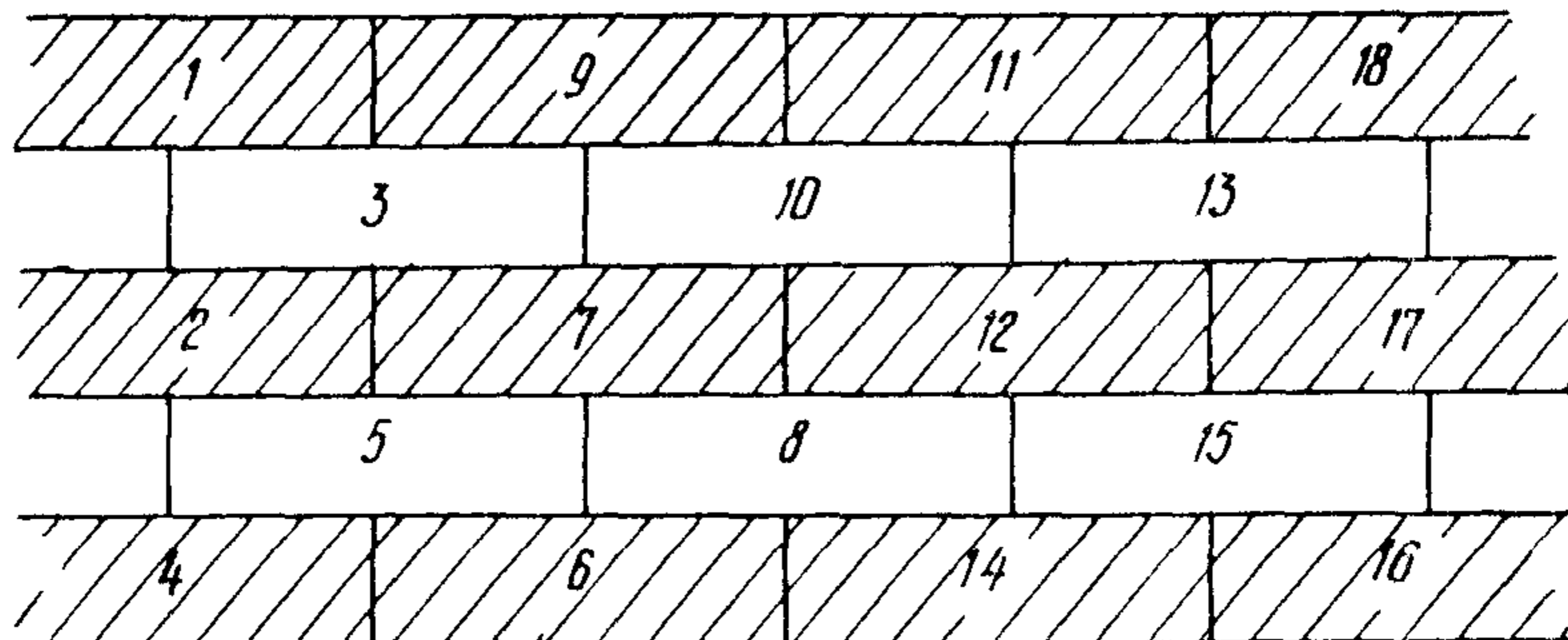


Рис. 3. Шахматно-гребенчатая схема зарезания грунта (цифрами указана последовательность зарезания)

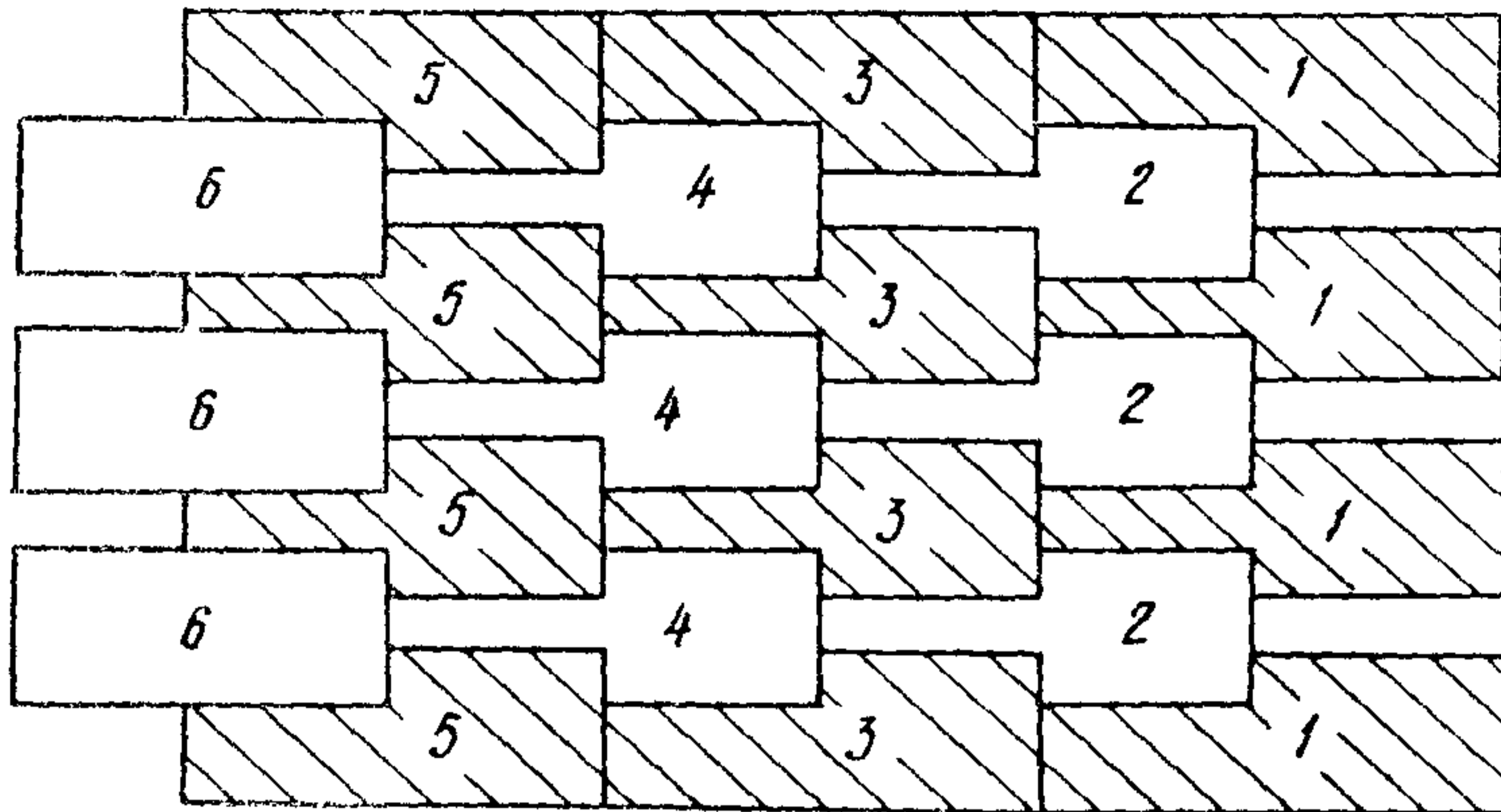


Рис. 4. Ребристо-шахматная схема зарезания грунта (цифрами указана последовательность зарезания)

Каждый последующий зуб гребня должен быть короче предыдущего в 2 раза и меньше по высоте в 1,5 раза.

В карьерах и выемках грунт разрабатывают по шахматно-ребристой или ребристо-шахматной схеме (рис. 3 и 4).

Пути движения скреперов выбирают из расчета наименьшего числа поворотов в груженом состоянии (рис. 5).

Схему работы сквозными проходами (двойными циклами) применяют только в том случае, если на нее тратится время не больше, чем на два цикла при работе по обычной схеме.

В насыпь грунт

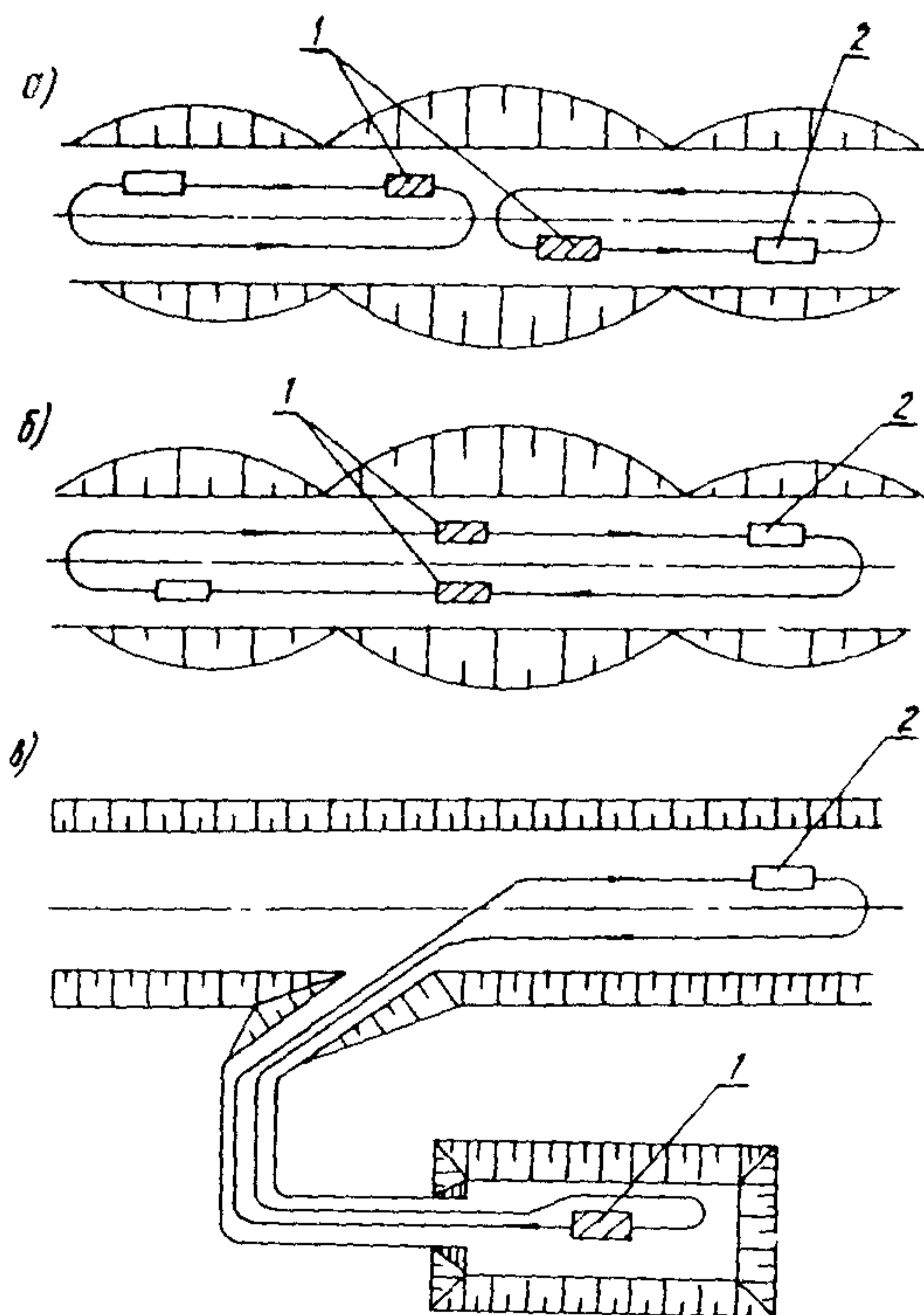


Рис. 5. Схемы движения скреперов:

*а*—раздельными проходами из выемки в две насыпи; *б*—сквозными проходами из выемки в две насыпи (двойными циклами); *в*—из карьера в насыпи; 1—место набора грунта; 2—место выгрузки грунта

отсыпают способом «от себя» — от краев насыпи к середине слоями толщиной 0,35—0,4 м. При этом способе ранее отсыпанный грунт частично уплотняется. Для обеспечения равномерной толщины отсыпаемого слоя грунта и сокращения времени цикла грунт выгружают на ходу при движении параллельно оси насыпи. Повороты в процессе выгрузки и набора грунта не допускаются.

Скрепер разворачивают на насыпи отсыпаемого земляного полотна.

Ширину проезжей части землевозных дорог принимают не менее 5 м для движения в одном направлении.

### Послойное разравнивание грунта

Грунт в насыпи разравнивают бульдозером Д-686 в продольном направлении. В необходимых случаях грунт перемещают для выравнивания продольного профиля земляного полотна.

#### Техническая характеристика бульдозера ДЗ-53С (Д-686)

Размер отвала, мм . . . . .	3200—1200
Марка трактора . . . . .	Т-100М
Мощность двигателя, л. с. . . . .	108
Масса, т . . . . .	13,9

Насыпь планируют послойно автогрейдером ДЗ-98 или ДЗ-31-1 (табл. 2) от оси к откосам. После планировки поверхность слоя должна иметь поперечные уклоны 15—30‰ для стока воды и не должна иметь замкнутых впадин.

Таблица 2

#### Технические характеристики автогрейдеров

Наименование показателей	Марка	
	ДЗ-98 (Д-395В)	ДЗ-31-1 (Д-557-1)
Мощность двигателя, л. с. . . . .	230	130
Длина отвала, мм . . . . .	3700	3700
Масса, кг . . . . .	19500	12600

### Уплотнение грунта

Грунт уплотняют послойно пневмокатками ДУ-16 (Д-551Б) при оптимальной влажности. Допускается отклонение от оптимальной влажности: связных грунтов ±10%, несвязных грунтов ±20%.

При недостаточной влажности грунтов их следует увлажнять. Допускается увлажнение грунтов в уплотняемом слое



режим увлажнения устанавливается по данным лаборатории. Переувлажненные грунты просушиваются.

При возведении насыпи скреперами предварительную подкатку не производят, так как при движении скреперов по отсыпанной насыпи достигается уплотнение более чем 0,9 требуемой плотности.

Насыпь уплотняют продольными проходами со смещением от бровок к середине. Каждый последующий проход перекрывает след предыдущего на  $\frac{1}{3}$ — $\frac{1}{4}$  ширины катка.

Наименьшее расстояние прохода катка от бровки насыпи—0,5 м.

Грунт насыпи земляного полотна уплотняют до коэффициента уплотнения в нижнем слое—0,95, в верхнем слое—0,98. Число проходов по одному следу (8—15) для достижения требуемого коэффициента уплотнения определяют пробной укаткой. Давление в шинах катков при уплотнении песков должно быть не более 2 кгс/см<sup>2</sup>, супесей—3—4 кгс/см<sup>2</sup>, связных грунтов—6—8 кгс/см<sup>2</sup>.

Первый и последний проходы по полосе укатки осуществляют на скорости 2—1,5 км/ч.

### Уход за землевозными дорогами

При работе скреперов необходимо постоянно следить за ровностью землевозных дорог, срезать бугры и впадины.

Землевозные дороги планируют автогрейдером ДЗ-31-1 (Д-557-1) или ДЗ-98 (Д-395В).

Летом землевозные дороги периодически поливают водой, очищают от грязи, зимой очищают от снега и льда, а при гололеде, кроме того, посыпают песком.

### Требования к качеству работ

Все работы при возведении насыпи земляного полотна должны выполняться в соответствии с требованиями «Инструкции по сооружению земляного полотна автомобильных дорог» ВСН 97-63, М., Транспорт, 1964 и СНиП III-8-76 «Строительные нормы и правила. Правила производства и приемки работ. Земляные сооружения», М., Стройиздат, 1977.

Элементы, подлежащие контролю, приведены в разделе VIII технологической карты.

### Указания по технике безопасности

При производстве работ необходимо соблюдать «Правила техники безопасности при строительстве, ремонте и содержании автомобильных дорог», М., Транспорт, 1969.

При разработке грунта скреперами необходимо дополнительно соблюдать следующие правила: уклоны землевозных

дорог не должны превышать: на подъеме—9°, на спуске—14°, в поперечном профиле—6°.

Не допускается работа скреперов в мокрых глинистых грунтах или в дождливую погоду.

Дистанция между движущимися скреперами должна быть не менее 20 м.

Не допускаются повороты скрепера при наборе грунта.

Запрещается наталкивать грунт к откосам и обочинам бульдозером.

При разравнивании грунта и планировке насыпи расстояние между бровкой земляного полотна и внешними (по ходу) колесами автогрейдера или гусеницей трактора должно быть не менее 1 м. При уплотнении грунта пневмокатком это расстояние должно быть не менее 0,5 м.

К управлению всеми машинами допускаются только лица, прошедшие соответствующее обучение и имеющие удостоверение на право управления ими.

При возведении насыпи земляного полотна скреперами ДЗ-13 (Д-392) следует руководствоваться следующей документацией:

СНиП III-8-76 «Правила производства и приемки работ. Земляные сооружения», М., Стройиздат, 1977;

ВСН 97-63 «Инструкция по сооружению земляного полотна автомобильных дорог», М., Транспорт, 1964;

«Наставление по сооружению земляного полотна и верхнего строения пути», часть I «Земляное полотно», М., Оргтрансстрой, 1976;

«Правила техники безопасности при строительстве, ремонте и содержании автомобильных дорог», М., Транспорт, 1969;

«Справочник инженера-механика дорожника», М., Транспорт, 1973;

СНиП III-Д.5-73 «Автомобильные дороги. Правила производства и приемки работ. Приемка в эксплуатацию», М., Стройиздат, 1975;

«Типовая инструкция по охране труда машиниста скрепера», М., Оргтрансстрой, 1974;

«Типовая инструкция по охране труда для машинистов уплотняющих машин», М., Оргтрансстрой, 1975.

### III. УКАЗАНИЯ ПО ОРГАНИЗАЦИИ ТРУДА

Работы по возведению насыпи земляного полотна скреперами выполняют в две смены. В каждую смену организуют звено следующего состава:

Машинист трактора-толкача	6 разр.—1
Машинисты скреперов	6 » —7
Машинист бульдозера	6 » —1
Машинист автогрейдера	6 » —1
Машинист пневмокатка	6 » —1



В состав звена при необходимости включаются водитель полнвомосечной машины и машинист бульдозера с рыхлителем.

Число скреперов и автогрейдеров определяют в зависимости от дальности возки (см. приложение) и рассчитывают по формуле.

$$П = \frac{Ц_c}{Ц_T},$$

где П—число скреперов на один толкач;

Ц<sub>с</sub>—время полного цикла скрепера;

Ц<sub>т</sub>—время полного цикла толкача.

Для выполнения работ берут захватку длиной 200 м и делят ее пополам по оси насыпи.

Работу организуют так, чтобы грунт отсыпался и разравнивался на одной половине захватки, а уплотнялся на другой.

Следующая смена ведет работы на следующей захватке.

На участке работ сосредотачивают склад горюче-смазочных материалов, инвентарь, а также вагончик для мастера и кладовой, вагончик для отдыха рабочих, вагончик для принятия пищи. Обеспечивают участок работ питьевой и технической водой, медицинской аптечкой. Зимой механизмы обеспечивают горячей водой.

**IV. ГРАФИК ВЫПОЛНЕНИЯ ПРОИЗВОДСТВЕННОГО ПРОЦЕССА ОТСЫПКИ СЛОЯ НАСЫПИ  
ЗЕМЛЯНОГО ПОЛОТНА ТОЛЩИНОЙ 0,3 м СКРЕПЕРАМИ ДЗ-13 (Д-392) ПРИ ДАЛЬНОСТИ ВОЗКИ 2 км**

Наименование операции	Единица измерения	Объем работ	Трудоемкость на весь объем работ, чел-ч	Состав звена	Часы смены										
					1	2	3	4	5	6	7	8			
Подготовительные работы	смена	I	0,92		11 5										
Разработка и перемещение грунта на первую захватку	100 м <sup>3</sup>	9	27,41	Машинисты скреперов		7 235									
Разработка и перемещение грунта на вторую захватку	"	8,85	27,41	6 разр. - 7						7 235					
Толкание скреперов	"	17,85	7,83	Машинист трактора-толкача 6 разр. - I				1 470							
Разравнивание грунта на первой захватке	"	9	3,92	Машинист бульдозера		1 235									
Разравнивание грунта на второй захватке	"	8,85	3,92	6 разр. - I						1 235					
Уплотнение грунта на первой захватке	"	9	3,92							1 235					
Уплотнение грунта на второй захватке	"	8,85	3,92	Машинист пневмокатка 6 разр. - I		1 235									
Уход за землевозными дорогами	1000 м <sup>2</sup>	20	4,83			1 145					1 145				
Планировка насыпи на первой захватке	"	3	1,5	Машинист автогрейдера 6 разр. - I				1 90							
Планировка насыпи на второй захватке	"	3	1,5											1 90	
Заключительные работы	смена	I	0,92												11 5

Итого на сменную захватку 200 м  
на 100 м<sup>3</sup> грунта 4,93 »  
на 200 м насыпи высотой 2 м 616 »

Примечания 1 Цифры над линиями обозначают число машинистов, под линиями—продолжительность операции в минутах.  
2 В трудоемкость работ включено время на отдых машинистов—10% продолжительности смены

**V. КАЛЬКУЛЯЦИЯ ЗАТРАТ ТРУДА НА ОТСЫПКУ СЛОЯ НАСЫПИ ТОЛЩИНОЙ 0,3 м ЗЕМЛЯНОГО ПОЛОТНА  
КОМПЛЕКТОМ САМОХОДНЫХ СКРЕПЕРОВ ДЗ-13 (Д-392) НА ЗАХВАТКЕ ДЛИНОЙ 200 м  
ПРИ ДАЛЬНОСТИ ВОЗКИ 2 км**

Шифр норм и расценок	Состав звена	Описание работ	Единица измере- ния	Объем работ	Норма времени, чел-ч	Расценка, руб —коп.	Норма- тивное время на полный объем работ, чел-ч	Стоимость затрат труда на полный объем работ, руб.—коп
ТНиР, § Т79-5, табл. 3, № 46+36	Машинист скрепера 6 разр.—1	Разработка и перемещение грунта II группы с отсыпкой в насыпь земляного полотна	100 м <sup>3</sup>	17,85	4,205	3—32	75,1	59—26
ТНиР, § Т79-5, табл 3, № 46+36, примени- тельно	Машинист трактора- толкача 6 разр —1	Толканье скреперов	»	17,85	0,6	0—47,4	10,7	8—46
ТНиР, § Т79-7, табл 2, № 46	Машинист бульдозера 6 разр —1	Разравнивание грунта буль- дозером Д-686	»	17,85	0,71	0—56 1	12,7	10—01
ТНиР, § Т16-7, табл 1, № 2а+4а	Машинист пневмокатка 6 разр —1	Уплотнение грунта пневмо катком Д-551 за 10 проходов по одному следу	»	17,85	0,572	0 45 1	10,6	8 38



Шифр норм и расценок	Состав звена	Описание работ	Единица измерения	Объем работ	Норма времени, чел-ч	Расценка, руб —коп.	Нормативное время на полный объем работ, чел-ч	Стоимости затрат труда на полный объем работ, руб —коп.
ТНнР, § Т16-6, № в	Машинист автогрейдера 6 разр.—1	Планировка землевозных дорог (уход за землевозными дорогами) автогрейдером	1000 м <sup>2</sup>	20	0,46	0—36,3	9,2	7—26
ТНнР, § Т79-3-7, табл. 2, № 16	Машинист автогрейдера 6 разр.—1	Планировка земляного полотна за 4 прохода автогрейдером	»	6	0,68	0—53,6	4,1	3—22
Итого: на сменную захватку длиной 200 м							122	96—26
на 100 м <sup>3</sup> грунта							6,83	5—39
на 200 м насыпи высотой 2 м							854	673—82

## VI. ОСНОВНЫЕ ТЕХНИКО-ЭКОНОМИЧЕСКИЕ ПОКАЗАТЕЛИ

Наименование показателей	Единица измерения	По калькуляции А	По графику Б	На сколько процентов показатель по графику больше (+) или меньше (-), чем по калькуляции $\left(\frac{Б-А}{А} \times 100\%\right)$
Трудоемкость работ на 200 м готовой насыпи .	чел-ч	854	616	-27,8
Средний разряд рабочих .	—	6	6	—

## VII. МАТЕРИАЛЬНО-ТЕХНИЧЕСКИЕ РЕСУРСЫ

### Б. Машины, оборудование, инвентарь

Наименование	Марка, ГОСТ	Количество
Скрепер самоходный . . . . .	ДЗ-13 (Д-392), 10055—75	7
Трактор-толкач с бульдозером (бульдозер Д-384) . . . . .	ДЭТ-250	1
Бульдозер . . . . .	ДЗ-53С (Д-686), 7410—70	1
Автогрейдер . . . . .	ДЗ-31-1 (Д-557-1), 9420—69	1
Каток пневмоколесный полуприцепной . . . . .	ДУ-16 (Д-551Б), 16481—70	1

VIII. КАРТА ТЕХНОЛОГИИ ОПЕРАЦИОННОГО КОНТРОЛЯ КАЧЕСТВА РАБОТ ПРИ ВОЗВЕДЕНИИ  
НАСЫПИ ЗЕМЛЯНОГО ПОЛОТНА СКРЕПЕРАМИ ДЗ-13 (Д-392)

№ пп	Контролируемые параметры	Предельные отклонения
1	Отметки бровки земляного полотна . . . . .	$\pm 5$ см
2	Ширина земляного полотна между осью и бровкой . . . . .	$\pm 10$ см
3	Крутизна откосов земляного полотна . . . . .	+10%

Примечания. 1. Уменьшение коэффициента уплотнения по абсолютной величине (не более чем у 10% образцов) должно быть не более 0,04.

2. Разница между значениями коэффициентов уплотнения в поперечном сечении земляного полотна в его верхнем слое не должна быть более 0,02.

3. Перемешивание разнородных грунтов не допускается.

4. Попадание снега и льда в тело насыпи не допускается.

5. Поперечный уклон верха земляного полотна должен быть в пределах 15—30%.

СНиП III-Д.5-73; СНиП III-8-76; ВСН 97-63

I	Основные операции, подлежащие контролю	Разработка и отсыпка грунта в насыпь	Разравнивание и планировка грунта	Уплотнение насыпи
II	Состав контроля	Однородность грунтов в теле насыпи	Толщина слоя, высотные отметки продольного профиля, ширина земляного полотна, крутизна откоса, поперечный уклон верха земляного полотна	Фактическая плотность и коэффициент уплотнения грунта
III	Метод и средства контроля	Визуальный	Инструментальный, визирки, нивелир, мерная лента, уклономер	Метод режущего кольца, радиометрические приборы ПГП-2, плотномер-влажномер Ковалева



IV	Режим и объем контроля	Послойно, раз в смену	Промеры через 50 м, продольное нивелирование и промеры через каждые 100 м, ширину земляного полотна и крутизну откосов проверяют не менее чем в трех местах на 1 км дороги	Не менее трех образцов на каждые два пикета (для автодорог с асфальтобетонными и цементобетонными покрытиями) и не менее трех образцов на каждые пять пикетов (для дорог с другими видами покрытий)
V	Лицо, контролирующее операцию	Мастер, лаборант	Мастер	Лаборант
VI	Лицо, ответственное за организацию и осуществление контроля		Прораб	
VII	Привлекаемые для контроля подразделения	Лаборатория	—	Лаборатория
VIII	Где регистрируются результаты контроля	Журнал производства работ		Журнал контроля за уплотнением насыпи

## Расчетная производительность скреперов в зависимости от дальности возки

Дальность возки, км	Производительность одного скрепера, м <sup>3</sup> /смену	Производительность звена, м <sup>3</sup> /смену
0,3	780	1560
0,4	645	1350
0,5	615	1845
0,6	570	1710
0,7	525	1575
0,8	480	1920
0,9	450	1800
1,0	420	1680
1,1	390	1950
1,2	375	1975
1,3	360	1800
1,4	345	1725
1,5	315	1890
1,6	300	1800
1,7	300	1800
1,8	285	1995
1,9	270	1890
2,0	255	1785
2,1	255	1785
2,2	240	1920
2,3	225	1800
2,4	225	1800
2,5	225	2025
2,6	210	1890
2,7	210	1890
2,8	195	1755
2,9	195	1950
3,0	180	1800

Расчетный состав звена в зависимости от дальности возки

Дальность возки, км	Число машин				
	толкачей	скреперов	бульдозеров	пневмо- катков	автогрей- деров
До 0,5	1	2	1	1	1
0,8	1	3	1	1	1
1,1	1	4	1	1	1
1,4	1	5	1	1	1
1,8	1	6	1	1	1
2,2	1	7	1	1	1
2,5	1	8	1	1	2
До 2,9	1	8	1	1	2
Свыше 2,9	1	10	1	1	2



*Технологическая карта разработана Ленинградской нормативно-исследовательской станцией института «Оргтрансстрой» Министерства транспортного строительства (исполнитель В. А. Ковалев)*

**Редактор В. Т. МИХАЙЛОВ**

Техн. редактор *И. А. Короткий*

---

Подписано к печати 18 апреля 1978 г. Объем 1,25 печ. л.  
1,04 авт. л. 1,11 уч.-изд. л. Зак. 4618. Тир. 1100. Бесплатно.  
Бумага писчая 60×90<sup>1/16</sup>

---

Типография института «Оргтрансстрой» Министерства транспортного строительства, г. Вельск Арханг. обл.

### ИСПРАВЛЕНИЕ

Страница	Строка	Напечатано	Следует читать
4	Рис. 2	Направление движения ←—————	Направление движения —————→

Зак. 4618. Тир. 1100. Техн. карта «Возведение насыпи земляного полотна комплектом самоходных скреперов ДЗ-13».