



**МИНИСТЕРСТВО РОССИЙСКОЙ  
ФЕДЕРАЦИИ ПО СВЯЗИ И ИНФОРМАТИЗАЦИИ**

---

**СТАНДАРТ ОТРАСЛИ**

**СИСТЕМЫ ПЕРЕДАЧИ ВОЛОКОННО-ОПТИЧЕСКИЕ  
СТЫКИ ОПТИЧЕСКИЕ  
Термины и определения**

**ОСТ 45.190-2001  
Издание официальное**

**ЦНТИ "ИНФОРМСВЯЗЬ"  
Москва - 2002**

**СИСТЕМЫ ПЕРЕДАЧИ ВОЛОКОННО-ОПТИЧЕСКИЕ  
СТЫКИ ОПТИЧЕСКИЕ**  
Термины и определения

**Издание официальное**

## **Предисловие**

**1 РАЗРАБОТАН Центральным научно-исследовательским институтом связи (ЦНИИС)**

**2 УТВЕРЖДЕН Минсвязи России**

**3 ВВЕДЕН В ДЕЙСТВИЕ информационным письмом № 4503 от 5.07.2002 г.**

**4 ВВЕДЕН ВПЕРВЫЕ**

**Настоящий стандарт отрасли не может быть полностью или частично воспроизведен, тиражирован и распространен в качестве официального издания без разрешения Минсвязи России**

## Содержание

1 Область применения .....	1
2 Нормативные ссылки .....	1
3 Термины и определения.....	2
Алфавитный указатель терминов на русском языке.....	11
Алфавитный указатель эквивалентов терминов на английском языке.....	13
Приложение А Пояснения к терминам, приведенным в стандарте.. ..	15
Приложение Б Библиография.....	29

## Введение

Установленные в стандарте термины расположены в систематизированном порядке, отражающем систему понятий в области оптических стыков цифровых волоконно-оптических систем передачи.

Приведенные определения можно, при необходимости, изменить, вводя в них производные признаки, раскрывая значения используемых в них терминов, указывая объекты, входящие в объем определяемого понятия. Изменения не должны нарушать объем и содержание понятий, определенных в данном стандарте.

В стандарте приведены иноязычные эквиваленты стандартизированных терминов на английском языке.

Пояснения к терминам, приведенным в стандарте, приведены в приложении А.

Часть термина, приведенная в круглых скобках, означает уточнение значения термина и может не применяться.

В квадратных скобках указано расширение области применения термина.

Стандартизированные термины набраны полужирным шрифтом, их краткие формы и формы, представленные аббревиатурой, - светлым, синонимы – курсивом.

## СТАНДАРТ ОТРАСЛИ

---

# СИСТЕМЫ ПЕРЕДАЧИ ВОЛОКОННО-ОПТИЧЕСКИЕ СТЫКИ ОПТИЧЕСКИЕ Термины и определения

---

Дата введения 2002-08-01

### 1 Область применения

Настоящий стандарт отрасли устанавливает термины и определения основных понятий для оптических стыков цифровых волоконно-оптических систем передачи Взаимоувязанной сети связи (ВСС) Российской Федерации

Настоящий стандарт предназначен для организаций и предприятий отрасли, разрабатывающих нормативную документацию в области электросвязи, независимо от их форм собственности и ведомственной принадлежности

### 2 Нормативные ссылки

В настоящем стандарте отрасли использованы ссылки на следующие нормативные документы

ГОСТ 26599-85 Системы передачи волоконно-оптические Термины и определения

ОСТ 45.104-97 Стыки оптические систем передачи синхронной цифровой иерархии Классификация и основные параметры

ОСТ45.121-97 Линии передачи кабельные магистральные и внутризоновые. Сооружения линейные. Термины и определения

ОСТ 45.178-2001 Системы передачи с оптическими усилителями и спектральным уплотнением Стыки оптические Классификация и основные параметры

### 3 Термины и определения

#### Общие понятия

- |                                                                                                                                                                                                                                                                                                                                                                                                                                |                                                                                             |
|--------------------------------------------------------------------------------------------------------------------------------------------------------------------------------------------------------------------------------------------------------------------------------------------------------------------------------------------------------------------------------------------------------------------------------|---------------------------------------------------------------------------------------------|
| <p>1 <b>волоконно-оптическая система передачи:</b> ВОСП: Система передачи, в которой все виды сигналов передаются по волокнам оптического кабеля (ГОСТ 26599)</p>                                                                                                                                                                                                                                                              | <p>optical fibre<br/>transmission system</p>                                                |
| <p>2 <b>волоконно-оптическая система передачи со спектральным разделением:</b> ВОСП-СР: ВОСП, в которой при передаче в одном или двух противоположных направлениях нескольких сигналов по одному волокну оптического кабеля используются источники излучения с различными длинами волн для передачи каждого сигнала (ГОСТ 26599)</p>                                                                                           | <p>optical fibre<br/>transmission system<br/>with wave division<br/>multiplexer<br/>WDM</p> |
| <p>3 <b>оптический канал (передачи):</b> Комплекс технических средств и среды распространения, обеспечивающий передачу оптического сигнала в диапазоне длин волн, характерном для данного канала</p>                                                                                                                                                                                                                           | <p>optical channel</p>                                                                      |
| <p>4 <b>компонент ВОСП:</b> Изделие оптики, оптоэлектроники или оптико-механическое изделие, являющееся частью ВОСП, которое может быть выделено как самостоятельное изделие с точки зрения требований к испытаниям, приемке, поставке и эксплуатации, и предназначенное для выполнения одной или нескольких функций по формированию, передаче, распределению, преобразованию и обработке оптического сигнала (ГОСТ 26599)</p> | <p>optical fibre<br/>transmission system<br/>component</p>                                  |
| <p>5 <b>оптический стык:</b> Совокупность технических средств и правил, обеспечивающих взаимодействие последовательно соединенных компонентов ВОСП</p>                                                                                                                                                                                                                                                                         | <p>optical interface</p>                                                                    |

<b>6 код применения:</b> Информационно-кодовая структура, используемая для классификации оптических стыков по условиям применения	<b>application code</b>
<b>7 единое (техническое) проектирование:</b> ЕП: Условие применения оборудования ВОСП одного производителя, допускающее отклонение параметров оптического стыка данного кода применения в соответствии с требованиями проектируемого оптического тракта	<b>joint engineering: JE</b>
<b>8 оптическая цепь:</b> Совокупность компонентов ВОСП, соединенных таким образом, чтобы обеспечить передачу оптического сигнала между ними (ГОСТ 26599)	<b>optical circuit</b>
<b>9 оптический полюс:</b> Место ввода или вывода оптического излучения в компонент ВОСП (ГОСТ 26599)	<b>optical pole</b>
<b>10 оптический тракт:</b> Участок оптической цепи между последовательно соединенными передатчиком и приемником ВОСП без оптических усилителей (ОУ)	<b>optical path</b>
<b>11 главный оптический тракт:</b> Оптический тракт, содержащий один или более ОУ Примечание – Главный оптический тракт может содержать один или несколько элементарных кабельных участков	<b>main optical path</b>
<b>12 вспомогательный оптический тракт:</b> Часть оптической цепи между выходным оптическим полюсом передатчика ВОСП без ОУ и входным оптическим полюсом ОУ или между выходным оптическим полюсом ОУ и входным оптическим полюсом приемника ВОСП без ОУ. Примечание – Вспомогательный оптический тракт не входит в состав главного оптического тракта	<b>auxiliary optical path</b>



13 элементарный кабельный участок: ЭКУ: Вся физическая среда передачи между соседними окончаниями участка

elementary cable section

Примечание – Здесь под физической средой передачи подразумевается либо совокупность оптического волокна линейного кабеля и его сростков в точках соединения строительных длин, стационарных кабелей и их сростков с линейными оптическими волокнами, а также кроссовых оптических шнуров (ОСТ 45.121)

14 окончание участка (элементарного кабельного): Граница, выбранная условно в качестве стыка оптического волокна с регенератором [усилителем] (ОСТ 45.121)

section termination

15 точка нормирования: Точка оптического тракта [главного оптического тракта], в которой нормируются параметры оптического стыка.

reference point

Примечание – Нормирование параметров оптического стыка осуществляется на:

- передаче оптического тракта – точка Пд (point S);
- приеме оптического тракта – точка Пр (point R);
- передаче главного оптического тракта – точка ГПд (point MPI - S);
- приеме главного оптического тракта – точка ГПр (point MPI - R);
- выходе промежуточного оптического усилителя – точка Пд' (point S');
- входе промежуточного оптического усилителя – точка Пр' (point R')

#### Компоненты оптического стыка

16 передатчик ВОСП: Совокупность передающего оптоэлектронного модуля с дополнительными устройствами преобразования электрического сигнала (ГОСТ 26599)

optical transmitter

17 <b>приемник ВОСП:</b> Совокупность приемного оптоэлектронного модуля с дополнительными устройствами преобразования электрического сигнала (ГОСТ 26599)	<b>optical receiver</b>
18 <b>регенерационный ретранслятор ВОСП:</b> регенератор: Компонент ВОСП, предназначенный для преобразования цифрового оптического сигнала в электрический, его регенерации и последующего преобразования в оптический сигнал (ГОСТ 26599)	<b>regenerator</b>
19 <b>оптический регенератор:</b> Компонент ВОСП, предназначенный для регенерации цифрового оптического сигнала без его преобразования в электрический	<b>optical regenerator</b>
20 <b>оптический усилитель:</b> ОУ: Компонент ВОСП, предназначенный для усиления оптического сигнала без преобразования его в электрический (ГОСТ 26599)	<b>optical amplifier</b>
21 <b>промежуточный (линейный) оптический усилитель:</b> ОУ, предназначенный для использования в главном оптическом тракте между соседними ЭКУ	<b>line optical amplifier</b>
22 <b>передатчик с оптическим усилением:</b> Передатчик ВОСП, содержащий ОУ	<b>optically amplified transmitter</b>
23 <b>приемник с оптическим усилением:</b> Приемник ВОСП, содержащий ОУ	<b>optically amplified receiver</b>
24 <b>транспондер:</b> Компонент ВОСП [ВОСП-СП], содержащий приемник ВОСП (с регенерацией или без) и передатчик ВОСП, и предназначенный для преобразования оптического сигнала с целью его передачи в оптическом канале с требуемыми характеристиками	<b>transponder</b>

<p><b>25 оптический мультиплексор:</b> Компонент ВОСП-СР с несколькими входными оптическими полюсами и одним выходным оптическим полюсом, предназначенный для объединения сигналов различных оптических каналов</p>	<p><b>optical multiplexer</b></p>
<p><b>26 оптический демультиплексор:</b> Компонент ВОСП-СР с несколькими выходным оптическими полюсами и одним входным оптическим полюсом, предназначенный для разделения входного оптического сигнала на сигналы различных оптических каналов</p>	<p><b>optical demultiplexer</b></p>
<p><b>27 оптический кабель:</b> ОК: Кабельное изделие, содержащее одно или несколько оптических волокон, объединенных в единую конструкцию, обеспечивающую их работоспособность в заданных условиях эксплуатации (ГОСТ 26599)</p>	<p><b>optical cable</b></p>
<p><b>28 стационарный оптический кабель:</b> ОК, предназначенный для соединения компонент ВОСП в оптической цепи на станции</p>	<p><b>station optical cable</b></p>
<p><b>29 линейный оптический кабель:</b> ОК предназначенный для соединения компонент ВОСП в оптической цепи между станциями</p>	<p><b>line optical cable</b></p>

**Параметры оптического стыка**

<p><b>30 перекрываемое затухание:</b> Допустимые оптические потери оптического тракта, главного оптического тракта или ЭКУ между точками нормирования, при которых обеспечивается требуемое качество передачи цифрового оптического сигнала. Примечание – Оптические потери обусловлены потерями на затухание в оптическом тракте и дополнительными потерями мощности</p>	<p><b>attenuation</b></p>
-------------------------------------------------------------------------------------------------------------------------------------------------------------------------------------------------------------------------------------------------------------------------------------------------------------------------------------------------------------------------------	---------------------------

31 дополнительные потери мощности: Оптические потери оптического тракта [главного оптического тракта] между точками нормирования на передаче и приеме, обусловленные влиянием отражений, дисперсии, (хроматической и поляризационной модовой), модовых шумов и чирп-эффекта	optical path power penalty
32 диапазон перекрываемого затухания: Разность между максимальным и минимальным значениями перекрываемого затухания	attenuation range
33 средняя мощность оптического излучения: Среднее значение мощности оптического излучения при модуляции оптической несущей цифровым сигналом	mean launched power
34 уровень мощности оптического излучения: Средняя мощность оптического излучения, выраженная в дБм	launched power level
35 уровень суммарной мощности оптического излучения: Уровень мощности оптического излучения в главном оптическом тракте ВОСП-СР	total launched power level
36 затухание отражения: Разность уровней мощности оптического излучения в точке нормирования оптического тракта [главного оптического тракта] на передаче и мощности оптического излучения, возвращающегося к этой точке, выраженная в дБ	optical return loss
37 коэффициент дискретного отражения: Отношение мощности оптического излучения, отраженной от отдельной неоднородности в оптическом тракте [главном оптическом тракте] между точками нормирования на передаче и на приеме, к мощности оптического излучения в месте этой неоднородности, выраженное в дБ	discrete reflectance

- 38 **неоднородность оптического тракта [главного оптического тракта]:** Сосредоточенное или распределенное по длине изменение условий распространения оптического излучения в оптическом тракте [главном оптическом тракте]
- 39 **коэффициент отражения приемника:** Отношение мощности оптического излучения, отраженного от оптического полюса приемника ВОСП, к мощности оптического излучения, приходящего на оптический полюс приемника ВОСП, измеренное в точке нормирования оптического тракта на приеме, выраженное в дБ
- 40 **коэффициент гашения:** Отношение мощности оптического излучения при передаче логической единицы цифрового сигнала к мощности оптического излучения при передаче логического нуля, выраженное в дБ
- 41 **уровень чувствительности приемника:** Минимальное значение уровня мощности оптического излучения в точке нормирования оптического тракта на приеме, при котором обеспечивается требуемое качество передачи цифрового оптического сигнала
- 42 **уровень перегрузки приемника:** Максимальное значение уровня мощности оптического излучения в точке нормирования оптического тракта на приеме, при котором обеспечивается требуемое качество передачи цифрового оптического сигнала
- 43 **отношение оптического сигнала к оптическому шуму:** Отношение средней мощности оптического излучения сигнала к средней мощности оптического излучения шума в полосе частот оптического диапазона, выраженное в дБ
- obstacle
- reflectance of receiver
- extinction ratio
- receiver sensitivity
- receiver overload
- optical signal-to-noise ratio

<b>44 ширина спектра (сигнала оптического канала):</b> Полоса частот или диапазон длин волн, в котором передается основная часть средней мощности оптического излучения сигнала оптического канала	<b>spectral width</b>
<b>45 коэффициент подавления боковой моды:</b> Отношение наибольшей составляющей спектра оптического излучения сигнала передатчика ВОСП ко второй по величине составляющей спектра, выраженное в дБ	<b>side mode suppression ratio</b>
<b>46 рабочий диапазон длин волн:</b> Диапазон длин волн, отведенный для передачи одного или нескольких оптических сигналов	<b>operating wavelength range</b>
<b>47 центральная частота (оптического канала):</b> Центральная частота диапазона частот (длин волн), отведенного для передачи оптического сигнала отдельного оптического канала	<b>central frequency</b>
<b>48 расстояние между оптическими каналами:</b> <i>канальный промежуток:</i> Разность между центральными частотами оптических каналов	<b>channel spacing</b>
<b>49 отклонение центральной частоты оптического канала:</b> Разность между номинальной и действительной центральными частотами оптического канала	<b>central frequency deviation</b>
<b>50 ширина линии излучения лазера:</b> Ширина спектра оптического излучения передатчика ВОСП при постоянной величине тока накачки лазера	<b>spectral width lazer</b>

- 51 импульсное смещение частоты источника излучения: *чирп-эффект*: Изменение частоты (длины волны) источника излучения во время нарастания и спада импульса цифрового сигнала, модулирующего ток накачки лазера source frequency chirp
- 52 оптическая переходная помеха: Помеха, действующая в диапазоне частот отдельного оптического канала ВОСП-СР, за счет влияния оптического излучения других оптических каналов. Определяется в точках нормирования как отношение средней мощности оптического излучения сигнала помехи к средней мощности оптического излучения сигнала данного оптического канала, выраженное в дБ optical signal crosstalk
- 53 хроматическая дисперсия: Изменение формы огибающей цифрового оптического сигнала, обусловленное зависимостями постоянной распространения моды оптического сигнала и показателя преломления оптического волокна от длины волны chromatic dispersion
- 54 поляризационная модовая дисперсия: Изменение формы огибающей цифрового оптического сигнала, обусловленное различием скоростей распространения двух взаимоперпендикулярных поляризационных составляющих моды polarisation mode dispersion
- 55 максимум различия мощности оптических каналов: Разность между наибольшим и наименьшим значениями уровней мощности оптического излучения в одновременно функционирующих оптических каналах в рабочем диапазоне длин волн ВОСП-СР в точках нормирования главного оптического тракта независимо от числа оптических каналов maximum channel power difference

56 <b>само модуляция фазы:</b> Модуляция фазы оптического сигнала в оптическом канале ВОСП, вызванная нелинейными эффектами в оптическом волокне за счет влияния мощности оптического излучения сигнала данного канала	<b>self phase modulation</b>
57 <b>перекрестная фазовая модуляция:</b> Модуляция фазы оптического сигнала в оптическом канале ВОСП-СР, вызванная нелинейными эффектами в оптическом волокне за счет влияния мощности оптического излучения сигналов других оптических каналов	<b>cross-phase modulation</b>

### Алфавитный указатель терминов на русском языке

ВОСП	1
ВОСП-СР	2
демультиплексор оптический	26
диапазон длин волн рабочий	46
диапазон перекрываемого затухания	32
дисперсия поляризационная модовая	54
дисперсия хроматическая	53
ЕП	7
затухание отражения	36
затухание перекрываемое	30
кабель линейный оптический	29
кабель оптический	27
кабель стационарный оптический	28
канал оптический	3
канал передачи оптический	3
код применения	6
компонент ВОСП	4
коэффициент гашения	40
коэффициент дискретного отражения	37
коэффициент отражения приемника	39
коэффициент подавления боковой моды	45
максимум различия мощности оптических каналов	55
модуляция перекрестная фазовая	57
мощность оптического излучения средняя	33



<b>мультиплексор оптический</b>	25
<b>неоднородность главного оптического тракта</b>	38
<b>неоднородность оптического тракта</b>	38
<b>ОК</b>	27
<b>окончание участка</b>	14
<b>окончание участка элементарного кабельного</b>	14
<b>отклонение центральной частоты оптического канала</b>	49
<b>отношение оптического сигнала к оптическому шуму</b>	43
<b>ОУ</b>	20
<b>передатчик ВОСП</b>	16
<b>передатчик с оптическим усилением</b>	22
<b>полюс оптический</b>	9
<b>помеха оптическая переходная</b>	52
<b>потери мощности дополнительные</b>	31
<b>приемник ВОСП</b>	17
<b>приемник с оптическим усилением</b>	23
<b>проектирование единое</b>	7
<b>проектирование единое техническое</b>	7
<i>промежуток канальный</i>	48
<b>расстояние между оптическими каналами</b>	48
<b>регенератор</b>	18
<b>регенератор оптический</b>	19
<b>ретранслятор ВОСП регенерационный</b>	18
<b>самомодуляция фазы</b>	56
<b>система передачи волоконно-оптическая</b>	1
<b>система передачи со спектральным разделением волоконно-оптическая</b>	2
<b>смещение частоты источника излучения импульсное</b>	51
<b>стык оптический</b>	5
<b>точка нормирования</b>	15
<b>тракт вспомогательный оптический</b>	12
<b>тракт главный оптический</b>	11
<b>тракт оптический</b>	10
<b>транспондер</b>	24
<b>уровень мощности оптического излучения</b>	34
<b>уровень перегрузки приемника</b>	42
<b>уровень суммарной мощности оптического излучения</b>	35
<b>уровень чувствительности приемника</b>	41
<b>усилитель оптический</b>	20
<b>усилитель промежуточный линейный оптический</b>	21
<b>усилитель промежуточный оптический</b>	21
<b>участок элементарный кабельный</b>	13
<b>цепь оптическая</b>	8

частота центральная	47
<b>частота центральная оптического канала</b>	<b>47</b>
<i>чирп-эффект</i>	51
<b>ширина линии излучения лазера</b>	<b>50</b>
ширина спектра	44
<b>ширина спектра сигнала оптического канала</b>	<b>44</b>
<b>ЭКУ</b>	<b>13</b>

**Алфавитный указатель эквивалентов терминов  
на английском языке**

application code	6
attenuation	30
attenuation range	32
auxiliary optical path	12
central frequency	47
central frequency deviation	49
channel spacing	48
chromatic dispersion	53
cross-phase modulation	57
discrete reflectance	37
elementary cable section	13
extinction ratio	40
JE	7
joint engineering:	7
launched power level	34
line optical amplifier	21
line optical cable	29
main optical path	11
<b>maximum channel power difference</b>	<b>55</b>
mean launched power	33
Obstacle	38
operating wavelength range	46
optical amplifier	20
optically amplified receiver	23
optically amplified transmitter	22
optical cable	27
optical channel	3
optical circuit	8
optical demultiplexer	26
optical fibre transmission system	1
optical fibre transmission system component	4
optical fibre transmission system with wave division multiplexer	2

optical interface	5
optical multiplexer	25
optical path	10
optical path power penalty	31
optical pole	9
optical receiver	17
optical regenerator	19
optical return loss	36
optical signal crosstalk	52
optical signal-to-noise ratio	43
optical transmitter	16
polarisation mode dispersion	54
receiver overload	42
receiver sensitivity	41
reference point	15
reflectance of receiver	39
regenerator	18
section termination	14
self phase modulation	56
side mode suppression ratio	45
source frequency chirp	51
spectral width	44
spectral width lazer	50
station optical cable	28
total launched power level	35
transponder	24
WDM	2

## Приложение А (справочное)

### Пояснения к терминам, приведенным в стандарте


#### А1 Термин «Код применения»

Код применения, как термин, принят в соответствии с ОСТ 45 104 для классификации оптических стыков ВОСП синхронной цифровой иерархии (СЦИ), которым присущи свои особенности при проектировании, связанные с требованием к приемо-передающей аппаратуре по обеспечению поперечной или сквозной (transverse) совместимости, т.е. возможности использования оборудования различных производителей в пределах одного оптического тракта (участка регенерации), что привело к необходимости спецификации параметров оптического стыка [1]. Классификация параметров оптического стыка и требования к ним для ВОСП СЦИ определены в ОСТ 45 104 и ОСТ 45.178 по следующим признакам:

- типу применения, т.е. принадлежности к одному из видов связи,
- номинальной скорости передачи,
- номинальной длины волны источника излучения,
- типа кабеля.

Приняты следующие обозначения кодов применения по ОСТ 45 104 и ОСТ 45.178.

В-1 (I-1)	Для внутриобъектовой связи, номинальной скорости передачи цифрового сигнала 155520 кбит/с, номинальной длины волны источника излучения 1310 нм и типа кабеля по [2]
В-4 (I-4)	Для внутриобъектовой связи, номинальной скорости передачи цифрового сигнала 622080 кбит/с, номинальной длины волны источника излучения 1310 нм и типа кабеля по [2]
В-16 (I-16)	Для внутриобъектовой связи, номинальной скорости передачи цифрового сигнала 2488320 кбит/с, номинальной длины волны источника излучения 1310 нм и типа кабеля по [2]
К-1.1 (S-1.1)	Для короткой межстанционной связи, номинальной скорости передачи цифрового сигнала 155520 кбит/с, номинальной длины волны источника излучения 1310 нм и типа кабеля по [2]
К-4.1 (S-4.1)	Для короткой межстанционной связи, номинальной скорости передачи цифрового сигнала 622080 кбит/с, номинальной длины волны источника излучения 1310 нм и типа кабеля по [2]

Исполнитель отдела № <u>1</u> <i>Кривцова тел. № 2-82</i>		
Вид переплета: <u>мешки</u>		
Формат переплета: <u>11</u>		
		Подлежит привязке отправке
ЗАКАЗ	<i>Кривцова</i>	
<i>прод.</i>		
Наряд № <u>1596</u> ОСТ 45.190-2001 На выполнение переплетно-брошюровочных работ		
Количество экз. <u>3</u> в т.ч. в архив _____ экз. форматом _____		
Заказ	Стадия	Марка
		Альбом Том (книга) _____
Начальник <u>1</u> отдела  « <u>12</u> » <u>08</u> 200 <u>3</u> г.		
Заказ получил _____ <small>подпись и фамилия</small>		
« _____ » _____ 200 <u>3</u> г.		

- К-16.1  
(S-16.1) Для короткой межстанционной связи, номинальной скорости передачи цифрового сигнала 2488320 кбит/с, номинальной длины волны источника излучения 1310 нм и типа кабеля по [2]
- К-64.1  
(S-64.1) Для короткой межстанционной связи, номинальной скорости передачи цифрового сигнала 9953280 кбит/с, номинальной длины волны источника излучения 1310 нм и типа кабеля по [2]
- К-1.2  
(S-1.2) Для короткой межстанционной связи, номинальной скорости передачи цифрового сигнала 155520 кбит/с, номинальной длины волны источника излучения 1550 нм и типа кабеля по [2]
- К-4.2  
(S-4.2) Для короткой межстанционной связи, номинальной скорости передачи цифрового сигнала 622080 кбит/с, номинальной длины волны источника излучения 1550 нм и типа кабеля по [2]
- К-16.2  
(S-16.2) Для короткой межстанционной связи, номинальной скорости передачи цифрового сигнала 2488320 кбит/с, номинальной длины волны источника излучения 1550 нм и типа кабеля по [2]
- К-64.2  
(S-64.2) Для короткой межстанционной связи, номинальной скорости передачи цифрового сигнала 9953280 кбит/с, номинальной длины волны источника излучения 1550 нм и типа кабеля по [2]
- Д-1.1  
(L-1.1) Для длинной межстанционной связи, номинальной скорости передачи цифрового сигнала 155520 кбит/с, номинальной длины волны источника излучения 1310 нм и типа кабеля по [2]
- Д-4.1  
(L-4.1) Для длинной межстанционной связи, номинальной скорости передачи цифрового сигнала 622080 кбит/с, номинальной длины волны источника излучения 1310 нм и типа кабеля по [2]
- Д-16.1  
(L-16.1) Для длинной межстанционной связи, номинальной скорости передачи цифрового сигнала 2488320 кбит/с, номинальной длины волны источника излучения 1310 нм и типа кабеля по [2]

- Д-64.1  
(L-64.1) Для длинной межстанционной связи, номинальной скорости передачи цифрового сигнала 9953280 кбит/с, номинальной длины волны источника излучения 1310 нм и типа кабеля по [2]
- Д-1.2  
(L-1.2) Для длинной межстанционной связи номинальной скорости передачи цифрового сигнала 155520 кбит/с, номинальной длины волны источника излучения 1550 нм и типа кабеля по [2, 3]
- Д-4.2  
(L-4.2) Для длинной межстанционной связи, номинальной скорости передачи цифрового сигнала 622080 кбит/с, номинальной длины волны источника излучения 1550 нм и типа кабеля по [2, 3]
- Д-16.2  
(L-16.2) Для длинной межстанционной связи, номинальной скорости передачи цифрового сигнала 2488320 кбит/с, номинальной длины волны источника излучения 1550 нм и типа кабеля по [2, 3]
- Д-64.2  
(L-64.2) Для длинной межстанционной связи, номинальной скорости передачи цифрового сигнала 9953280 кбит/с, номинальной длины волны источника излучения 1550 нм и типа кабеля по [2]
- Д-1.3  
(L-1.3) Для длинной межстанционной связи, номинальной скорости передачи цифрового сигнала 155520 кбит/с, номинальной длины волны источника излучения 1550 нм и типа кабеля по [4]
- Д-4.3  
(L-4.3) Для длинной межстанционной связи, номинальной скорости передачи цифрового сигнала 622080 кбит/с, номинальной длины волны источника излучения 1550 нм и типа кабеля по [4]
- Д-16.3  
(L-16.3) Для длинной межстанционной связи, номинальной скорости передачи цифрового сигнала 2488320 кбит/с, номинальной длины волны источника излучения 1550 нм и типа кабеля по [4]
- Д-64.3  
(L-64.3) Для длинной межстанционной связи, номинальной скорости передачи цифрового сигнала 9953280 кбит/с, номинальной длины волны источника излучения 1550 нм и типа кабеля по [4]

- О-4 1  
(V-4 1) Для очень длинной межстанционной связи, номинальной скорости передачи цифрового сигнала 622080 кбит/с, номинальной длины волны источника излучения 1310 нм и типа кабеля по [2]
- О-16 1  
(V-16 1) Для очень длинной межстанционной связи, номинальной скорости передачи цифрового сигнала 2488320 кбит/с, номинальной длины волны источника излучения 1310 нм и типа кабеля по [2]
- О-64 1  
(V-64.1) Для очень длинной межстанционной связи, номинальной скорости передачи цифрового сигнала 9953280 кбит/с, номинальной длины волны источника излучения 1310 нм и типа кабеля по [2]
- О-4 2  
(V-4.2) Для очень длинной межстанционной связи, номинальной скорости передачи цифрового сигнала 622080 кбит/с, номинальной длины волны источника излучения 1550 нм и типа кабеля по [2]
- О-16.2  
(V-16 2) Для очень длинной межстанционной связи, номинальной скорости передачи цифрового сигнала 2488320 кбит/с, номинальной длины волны источника излучения 1550 нм и типа кабеля по [2]
- О-64.2  
(V-64.2) Для очень длинной межстанционной связи, номинальной скорости передачи цифрового сигнала 9953280 кбит/с, номинальной длины волны источника излучения 1550 нм и типа кабеля по [2]
- О-4.3  
(V-4.3) Для очень длинной межстанционной связи, номинальной скорости передачи цифрового сигнала 622080 кбит/с, номинальной длины волны источника излучения 1550 нм и типа кабеля по [4]
- О-16.3  
(V-16.3) Для очень длинной межстанционной связи, номинальной скорости передачи цифрового сигнала 2488320 кбит/с, номинальной длины волны источника излучения 1550 нм и типа кабеля по [4]
- О-64 3  
(V-64.3) Для очень длинной межстанционной связи, номинальной скорости передачи цифрового сигнала 9953280 кбит/с, номинальной длины волны источника излучения 1550 нм и типа кабеля по [4]



- C-4 2  
(U-4 2) Для сверх длинной межстанционной связи, номинальной скорости передачи цифрового сигнала 622080 кбит/с, номинальной длины волны источника излучения 1550 нм и типа кабеля по [2]
- C-16 2  
(U-16 2) Для сверх длинной межстанционной связи, номинальной скорости передачи цифрового сигнала 2488320 кбит/с, номинальной длины волны источника излучения 1550 нм и типа кабеля по [2]
- C-4 3  
(U-4 3) Для сверх длинной межстанционной связи, номинальной скорости передачи цифрового сигнала 622080 кбит/с, номинальной длины волны источника излучения 1550 нм и типа кабеля по [4]
- C-16 3  
(U-16 3) Для сверх длинной межстанционной связи, номинальной скорости передачи цифрового сигнала 2488320 кбит/с, номинальной длины волны источника излучения 1550 нм и типа кабеля по [4]
- nДх-4 2  
(nLx-4 2) Для длинной межстанционной связи при  $n$  оптических каналах в окне прозрачности 1,55 мкм, скорости передачи цифрового сигнала в каждом оптическом канале 622080 кбит/с,  $x$  пролетах между промежуточными усилителями и типа кабеля по [2]
- nДх-16 2  
(nLx-16 2) Для длинной межстанционной связи при  $n$  оптических каналах в окне прозрачности 1,55 мкм, скорости передачи цифрового сигнала в каждом оптическом канале, 2488320 кбит/с,  $x$  пролетах между промежуточными усилителями и типа кабеля по [2]
- nДх-64 2  
(nLx-64 2) Для длинной межстанционной связи при  $n$  оптических каналах в окне прозрачности 1,55 мкм, скорости передачи цифрового сигнала в каждом оптическом канале, 9953280 кбит/с,  $x$  пролетах между промежуточными усилителями и типа кабеля по [2]
- nДх-4 3  
(nLx-4.3) Для длинной межстанционной связи при  $n$  оптических каналах в окне прозрачности 1,55 мкм, скорости передачи цифрового сигнала в каждом оптическом канале, 622080 кбит/с,  $x$  пролетах между промежуточными усилителями и типа кабеля по [4]

- nДх-16.3  
(nLx-16.3) Для длинной межстанционной связи при  $n$  оптических каналах в окне прозрачности 1,55 мкм, скорости передачи цифрового сигнала в каждом оптическом канале, 2488320 кбит/с,  $x$  пролетах между промежуточными усилителями и типа кабеля по [4]
- nДх-64.3  
(nLx-64.3) Для длинной межстанционной связи при  $n$  оптических каналах в окне прозрачности 1,55 мкм, скорости передачи цифрового сигнала в каждом оптическом канале, 9953280 кбит/с,  $x$  пролетах между промежуточными усилителями и типа кабеля по [4]
- nДх-4.5  
(nLx-4.5) Для длинной межстанционной связи при  $n$  оптических каналах в окне прозрачности 1,55 мкм, скорости передачи цифрового сигнала в каждом оптическом канале, 622080 кбит/с,  $x$  пролетах между промежуточными усилителями и типа кабеля по [5]
- nДх-16.5  
(nLx-16.5) Для длинной межстанционной связи при  $n$  оптических каналах в окне прозрачности 1,55 мкм, скорости передачи цифрового сигнала в каждом оптическом канале, 2488320 кбит/с,  $x$  пролетах между промежуточными усилителями и типа кабеля по [5]
- nДх-64.5  
(nLx-64.5) Для длинной межстанционной связи при  $n$  оптических каналах в окне прозрачности 1,55 мкм, скорости передачи цифрового сигнала в каждом оптическом канале, 9953280 кбит/с,  $x$  пролетах между промежуточными усилителями и типа кабеля по [5]
- nОх-4.2  
(nVx-4.2) Для очень длинной межстанционной связи при  $n$  оптических каналах в окне прозрачности 1,55 мкм, скорости передачи цифрового сигнала в каждом оптическом канале, 622080 кбит/с,  $x$  пролетах между промежуточными усилителями и типа кабеля по [2]
- nОх-16.2  
(nVx-16.2) Для очень длинной межстанционной связи при  $n$  оптических каналах в окне прозрачности 1,55 мкм, скорости передачи цифрового сигнала в каждом оптическом канале, 2488320 кбит/с,  $x$  пролетах между промежуточными усилителями и типа кабеля по [2]

- nOx-64.2  
(nVx-64.2) Для очень длинной межстанционной связи при n оптических каналах в окне прозрачности 1,55 мкм, скорости передачи цифрового сигнала в каждом оптическом канале, 9953280 кбит/с, x пролетах между промежуточными усилителями и типа кабеля по [2]
- nOx-4.3  
(nVx-4.3) Для очень длинной межстанционной связи при n оптических каналах в окне прозрачности 1,55 мкм, скорости передачи цифрового сигнала в каждом оптическом канале, 622080 кбит/с, x пролетах между промежуточными усилителями и типа кабеля по [4]
- nOx-16.3  
(nVx-16.3) Для очень длинной межстанционной связи при n оптических каналах в окне прозрачности 1,55 мкм, скорости передачи цифрового сигнала в каждом оптическом канале, 2488320 кбит/с, x пролетах между промежуточными усилителями и типа кабеля по [4]
- nOx-64.3  
(nVx-64.3) Для очень длинной межстанционной связи при n оптических каналах в окне прозрачности 1,55 мкм, скорости передачи цифрового сигнала в каждом оптическом канале, 9953280 кбит/с, x пролетах между промежуточными усилителями и типа кабеля по [4]
- nOx-4.5  
(nVx-4.5) Для очень длинной межстанционной связи при n оптических каналах в окне прозрачности 1,55 мкм, скорости передачи цифрового сигнала в каждом оптическом канале, 622080 кбит/с, x пролетах между промежуточными усилителями и типа кабеля по [5]
- nOx-16.5  
(nVx-16.5) Для очень длинной межстанционной связи при n оптических каналах в окне прозрачности 1,55 мкм, скорости передачи цифрового сигнала в каждом оптическом канале, 2488320 кбит/с, x пролетах между промежуточными усилителями и типа кабеля по [5]
- nOx-64.5  
(nVx-64.5) Для очень длинной межстанционной связи при n оптических каналах в окне прозрачности 1,55 мкм, скорости передачи цифрового сигнала в каждом оптическом канале, 9953280 кбит/с, x пролетах между промежуточными усилителями и типа кабеля по [5]

- nСх-4 2  
(nУх-4 2) Для сверх длинной межстанционной связи при n оптических каналах в окне прозрачности 1,55 мкм, скорости передачи цифрового сигнала в каждом оптическом канале, 622080 кбит/с, x пролетах между промежуточными усилителями и типа кабеля по [2]
- nСх-16 2  
(nУх-16 2) Для сверх длинной межстанционной связи при n оптических каналах в окне прозрачности 1,55 мкм, скорости передачи цифрового сигнала в каждом оптическом канале, 2488320 кбит/с, x пролетах между промежуточными усилителями и типа кабеля по [2]
- nСх-64.2  
(nУх-64 2) Для сверх длинной межстанционной связи при n оптических каналах в окне прозрачности 1,55 мкм, скорости передачи цифрового сигнала в каждом оптическом канале, 9953280 кбит/с, x пролетах между промежуточными усилителями и типа кабеля по [2]
- nСх-4 3  
(nУх-4 3) Для сверх длинной межстанционной связи при n оптических каналах в окне прозрачности 1,55 мкм, скорости передачи цифрового сигнала в каждом оптическом канале, 622080 кбит/с, x пролетах между промежуточными усилителями и типа кабеля по [4]
- nСх-16 3  
(nУх-16 3) Для сверх длинной межстанционной связи при n оптических каналах в окне прозрачности 1,55 мкм, скорости передачи цифрового сигнала в каждом оптическом канале, 2488320 кбит/с, x пролетах между промежуточными усилителями и типа кабеля по [4]
- nСх-64.3  
(nУх-64.3) Для сверх длинной межстанционной связи при n оптических каналах в окне прозрачности 1,55 мкм, скорости передачи цифрового сигнала в каждом оптическом канале, 9953280 кбит/с, x пролетах между промежуточными усилителями и типа кабеля по [4]
- nСх-4.5  
(nУх-4.5) Для сверх длинной межстанционной связи при n оптических каналах в окне прозрачности 1,55 мкм, скорости передачи цифрового сигнала в каждом оптическом канале, 622080 кбит/с, x пролетах между промежуточными усилителями и типа кабеля по [5]

- nСх-16.5 (nУх-16.5) Для сверх длинной межстанционной связи при n оптических каналах в окне прозрачности 1,55 мкм, скорости передачи цифрового сигнала в каждом оптическом канале. 2488320 кбит/с, x пролетах между промежуточными усилителями и типа кабеля по [5]
- nСх-64.5 (nУх-64.5) Для сверх длинной межстанционной связи при n оптических каналах в окне прозрачности 1,55 мкм, скорости передачи цифрового сигнала в каждом оптическом канале, 9953280 кбит/с, x пролетах между промежуточными усилителями и типа кабеля по [5]

## **А2 Термин «Единое техническое проектирование»**

Требование обеспечения поперечной совместимости для ВОСП СЦИ предопределяет определенный допуск на разброс величин отдельных параметров оптического стыка. Поэтому при проектировании может возникнуть неоправданно большой системный запас, т.е. проектная протяженность оптического тракта окажется существенно ниже, чем могут позволить возможности применяемого оборудования. В других случаях может оказаться, что оптические потери проектируемого оптического тракта (участка регенерации) превысят значение перекрываемого затухания для данного кода применения, тогда как фактически в соответствии с возможностями оборудования они могут быть перекрыты.

С учетом этого, при заключении контрактов на поставку оборудования производитель, в соответствии с 4.2.5 ОСТ 45.178, может предлагать оборудование с отклонением параметров оптического стыка данного кода применения для увеличения диапазона перекрываемого затухания при условии применения оборудования одного производителя в пределах проектируемого оптического тракта ВОСП СЦИ. В этом случае в обозначение кода применения производителем добавляется знак ЕП, обозначающий условие «единого технического проектирования» (JE - Joint Engineering). Например, вместо Д-16.2 (L-16.2) код применения принимает вид Д-16.2 ЕП (L-16.2 JE).

### А3 Термины по оптическим трактам и точкам нормирования

На рисунке А.1 представлен вариант оптической цепи ВОСП без ОУ, включающей передатчик ВОСП (ПдУ), регенератор (РГ), приемник ВОСП (ПрУ), стационарные (СОК) и линейные (ЛОК) оптические кабели. В состав РГ входят ПдУ и ПрУ, поэтому оптическая цепь на рисунке А.1 включает два оптических тракта (ОТ), которые одновременно являются и элементарными кабельными участками (ЭКУ). Точки нормирования ОТ на передаче (Пд) и приеме (Пр) определяются в месте соединения СОК и ЛОК.

На рисунке А.2 представлен вариант оптической цепи с ОУ, которая состоит из двух вспомогательных оптических трактов (ВОТ) и одного главного оптического тракта (ГОТ). В состав ГОТ входят два ЭКУ и один промежуточный ОУ (ОУпм). Как видно из рисунка, число ОУпм всегда на единицу меньше числа ЭКУ в ГОТ. Точки нормирования ГПд, Пд', Пр', и ГПр определяются в месте соединения СОК и ЛОК.

На рисунке А.3 представлен вариант оптической цепи ВОСП-СР, состоящий из  $n$  ОТ и  $2n$  ВОТ оптических каналов, а также одного ГОТ, содержащего два ЭКУ и один ОУпм. Точки Пд<sub>і</sub>, Пр<sub>і</sub> являются точками нормирования оптического тракта  $i$ -го оптического канала ВОСП-СР, а ПдУ, и ПрУ, могут входить в состав транспондеров в каждом из  $i$ -оптических каналов ( $i = 1, \dots, n$ ).

ГОТ может не содержать ОУпм, но при этом в состав ОТ должен входить по крайней мере один ОУ на передаче или приеме, либо как отдельный компонент ВОСП, либо, как показано на рис. А.2 и А.3, в составе передатчика ВОСП с ОУ (ПдОУ) или приемника ВОСП с ОУ (ПрОУ). ГОТ может не содержать ОУ и на передаче и на приеме ОТ, но при этом он должен содержать по крайней мере один ОУпм.

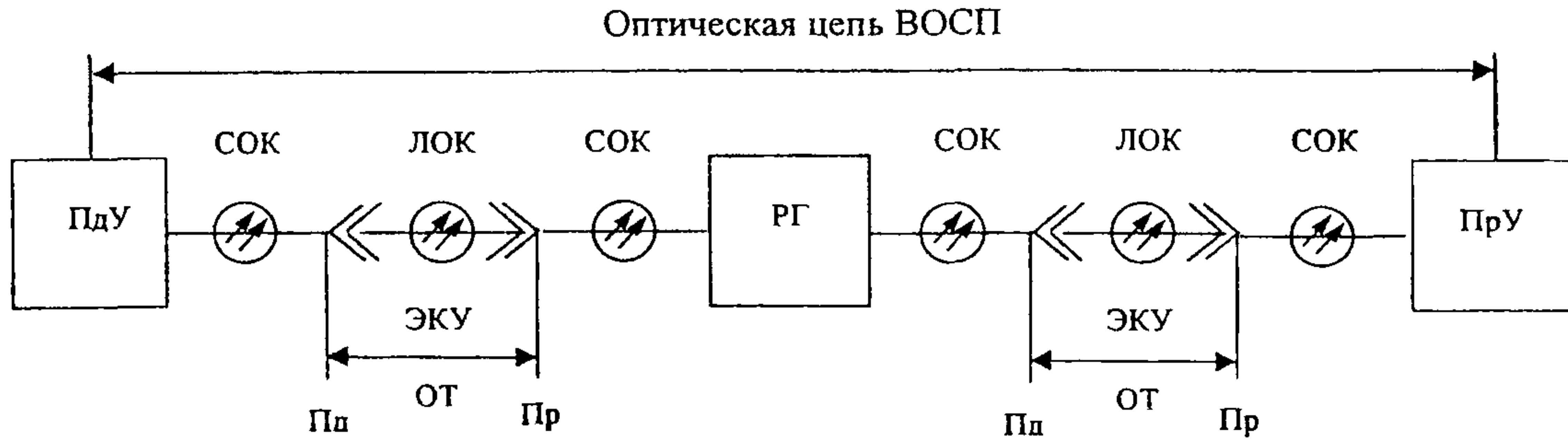


Рисунок А 1

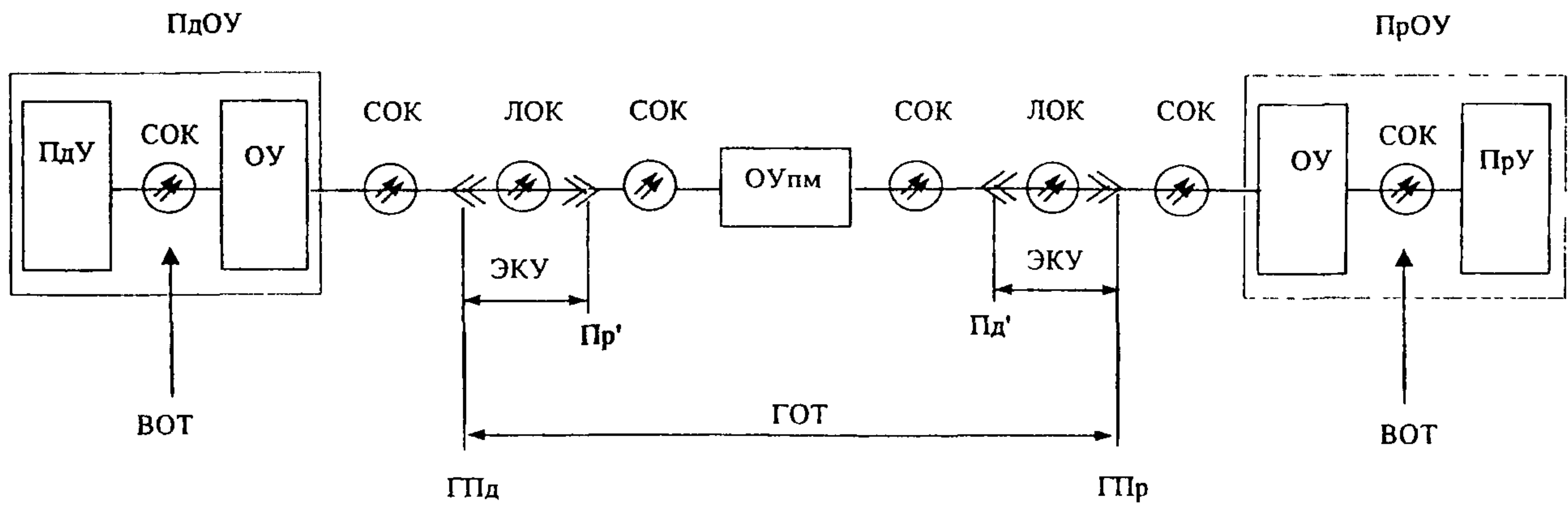


Рисунок А 2

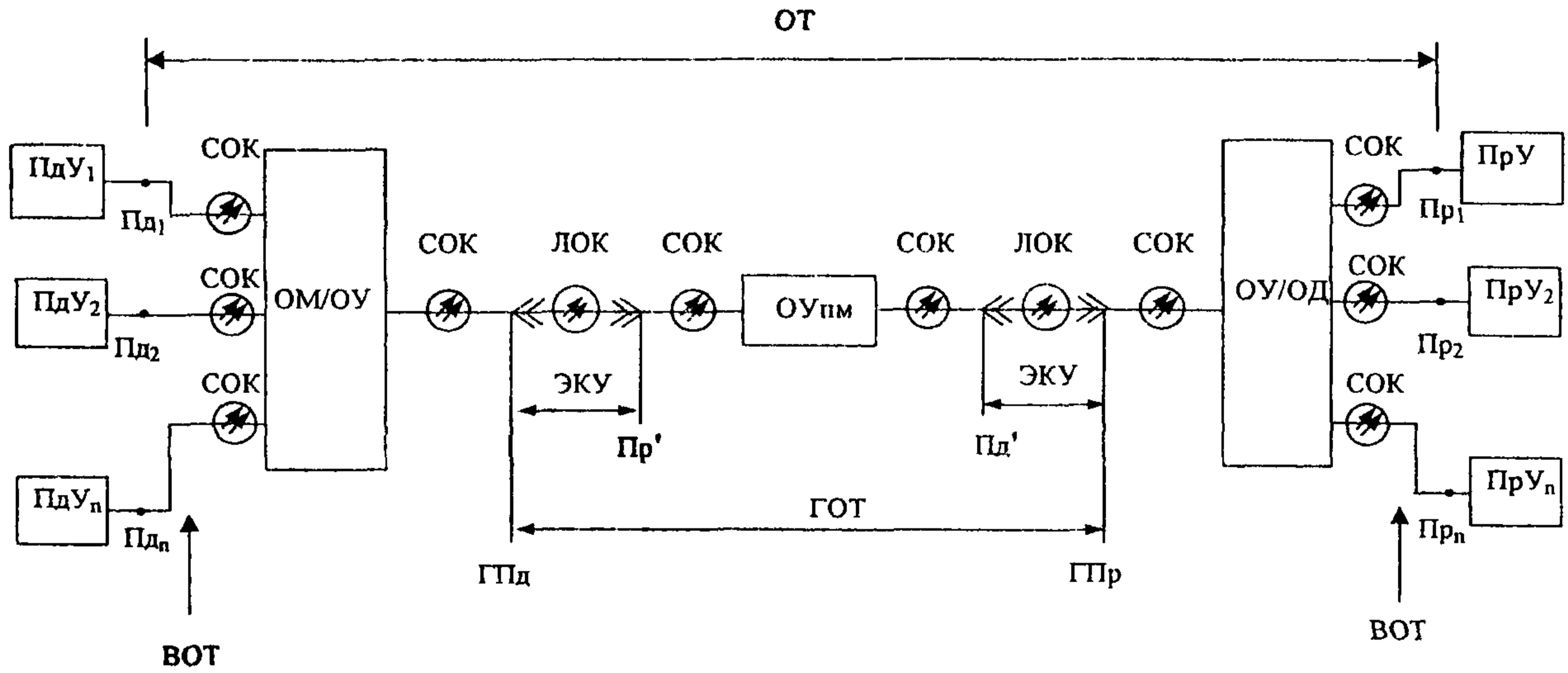


Рисунок А 3



#### **А4 Термин «Передатчик ВОСП»**

В зависимости от назначения в передатчике ВОСП в качестве источников оптического излучения могут применяться

- светоизлучающий диод (Light-Emitting Diode),
- лазерный диод со многими продольными модами (Multi-Longitudinal Mode),
- лазерный диод с одной продольной модой (Single-Longitudinal Mode),
- лазерный диод с прямой (внутренней) модуляцией по току накачки (Direct Modulation Laser),
- лазерный диод с внешней модуляцией (External Modulation Laser)

#### **А5 Термин «Оптический усилитель»**

В зависимости от технологии изготовления оптические усилители могут быть

- полупроводниковые ОУ (optical semiconductor amplifier),
- волоконно-оптические ОУ на основе активного оптического волокна (optical fibre amplifier)

#### **А6 Термин «Диапазон перекрываемого затухания»**

В соответствии с ОСТ 45 104 диапазон перекрываемого затухания, определяется как разность между максимальными и минимальными допустимыми значениями перекрываемого затухания для наихудшего сочетания значений параметров компонентов ВОСП в рабочем диапазоне температуры и влажности к концу срока службы

Эти значения определяются значениями уровней чувствительности и перегрузки приемника, допустимыми максимальным и минимальным значениями средней мощности оптического излучения на передаче и допустимыми дополнительными оптическими потерями в оптической цепи в пределах участка регенерации

#### **А7 Термины «Ширина спектра оптического сигнала» и «Ширина линии излучения лазера»**

В соответствии с ОСТ 45.104 ширина спектра оптического сигнала определяется как среднеквадратичная (Root-Mean-Square) ширина спектра

оптического излучения для источников излучения со многими продольными модами или как ширина спектра центральной моды для источников излучения с одной продольной модой на уровне минус 20 дБ от уровня мощности оптического излучения на центральной частоте спектра оптического сигнала передатчика ВОСП.

Ширина линии излучения лазера определяется как ширина спектра центральной моды на уровнях минус 3 дБ и минус 20 дБ от уровня мощности оптического излучения на центральной частоте спектра оптического сигнала передатчика ВОСП.

#### **А8 Термин «Коэффициент гашения»**

В соответствии с ОСТ 45.104 коэффициент гашения (Кгш) определяется по формуле:

$$K_{гш} = 10 \lg(A/B), \quad (A.1)$$

где А - среднее значение мощности оптического излучения при передаче логической "единицы",

В - среднее значение мощности оптического излучения при передаче логического "нуля".

#### **А9 Термин «Импульсное смещение частоты источника излучения»**

Различают положительное изменение частоты источника излучения во время нарастания импульса (голубое смещение) и отрицательное изменение частоты источника излучения при спаде импульса (красное смещение). Импульсное смещение частоты источника излучения определяется как  $\alpha$  - параметр [6]:

$$\alpha = \frac{\frac{d\varphi}{dt}}{\frac{1}{2P} \frac{dP}{dt}}, \quad (A.2)$$

где:  $\varphi$  – фаза оптического сигнала,

$P$  – мощность оптического сигнала

## Приложение Б (справочное)

### Библиография

- |                           |       |                                                                                                         |
|---------------------------|-------|---------------------------------------------------------------------------------------------------------|
| [1] Рекомендация<br>G 957 | МСЭ-Т | Оптические стыки для аппаратуры и систем передачи, относящихся к синхронной цифровой иерархии           |
| [2] Рекомендация<br>G 652 | МСЭ-Т | Характеристики одномодовых волоконно-оптических кабелей                                                 |
| [3] Рекомендация<br>G 654 | МСЭ-Т | Характеристики одномодовых волоконно-оптических кабелей с затуханием, минимизированным на волне 1550 нм |
| [4] Рекомендация<br>G 653 | МСЭ-Т | Характеристики одномодового волоконно-оптического кабеля со смещенной дисперсией                        |
| [5] Рекомендация<br>G 655 | МСЭ-Т | Характеристики одномодового волоконно-оптического кабеля с ненулевой смещенной дисперсией               |
| [6] Рекомендация<br>G 691 | МСЭ-Т | Оптические стыки для одноканальных систем с оптическими усилителями                                     |

---

УДК

ОКС

Ключевые слова: код применения, модуляция фазы, оптическое волокно, оптический стык, оптический тракт, оптический усилитель, синхронная цифровая иерархия, система передачи, спектральное уплотнение, элементарный кабельный участок

---

© ЦНТИ «Информсвязь», 2002 г

Подписано в печать

Тираж 200 экз    Зак № 79    Цена договорная

---

Адрес ЦНТИ «Информсвязь» и типографии

105275, Москва, ул Уткина, д 44, под 4

Тел / факс 273-37-80 , 273-30-60