

**ЦЕНТРАЛЬНЫЙ ИНСТИТУТ НОРМАТИВНЫХ ИССЛЕДОВАНИЙ  
И НАУЧНО-ТЕХНИЧЕСКОЙ ИНФОРМАЦИИ «ОРГТРАНССТРОЙ»  
МИНИСТЕРСТВА ТРАНСПОРТНОГО СТРОИТЕЛЬСТВА**

## **ТЕХНОЛОГИЧЕСКИЕ КАРТЫ**

**УКРЕПЛЕНИЕ ОТКОСОВ НАСЫПЕЙ  
СБОРНЫМИ ЖЕЛЕЗОБЕТОННЫМИ  
РЕШЕТЧАТЫМИ КОНСТРУКЦИЯМИ**

**МОСКВА 1977**

ЦЕНТРАЛЬНЫЙ ИНСТИТУТ НОРМАТИВНЫХ ИССЛЕДОВАНИЙ  
И НАУЧНО-ТЕХНИЧЕСКОЙ ИНФОРМАЦИИ «ОРГТРАНССТРОЙ»  
МИНИСТЕРСТВА ТРАНСПОРТНОГО СТРОИТЕЛЬСТВА

## ТЕХНОЛОГИЧЕСКИЕ КАРТЫ

УКРЕПЛЕНИЕ ОТКОСОВ НАСЫПЕЙ  
СБОРНЫМИ ЖЕЛЕЗОБЕТОННЫМИ  
РЕШЕТЧАТЫМИ КОНСТРУКЦИЯМИ

МОСКВА 1977

Технологические карты разработаны отделом внедрения передовой технологии и организации строительства автодорог и аэродромов (исполнитель В. Т. Дурикин) по материалам Калужской, Ростовской, Харьковской НИС института «Оргтрансстрой».

*Редактор В. Ф. СВЕНЦКИЙ*

## ОБЩАЯ ЧАСТЬ

Технологические карты разработаны на основе методов научной организации труда и предназначены для использования при разработке проектов производства работ и организации труда на строительных объектах.

Настоящий выпуск содержит следующие технологические карты.

Карта № 1. Комплекс работ по укреплению откосов насыпей сборными железобетонными решетчатыми конструкциями.

Карта № 2. Устройство упорной призмы из сборных железобетонных блоков.

Карта № 3. Монтаж сборных решетчатых конструкций.

Карта № 4. Заполнение ячеек сборных решетчатых конструкций щебнем.

*Сменная производительность при укреплении откоса насыпи сборными железобетонными решетчатыми конструкциями составляет 25 м, при устройстве упорной призмы из сборных железобетонных блоков—50 м, при монтаже сборных решетчатых конструкций—125 м<sup>2</sup>, при заполнении ячеек сборных решетчатых конструкций щебнем—250 м<sup>2</sup> откоса насыпи.*

Вариант решетчатой конструкции принят по «Проекту укрепления откосов земляного полотна сборными решетчатыми конструкциями», тема ОЗР-01-71, раздел 13, М., 1971, № 19700-М, стр. 17, 19—21. Решетчатые конструкции (толщиной 10 см) с диагональным расположением элементов конструкции Союздорнии, тип 2.

Решетчатые конструкции состоят из сборных железобетонных элементов. После объединения элементы образуют на поверхности откоса решетчатую конструкцию с ячейками заданного размера, которую присоединяют к поверхностным слоям грунта откоса мегаллическими анкерами, забиваемыми в узлах стыков.

В нижней части земляного полотна (возле подошвы) располагают бетонный или железобетонный упор для предотвращения сползания элементов решетчатых конструкций по откосу.

После монтажа всех элементов решетчатых конструкций ячейки заполняют щебнем.

Во всех случаях применения технологических карт необходима привязка их к местным условиям производства работ.

## ТЕХНОЛОГИЧЕСКАЯ КАРТА № 4

### ЗАПОЛНЕНИЕ ЯЧЕЕК СБОРНЫХ РЕШЕТЧАТЫХ КОНСТРУКЦИЙ ЩЕБНЕМ

Технологическая карта предусматривает заполнение ячеек сборных решетчатых конструкций щебнем (рис. 5) слоем толщиной 10 см (на всю высоту стенки элемента решетчатой конструкции).

До начала работ по заполнению ячеек щебнем в пределах захватки должны быть полностью закончены и приняты работы по монтажу элементов сборных решетчатых конструкций.

#### I. УКАЗАНИЯ ПО ТЕХНОЛОГИИ ПРОИЗВОДСТВЕННОГО ПРОЦЕССА

Щебень, доставленный к месту укладки автомобилями-самосвалами, выгружают на обочину.

Затем экскаватором, оборудованным грейферным ковшом, щебень подают к каждой ячейке и выгружают, начиная с нижней части откоса.

Разравнивание щебня в ячейках производят на 2—3 см выше отметки верха элемента решетчатой конструкции (с учетом запаса на его уплотнение).

Излишки щебня перебрасывают в ячейки, где его недостает.

Спланированный в ячейках щебень уплотняют ручными трамбовками.

#### II. УКАЗАНИЯ ПО ОРГАНИЗАЦИИ ТРУДА

Для выполнения работ по заполнению ячеек сборных решетчатых конструкций щебнем организуют звено рабочих.

##### Состав звена

Дорожные рабочие: 3 разр.—1

2 » —1

Наименование работ	Завоз и выгрузка щебня на обочину	Заполнение ячеек щебнем	Разравнивание и уплотнение щебня в ячейках
Схема потока			
№ и длина захватки		5-50	

Рис. 5. Технологическая схема заполнения ячеек сборных решетчатых конструкций щебнем:  
 1—упорная призма из сборных железобетонных блоков; 2—сборные решетчатые конструкции до заполнения их ячеек щебнем; 3—автомобиль-самосвал; 4—щебень, выгруженный на обочину; 5—экскаватор Э-302А; 6—распределенный по откосу насыпи щебень; 7—готовый участок откоса насыпи, укрепленный сборными решетчатыми конструкциями

**III. ГРАФИК ВЫПОЛНЕНИЯ ПРОИЗВОДСТВЕННОГО ПРОЦЕССА ПО ЗАПОЛНЕНИЮ ЯЧЕЕК РЕШЕТЧАТЫХ КОНСТРУКЦИЙ  
ЩЕБНЕМ (на площади 250 м<sup>2</sup> откоса насыпи)**

Наименование операций	Единица измерения	Объем работ	Производительность на весь объем работ, чел-ч	Состав звена (бригады)	Ч а с ы									
					1	2	3	4	5	6	7	8		
Подготовительно - заключительные работы	чел-ч	-	0,83	Машинист экскаватора 5 разр. -I Дорожные рабочие: 3 разр. -I 2 " -I	3 10									2 10
Подача щебня в ячейки экскаватором с грейферным ковшом	100 м <sup>3</sup>	0,25	0,83	Машинист экскаватора 5 разр. -I	1 50									
Планировка щебня в ячейках решетчатых конструкций	10 м <sup>2</sup>	25	8,87	Дорожные рабочие: 3 разр. -I	2 50	2 52	2 52	2 112						
Трамбование щебня в ячейках решетчатых конструкций	"	25	4,87	2 " -I						2 52	2 52	2 42		
Отдых	чел-ч	-	1,6	Дорожные рабочие: 3 разр. -I 2 " -I		2 8	2 8	2 8		2 8	2 8	2 8		

Итого: на 250 м<sup>2</sup>  
на 1000 м<sup>2</sup>

17 чел-ч  
68 чел-ч

Примечание Цифрами над линиями указано количество рабочих, занятых в операции, цифрами под линиями—продолжительность операции, мин.

Работы по заполнению ячеек сборных решетчатых конструкций ведут в дневное время.

Для подачи щебня в ячейки звену на время выполнения этой работы придают экскаватор.

Дорожные рабочие выполняют работы по перекидке и планировке щебня в ячейках, а также по уплотнению щебня трамбовками.



**IV. КАЛЬКУЛЯЦИЯ ЗАТРАТ ТРУДА НА ЗАПОЛНЕНИЕ ЯЧЕЕК РЕШЕТЧАТЫХ КОНСТРУКЦИЙ ЩЕБНЕМ**  
(на площади 250 м<sup>2</sup> откоса насыпи)

Шифр норм и расценок	Состав звена	Описание работ	Единица измерения	Объем работ	Норма времени, чел ч	Расценка, руб — коп	Нормативное время на полный объем работ, чел-ч	Стоимость затрат труда на полный объем работ, руб — коп
ЕНиР, § 2—1—12, табл. 3, № 1г, применительно  Местная норма СУ-841 треста «Сев- кавдорстрой»  Местная норма СУ-921 треста «Дон- дорстрой»	Машинист экскаватора 5 разр.—1	Подача щебня в ячейки экскаватором с грейферным ковшом емкостью 0,4 м <sup>3</sup>	100 м <sup>3</sup>	0,25	4,6	3—23	1,15	0—81
	Дорожные рабочие: 3 разр —1 2 » —1	Планировка щебня в ячей- ках решетчатых конструкций	10 м <sup>2</sup>	25	0,6	0—31,4	15	7—85
	То же	Трамбование щебня в ячей- ках решетчатых конструкций	»	25	0,26	0—13,6	6,5	3—40
		Итого: на 250 м <sup>2</sup> на 1000 м <sup>2</sup>					22,65 90,6	12—06 48—24

## V. ОСНОВНЫЕ ТЕХНИКО-ЭКОНОМИЧЕСКИЕ ПОКАЗАТЕЛИ

Наименование показателей	Единица измерения	По калькуляции А	По графику Б	На сколько процентов показатель по графику больше (+) или меньше (-), чем по калькуляции $\left(\frac{Б-А}{А} \times 100\%\right)$
Трудоемкость работ по заполнению ячеек решетчатых конструкций щебнем на площади 1000 м <sup>2</sup> откоса насыпи . . . . .	чел-ч	90,6	68	-24,9
Средний разряд рабочих	—	2,6	2,6	—
Среднедневная заработная плата одного рабочего	руб.—коп.	4—26	5—66	+32

## VI. МАТЕРИАЛЬНО-ТЕХНИЧЕСКИЕ РЕСУРСЫ

### А. Основные материалы

Наименование материала	Единица измерения	Количество	
		на 1000 м <sup>2</sup> площади откоса	на 250 м <sup>2</sup> площади откоса
Щебень фракции 40—70 мм . . . . .	м <sup>3</sup>	100	25

### Б. Машины, оборудование, инструменты, инвентарь

Наименование	Марка, ГОСТ	Количество
Экскаватор . . . . .	Э-302А	1
Лопаты стальные строительные . . . . .	3620—63	2
Трамбовки прямоугольные . . . . .	11777—74	2
Емкость для питьевой воды . . . . .	—	1
Вагон для мастера и кладовой . . . . .	ВО-8	1
Вагон-столовая . . . . .	ВО-8	1
Вагон-душевая . . . . .	ВО-8	1
Аптечка . . . . .	—	1

## КАРТА ТЕХНОЛОГИИ ОПЕРАЦИОННОГО КОНТРОЛЯ КАЧЕСТВА РАБОТ ПО УКРЕПЛЕНИЮ ОТКОСОВ НАСЫПЕЙ СБОРНЫМИ ЖЕЛЕЗОБЕТОННЫМИ РЕШЕТЧАТЫМИ КОНСТРУКЦИЯМИ

№ пп	Контролируемые параметры	Предельные отклонения	№ пп	Контролируемые параметры	Предельные отклонения
1	Крутизна откоса . . . . .	$\Delta_1 = +10\%$	4	Положение блоков и элементов решетчатых конструкций в плане после установки . . . . .	$\Delta_5 = \pm 5 \text{ мм}$
2	Проектные размеры траншеи:		5	Превышение одного блока над другим на стыках . . . . .	$\Delta_6 = \pm 5 \text{ мм}$
	по глубине . . . . .	$\Delta_2 = \pm 10\%$			
	по ширине . . . . .	$\Delta_3 = \pm 5 \text{ см}$	6	Величина зазора между блоками . . . . .	$\Delta_7 = \pm 5 \text{ мм}$
3	Толщина слоя щебеночной подготовки . . . . .	$\Delta_4 = \pm 10\%$	7	Толщина слоя щебня при заполнении ячеек . . . . .	$\Delta_8 = \pm 10\%$

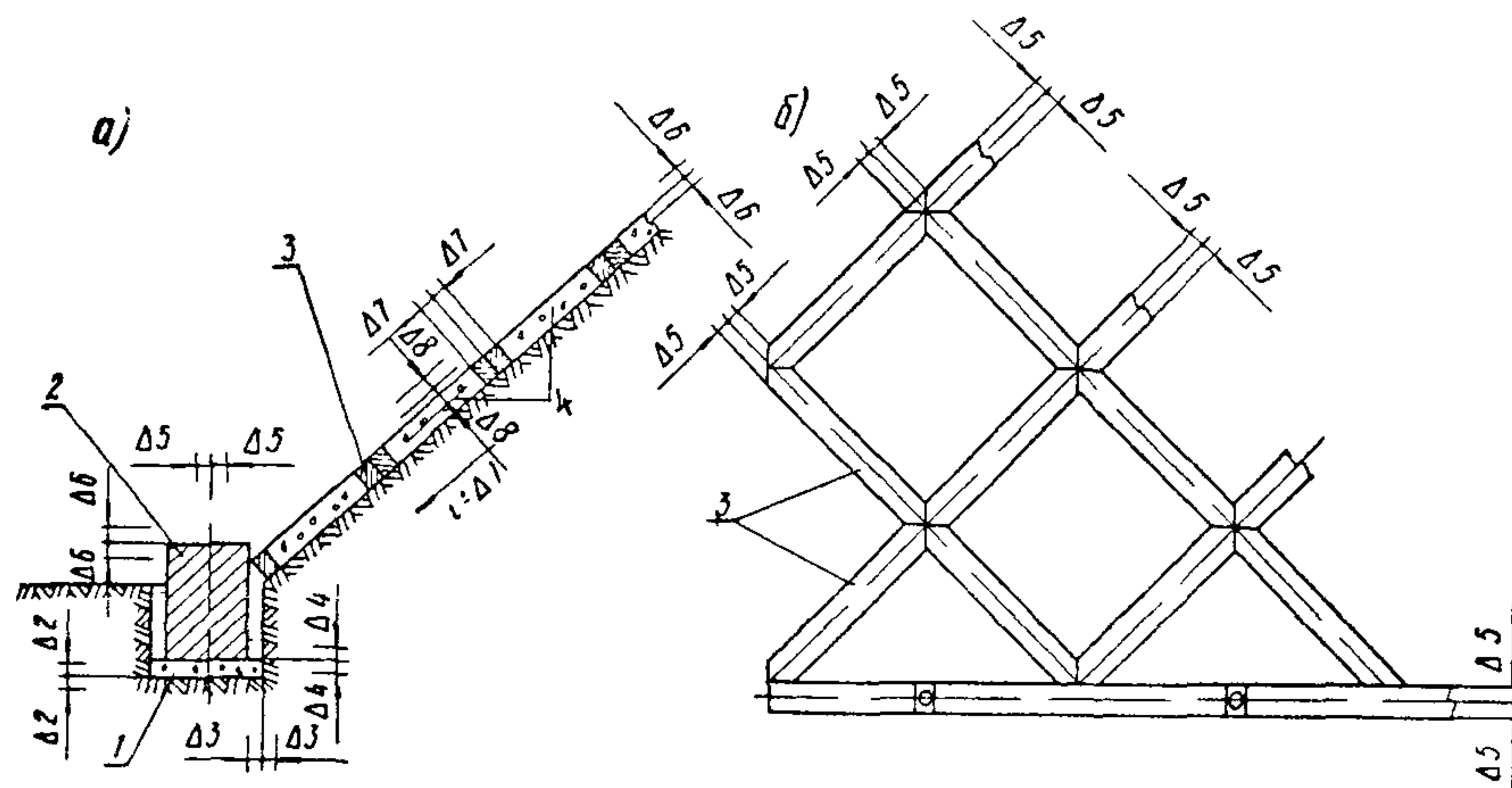


Схема откоса насыпи с элементами решетчатых конструкций:

а—поперечное сечение откоса насыпи; б—расположение элементов решетчатой конструкции на откосе; 1—щебеночная подготовка; 2—блок упорной призмы; 3—элементы решетчатой конструкции; 4—щебень в ячейках решетчатой конструкции

I	Основные операции, подлежащие контролю	Планировка откоса	Отрывка траншеи под упорную призму	Устройство щебеночной подготовки под упорную призму	Установка железобетонных блоков упорной призмы	Омоноличивание швов цементным раствором	Монтаж элементов решетчатой конструкции	Заполнение ячеек щебнем
II	Состав контроля	Крутизна откоса	1. Прямолинейность в плане 2. Отметки дна	Толщина слоя	1. Соосность установки в плане 2. Высотные отметки, величина зазора между блоками	Прямолинейность шва расшивки	1. Соосность укладываемых элементов. 2. Величина зазора между элементами	Толщина слоя засыпки
III	Метод и средства контроля	Уклономер	1. Вешки, визуально. 2. Нивелир, визирки	Шаблон	1. Шнур. 2. Линейка	Визуально	1. Шнур. 2. Линейка	Визуально
IV	Режим и объем контроля	Не менее чем в 2-х поперечниках на каждом пикете	1. Постоянно 2. Через 10 м (нивелир), промежуточные (визирки)	Промеры через 10 м	1. Постоянно. 2. Каждый третий зазор	Постоянно	1. Постоянно. 2. Каждый третий зазор	Постоянно
V	Лицо, контролирующее операцию				Мастер			
VI	Лицо, ответственное за организацию и осуществление контроля				Прораб			

VII	Привлекаемые для контроля подразделения	Геодезическая служба			—	Геодезическая служба	—
VIII	Где регистрируются результаты контроля	Акт приемки работ	Акт на скрытые работы	Акт приемки работ	Акт на скрытые работы	Акт приемки работ	

Техн. редактор *И. А. Короткий*

---

Подписано к печати 27 июля 1977 г.      Объем 2,5 печ. л. +4 вкл.  
2,58 авт. л.    2,65 уч.-изд. л.    Зак. 4152.    Тир. 2100.    Бесплатно.  
Бумага типографская 60×90<sup>1</sup>/<sub>16</sub>

---

Типография института «Оргтрансстрой» Министерства транспортного  
строительства, г. Вельск Арханг. обл.