



УДК 624 2/.8(083 96)

## МОНТАЖ ЖЕЛЕЗОБЕТОННЫХ БАЛОК ДЛИНОЙ 42 м ПРОЛЕТНОГО СТРОЕНИЯ АВТОДОРОЖНОГО МОСТА КОНСОЛЬНО-ШЛЮЗОВЫМ КРАНОМ МКШ-100

### 1. ОБЛАСТЬ ПРИМЕНЕНИЯ

Технологическая карта разработана на основе принципов научной организации труда и предназначена для использования при составлении проектов производства работ и при организации труда на объектах строительства

Карта составлена на монтаж консольно-шлюзовым краном МКШ-100 железобетонных балок пролетного строения длиной 42 м Т-образного сечения для автодорожного моста

В карту включены следующие работы.

погрузка балок на транспортные тележки двумя кранами К-451М, подача балок под кран МКШ-100 на расстояние до 50 м, монтаж балок с поперечным перемещением крана, установка опорных частей, сварка выпусков арматуры, передвижка крана МКШ-100 в следующий пролет, устройство временного пути по смонтированному пролетному строению.

Картой не учтены:

монтаж и демонтаж крана МКШ-100, перемещение его и установка в первый пролет, подача готовых балок под погрузку на транспортные тележки, устройство тротуаров и гидроизоляции на собранном пролетном строении

Картой предусмотрен монтаж пролетного строения, состоящего из 6 балок Привязка карты к местным условиям

заключается в уточнении объемов работ, затрат труда и материально-технических ресурсов. Карта составлена на основе опыта монтажа балок пролетного строения на мосту через р. Ангару в г. Иркутске.

## II. УКАЗАНИЯ ПО ТЕХНОЛОГИИ ПРОИЗВОДСТВЕННОГО ПРОЦЕССА

До начала монтажа балок край МКШ-100 должен быть смонтирован, испытан и приведен в рабочее положение в пер-

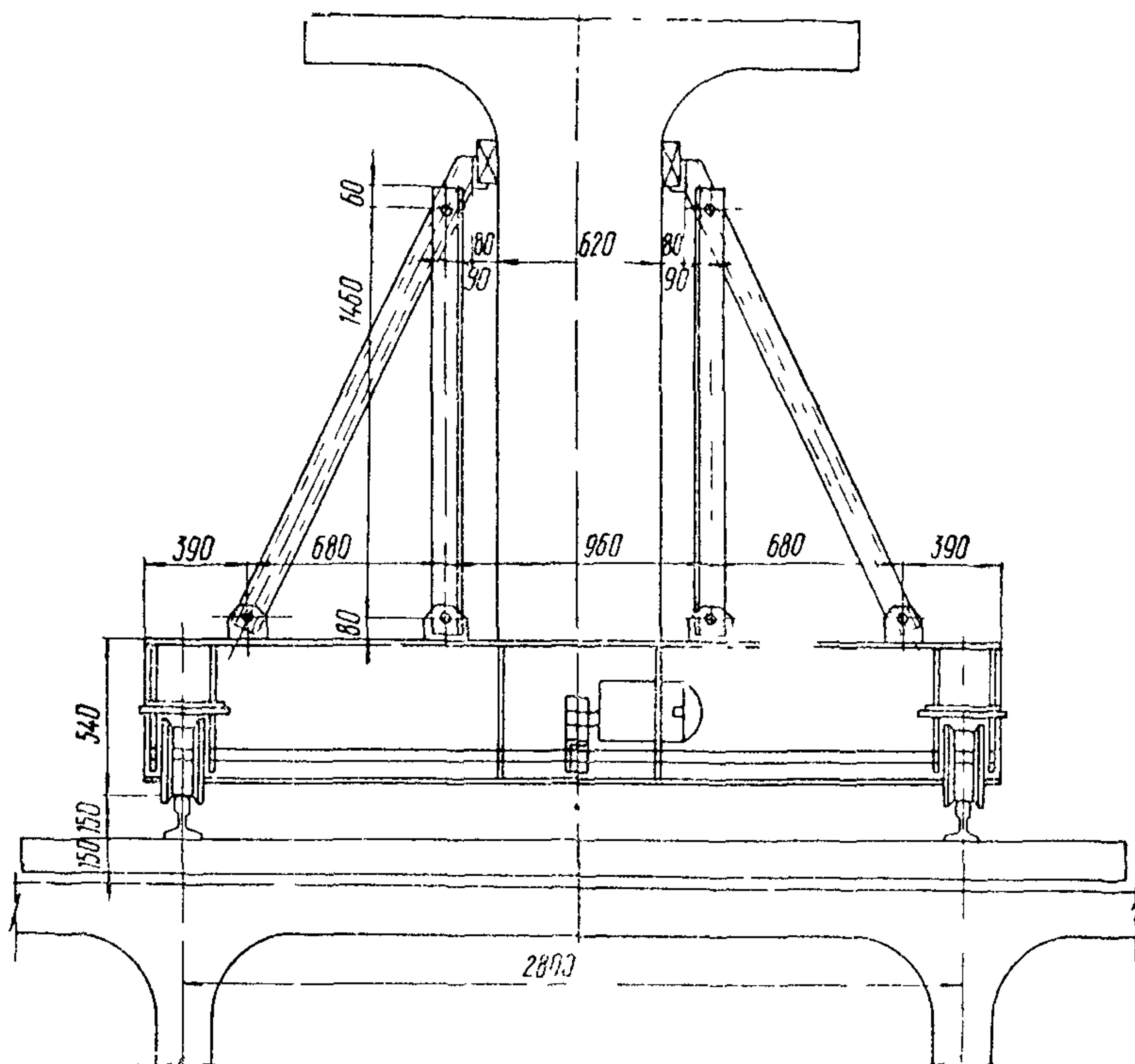


Рис 1. Самоходная тележка для транспортирования балок

вом пролете К крану должны быть подведены пути для перемещения балки на транспортных тележках.

Балка должна быть доставлена под козловые краны К-451М.

Транспортные тележки должны быть обустроены туршиками (рис. 1).

К началу монтажа балок на опорах должны быть установлены опорные части (без окончательного закрепления) и под

готовлены крепежные устройства для закрепления балок после их установки на опорные части. Должны быть выполнены предусмотренные требованиями техники безопасности оградительные устройства на опорах.

Работы по монтажу балок пролетного строения включают в себя собственно монтаж балок и передвижку крана в следующий пролет.

### Монтаж балок

Погруженную на тележки для продольной перекачки балку перемещают к месту монтажа к шлюзовому крану МКШ-100 с помощью двух самоходных транспортных тележек.

Балка пролетного строения с установленными строповочными приспособлениями (рис. 2) на транспортных тележках подводится под заднюю консоль крана (рис. 3, а) таким образом, чтобы передний конец балки со строповочными приспособлениями оказался под передней грузовой тележкой (обе грузовые тележки крана первоначально находятся в самом крайнем положении на задней консоли крана).

Подвижная траверса передней грузовой тележки крана присоединяется к строповочному приспособлению переднего конца балки. Грузовым полиспастом передней тележки балка приподнимается и тяговым полиспастом и передней тележкой перемещается вперед до подхода заднего конца балки под заднюю грузовую тележку крана.

Подвижная траверса задней грузовой тележки присоединяется к строповочному приспособлению заднего конца балки (см. рис. 3, б). Балка приподнимается грузовыми полиспастами задней грузовой тележки пролетного строения и на грузовых тележках крана подается в пролет моста (см. рис. 3, в). Поперечным передвижением крана МКШ-100 балка устанавливается в проектное положение. Цикл работ по установке следующих балок пролетного строения повторяется.

Для установки последней балки пролетного строения вспомогательная балка крана поднимается и устанавливается на ранее смонтированные балки пролетного строения. Последняя

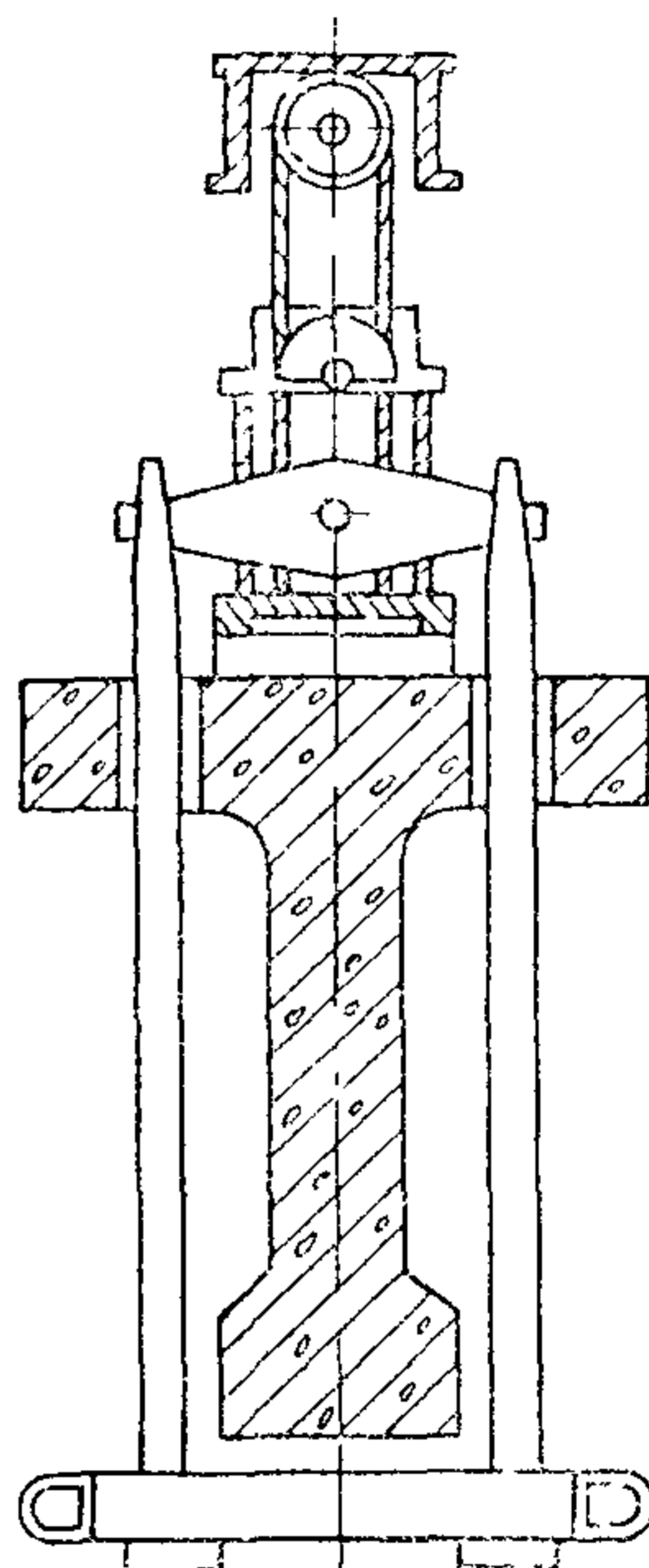


Рис. 2. Схема строповочных приспособлений



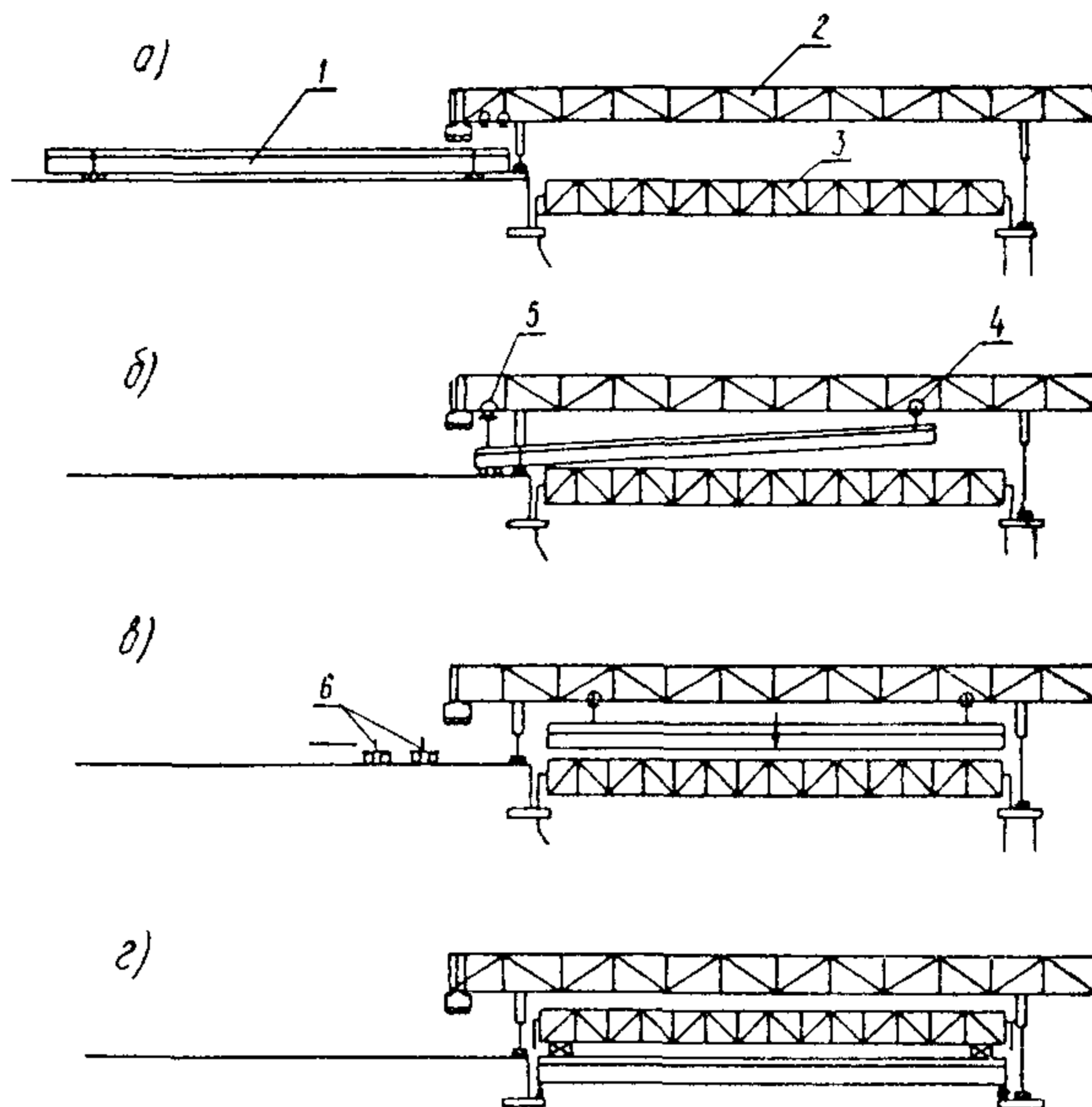


Рис. 3. Схема монтажа железобетонных балок краном МКШ-100:

*а, б, в, г*—стадии монтажа железобетонной балки;  
*1*—балка пролетного строения; *2*—главная балка крана;  
*3*—вспомогательная балка крана; *4*—передняя грузовая тележка крана; *5*—задняя грузовая тележка крана; *6*—транспортные тележки

балка пролетного строения подается в пролет и устанавливается в проектное положение (см. рис. 3, *г*).

Затем производится сварка всех выпусков арматуры в стыках между балками пролетного строения.

### Передвижка крана в следующий пролет

Вспомогательная балка крана крепится к подвижным траверсам грузовых тележек, приподнимается грузовыми полиспастами над опорной поверхностью (рис. 4, *а*) и грузовыми тележками крана консолью выдвигается вперед (см. рис. 4, *б*) с последующим опиранием ее домкратом на следующую опору моста.

Вспомогательная балка полиспастами грузовых тележек устанавливается на опоры моста в проектное положение (ось вспомогательной балки должна совпадать с осью главной балки крана). Отсоединяются и поднимаются в верхнее положение подвижные траверсы грузовых тележек, а задняя грузовая тележка перемещается за пределы вспомогательной балки (см. рис. 4, *в*).

Главная балка крана при помощи гидроприводов передних опорных ног опускается таким образом, чтобы ее передний конец оперся через нижние катки передней грузовой тележки на

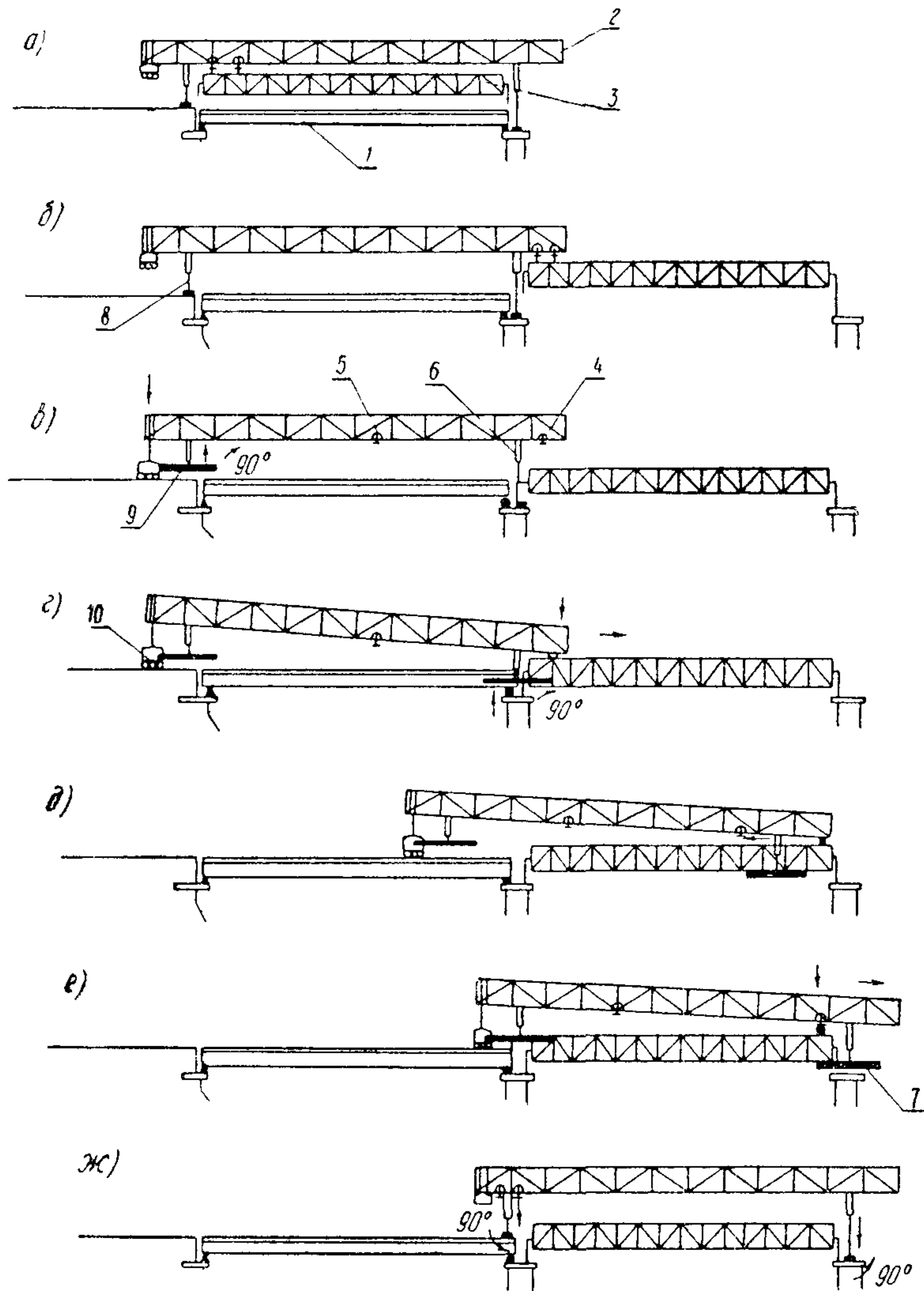


Рис. 4. Схема передвижки крана МКШ-100 в следующий пролет:

*а, б, в, г, д, е, ж*—стадии передвижки крана МКШ-100 в следующий пролет; 1—балка пролетного строения; 2—главная балка крана; 3—вспомогательная балка крана; 4—передняя грузовая тележка крана; 5—задняя грузовая тележка крана; 6—передняя опорная нога крана; 7—передний (легкий) путь поперечного перемещения крана; 8—задняя опорная нога крана; 9—задний (тяжелый) путь поперечного перемещения крана; 10—катучая опора на пневмоколесах

верхние пояса вспомогательной балки, а задний конец встал на задние опорные ноги с пневмотележками (см. рис. 4, *г*).

После демонтажа среднего стыка переднего (легкого) пути поперечного передвижения все опорные ноги крана вместе с ходовыми тележками и путями поперечного передвижения приподнимаются и разворачиваются вокруг вертикального шарнира на  $90^\circ$ .

Тяговой лебедкой задней грузовой тележки главная балка крана перемещается вперед на нижних катках передней грузовой тележки, которые перекатываются по верхним поясам вспомогательной балки, и на задних опорных ногах с пневмотележками, которые катятся по пролетному строению (см. рис. 4, *д*).

Когда гидродомкраты, расположенные на передней секции главной балки, оказываются над крайним узлом вспомогательной балки, главная балка крана останавливается. Этими гидродомкратами (с опиранием на верхние пояса вспомогательной балки) приподнимается передний конец главной балки, снимается нагрузка с передней грузовой тележки, и она перемещается назад за передние опорные ноги крана.

Передний конец главной балки опускается гидродомкратами, и передняя грузовая тележка снова опирается своими нижними катками на верхние пояса вспомогательной балки (см. рис. 4, *е*).

Тяговой лебедкой задней грузовой тележки продолжается передвижение крана до проектного положения в пролете моста.

Передний путь поперечного передвижения крана поворачивается на  $90^\circ$  и с помощью гидроприводов передних опорных ног опускается на опору моста, где монтируется и закрепляется инвентарными приспособлениями.

Задний (тяжелый) путь поперечного передвижения крана опускается на смонтированное пролетное строение и закрепляется инвентарными приспособлениями. Гидроприводами задних опорных ног главная балка крана поднимается в рабочее положение (см. рис. 4, *ж*). Начинается монтаж балок в следующем пролете.

Подача балок по смонтированному пролетному строению производится самоходными тележками и настоящей картой учтена только на расстояние до 100 м. По уложенным балкам пролетного строения по оси движения крана должен быть сделан временный железнодорожный путь для подачи балок в следующий пролет.

Качество выполняемых работ должно удовлетворять требованиям карты операционного контроля, прилагаемой к данной технологической карте.



## Основные положения техники безопасности

1. При производстве работ следует руководствоваться следующими документами:

СНиП III-A.1-62. «Организация и технология строительного производства. Общая часть»;

СНиП III-A.6-62. «Организационно-техническая подготовка к строительству»;

СНиП III-43-75. «Мосты и трубы. Правила организации и производства работ»;

СНиП III-A.11-70. «Техника безопасности в строительстве»;

ВСН 136-67. «Указания по проектированию вспомогательных сооружений и устройств для строительства мостов». ЦНИИС, 1968;

«Правила техники безопасности на строительстве мостов и труб». М., Оргтрансстрой, 1969;

Типовой проект производства работ по монтажу пролетных строений (инв. № Е1101К), выполненный в Новосибирском отделе СКБ Главмостостроя.

2. Все работы по перестановке путей катания шлюзового крана должны производиться в соответствии с разделом «Основные правила по технике безопасности» руководства по эксплуатации крана и «Правилами устройства и безопасной эксплуатации грузоподъемных кранов».

3. Категорически запрещается въезд крана на смонтированное пролетное строение до окончания сварки всех выпусков арматуры в стыках между балками пролетного строения и установки временных опорных диафрагм, а также до завершения перекрытия зазоров между балками пролетного строения щитами и установки временного перильного ограждения.

4. Подмости по низу ригеля в местах установки концевых секций переднего пути катания на период монтажа их разбираются с последующим восстановлением. Места крепления карабинов монтажных поясов работающим на высоте указываются руководителем работ.

## III. УКАЗАНИЯ ПО ОРГАНИЗАЦИИ ТРУДА

Весь комплекс работ по установке балок в проектное положение консольно-шлюзовым краном выполняет поточным методом бригада монтажников конструкций в составе 11 чел., из которых 6 разр. имеет 1 (бригадир), 5 разр.—3, 4 разр.—4, 3 разр.—3.

В бригаде 3 монтажника конструкций должны владеть смежной профессией электросварщика.

Бригада разбивается на два основных звена.

Звено № 1 состоит из монтажников конструкций 6 разр.—1 и 4 разр.—4. Звено № 1 в составе 5 чел. занимается только

монтажными работами. В его обязанность входит погрузка балок на транспортные тележки, доставка их под кран МКШ-100, монтаж балок в пролете и передвижка крана.

Звено № 2 (6 чел.) в составе монтажников конструкций 5 разр. — 3 (владеющих специальностью электросварщиков) и 3 разр. — 3 выполняет работы, сопутствующие монтажу, и обеспечивает сварку арматурных смонтированных балок пролетного строения. Оно выполняет работы по установке опорных частей, устройству временного пути и ограждений, обустройству опор подмостями. По окончании монтажа двух первых балок пролетного строения все звено занимается сваркой арматурных стыков.

Звено № 1 выполняет следующие операции:

— устанавливает комплекты строп на оба конца балки и стропит ее к гакам козловых кранов, которые поднимают ее и подают к транспортным тележкам на расстояние до 30 м;

— устанавливает балку на транспортные тележки и закрепляет инвентарными приспособлениями (фаркопфами);

— транспортирует балку с установленными строповочными приспособлениями к крану;

— стропит передний конец балки к передней грузовой тележке крана (2 монтажника), устанавливает и закрепляет на болтах опорную плиту (балансир) на этом же конце балки (3 монтажника), по окончании строповки снимает крепление с переднего конца балки (5 монтажников);

— поднимает передний конец балки полиспастом передней грузовой тележки (по команде бригадира) и балку подают в пролет одновременно тяговым полиспастом передней грузовой тележки крана и транспортной тележкой до подхода заднего конца балки под заднюю грузовую тележку крана;

— стропит задний конец балки к задней грузовой тележке крана (2 монтажника), устанавливает и закрепляет опорную плиту (балансир) на этом же конце балки (3 монтажника);

— наблюдает за перемещением балки в пролет и поперек оси моста (бригадир дает необходимые команды);

— устанавливает балки на опорные части (2 монтажника на одной опоре, 2 — на другой; бригадир руководит установкой);

— выполняет временное закрепление балки на опорах и расстроповку.

После установки балки тележки крана возвращаются за следующей балкой, а снятые строповочные приспособления звеном возвращаются к месту погрузки следующей балки на транспортные тележки.

Консольно-шлюзовой кран обслуживает команда в составе 4 чел.: начальника крана — 1, оператора 6 разр. — 1, электрика 5 разр. — 1, помощника оператора 4 разр. — 1.

Команда крана несет ответственность за исправное состо-



#### IV. ГРАФИК ПРОИЗВОДСТВА РАБОТ

№ п/п	Наименование работ	Единица измерения	Объем работ	Трудоёмкость, чел-ч	Состав звена	1 смена	2 смена	3 смена	4 смена	5 смена	
1	Погрузка балок на транспортные средства	I балка	6	40	Монтажные конструкции: звено №1 6 разр.-1 4 разр.-4	5 80	5 80	5 40	5 40	5 80	
2	Подача балок под кран МКШ-100	-"-	6	10		5 20	5 20	5 20	5 20	5 20	5 20
3	Монтаж балок консольно-подъемным краном МКШ-100	-"-	6	60		5 120	5 120	5 120	5 120	5 120	5 120
4	Перестановка вспомогательной балки на смонтированную часть пролетного строения	перестановка	1	5				5 60			
5	Передвижка крана в следующий пролет	передвижка	1	60					5 60	5 480	5 180
6	Установка опорных частей	опорная часть	12	14			2 420				
7	Обустройство опор и устройство ограждений на пролетном строении	м <sup>2</sup> пог.м	66 87	58	звено №2 5 разр.-3 3 разр.-3	4 420	16 60		6 240		
8	Сварка выпусков арматуры в стыках между балками	стык	2103	108				6 480	6 480	6 120	
9	Укладка пути для подачи балок в следующий пролет	пог.м	50	30						6 120	6 180

Итого

385 ( 48,12 чел-дн )

Условные обозначения:

работа монтажников звена №1 —————

работа монтажников звена №2 - - - - -

Примечание. Над чертой—количество рабочих, под чертой—продолжительность работы в минутах.

яние и своевременный осмотр и ремонт всех механизмов крана. Команда крана работает на тарифной ставке, в расчеты не входит.

Передвижку крана в следующий пролет выполняет также звено № 1.

Звено № 2 выполняет следующие операции:

— устанавливает опорные части балок пролетных строений (2 монтажника 5 и 3 разр.);

— производит обустройство опор временными подмостями и устраивает ограждения на пролетном строении (монтажники 5 разр. — 2, 3 разр. — 2);

— производит сварку выпусков арматуры в стыках между балками (попарно монтажники 5 разр. и 3 разр.), при этом один монтажник 5 разр. непосредственно ведет сварку арматуры, а другой монтажник 3 разр. ведет выправку арматуры и помогает сварщику);

— укладывает путь для подачи балок в следующий пролет.

V. КАЛЬКУЛЯЦИЯ ЗАТРАТ ТРУДА НА МОНТАЖ ЖЕЛЕЗОБЕТОННЫХ БАЛОК ПРОЛЕТНЫХ СТРОЕНИЙ  
ДЛИНОЙ 42 м КРАНОМ МКШ-100 И НА ПЕРЕДВИЖКУ КРАНА

№ п/п	Шифр норм ЕНиР	Наименование работ	Состав звена	Единица измере- ния	Объем работ	На единицу измерения		На полный объем работ	
						норма временн. чел-ч	расценка, руб.—коп.	норма- тивное время, чел-ч	стоимость затрат труда, руб.—коп.
1	Т-6—28, № 1	Погрузка балок на транс- портные тележки с подачей балки к тележкам на расстоя- ние до 30 м и с расстроповкой балки	Монтажники конструкций 6 разр. — 1 5 » — 1 4 » — 1 3 » — 2	1 балка	6	6,75	4—36	40,5	26—16
2	Т-6—28, № 2	Подача балки под кран с возвращением тележек	То же	»	6	1,8	1—16	10,8	6—96
3	Т-90, вып. 6, § 9, п. 3	Установка балок пролетного строения консольно-шлюзовым краном МКШ-100	Монтажники конструкций: 6 разр.—1 5 » —2 4 » —1 3 » —2	»	6	10,5	6—74	63	40—44
4	ЕНиР, § 4—4—27, № 3 К = 1,04	Сварка выпусков арматуры в стыках между балками	Электросвар- щик 5 разр. — 1 Монтажник конструкций 3 разр — 1	100 стыков	21	5,9	3—71	123,9	77—91



5	Местная норма Мостоотряда № 31	<p>Передвижка крана МКШ-100 в следующий пролет (всего)</p> <p>в том числе:</p> <p>а) установка вспомогательной балки</p> <p>б) передвижка главной балки крана</p> <p>в) перестановка поперечных путей катания</p>	<p>Монтажники конструкций</p> <p>6 разр. — 1</p> <p>5 » — 1</p> <p>4 » — 1</p> <p>3 » — 2</p>	<p>1 передвижка</p> <p>1 установка</p> <p>1 передвижка</p> <p>1 перестановка</p>	1	60	38—70	60	38—70
					1	10,4	6—71	10,4	6—71
					1	30	19—35	30	19—35
					1	19,6	12—61	19,6	12—64
6	ЕНиР 4—4, § 33	Установка металлических опорных частей	<p>Монтажники конструкций</p> <p>5 разр — 1</p> <p>4 » — 1</p>	1 опорная часть	12	1,25	0—82,9	15	9—95
7	Местная норма Мостоотряда № 31	Перестановка вспомогательной балки на смонтированную часть пролетного строения	<p>Монтажники конструкций</p> <p>6 разр — 1</p> <p>5 » — 1</p> <p>4 » — 1</p> <p>3 » — 2</p>	1 перестановка	1	5,2	3—35	5,2	3—35
8	§ 5—4—5	Устройство временного пути на проезжей части моста	<p>Монтеры пути</p> <p>4 разр — 1</p> <p>3 » — 3</p> <p>2 » — 3</p>	1 м пути	50	0,62	0—33,4	31	16—70

№ пп	Шифр норм ЕНиР	Наименование работ	Состав звена	Единица измере- ния	Объем работ	На единицу измерения		На полный объем работ	
						норма времени, <i>чел-ч</i>	расценка, руб.—коп.	норма- тивное время, <i>чел-ч</i>	стоимость затрат труда, руб.—коп
9	§ 5—1—3, п. 25, § 5—1—3, п. 116	Обустройство опор и пролет- ных строений ограждениями:	Монтажники конструкций: 4 разр. — 2 3 » — 1	<i>м<sup>2</sup></i>	66	0,7	0—42,1	46,2	27—78
		а) устройство площадочных подмостей и досчатого насти- ла							
		б) устройство временных ог- раждений (перил)		<i>пог. м</i>	87	0,175	0—10,5	15,2	9—14
		Итого						410,3	257—09
		Итого ( <i>чел-дн</i> )						51,35	

## VI. ОСНОВНЫЕ ТЕХНИКО-ЭКОНОМИЧЕСКИЕ ПОКАЗАТЕЛИ

Наименование показателей	Единица измерения	По калькуляции А	По графику Б	На сколько процентов показатель по графику больше (+) или меньше (-), чем по калькуляции $\left(\frac{Б-А}{А} \times 100\%\right)$
Общие затраты труда на монтаж шести железобетонных балок длиной 42 м краном МКШ-100	чел-дн	51,35	48,12	-6,28
То же на 1 балку . . . . .	»	8,42	10,7	-6,28
Среднедневная заработная	разряд	4	4,3	+6
Среднедневная заработная плата одного рабочего	руб.	5—00	5—34	+7

Затраты работы механизмов на 1 балку в машино-сменах:

Кран МКШ-100 . . . . .	0,33
Краны К-451М . . . . .	0,34
Электросварочные аппараты САК-2 . . . . .	1,27

## VII. МАТЕРИАЛЬНО-ТЕХНИЧЕСКИЕ РЕСУРСЫ

(на одно пролетное строение, 6 балок)

### А. Основные конструкции, материалы и инструмент

№ пп	Наименование	Марка, ГОСТ	Единица измерения	Количество
1	Балки пролетных строений длиной 42 м	Проект Гипротранс-моста	шт.	6
2	Шпалы	78—65	»	66
3	Рельсы	4224—54	м	100
4	Подкладки трехдырные	7056—66	шт.	132
5	Костыли	5812—15	»	396
6	Накладки четырехдырные	19127—73	»	8
7	Болты с гайками	799—73	»	16
8	Электроды Э-42А	9466—75	кг	95
9	Опорные части	Чертеж Гипротранс-моста	компл.	12



### Б. Машины и механизмы

№ п/п	Наименование	Марка, чертёж	Единица измере- ния	Коли- чество
1	Консольно-шлюзовой кран с двумя транспортными тележками и строповочными приспособлениями	МКШ-100 Чертёж Ленгипротранс- моста	компл.	1
2	Козловые краны К-451М	7352—75	шт.	2
3	Стропы большие	19146—73	»	2
4	Башмаки тормозные	3269—67	»	8
5	Самоходные транспортные тележки	Проект Ленгипротранс- моста	»	2
6	Ломы строительные	1435—72	»	5
7	Ключи гасные путевские	Альбом путевого ин- струмента и при- способлений МПС, 1959 г.	»	2
8	Лапы путевские	То же	»	2
9	Моложки путевские	»	»	2
10	Электросварочный аппарат	САК-2	»	3

**КАРТА ОПЕРАЦИОННОГО КОНТРОЛЯ**  
**Установка балок пролетных строений краном МКШ-100**

№	Контролируемые параметры	Предельные отклонения	№	Контролируемые параметры	Предельные отклонения
1	Отметки подферменных площадок в пределах одной опоры, мм Примечание. Толщина слоя цементно-песчаного раствора под опорной плитой должна быть в пределах 10—25 мм	$\pm 5$	2	Положение продольных осей балок пролетного строения в плане относительно разбивочных осей, мм	0,0005 длины пролета
			3	Положение осей выпусков арматуры в продольных швах балок, мм	5
СНиП III-43-75					
1	Основные операции подлежащие контролю	Подготовка мест установки балок	Установка балок пролетных строений		
2	Состав контроля	Проверка соответствия опорных частей и подферменных площадок проекту	Соответствие установки балок проекту		
3	Метод и средства контроля	Инструментальный, нивелир, стальная рулетка, стальной метр	Инструментальный, нивелир, стальная рулетка, стальной метр		
4	Режим и объем контроля	Сплошной, перед установкой балок	Каждая балка		
5	Лицо, контролирующее операцию	Прораб, геодезист	Главный инженер, геодезист		
6	Лицо, ответственное за организацию и осуществление контроля	Главный инженер	—		
7	Привлекаемые для контроля службы	Геодезическая служба	Геодезическая служба		
8	Где регистрируются результаты контроля	Журнал работ (форма 11)	Журнал работ (форма 11) акт геодезической проверки (форма 24), акт приемки смонтированных пролетных строений (форма 538)		

