

Проектно-конструкторский и технологический  
институт промышленного строительства

**ОАО ПКТИпромстрой**



**ОТКРЫТОЕ АКЦИОНЕРНОЕ ОБЩЕСТВО**

## **ТЕХНОЛОГИЧЕСКАЯ КАРТА**

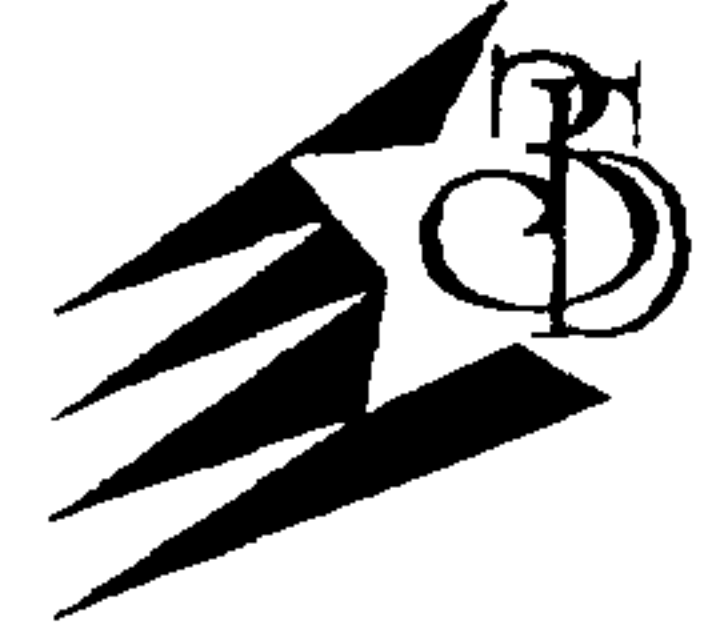
**НА УСТРОЙСТВО ПОЛОВ ИЗ ШТУЧНОГО ПАРКЕТА  
НА КЛЕЮ ПО РЕГУЛИРУЕМЫМ ЛАГАМ**

**64-04 ТК**

2004



Открытое акционерное общество  
Проектно-конструкторский и технологический  
институт промышленного строительства  
ОАО ПКТИпромстрой



**УТВЕРЖДАЮ**

Генеральный директор, к.т.н.

  
С. Ю. Едличка

« 19 » 03 2004 г.

**ТЕХНОЛОГИЧЕСКАЯ КАРТА  
НА УСТРОЙСТВО ПОЛОВ ИЗ ШТУЧНОГО ПАРКЕТА НА  
КЛЕЮ ПО РЕГУЛИРУЕМЫМ ЛАГАМ**

**64-04 ТК**

Главный инженер

  
А. В. Колобов

Начальник отдела

  
Б. И. Бычковский

2004

Карта содержит организационно-технологические и технические решения по устройству полов из штучного паркета на клею по регулируемым лагам, применение которых должно способствовать ускорению работ, снижению затрат труда и повышению качества покрытий из штучного паркета.

В технологической карте приведены: область применения, организация и технологическая последовательность выполнения работ, требования к качеству и приемке работ, калькуляция затрат труда, график производства работ, потребность в материально-технических ресурсах, решения по безопасности и охране труда и технико-экономические показатели.

Исходные данные и конструктивные решения, применительно к которым разработана карта, приняты с учетом требований строительных норм, правил и стандартов.

Технологическая карта служит технологическим документом при устройстве полов из штучного паркета и предназначена для инженерно-технических работников строительных организаций, а также производителей работ, мастеров и бригадиров, связанных с производством работ по устройству паркетных полов, и работников технического надзора заказчика.

В разработке технологической карты участвовали сотрудники ОАО ПКТИпромстрой:

- Черных В.В. – разработка технологической карты, компьютерная обработка и графика;
- Холопов В.Н. – проверка технологической карты;
- Бычковский Б.И. – техническое руководство, корректура и нормоконтроль;
- Колобов А.В. – общее техническое руководство разработкой технологических карт;
- к.т.н Едличка С.Ю. – общее руководство разработкой технологической документации.

Технологическая карта на устройство полов из штучного паркета на клею по регулируемым лагам выпускается впервые.

Предложения и возможные замечания по карте направлять по адресу:

125040, г. Москва, Ленинградский пр-т, 26.

Контактный телефон (095) 214-14-72

Факс (095) 214-95-53

E-mail: [pkti@co.ru](mailto:pkti@co.ru)

**©ОАО ПКТИпромстрой**

Настоящая «Технологическая карта на устройство полов из штучного паркета на клею по регулируемым лагам» не может быть полностью или частично воспроизведена, тиражирована и распространена без разрешения ОАО ПКТИпромстрой

# СОДЕРЖАНИЕ

		стр.
1	Область применения .....	3
2	Организация и технология выполнения работ .....	3
3	Требования к качеству и приемке работ .....	18
4	Требования безопасности и охраны труда, экологической и пожарной безопасности .....	21
5	Потребность в материально-технических ресурсах .....	24
6	Технико-экономические показатели .....	27
7	Перечень использованной нормативно-технической литературы ..	31

Изм. № подл.	Подпись и дата	Взам. инв. №	64-04 ТК							
	Отделочные работы									
	Изм.	К.уч	Лист	№ док	Подп.	Дата	Технологическая карта	Стадия	Лист	Листов
	Гл. техн.	Черных			<i>[Signature]</i>	18.03.04		Р	2	31
	Н. контр.	Бычковский			<i>[Signature]</i>	19.03.04	Устройство полов из штучного паркета на клею по регулируемым лагам	ОАО ПКТИпромстрой г. Москва, отд.41		
	Нач. отд.	Бычковский			<i>[Signature]</i>	19.03.04				
	Пров.	Холопов			<i>[Signature]</i>	18.03.04				
	Разраб.	Черных			<i>[Signature]</i>	18.03.04				

## 1 ОБЛАСТЬ ПРИМЕНЕНИЯ

1.1 Настоящая технологическая карта разработана на устройство полов из штучного паркета на клею по регулируемым лагам в жилых и общественных зданиях с учетом требований и положений СНиП 2.03.13-88 «Полы», СНиП 3.04.01-87 «Изоляционные и отделочные покрытия», ВСН 9-94 «Инструкция по устройству полов в жилых и общественных зданиях» и «Рекомендаций по устройству полов» (в развитие СНиП 3.04.01-87 «Изоляционные и отделочные покрытия»).

1.2 Покрытия из штучного паркета устраивают в жилых домах и в ряде помещений общественных зданий с сухим режимом эксплуатации.

1.3 При привязке технологической карты к конкретному объекту и условиям производства работ должны быть откорректированы объемы работ, калькуляция затрат труда, потребность в инструментах, инвентаре и средствах малой механизации, имеющихся в распоряжении строительной организации.

1.4 Форма карты предусматривает ее использование в среде информационных технологий с включением в базу данных по технологии строительного производства автоматизированного рабочего места технолога строительного производства (АРМ ТСП), подрядчика и заказчика.

## 2. ОРГАНИЗАЦИЯ И ТЕХНОЛОГИЯ ВЫПОЛНЕНИЯ РАБОТ

2.1 В состав работ, рассматриваемых картой, входят:

- устройство системы регулируемых лаг по готовому основанию;
- настилка листов фанеры толщиной 10 мм по лагам в 2 слоя;
- сортировка планок паркета;
- настилка паркета из отдельных планок на клею без фриза с разметкой, отделкой примыканий у ниш, порогов, стен с прирезкой планок по месту;
- установка плинтусов.

2.2 Для устройства покрытия пола из штучного паркета применяются лаги, фанера и паркетные планки.

2.3 Для лаг используются сухие строганные бруски из здоровой древесины хвойных пород влажностью до 12% со сквозными резьбовыми отверстиями. В отверстия ввинчиваются пластиковые болты-стойки.

Инв.№ подл.	Подпись и дата	Взам.инв. №					64-04 ТК	Лист
								3
			Изм.	Кол.уч	Лист	№док.		Подп.

Лаги должны удовлетворять требованиям ГОСТ 9685-61\*.

2.4 Основанием под паркет служит фанера толщиной 10 мм в 2 слоя марки ФСФ на основе феноло-формальдегидного клея повышенной водостойкости или марок ФК, ФБА на основе карбамидного или альбуминказеинового клеев средней водостойкости.

Фанера должна удовлетворять требованиям ГОСТ 3916.1-96.

2.5 Штучный паркет изготавливают в виде паркетных планок, имеющих на боковых и торцевых кромках паз и гребень, служащие для соединения планок между собой.

Материалом для изготовления паркета является древесина из бамбука, белой акации, березы, бука, вишни, вяза, гледичии, граба, дару-дару, дуссие (дуссье), дуба, ироко, карагача, каштана, клена, лиственницы, мербау, палисандра, саймы, сосны, тика, улина, ясеня. Паркет из древесины каштана, сосны и лиственницы допускается применять только в помещениях, при эксплуатации которых не будет интенсивного износа полов, например, в жилых квартирах, кабинетах, конструкторских бюро и др.

Средние показатели твердости древесины, используемой для изготовления штучного паркета, представлены в таблице 1.

**Таблица 1 – Средние показатели твердости древесины, используемой для изготовления паркета.**

№ п/п	Наименование породы	Относительная твердость, %	Твердость по Бринеллю, кН/кв.мм
1	Каштан	38	2,7-3,1
2	Сосна	42	2,7-3,4
3	Береза	67	2,1-3,6
4	Береза дымчатая	67	2,1-3,6
5	Вишня	85	2,8-3,3
6	Сайма	95	2,8-3,8
7	Дуб красный	96	2,9-3,8
8	Бук	97	2,7-4,2
9	Дуб	100	2,5-4,2
10	Ясень	105	3,0-4,7
11	Бук дымчатый	118	3,2-4,8
12	Клен	123	2,6-4,9
13	Мербау	144	3,7-4,9

2.5.1 Планки штучного паркета в зависимости от профиля кромок подразделяют на типы:

П<sub>1</sub> - планки с гребнями и пазами на противоположных кромках и торцах;

П<sub>2</sub> - планки с гребнем на одной кромке и пазами на другой кромке и торцах.

Изм. № подл. Подпись и дата Взам. инв. №

Изм.	Кол.уч.	Лист	№ док.	Подп.	Дата	<b>64-04 ТК</b>	Лист
							4

Планки типа П<sub>1</sub> следует изготавливать правыми и левыми в равных количествах.

Планки типа П<sub>2</sub> допускается изготавливать по согласованию изготовителя с потребителем.

2.5.2 В зависимости от уровня качества, породы древесины и обработки планки подразделяют на марки А и Б. Требования к планкам марки А установлены на уровне высшей категории качества, к планкам марки Б - на уровне первой категории качества.

Паркет марки А применяется для устройства и ремонта полов в общественных зданиях и соответствующих помещениях промышленных предприятий, марки Б - для устройства и ремонта полов в жилых зданиях.

2.5.3 Форма и размеры планок должны соответствовать указанным на рисунках 1, 2 и в таблице 2.

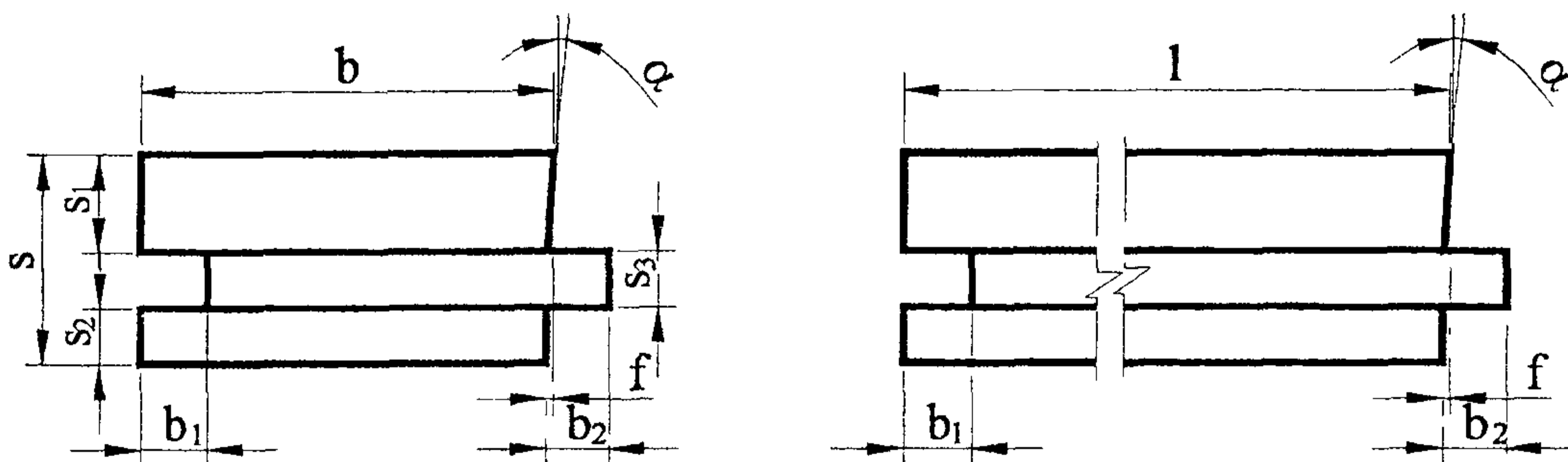


Рисунок 1 – Планки штучного паркета типа П<sub>1</sub>

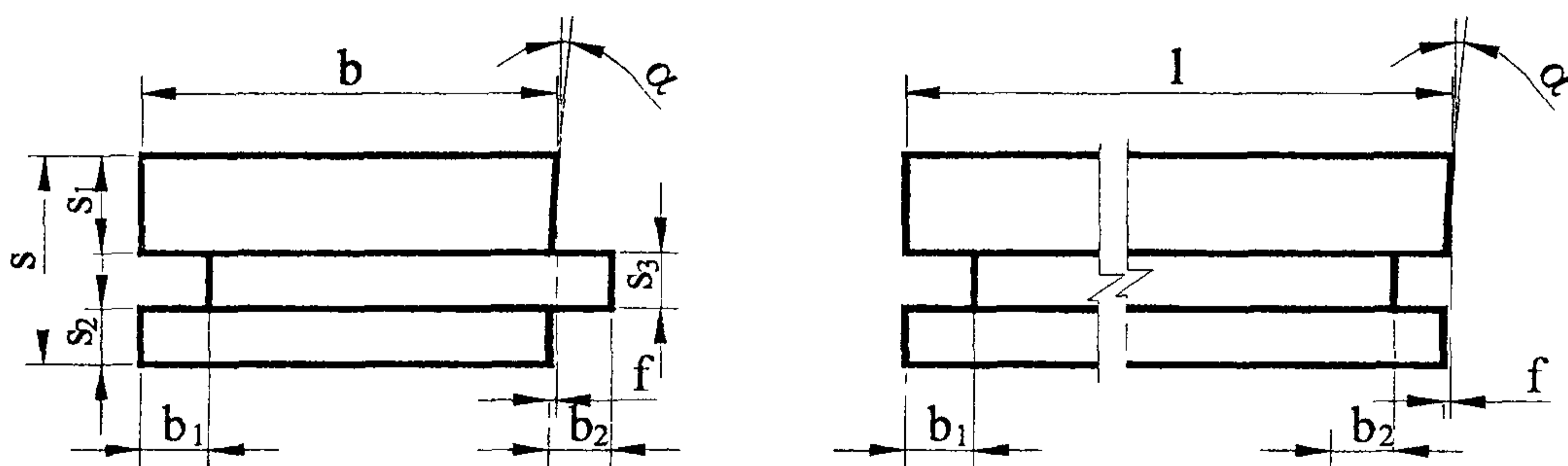


Рисунок 2 - Планки штучного паркета типа П<sub>2</sub>

Инв. № подл.	Подпись и дата					Взам. инв. №					
	Изм.	Кол.уч.	Лист	№ док.	Подп.	Дата					Лист
							64-04 ТК				5

Таблица 2- Геометрические параметры планок штучного паркета, мм

Наименования показателей	Номинальные размеры	Предел отклонений
Толщина, $s$	15 (18)	$\pm 0,2$
Ширина с градацией через 5 мм, $b$	От 30 до 90	$\pm 0,2$
Длина с градацией через 50 мм, $l$	От 150 до 500	$\pm 0,3$
Толщина слоя износа, $s_1$	7 (10)	$\pm 0,1$
Высота паза, $s_2$	4	+0,2
Толщина гребня, $s_3$	4	-0,2
Глубина паза, $b_1$	5	+0,3
Ширина гребня, $b_2$	4	-0,3
Скос грани по толщине слоя износа, $\alpha$	3°	$\pm 30$
Уменьшение размера нижней части планки со стороны скоса слоя износа, $f$	0,5	$\pm 0,1$
<p>Примечания</p> <p>1 Планки марки А изготавливают длиной от 200 до 500 мм.</p> <p>2 Размеры, указанные в скобках, установлены для планок из древесины хвойных пород.</p> <p>3 Кромка слоя износа может быть без скоса.</p> <p>4 Планки из древесины бука и березы шириной более 70 мм изготавливают по согласованию изготовителя с потребителем.</p>		

2.5.4 В пределах одного помещения следует настилать паркет только одной породы древесины и одного рисунка. Применение в помещении паркета различного цвета и размера допускается только для создания специального рисунка.

2.5.5 Влажность паркета при укладке не должна превышать 10%.

2.5.5 Поставка штучного паркета на строительную площадку осуществляется в пачках. Каждая пачка должна содержать изделия одного типа, марки, размера. Пачки следует хранить в отапливаемых помещениях при относительной влажности воздуха не более 60%, в условиях, не допускающих увлажнения, поражения грибами и насекомыми.

2.5.6 Штучный паркет должен удовлетворять требованиям ГОСТ 862.1-85.

2.6 Клеи и мастики, применяемые для приклеивания штучного паркета, должны изготавливаться централизованно и доставляться на строительные площадки готовыми к употреблению. Они должны быть гомогенными, водостойкими, не расплываться и не выступать из швов при температуре 40-50°С, обладать прочностью при отрыве не менее 0,15 МПа через 24 часа, не проникать через покрытие и не давать пятна на лицевой поверхности пола.

2.6.1 Клеи и мастики для приклеивания покрытий полов могут быть на основе водных дисперсий полимеров, синтетических смол и каучуков, битумов. Типы клеев и мастик, используемых для приклеивания штучного паркета, представлены в таблице 3.

Изм. № подл.	Подпись и дата	Взам. инв. №

Изм.	Кол.уч.	Лист	№ док.	Подп.	Дата

64-04 ТК

Лист  
6



Таблица 3 - Клеи и мастики для приклеивания штучного паркета

Вид материала	Типы клеев и мастик			
	Водно-дисперсионные		Битумные	На основе синтетических смол и каучуков
	Дивитекс	ПВА	Мастика "Универсальная"	Перминид, каучуковые (КН-2, КН-3 и т.п.)
Штучный паркет	+	+	+	+

2.6.2 Водно-дисперсионные клеи представляют собой составы на основе водных дисперсий или латексов полимеров, наполнителей и необходимых добавок (стабилизаторов, загустителей, смачивателей и т.п.).

Клеи "Дивитекс" (ТУ 5770-072-00284718-93) изготавливаются на основе дивинилстирольного латекса СКС-05-ГП или СКС-50-ГП, клей "ПВА" - на основе поливинилацетатной дисперсии согласно ГОСТ 18992-80\*.

Водно-дисперсионные клеи не содержат вредных и токсичных веществ и разрешены к применению органами санэпидемнадзора.

При использовании водно-дисперсионных клеев паркет укладывают на клеевую прослойку сразу же после нанесения клея на основание.

Расход водно-дисперсионных клеев на 1 м<sup>2</sup> пола составляет 0,4-1,0 кг в зависимости от вида применяемого материала и типа клея.

Водно-дисперсионные клеи хранят при температуре не ниже 5°С.

Клей, выступающий из швов, и следы клея на поверхности удаляют ветошью сразу после наклейки. Водно-дисперсионные клеи с рук смываются водой.

2.6.3 Клеи на основе синтетических смол и каучуков представляют собой растворы в органических растворителях синтетических смол и каучуков с наполнителями и добавками.

Клей "Перминид" (ТУ 400-1-136-78) изготавливается на основе перхлорвинилового смолы и дивинилстирольного каучука с растворителем-этилацетатом и наполнителем - каолином и добавками.

Клеящие каучуковые мастики КН-2 и КН-3 по ГОСТ 24064-80 приготавливаются на основе полихлоропренового каучука и инденкумароновой смолы с растворителями - этилацетатом и бензином, наполнителем - каолином и добавками.

При использовании клеев на основе синтетических смол и каучуков их наносят на тыловую сторону и на основание слоем толщиной 0,2-0,3 мм и выдерживают "до отлипа"

Инд. № подл.	Подпись и дата	Взам. инв. №

Изм.	Кол.уч.	Лист	№ док.	Подп.	Дата	64-04 ТК	Лист
							7

для испарения растворителя. Время выдержки зависит от характера основания и температурно-влажностного режима в помещении и составляет от 15 до 40 минут.

Расход клеев на основе синтетических смол и каучуков на 1 м<sup>2</sup> пола при нанесении за 1 раз составляет 0,4-0,5 кг.

2.6.4 Битумная мастика "Универсальная" (ТУ 5075-001-03989419-93) представляет собой смесь битума, растворителя, наполнителя и добавок и используется для приклеивания планок паркета при согласовании с местными органами санэпидемнадзора.

При использовании битумной мастики толщина клеевого слоя должна составлять для паркета 0,8-0,9 мм.

Расход битумной мастики на 1 м<sup>2</sup> пола составляет 0,8-0,9 кг.

Пятна от битумной мастики на лицевой поверхности покрытия удаляют ветошью, слегка смоченной бензином или уайт-спиртом, сразу после наклеивания.

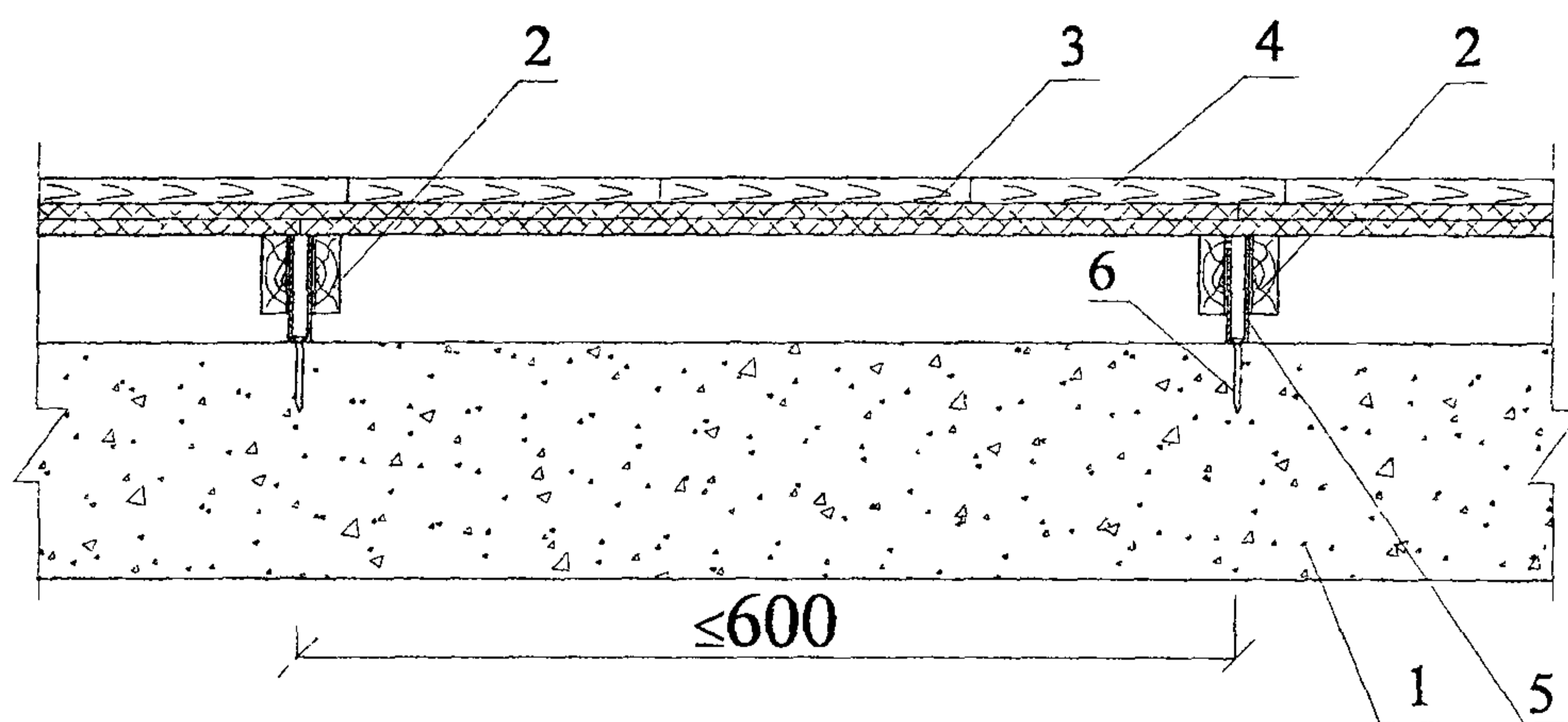
Хождение по полу разрешается не ранее чем через 24 часа после настила покрытия.

Битумную мастику следует хранить в плотно закрытой таре.

2.6.5 Клеи и мастики наносят на нижележащий слой при помощи пластмассовых, деревянных или металлических зубчатых шпателей. Размер и форма зубцов шпателя должны обеспечивать нанесение клея или мастики слоем требуемой толщины.

2.6.6 Клеи на основе синтетических смол и каучуков из-за их огне- и взрывоопасности нельзя наносить металлическим шпателем.

2.7 Конструкция пола из штучного паркета на регулируемых лагах представлена на рисунке 3.



1 – железобетонная плита или стяжка; 2 – регулируемые лаги; 3 – два слоя водостойкой фанеры; 4 – паркет; 5 – пластиковые болты-стойки; 6 – дюбель-гвоздь

**Рисунок 3 - Конструкция пола из штучного паркета по регулируемым лагам**

Инв.№ подл.	Подпись и дата	Взам.инв. №							Лист
			64-04 ТК						
Изм.	Кол.уч.	Лист	№док.	Подп.	Дата				

2.8 Основанием под лаги может служить железобетонная плита или стяжка из цементно-песчаного раствора, имеющая прочность не ниже 15 МПа (150 кгс/см<sup>2</sup>). В качестве основы под лаги также могут служить дощатые полы и др. Влажность железобетонных панелей должна быть не выше 4%, влажность стяжки из цементно-песчаного раствора - не выше 5%, дощатого основания - не выше 12%.

2.9 Относительная влажность воздуха в помещениях в процессе устройства покрытий полов из штучного паркета должна быть не более 60%. При этом температура воздуха на уровне пола при устройстве полов должна быть не ниже +10°С. Такой температурно-влажностный режим необходимо поддерживать круглосуточно до сдачи объекта в эксплуатацию.

2.10 Поверхность основания должна удовлетворять требованиям СНиП 3.04.01-87 «Изоляционные и отделочные покрытия» и быть горизонтальной, ровной, гладкой и чистой, без раковин и наплывов и без перепадов на стыках панелей.

2.11 Покрытия полов из штучного паркета необходимо настилать перед последней окраской или оклейкой поверхностей стен обоями. При этом готовое покрытие пола необходимо предохранять бумагой от окрасочных и клеевых составов.

До настилки паркета система отопления, водопровода и канализации должны быть полностью смонтированы, опрессованы и опробованы.

2.12 При настилке полов из штучного паркета на клею по регулируемым лагам предусматривается следующая технология производства работ:

2.12.1 На подготовленное и очищенное от грязи и мусора основание уложить деревянные лаги со сквозными резьбовыми отверстиями и ввинченными в них пластиковыми болтами-стойками, на которых будут стоять лаги. Между лагами и основанием (плитой перекрытия, стяжкой) не должно быть контакта.

2.12.2 Болт-стойка жестко закрепляется при помощи дюбель-гвоздя к бетонному основанию или при помощи самореза к деревянному основанию. Расстояние между лагами не должно превышать 600 мм.

2.12.3 Выравнивание лаг под уровень выполняется при помощи вращения болтов-стоек вокруг оси и, тем самым, поднимая или опуская лаги до необходимой отметки. Излишки болтов-стоек срезают.

2.12.4 На лаги саморезами поочередно крепят два слоя влагостойкой фанеры толщиной по 10 мм, перекрывая стыки первого слоя вторым слоем фанеры. Шаг между саморезами должен быть не более 150 мм.

Инв.№ подл.	Подпись и дата	Взам.инв. №

						64-04 ТК	Лист
							9
Изм.	Кол.уч.	Лист	№ док.	Подп.	Дата		

2.12.5 На фанеру настилают штучный паркет соответствующего рисунка (в «елку» и т.п.), при этом независимо от настилки составляют план раскладки паркета, чтобы выбрать планки оптимального размера для каждого помещения.

2.12.6 Планки штучного паркета крепятся к фанере водостойкими мастиками или клеями.

2.12.7 Настилку паркета начинают с маячного ряда, укладываемого по шнуру, который в больших помещениях прокладывают через середину. Центральное положение маячного ряда обеспечивает правильность рисунка и дает возможность вести настилку паркета одновременно в двух направлениях.

В небольших помещениях площадью до 20 м<sup>2</sup>, имеющих строго прямоугольный план и ровные стены, маячный ряд можно укладывать у длинной, наиболее отдаленной от входа стены.

2.12.8 Паркет настилают в соответствии с принятым рисунком вплотную к ранее уложенному маячному ряду и тщательно втапливают в предварительно нанесенный слой клея или мастики на фанеру.

Смежные планки штучного паркета соединяют между собой в шпунт путем их сплачивания специальным паркетным молотком со скошенным носком. Зазоры между планками паркетного покрытия не должны превышать 0,3 мм.

2.12.9 Площадь приклейки планок штучного паркета, определяемая при их пробных приподниманиях, должна составлять не менее 80% площади планки.

2.12.10 При настилке паркета между покрытием пола и стенами (перегородками) следует оставлять зазоры 10...15 мм, чтобы покрытие в период эксплуатации могло "дышать", предохраняя покрытие от вспучивания в случае разбухания при увлажнении пола. В эти зазоры через 50...60 см вставляют деревянные вкладыши (клинья) для временного закрепления настланного пола, что обеспечивает неподвижность покрытия в период твердения мастики.

2.12.11 В местах примыкания полов к стенам, перегородкам, колоннам, трубопроводам и другим конструкциям, выступающим над полом, следует устанавливать плинтусы (галтели).

2.12.12 Для соединения паркета с порогом или другим видом покрытия пола (керамическая плитка, линолеум и др.) необходимо использовать металлические накладные полосы. Крепить их необходимо к основанию пола, а не к паркету. Можно также использовать дубовые раскладки.

Инв. № подл.	Взам. инв. №
	Подпись и дата

						64-04 ТК	Лист
							10
Изм.	Кол.уч.	Лист	№ док.	Подп.	Дата		

2.12.13 Не ранее чем через 3 суток после наклейки паркета покрытие шлифуют.

2.12.14 После шлифовки паркета все вкладыши (клинья) по периметру помещения удаляют и устанавливают плинтуса.

По требованию проекта между паркетным покрытием и стеной (перегородкой) могут быть установлены звукоизолирующие прокладки из древесноволокнистых плит.

Плинтусы крепятся гвоздями или шурупами к стенам в предварительно установленные пробки или пластиковые дюбели с шагом 800-1200 мм, но не менее двух на один плинтус.

Плинтусы следует прибить к стене так, чтобы они плотно прилегали к паркету, но не стопорили покрытие пола.

Небольшие трещины и зазоры заделать грунтовочной краской подходящего цвета.

Деревянные пробки или пластиковые дюбели установить до устройства покрытия пола. Если в стены (перегородки) можно забить гвозди, крепление плинтуса или галтели производить без установки пробок.

2.12.15 Настилку штучного паркета выполняют в следующей технологической последовательности:

- паркетные планки сортируют по внешнему виду (цветовым оттенкам) и размерам (длине, ширине, толщине). Осматривают паркетные планки с точки зрения их прямоугольности, наличия правых и левых гребней и пазов, ровности и сохранности торцов и кромок, наличия пороков древесины, червоточины, чистоты обработки;

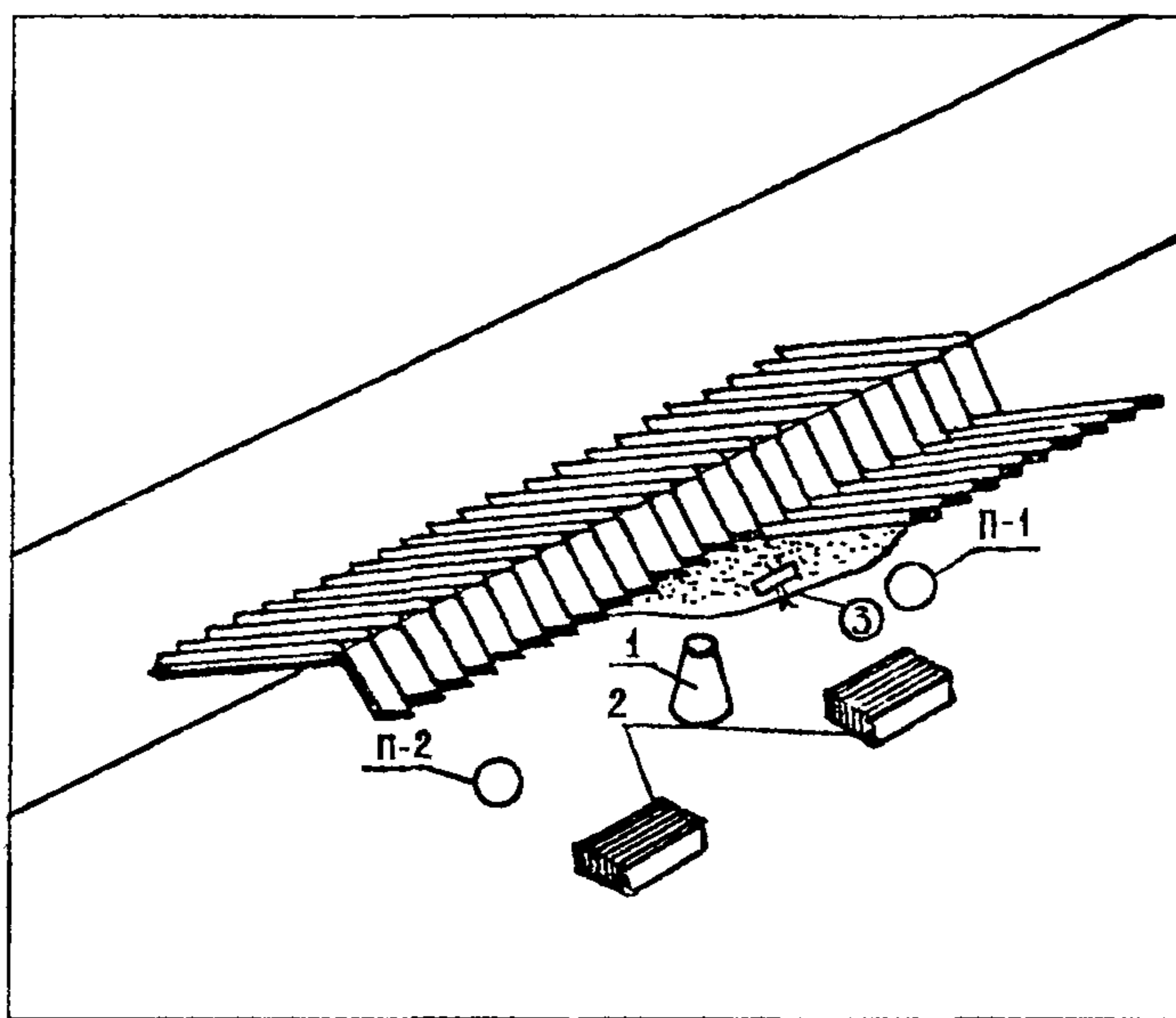
- настилку паркета в «елку» выполняют из правых и левых планок. Маячную «елку» выкладывают по середине помещения. Для этого измеряют шнуром длину двух противоположных стен помещения, сложив шнур пополам, находят середину каждой из стен. На высоте, равной толщине планки, натягивают шнур, который является осью помещения. Маячную «елку» следует выкладывать вдоль длинной стороны помещения, наиболее удаленной от входа, по натянутому шнуру, как показано на рисунке 4. Планки маячной «елки» должны быть уложены качественно, так как от этого зависит качество всего покрытия. Левый ряд маячной «елки» укладывают под шнуром, а углы правого ряда должны находиться на линии шнура. Для того, чтобы при насаживании паза на гребень планки имели упор, набирают насухо 6-8 планок, плотно их сплачивают и целым элементом переносят под шнур на нанесенный заранее слой клея. Угол между ребрами паркетных планок и шнуром должен составлять 45°. От уложенного первого звена укладка продолжается

Ив.№ подл.	Подпись и дата	Взам.инв. №							Лист
			64-04 ТК						
Изм.	Кол.уч.	Лист	№док.	Подп.	Дата				11

далее строго по шнуру на заранее наносимый слой клея. Разравнивают наносимый клей зубчатыми шпателями для образования рифленой поверхности;

- после завершения укладки маячной «елки» выполняется настилка на клей рядового паркета влево и вправо от маячной елки на всю площадь пола, сплачивая планки паркета при помощи молотка. Настилка паркета выполняется способом «от себя», стоя на колене и сплачивая паркетные планки ударами молотка со скошенным обушком сначала по продольной кромке, а потом по торцевой;

- для заполнения примыкания к стенам предварительно собирается угол из планок в шаблоне, с помощью линейки отмечается линия реза, планки нумеруются и обрезают их циркулярной электропилой. Линия реза должна проходить по углам кромок, тогда все отрезанные части планок будут пригодны для укладки с противоположной стороны. Отрезанные концы планок в том же порядке, как они лежали, переносят на противоположную сторону комнаты и заполняют ими свободные места другого конца этого же ряда. В тех случаях, когда вторая половина планок несколько длиннее требуемой, обрезанные планки необходимо собрать в шаблоне, нанести линию реза и обрезать их на необходимую длину. Уложив один ряд, паркетчик настиляет следующий, двигаясь в обратном направлении.



1 – бачок для клея; 2 – паркетные планки, сложенные в стопки по 6-8 шт.;  
3 – шпатель зубчатый; П-1, П-2 – места расположения паркетчиков

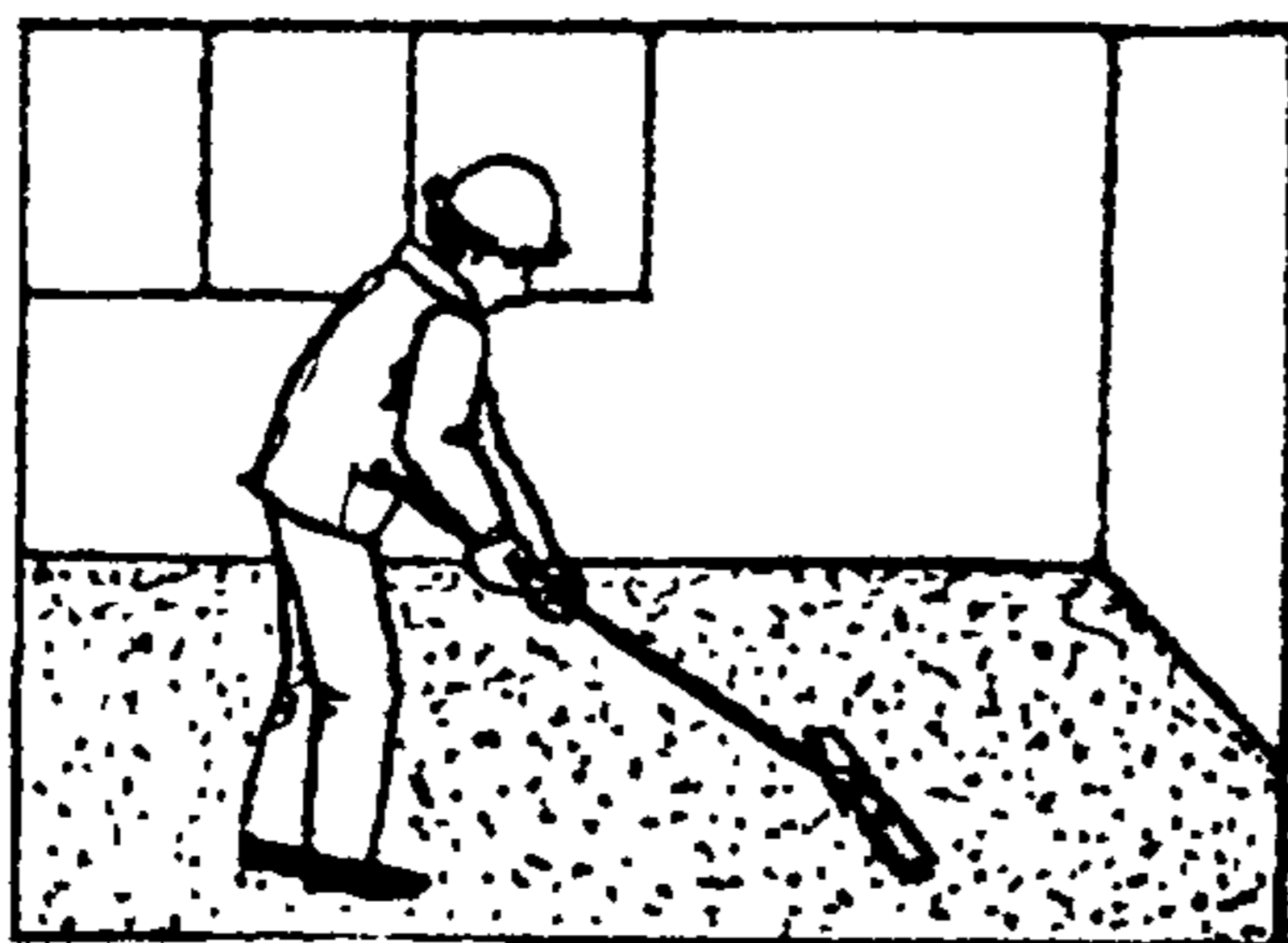
**Рисунок 4 – Схема организации рабочего места при настилке полов из штучного паркета**

Инв. № подл.	Подпись и дата	Взам. инв. №

Изм.	Кол.уч	Лист	№ док.	Подп.	Дата

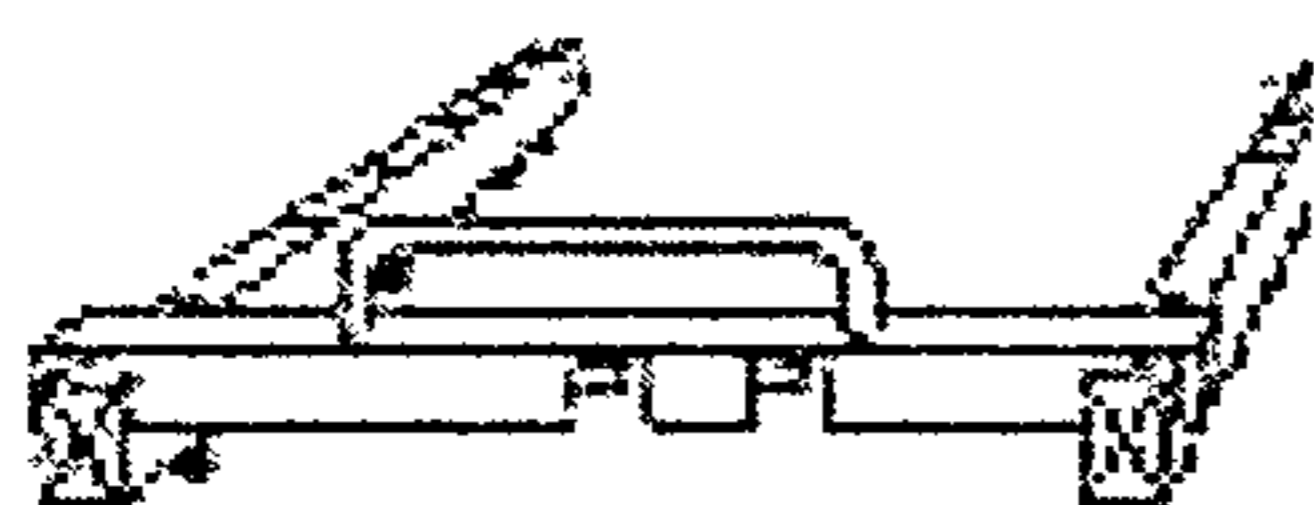
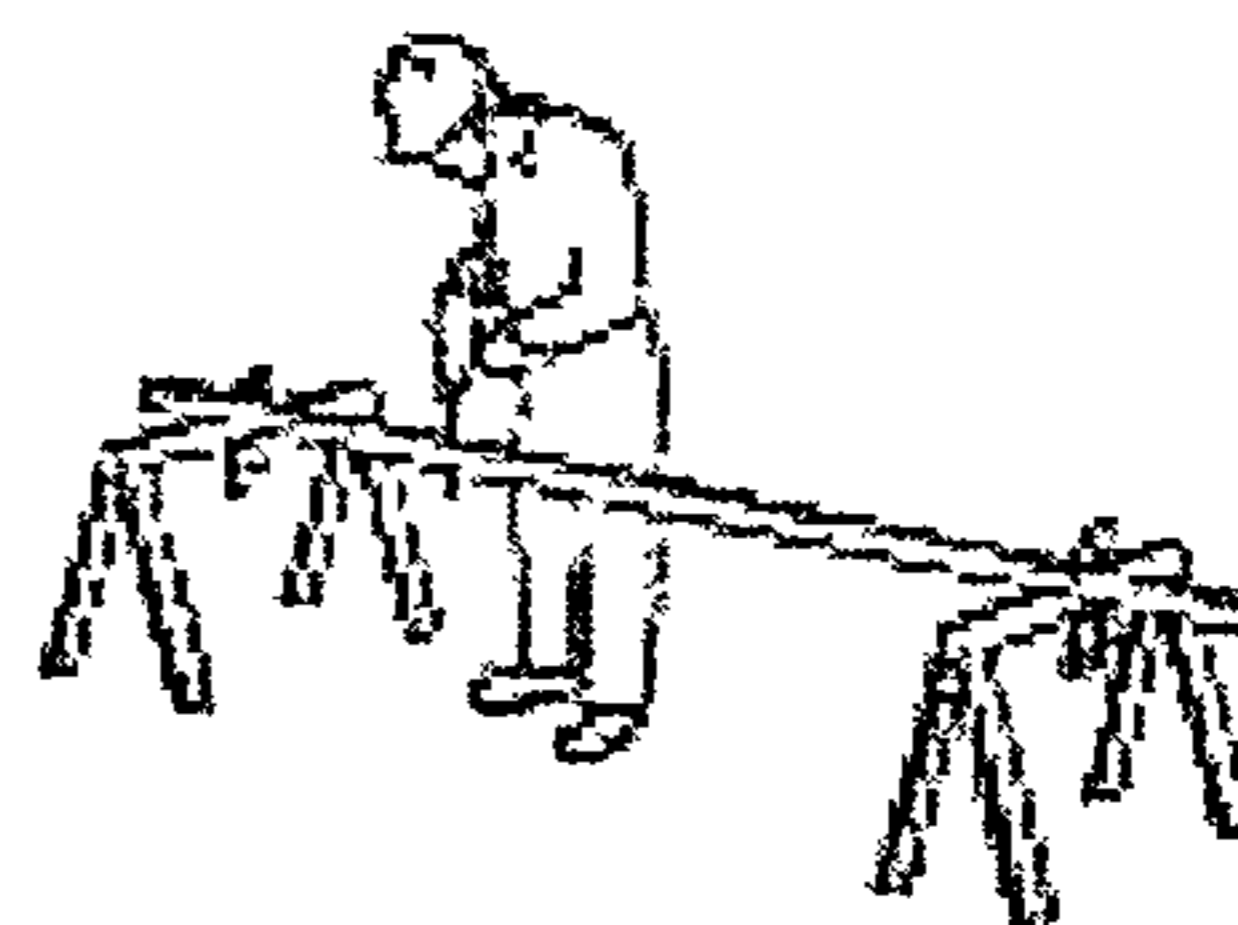
64-04 ТК

2.13 Приемы труда по устройству полов из штучного паркета по регулируемым лагам включают следующие работы и технологические процессы.



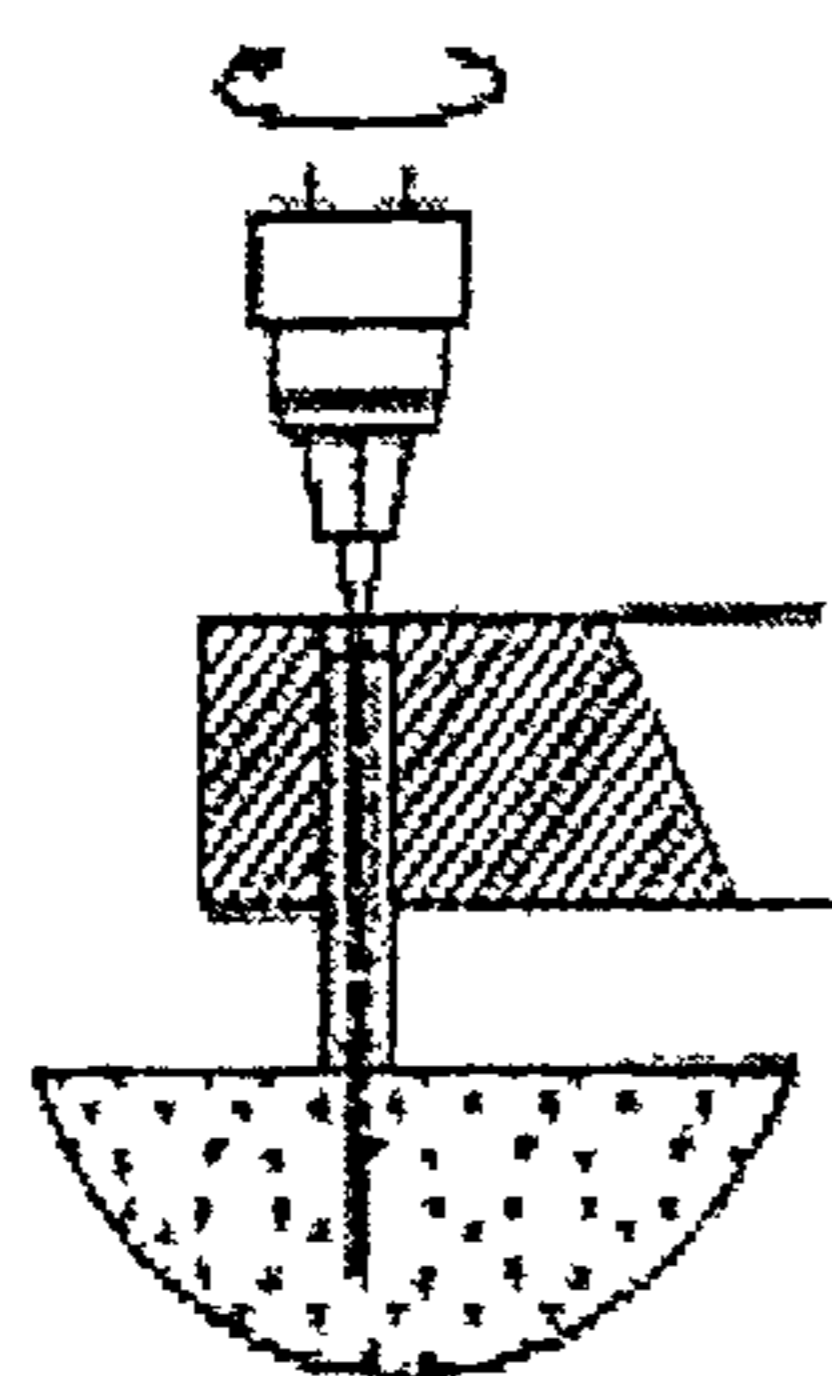
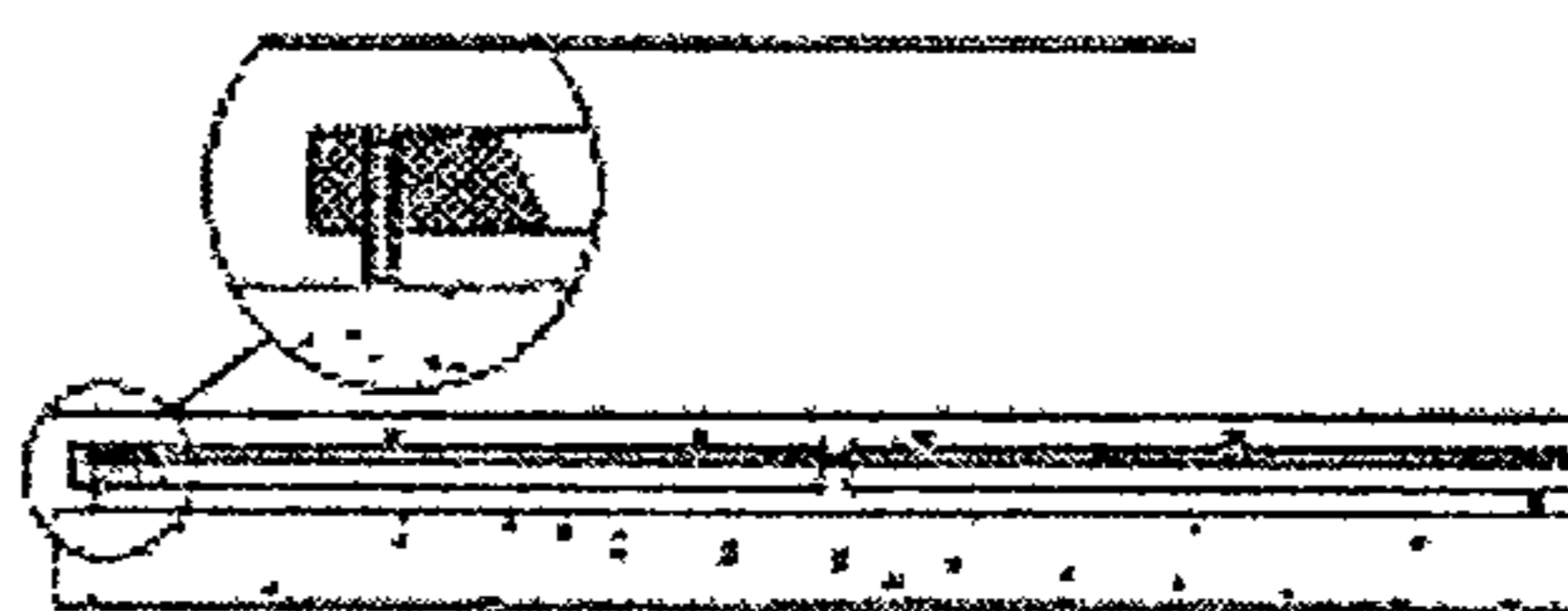
2.13.1 Подмести основание пола со смачиванием водой, соскоблить налипший раствор (при необходимости), вынести мусор.

2.13.2 Установить болты-стойки в лаги



2.13.3 Установить на основание лаги с расстоянием между осями не более 600 мм, пользуясь позиционером – лагодержателем. Между стеной и крайней лагой оставить зазор ~ 10 мм.

2.13.4 Крепление лаг начать с крайних болтов-стоек.



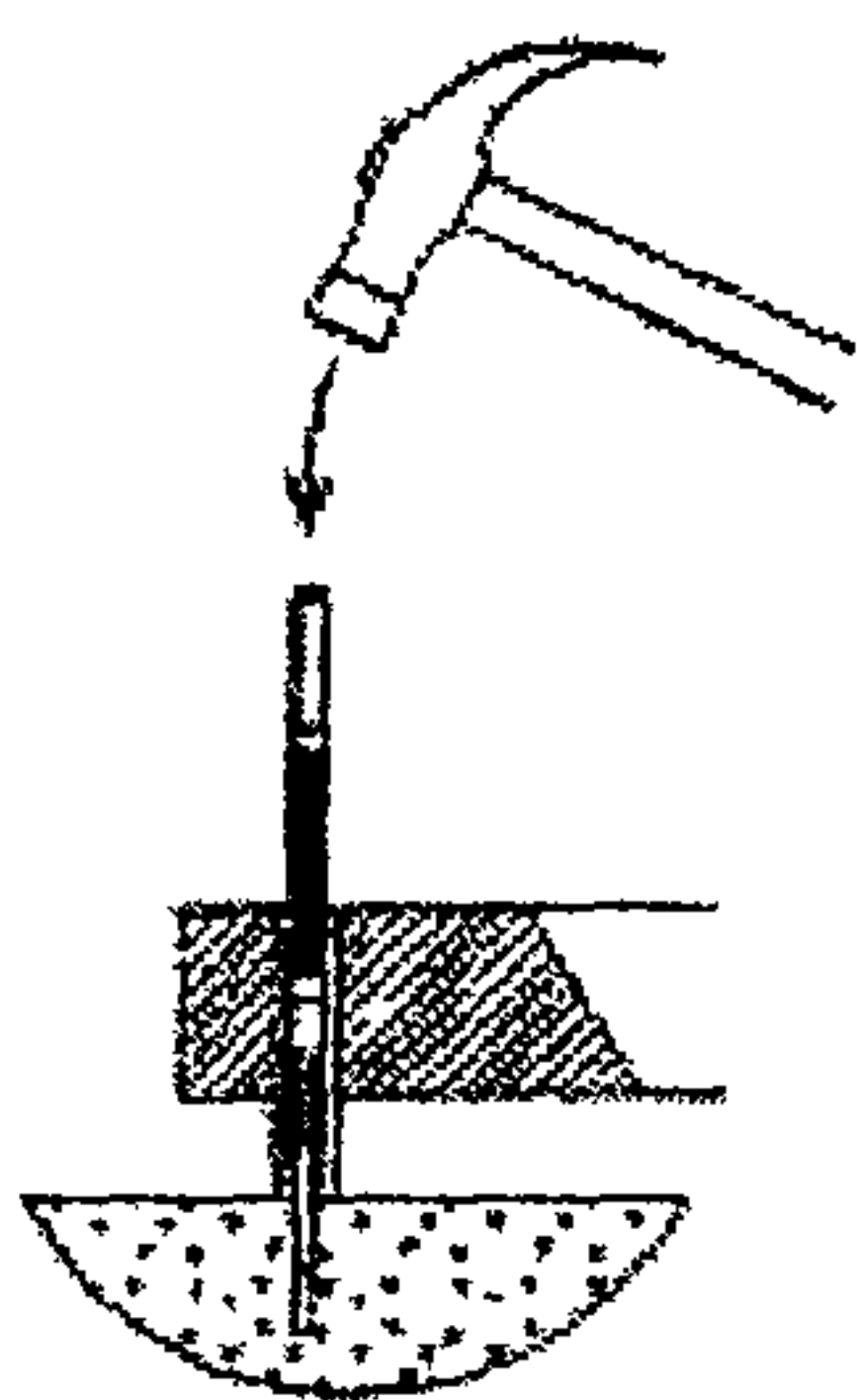
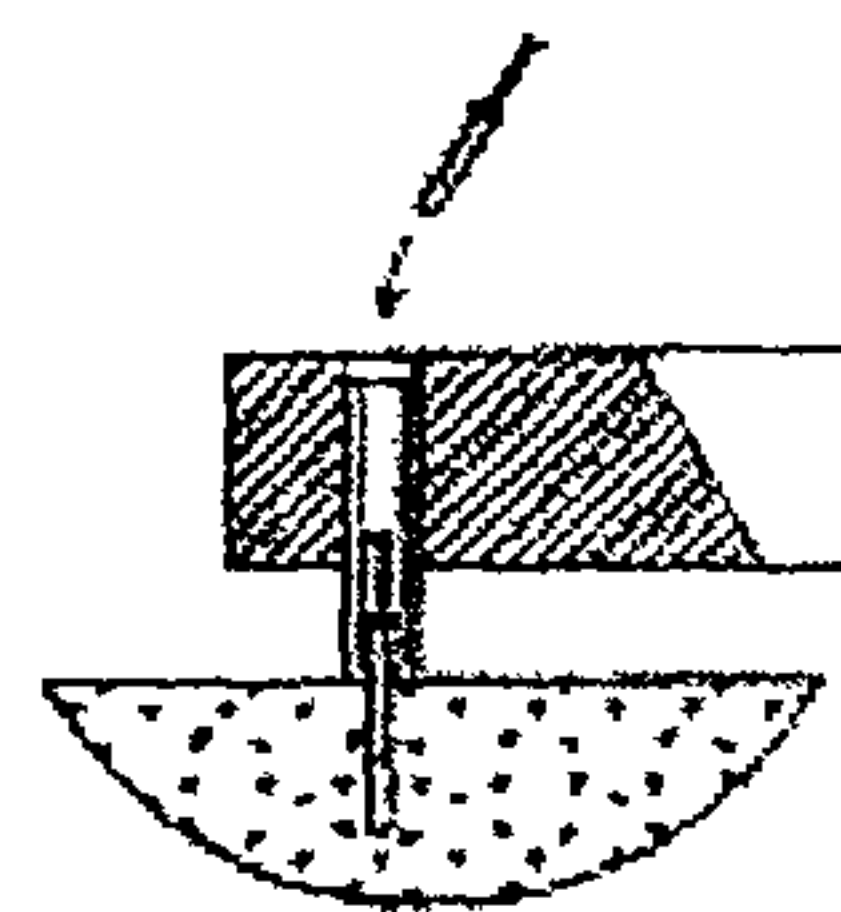
2.13.5 Пропустить твердосплавное сверло электродрели через весь болт-стойку и просверлить отверстие в основании на глубину ~ 45 мм.

Инд. № подл.	Подпись и дата	Взам. инв. №

Изм.	Кол.уч	Лист	№ док.	Подп.	Дата

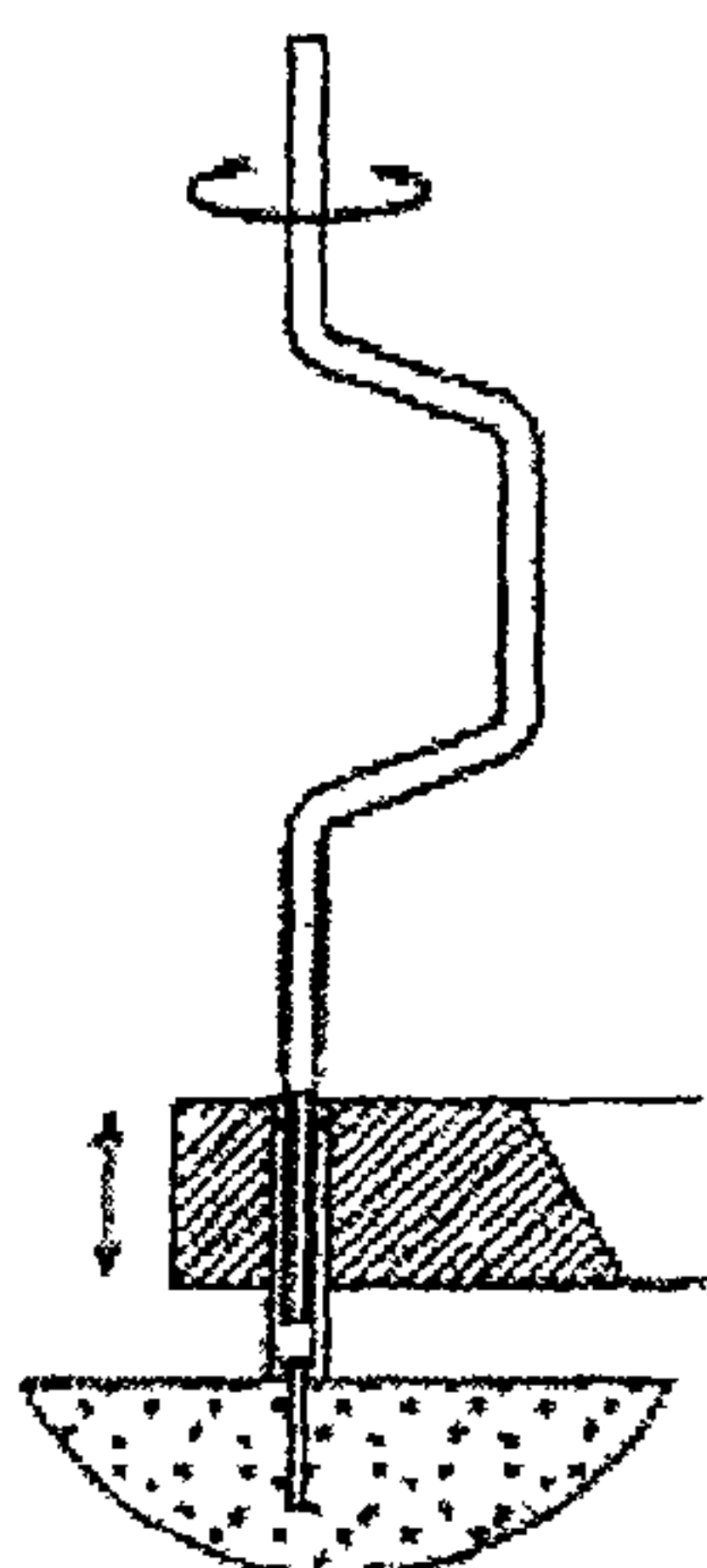
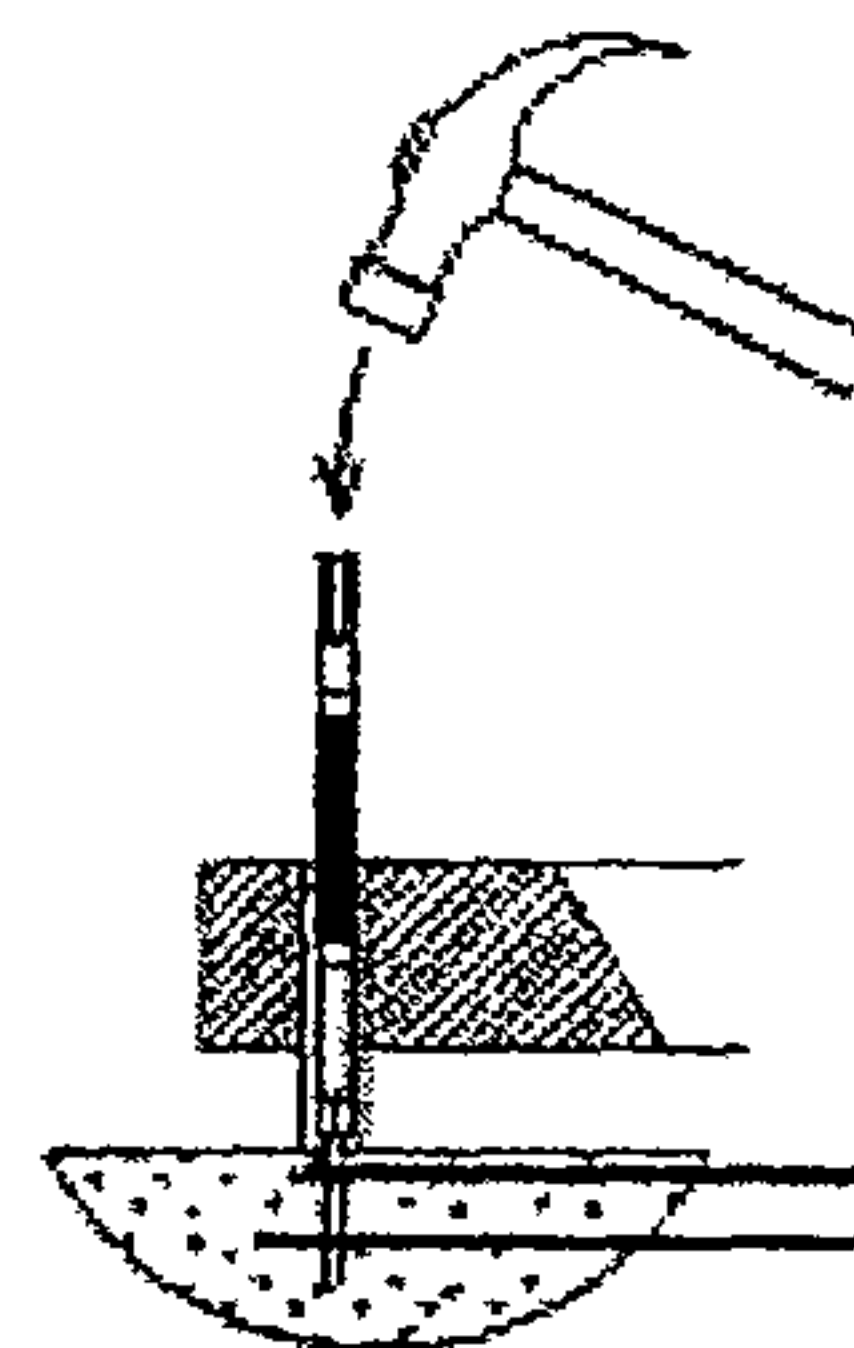
64-04 ТК

2.13.6 Поместить дюбель-гвоздь в болт-стойку



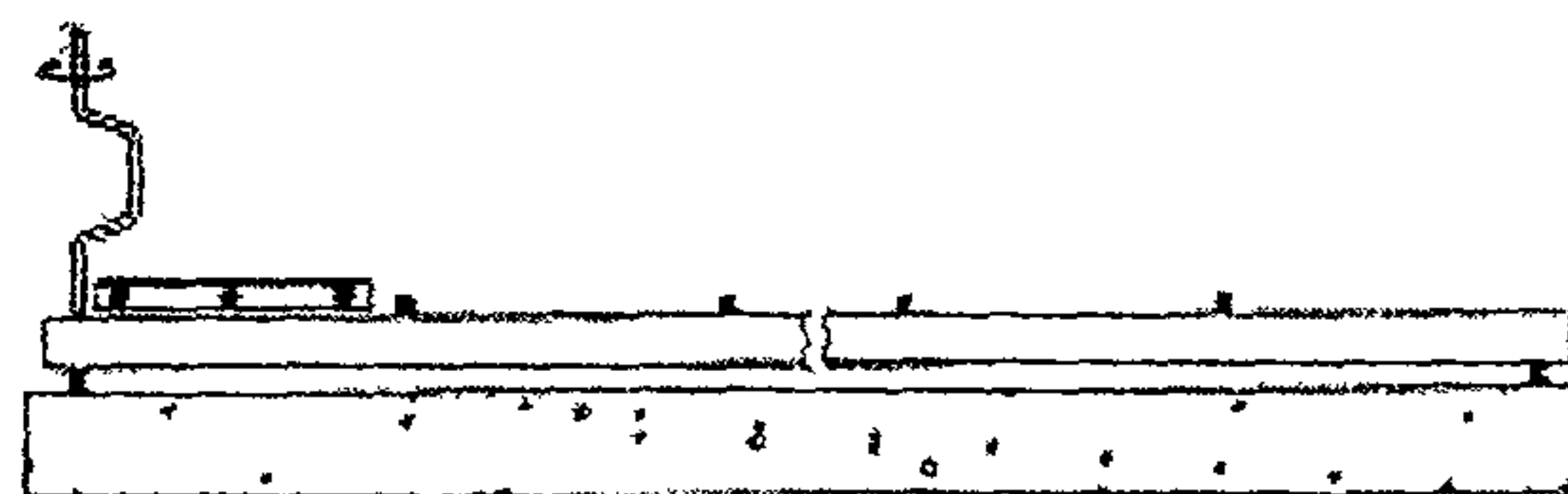
2.13.7 Забить его трубчатым концом добойника.

2.13.8 Перевернуть добойник другим концом и забить дюбель-гвоздь, воздержавшись от «последнего удара», чтобы болт-стойку было легче ввинчивать согласно следующему пункту.



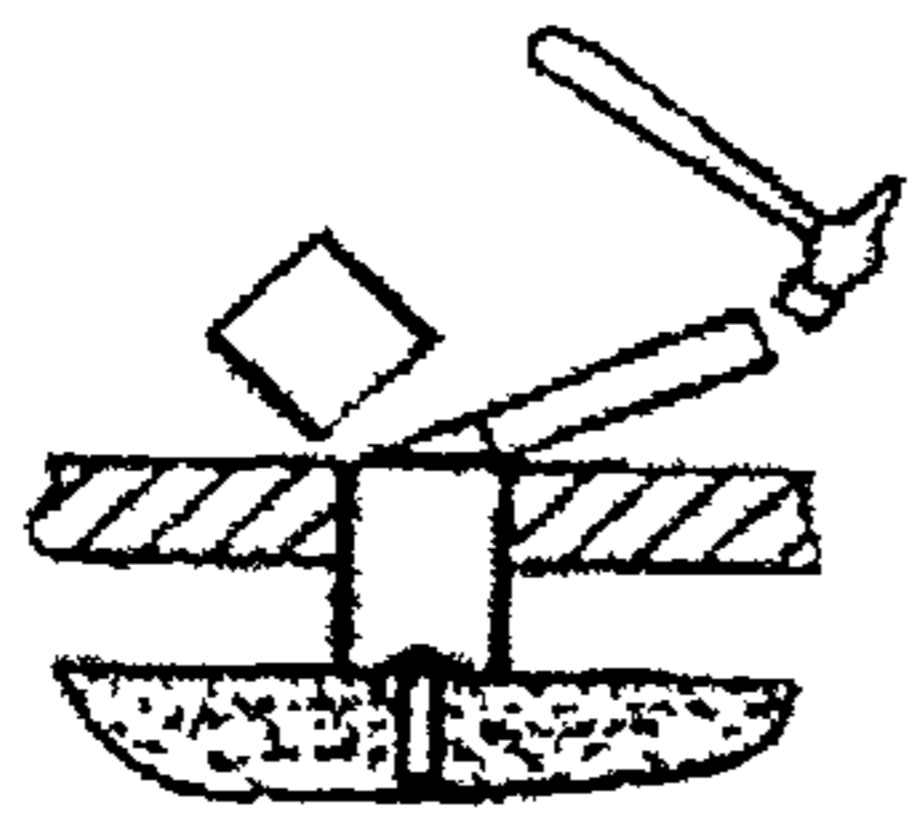
2.13.9 Используя завинчивающий инструмент, отрегулировать необходимое положение лаги путем вращения закрепленных болтов-стоек. Болт-стойка должен быть в толще лаги не менее чем на 45мм.

2.13.10 Закрепить и отрегулировать остальные болты-стойки согласно предыдущим пунктам, начиная со среднего болта.



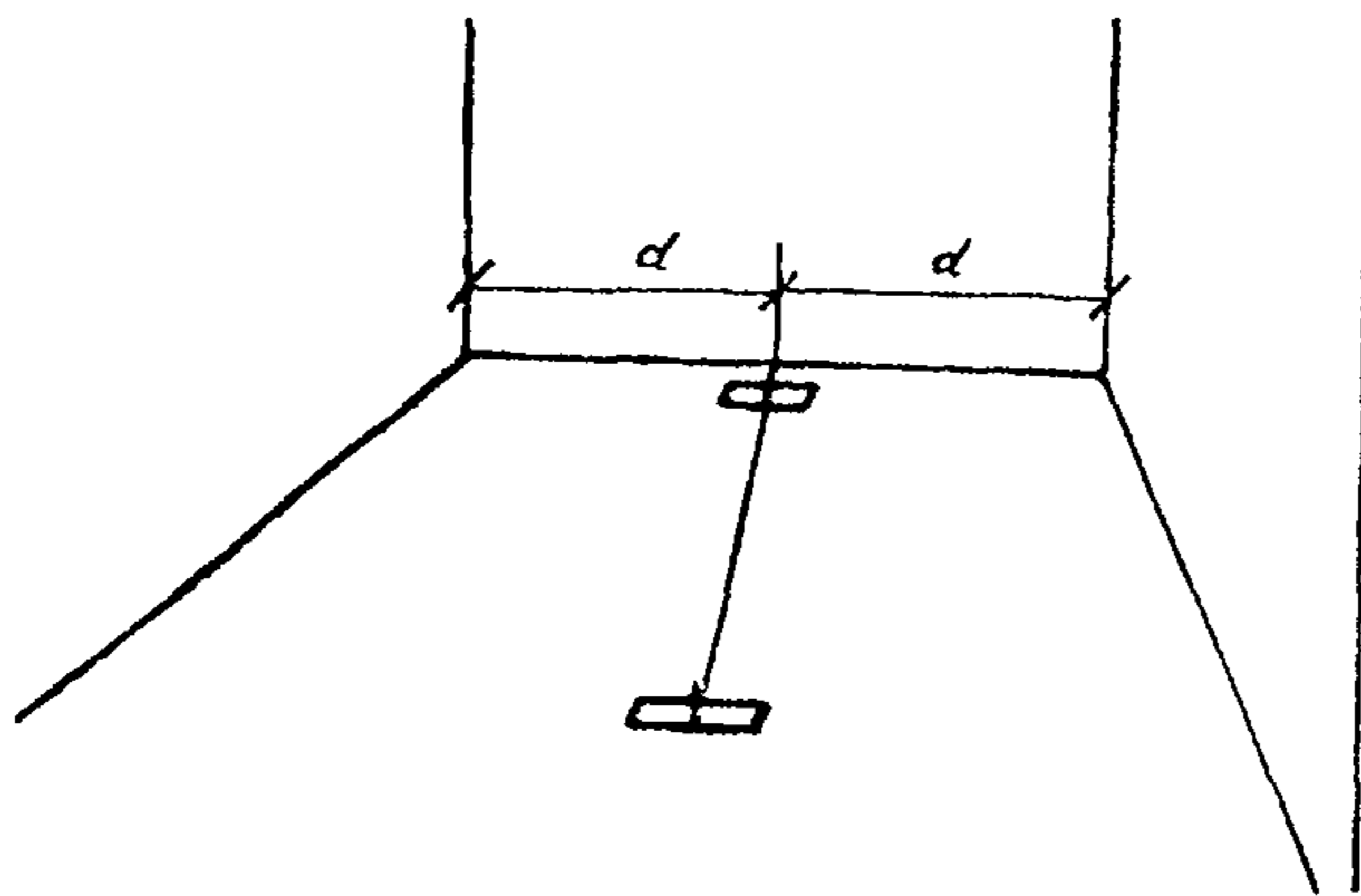
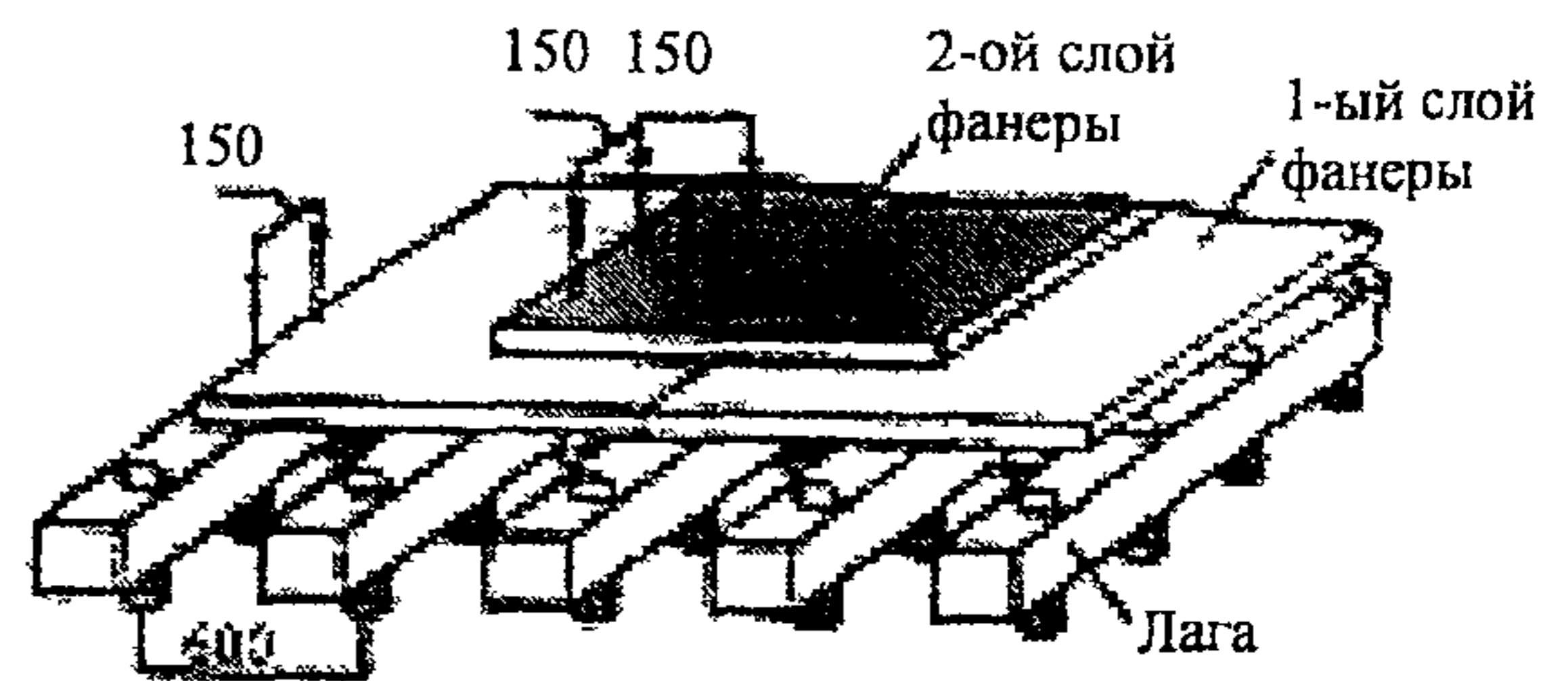
Инв. № подл.	Подпись и дата					Взам. инв. №
	Изм.	Кол.уч	Лист	№ док.	Подп.	





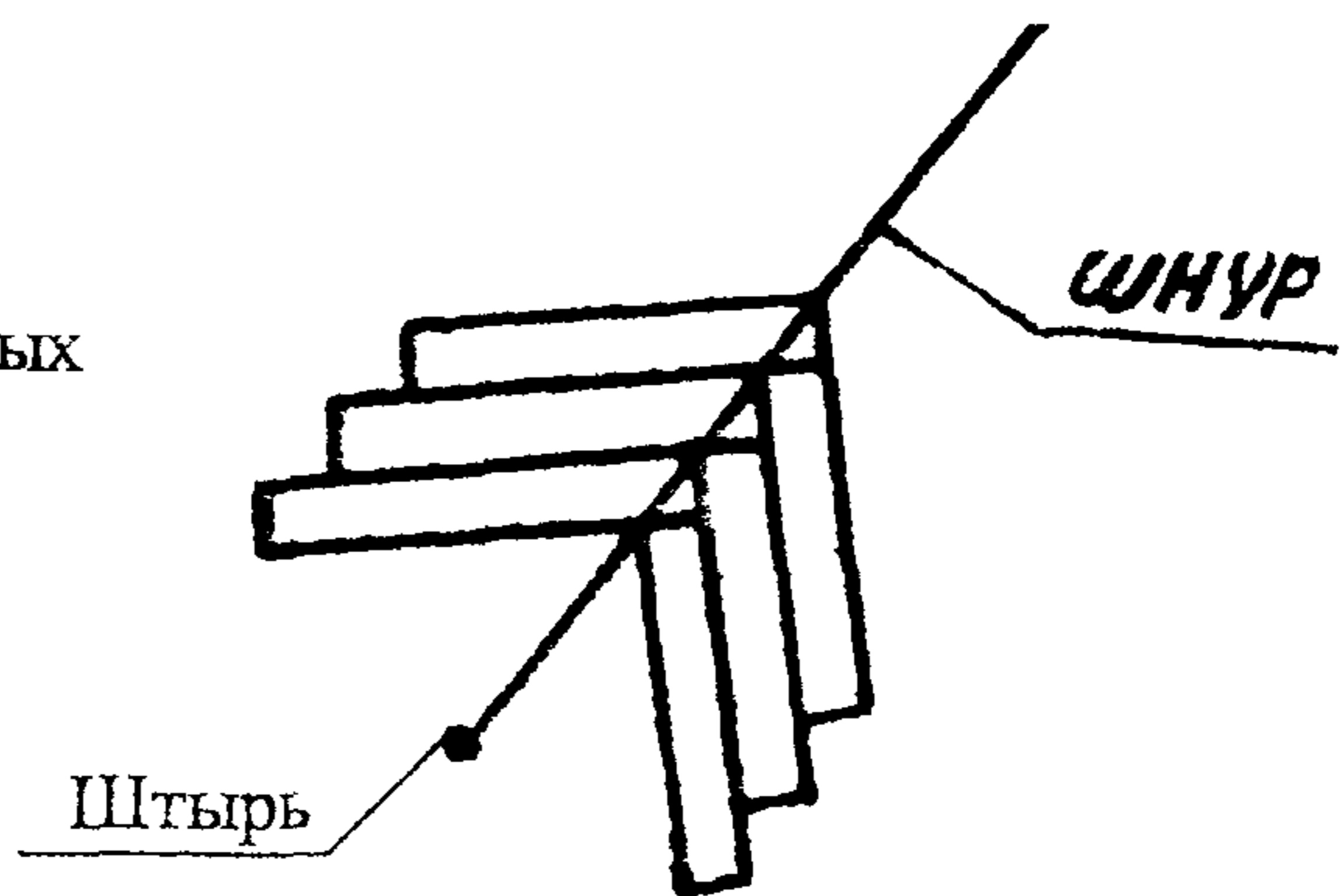
2.13.11 Удалить выступающие над лагами части болтов-стоек (например, стамеской) и, при необходимости, добить дюбель-гвоздь.

2.13.12 На установленные в соответствии с приведенными выше указаниями лаги уложить влагостойкую фанеру толщиной 10мм в 2 слоя, причем второй слой фанеры должен перекрывать швы первого слоя. Фанеру закрепить к лагам и между собой саморезами. Шаг между саморезами 150 мм.



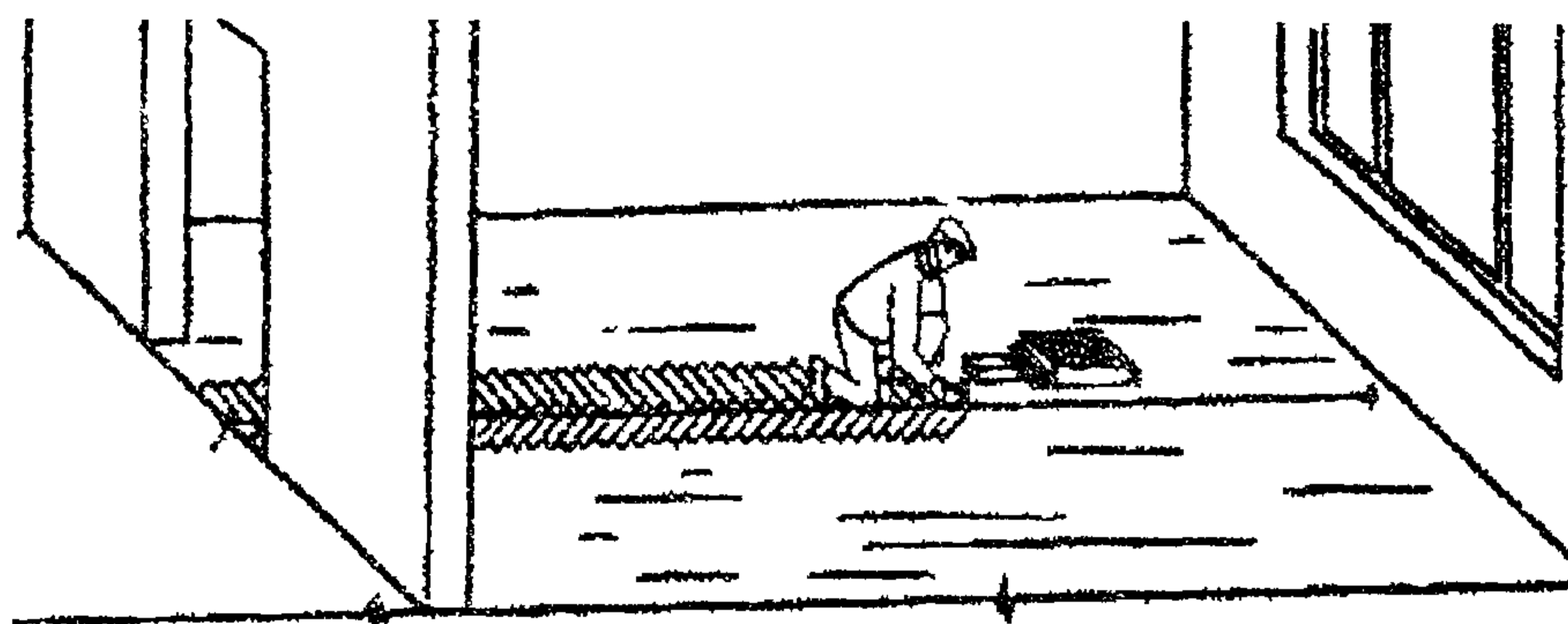
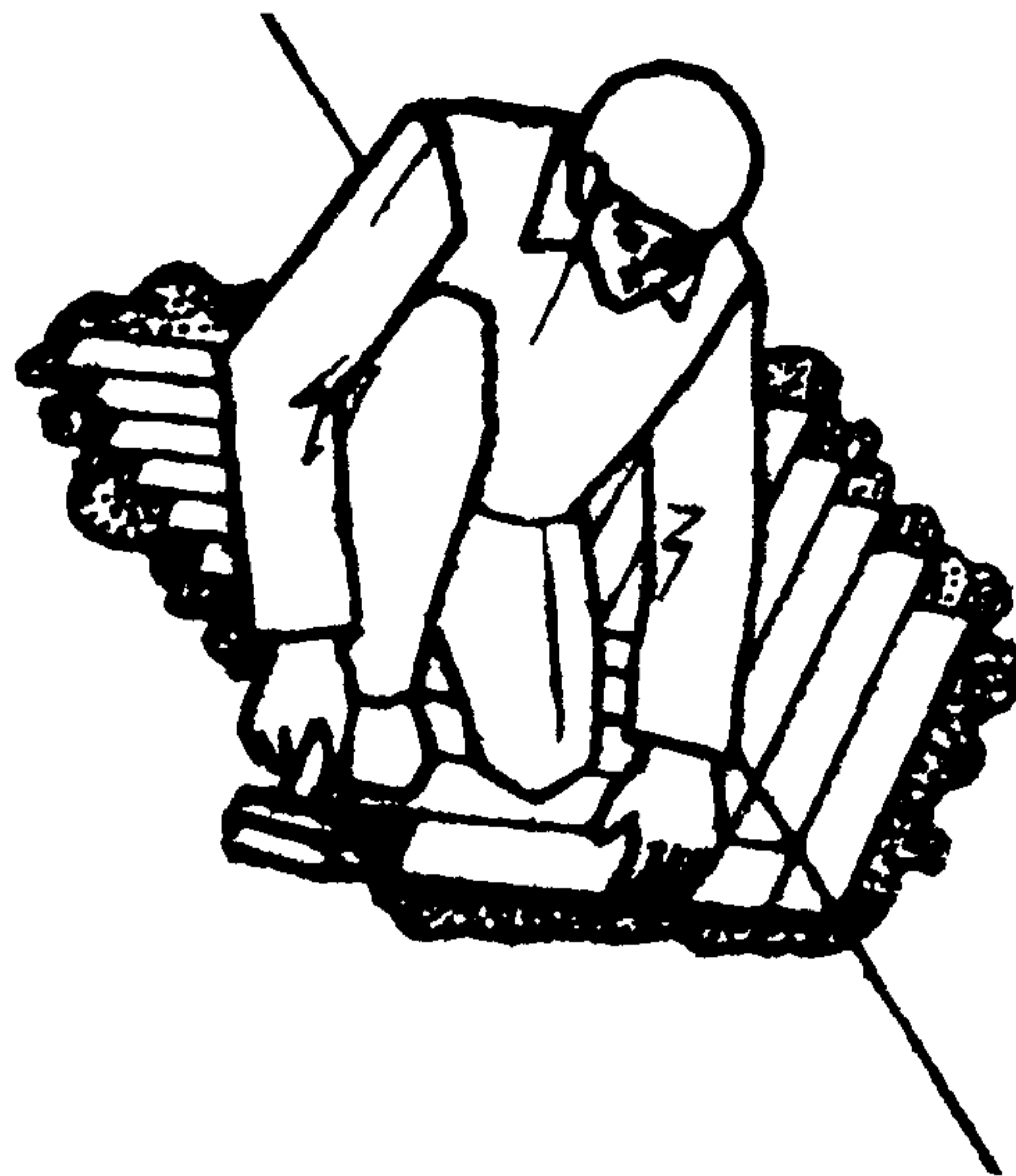
2.13.13 При помощи шнура определить середину двух противоположных стен и забить в пол два штыря. На высоте, равной толщине планки, натянуть по штырям шнур, который будет являться осью помещения.

2.13.14 Набрать насухо 6-8 паркетных планок, плотно сплачивая их молотком.



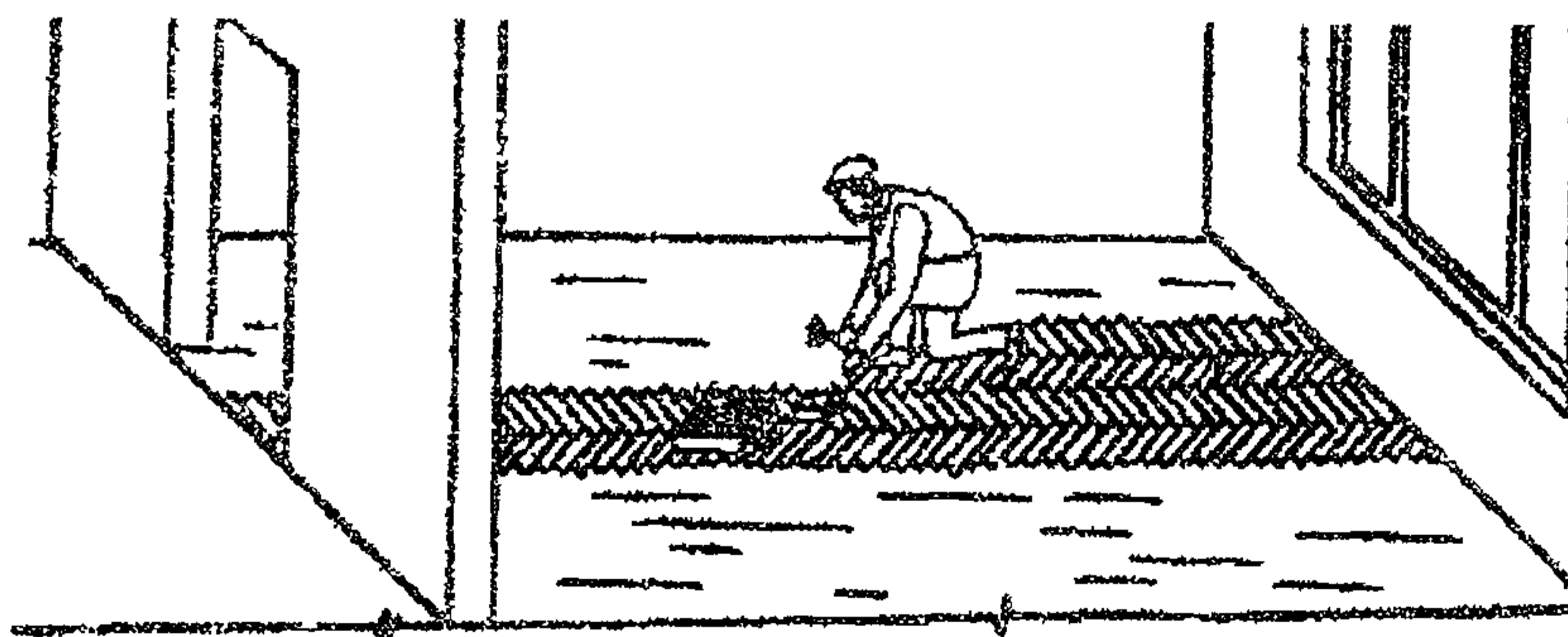
Инв.№ подл.	Подпись и дата					Взам.инв. №					
	Изм.	Кол.уч	Лист	№док.	Подп.	Дата					Лист
							64-04 ТК				15

2.13.15 Нанести на предполагаемое место укладки планок клей и разровнять его при помощи зубчатого шпателя так, чтобы ширина полосы, покрытой клеем, была на 3-5 см больше ширины настилаемого ряда. Уложить на место подготовленное звено паркетных планок так, чтобы левый ряд маячной «елки» находился под шнуром, а углы правого ряда планок – по линии шнура.

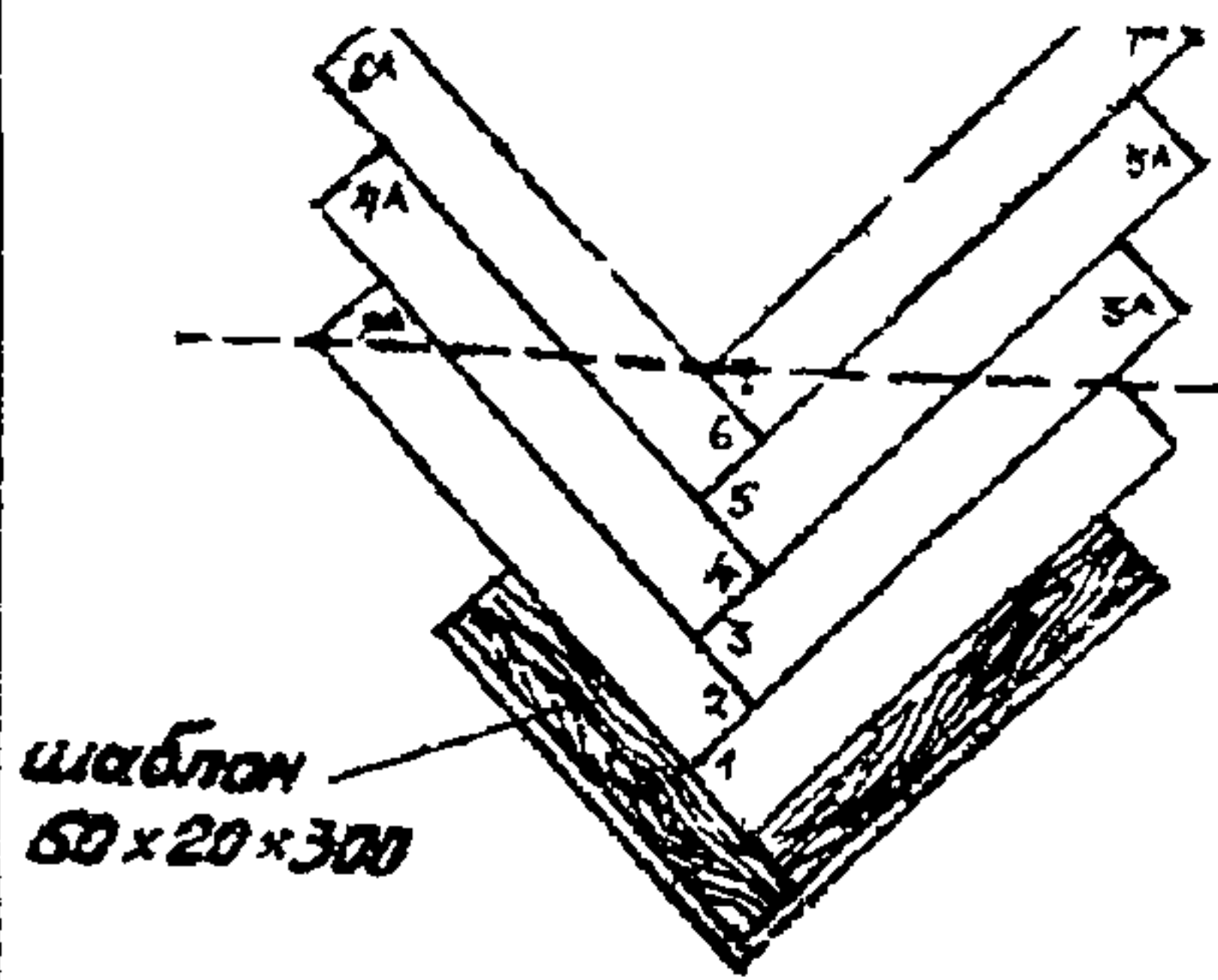


2.13.16 От уложенного первого звена паркетных планок продолжить укладку маячной «елки» строго по шнуру, сплачивая планки молотком.

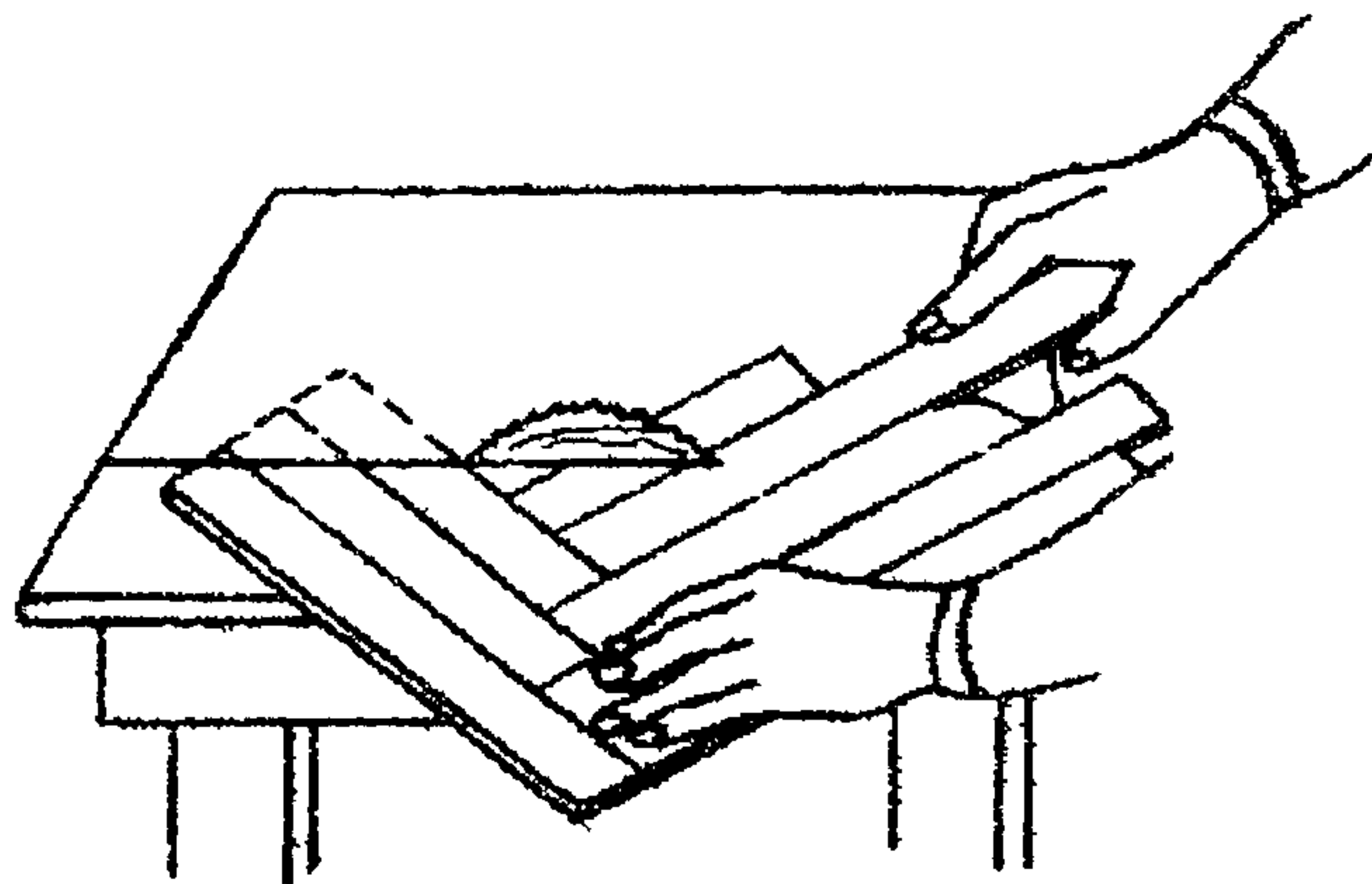
2.13.17 Нанести клей на место укладки рядовых паркетных планок и продолжить укладку рядовых паркетных планок слева и справа от маячной «елки», двигаясь то в одном, то в другом направлениях.



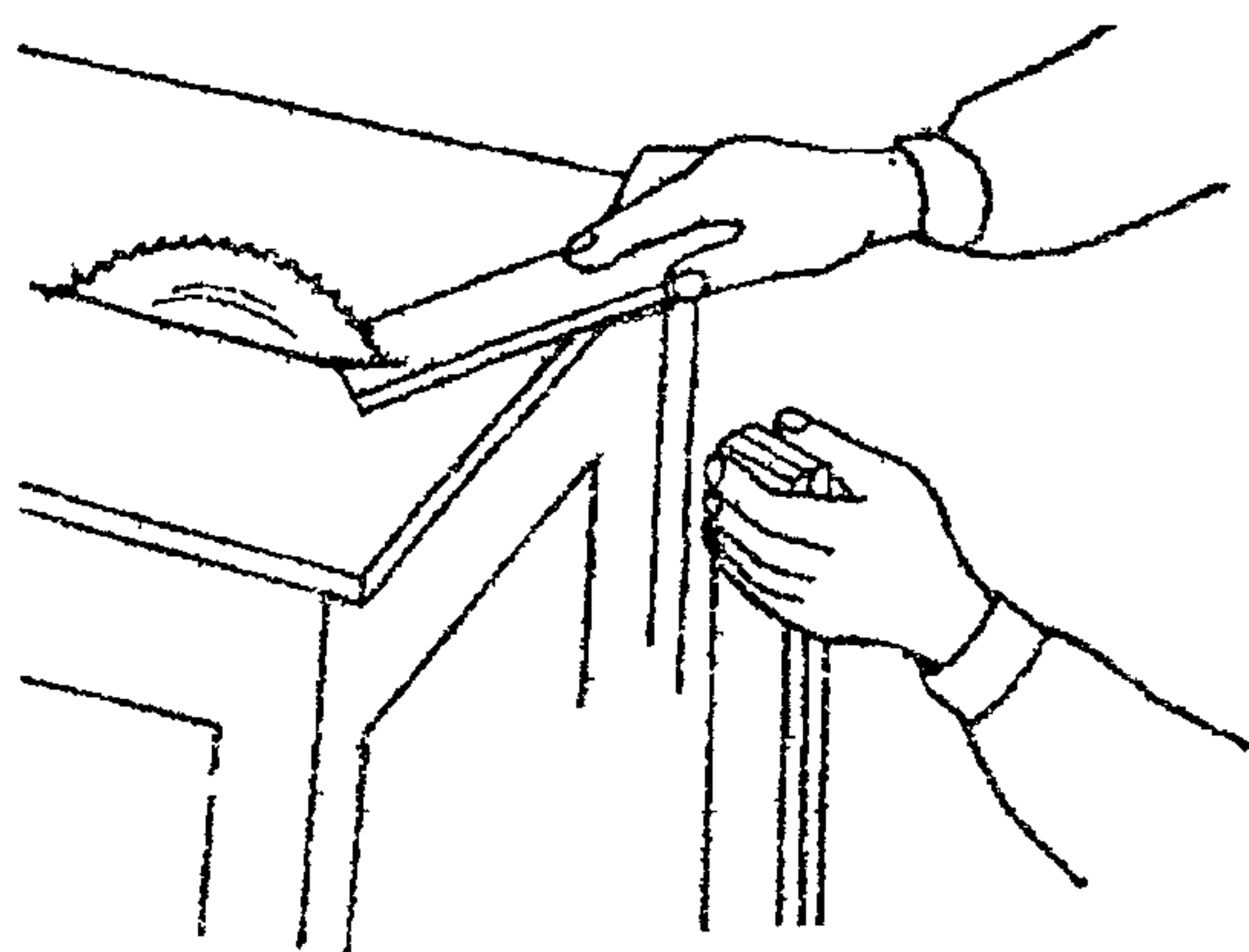
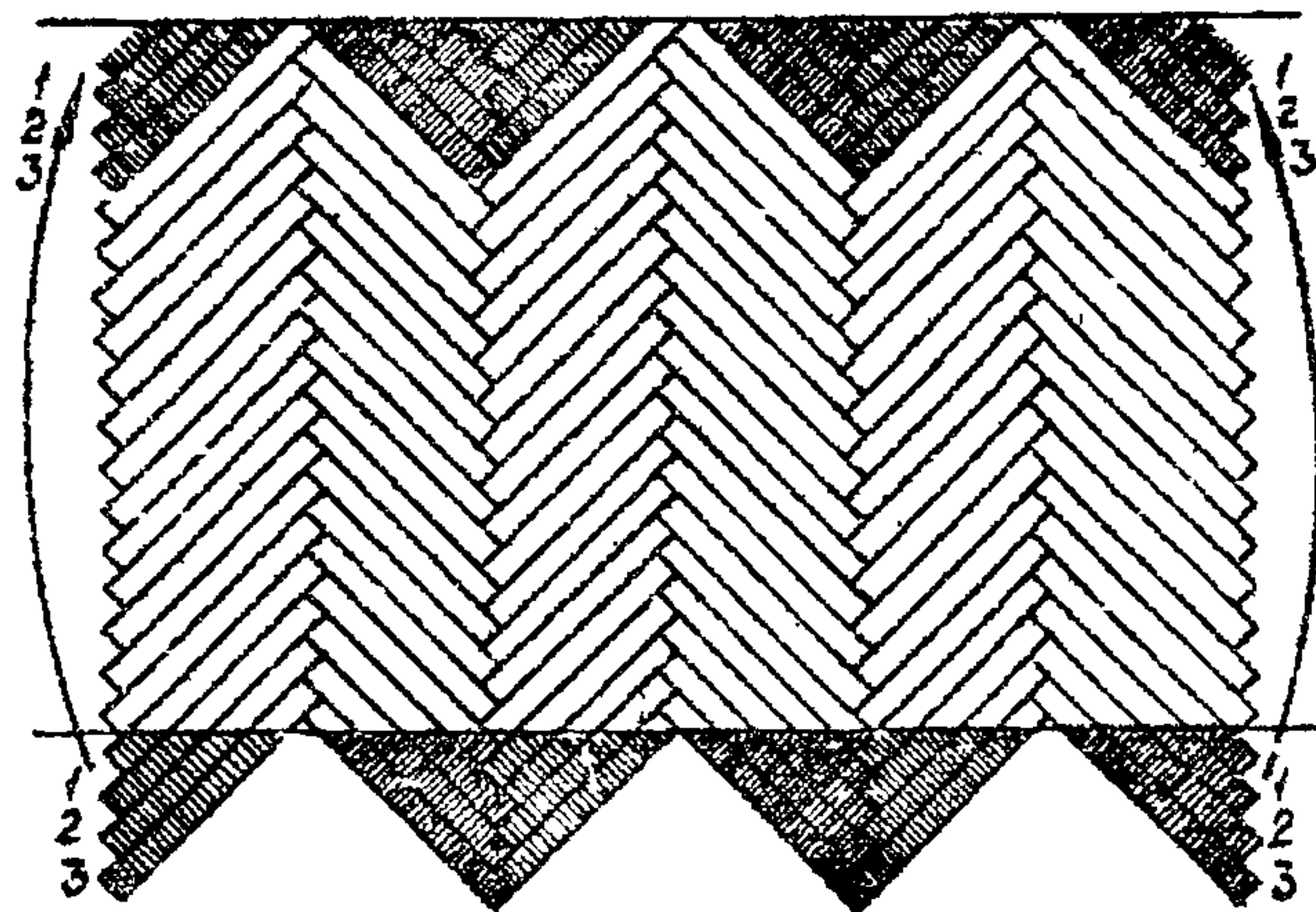
Инв. № подл.	Взам инв №				
	Подпись и дата				
Изм	Кол уч	Лист	№ док	Подп	Дата



2.13.18 Для заполнения примыканий к стенам собрать насухо угол в шаблоне, отметить с помощью линейки линию реза, пронумеровать планки и обрезать их электропилой.



2.13.19 Отрезанные концы планок в том же порядке перенести на противоположную сторону комнаты и заполнить ими свободные гнезда другого конца этого же ряда.



2.13.20 При необходимости обрезать концы планок на необходимую длину электропилой.

Инв. № подл	Подпись и дата	Взам инв №

Изм.	Кол уч	Лист	№ док.	Подп.	Дата

64-04 ТК

Лист  
17

### 3 ТРЕБОВАНИЯ К КАЧЕСТВУ И ПРИЕМКЕ РАБОТ

3.1 Контроль качества работ по устройству полов из штучного паркета должен осуществляться специалистами службы строительной организации, оснащенной техническими средствами и обеспечивающей необходимую достоверность и полноту контроля.

3.2 Контроль качества работ осуществляют на всех стадиях технологической цепи, начиная от разработки проекта и кончая его реализацией на объекте на основе ППР и технологических карт. Контроль качества должен включать в себя входной контроль рабочей документации, материалов и изделий, операционный контроль производства работ по устройству полов и приемочный контроль качества выполненных работ.

3.3 При входном контроле рабочей документации проводится проверка ее комплектности и достаточности в ней технической информации. При входном контроле материалов и изделий проверяется соответствие их стандартам, наличие сертификатов соответствия, гигиенических и пожарных документов, паспортов и других сопроводительных документов. Результаты проведения входного контроля должны быть занесены в «Журнал входного учета и контроля качества получаемых деталей, материалов, конструкций и оборудования».

3.4 При производстве работ по устройству покрытий полов необходимо вести строгий контроль качества применяемых материалов, соблюдения технологии выполнения работ и ухода за законченными покрытиями. Преждевременная нагрузка (эксплуатация) полов может нарушить процесс затвердевания клея покрытия и привести к его деформации.

3.5 Качество, доставка и хранение штучного паркета должно отвечать требованиям ГОСТ 862.1-85 «Изделия паркетные. Паркет штучный. Технические условия».

Требования к планкам марки А установлены на уровне высшей категории качества, к планкам марки Б - на уровне первой категории качества.

Планки марки А следует изготавливать из древесины дуба и тропических пород с плотностью древесины при 25 % влажности  $\geq 900$  кг/м<sup>3</sup>.

Планки марки Б изготавливают из древесины дуба, бука, ясеня, остролистного клена, береста (карагача), вяза, ильма, каштана, граба, гледичии, белой акации, березы, обыкновенной сосны.

Инв. № подл.	Подпись и дата	Взам. инв. №							64-04 ТК	Лист
										18
			Изм.	Кол.уч	Лист	№ док.	Подп.	Дата		

венной сосны, сибирской сосны, корейской сосны, лиственницы, а также тропических пород и модифицированной древесины с показателями эксплуатационных и физико-механических свойств, не уступающими древесине перечисленных пород.

Планки из обыкновенной сосны, сибирской сосны, корейской сосны и лиственницы следует изготавливать с радиальным разрезом древесины. Угол наклона годичных слоев на торце к лицевой стороне планки должен быть не менее 45°.

Отклонения от формы планок не должны превышать указанных в таблице 4.

**Таблица 4 – Допустимые отклонения от формы планок штучного паркета**

Наименования отклонений	Значения отклонений, мм
Отклонение от параллельности плоскостей	Не должно превышать предельных отклонений по толщине и ширине
Отклонение от перпендикулярности продольной кромки и торца	0,2 на длине 100
Отклонение от плоскостности:	
- продольной	0,6 на длине 1000
- поперечной	0,2

3.6 Штучный паркет должен поставляться комплектно в пачках.

Планки в пачках укладывают гребнями наружу и лицевыми сторонами вверх, кроме верхнего ряда, который укладывают лицевыми сторонами вниз. Каждая пачка должна содержать планки одного типа, марки, размера и одной породы. Пачки должны содержать равное число правых и левых планок.

К каждой пачке должна быть прикреплена этикетка или бирка, или нанесена несмываемой краской четкая маркировка в виде штампа на верхнем ряду планок или таре, в которой должно быть указано:

- наименование или товарный знак предприятия-изготовителя;
- номер приемщика ОТК;
- тип и марка планок;
- размеры в мм;
- количество в штуках и м<sup>2</sup>;
- порода древесины;
- дата изготовления;
- обозначение настоящего стандарта.

3.7 Поставляемый потребителю паркет должен сопровождаться документом о качестве, в котором должно быть указано:

- наименование предприятия-изготовителя и его адрес;
- тип и марка планок;
- количество в м<sup>2</sup>;

Инд. № подл.	Подпись и дата	Взам. инв. №

Изм.	Кол. уч.	Лист	№ док.	Подп.	Дата	<b>64-04 ТК</b>	Лист
							19

- номер партии;
- дата изготовления;
- обозначение настоящего стандарта.

3.11. Пачки планок следует хранить уложенными в правильные ряды и рассортированными по маркам, типам, размерам и породам древесины в отапливаемых помещениях при относительной влажности воздуха ( $55 \pm 25$ ) %, в условиях, не допускающих их увлажнения.

3.12 Качество, доставка, хранение клеевых составов должны соответствовать требованиям, предъявляемым соответствующими техническими условиями и государственными стандартами.

3.13 Требования стандартов, технических условий в отношении качества поставляемых материалов контролирует предприятие-изготовитель. При приемке материалов на склад должно проверяться наличие маркировки, установленной стандартом.

Материалы должны храниться по видам в условиях, устанавливаемых стандартом.

3.14 Операционный контроль осуществляют непосредственно в процессе выполнения операций по устройству пола, а также сразу после завершения работ. При операционном контроле следует проверять соблюдение технологии устройства полов, соответствие выполняемых работ рабочим чертежам, строительным нормам, правилам и стандартам. Результаты операционного контроля должны фиксироваться в журнале работ.

3.15 При устройстве стяжек следует тщательно проверять их толщину с учетом толщины покрытий, чтобы после настилки паркета был сохранен единый уровень пола во всех помещениях. Пороги допускаются только у наружных входных дверей, в санузлах, а также в случаях, особо оговоренных в проекте.

3.16 При приемочном контроле необходимо производить проверку качества выполненных работ по настилке паркета.

Приемке подлежат законченные устройства каждого элемента пола, выполненные в соответствии с проектом. Приемка производится до устройства вышележащих элементов пола. Скрываемые в последующем работы по устройству каждого элемента пола следует оформлять актами на скрытые работы.

3.17 Контроль осуществляют исходя из следующего:

- в пределах одного помещения пол должен быть выполнен из паркета одной породы, одного размера и рисунка;
- готовый паркетный пол должен быть ровным и горизонтальным. При прикладывании в любом направлении двухметровой рейки просветы не должны превышать 2 мм;

Изм. № подл.	Подпись и дата	Взам. инв. №

Изм.	Кол.уч.	Лист	№ док.	Подп.	Дата

64-04 ТК

Лист
20

- уступы между смежными планками не допускаются. Зазоры между планками покрытия не должны превышать 0,3 мм;

- просадка пола из штучного паркета, уложенного на прослойку из клея, под статической сосредоточенной нагрузкой 200 кг не должна превышать 1,5 мм. Нагрузка на покрытие передается штампом размером 30x30 мм, который устанавливают непосредственно на угол паркетной планки. Нагрузка должна действовать в течение 2-х суток при максимальной температуре нагрева пола, возможной при эксплуатации;

- при приемке каждого элемента пола проверяют соблюдение заданных толщин, отметок, плоскостей и уклонов, требуемое качество материалов, изделий и строительных смесей. Проверяют также правильность примыкания полов к другим конструкциям (стенам, каналам, трубам и др.), а также правильность рисунка пола. Отклонение толщины элементов от проектной допускается только в отдельных местах и не более 10% от заданной толщины;

- величина уступа между покрытием и элементами окаймления пола не должна превышать 2 мм;

- щели между плинтусами или галтелями и покрытием пола или стенами (перегородками) не допускаются.

3.18 Особое внимание при производстве работ уделяют контролю качества скрытых работ. Их выполнение оформляют специальными актами. Окончательная оценка качества отделочных работ выносится рабочей комиссией при приемке здания или сооружения в эксплуатацию.

3.20 Работы по устройству полов из штучного паркета выполнять в соответствии с правилами производства и приемки работ согласно:

- СНиП 3.04.01-87 «Изоляционные и отделочные покрытия»;
- ВСН 9-94 «Инструкция по устройству полов в жилых и общественных зданиях». Департамент строительства, Научно-техническое управление, 1995 г.;
- «Рекомендаций по устройству полов». АО «ЦНИИПРОМЗДАНИЙ», 1998 г.

#### **4 ТРЕБОВАНИЯ БЕЗОПАСНОСТИ И ОХРАНЫ ТРУДА, ЭКОЛОГИЧЕСКОЙ И ПОЖАРНОЙ БЕЗОПАСНОСТИ**

4.1 Все вновь поступающие на стройку рабочие должны проходить как вводный инструктаж, так и первичный инструктаж на рабочем месте по безопасности и охране

Инд. № подл.	Подпись и дата	Взам. инв. №

Изм.	Кол.уч.	Лист	№ док.	Подп.	Дата

64-04 ТК

Лист  
21

труда при работе с механизмами, инструментами и материалами. Инструктаж на рабочем месте проводит производитель работ или мастер с записью результатов инструктажа в «Журнале регистрации инструктажа на рабочем месте». Прошедшие вводный инструктаж заносятся в «Журнал регистрации вводного инструктажа по охране труда».

4.2 Разрешается работать только с исправным механизированным оборудованием и инструментами. Подключать механизированное оборудование и инструмент к сети должны только электрослесари, имеющие квалификацию согласно тарифно-квалификационному справочнику работ и профессий рабочих, занятых в строительстве и на ремонтно-строительных работах и квалифицированную группу по технике безопасности не ниже II.

4.3 К работе с электрифицированным инструментом допускаются только рабочие, прошедшие специальное обучение согласно ГОСТ 12.0.004-90, имеющие квалификационную группу по технике безопасности не ниже II и III группы по электробезопасности и получившие первичный инструктаж на рабочем месте по безопасности и охране труда. Электроинструмент должен быть исправным, иметь гладкие и надежно закрепленные рукоятки.

Чистку, смазку, ремонт и переноску машин с электроприводом производить только после остановки их и проверки условий, исключающих случайную подачу напряжения. Провода электрических машин не должны иметь изломов и пересекаться с другими проводами, находящимися под напряжением.

4.4 Перед включением и после каждого перемещения оборудования необходимо проверять изоляцию проводов, защитные средства, ограждения и заземление оборудования.

4.5 Электрические машины подключать в сеть только через устройство защитного отключения (УЗО). Перед подключением машин необходимо проверить исправность защитно-отключающего устройства при разомкнутом штепсельном соединении.

4.6 Все электротехнические установки по окончании работ необходимо выключать, а кабели и провода обесточить.

4.7 Инструменты должны быть в полной исправности.

Рукоятки инструмента (молотков, стамесок и др.) должны быть выполнены из древесины вязких пород (бука, акации, дуба и др.) и расклинены металлическими клиньями, а зубила, скarpели не должны иметь в местах захвата рукой острых граней, заусенец, сбитых головок.

Инв. № подл.	Подпись и дата	Взам. инв. №

						64-04 ТК	Лист
Изм.	Кол.уч	Лист	№док.	Подп.	Дата		22



4.8 Материал при распиловке необходимо укладывать на верстак или прокладки, а полотно пилы направлять при помощи упора. При распиловке материалов ручной пилой запрещается укладывать его на колено и держать руку у пропила.

4.9 Использовать для переноски и хранения инструмента индивидуальные сумки или портативные ящики.

4.10 При обработке материалов с помощью механизированного инструмента паркетчики обязаны:

- замену рабочего (сменного) инструмента, а также регулировку и ремонт производить только после отключения оборудования от электросети;
- не допускать перегрузки и перегрева электродвигателей;
- в процессе работы держать руки на безопасном расстоянии от вращающихся частей инструментов и механизмов;
- не оставлять без надзора подключенный к сети электроинструмент и оборудование.

4.11 Каучуковые клеи следует хранить в герметически закрытой таре при положительной температуре с соблюдением правил хранения взрывоопасных легковоспламеняющихся материалов.

4.12 Клей не допускается разогревать, а также разбавлять растворителями.

4.13 При работе с каучуковыми клеями необходимо пользоваться спецодеждой, а при попадании клея на кожу рук следует сразу же смыть растворителем -этилацетатом или бензином.

4.14 Рабочих необходимо обеспечить спецодеждой – комбинезонами, рукавицами, наколенниками, респираторами для работ, связанных с выделением большого количества пыли.

Кроме того, для защиты кожного покрова рук от воздействия химически вредных соединений следует использовать защитные пасты и мази.

4.15 Рабочие места, проходы и проезды необходимо хорошо освещать. Не следует загромождать их лишними материалами, особенно досками, щитами с торчащими гвоздями.

4.16 На объекте штучный паркет должен храниться в закрытых складах, упакованными в пачках отдельно по сортам, цветам и уложенными на поддоны.

4.17 Не допускается бросать пачки с паркетом во время погрузки и разгрузки. При транспортировании, погрузке и выгрузке пачек должны быть приняты меры, обеспечивающие их сохранность от механических повреждений.

Инв.№ подл.	Подпись и дата	Взам. инв. №							Лист	
			64-04 ТК							23
			Изм.	Кол.уч.	Лист	№ док.	Подп.	Дата		

4.18 Для предупреждения пожаров необходимо строго соблюдать требования противопожарной безопасности и регулярно проводить инструктаж работающих.

4.19 Для курения должны быть отведены специальные места, оборудованные урнами, бочками с водой, ящиками с песком.

4.20 Отходы необходимо до окончания работ удалять с объекта.

4.21 В складских помещениях с легковоспламеняющимися материалами нельзя пользоваться спичками, фонарями «летучая мышь» и тому подобными средствами.

4.22 Места производства работ должны быть обеспечены средствами пожаротушения – огнетушителями, бочками с водой, ящиками с песком, ломami, топорами, лопатами, баграми, ведрами.

4.23 Каждый рабочий должен знать свои обязанности при возникновении пожара и его тушении, уметь пользоваться средствами пожаротушения, быстро оповещать пожарную службу, пользуясь средствами связи.

4.24 При устройстве полов из штучного паркета руководствоваться требованиями:

– СНиП 12-03-2001 «Безопасность труда в строительстве. Часть 1. Общие требования»;

– СНиП 12-04-2002 «Безопасность труда в строительстве. Часть 2. Строительное производство»;

– ПОТ РМ-016-2001 «Межотраслевые правила по охране труда (правила безопасности) при эксплуатации электроустановок», М., 2001 г.;

– ГОСТ 12.0.004-90 «Организация обучения безопасности труда. Общие положения»;

– ППБ 01-03 «Правила пожарной безопасности в Российской Федерации», МЧС России, М., 2003 г.;

– СП 12-135-2003 «Безопасность труда в строительстве. Отраслевые типовые инструкции по охране труда»;

## 5 ПОТРЕБНОСТЬ В МАТЕРИАЛЬНО-ТЕХНИЧЕСКИХ РЕСУРСАХ

5.1 Ведомость потребности в материалах и изделиях подсчитана на покрытие пола площадью 20 м<sup>2</sup> и представлена в таблице 5.

Инв. № подл.	Подпись и дата	Взам. инв. №							Лист
			64-04 ТК						
Изм.	Кол.уч.	Лист	№док.	Подп.	Дата				

Таблица 5 — Ведомость потребности в материалах и изделиях на покрытие пола площадью 20 м<sup>2</sup>

№ п/п	Строительные изделия, полуфабрикаты и материалы	Тип, марка, ГОСТ	Ед. изм.	Количество	Примечания
1	Лага деревянная	L=2,0м	шт.	20	
2	Болт-стойка		шт.	100	
3	Дюбель-гвоздь	L-50мм	шт	100	
4	Фанера водостойкая	б=10мм ГОСТ 3916.1-96	м <sup>2</sup>	45	15% на отходы
5	Паркет штучный	ГОСТ 862.1-85	м <sup>2</sup>	20,4	«Нормативные показатели расхода материалов» Е11-34.1
6	Плинтус деревянный	ГОСТ 8242-88	м	20	10% на обрезки
7	Пластмассовый дюбель под саморез	Тип FADL M6	шт.	30	
8	Шуруп-саморез	L=50мм L=40мм L=30мм	шт. шт. шт.	30 200 1200	
9	Клей «Дивитекс»	TU 5770-072-00284718-93	кг	10	

5.2 Ведомость потребности в инструменте, инвентаре и приспособлениях представлена в таблице 6.

Таблица 6— Ведомость потребности в инструменте, инвентаре и приспособлениях

№ п/п	Наименование	Тип, марка, ГОСТ	Техническая характеристика	Назначение	Количество на звено (бригаду), шт.
<b>Технологический комплект технических средств для настилки штучного паркета (на звено численностью 2 чел.)</b>					
<b>Ручные механизмы и оборудование</b>					
1	Пила ручная электрическая дисковая	ПД-1500	Напряжение, В 220 Мощность, Вт 1500 Масса, кг 6	Для резки штучного паркета и фанеры	1
2	Станок (циркулярная пила)	FZT-250 Ø диска 250мм	Напряжение, В 220 Мощность, Вт 1500 Масса, кг 22 Обороты, об/мин 4500	Для резки штучного паркета и фанеры	1
3	Дрель ударная электрическая	МЭС 600 ЭРУ	Напряжение, В 220 Мощность, Вт 600 Масса, кг 1,8 Обороты, об/мин 0÷1900 уд/мин 0÷30400	Для сверления отверстий под дюбели	1
4	Машина заточная	ИЭ-9707	Напряжение, В 220	Для механизированной заточки режущего инструмента	1
5	Шуруповерт электрический	Кулон-ШРЭ	Напряжение, В 220 Мощность, Вт 500	Для ввинчивания шурупов	1

Изм. № подл.	Подпись и дата	Взам. инв. №

Изм.	Кол.уч	Лист	№ док.	Подп.	Дата

64-04 ТК

№ п/п	Наименование	Тип, марка, ГОСТ	Техническая характеристика	Назначение	Количество на звено (бригаду), шт.
			Масса, кг 1.8		
6	Пылесос промышленный	ПО-21	Напряжение, В 220 Производительность, м <sup>3</sup> /ч 100	Для очистки поверхности основания пола от пыли	1
<b>Ручной инструмент</b>					
7	Молоток плотничный	МПЛ ГОСТ 11042-90		Для сплачивания планок паркета	1
8	Молоток паркетный	МПА ИР-561		Для сплачивания планок паркета	1
9	Скребок металлический	ТУ 22-4629-80		Для очистки оснований от неровностей, наплывов раствора и т.д.	1
10	Щетка	ОСТ 17-180-79		Для подметания пола	1
11	Ножовка с обушком	ТУ 2731-2935-80		Для распиловки планок паркета и листов фанеры	1
12	Долото столярное	ГОСТ 1185-80*		Для вырубки отверстий в древесине	2
13	Стамеска плоская	ГОСТ 1184-80*	Ширина лезвия, мм 10-25	Для вырубки отверстий в древесине	5
14	Коловорот			Для регулировки болтов-стоек	1
15	Шпатель металлический		Ширина, мм 40-60	Для очистки поверхностей	2
16	Шпатель зубчатый		Ширина, мм 60-120	Для разравнивания клея	3
17	Кисть плоская из натуральной щетины		Ширина, мм 25	Для нанесения клея	4
18	Сверла твердосплавные		Диаметр, мм 6-10	Для сверления отверстий в стенах	12
19	Позиционер – лагодержатель			Для раскладки лаг	1
20	Добойник стальной	ТУ 22-3060-74		Для забивки дюбелей-гвоздей	1
<b>Средства измерения и контроля</b>					
21	Рулетка измерительная металлическая в закрытом корпусе	РЗ-10 ГОСТ 7502-98	Длина ленты, м 10 Масса, кг 0,2	Для линейных измерений	1
22	Линейка металлическая	ГОСТ 427-75*		Для линейных измерений	1
23	Шнур разметочный	ТУ 22-5076-81		Для выверки прямых линий	1
24	Уровень строительный	Тип УС2 ГОСТ 9416-83	Длина 2000мм	Для проверки горизонтальности поверхности	1

Инд. № подл.	Взам. инв. №
	Подпись и дата

Изм.	Кол.уч.	Лист	№ док.	Подп.	Дата
------	---------	------	--------	-------	------

64-04 ТК

Лист  
26

№ п/п	Наименование	Тип, марка, ГОСТ	Техническая характеристика	Назначение	Количество на звено (бригаду), шт.
25	Уровень гибкий (водяной)	ТУ 22-11-790-72		Для проверки горизонтальности поверхности	1
26	Угольник металлический	ТУ 22-4400-79	90°	Для измерения и разметки прямых углов	1
<b>Средства коллективной и индивидуальной защиты</b>					
27	Перчатки трикотажные кругловязанные			Для защиты рук от механических повреждений	2
28	Очки защитные с прямой вентиляцией	ЗГ2		Для защиты глаз	2
29	Перчатки резиновые технические	Тип1 ГОСТ 20010-93		Для защиты от поражения электротоком	1
30	Респиратор	ГОСТ 124.041-2001		Для защиты органов дыхания от пыли	2
31	Противошумные наушники		Масса, г 218	Для защиты от воздействия шума	2
32	Устройство защитно-отключающее	ИЭ-8913 ТУ 22-4677-80	Мощность, кВт 4/2,2 Время срабатывания защиты, с 0,05 Напряжение, В 380/220 Частота, Гц 50 Масса, кг 3,0	Для защиты от поражения током при пробивке фазы на корпус электроинструмента	1

## 6. ТЕХНИКО-ЭКОНОМИЧЕСКИЕ ПОКАЗАТЕЛИ

6.1 Укладка паркетных планок в данной карте предусматривается «в елку».

6.2 Калькуляция затрат труда на устройство пола из штучного паркета приведена в таблице 7.

Инв. № подл.	Подпись и дата					Взам. инв. №	
Изм	Кол.уч.	Лист	№ док.	Подп.	Дата	64-04 ТК	Лист 27

Таблица 7 — Калькуляция затрат труда на устройство пола из штучного паркета

Измеритель конечной продукции — 20 м<sup>2</sup> пола

№ п/п	Обоснование (ЕНиР и др. нормы)	Наименование технологических процессов	Ед. измерения	Объем работ	Норма времени	Затраты труда
					рабочих, чел.-ч.	рабочих, чел.-ч.
1	Е20-1-253 №3 а	Подметание полов после очистки помещения от мусора со смачиванием пола, соскабливанием налипшего раствора (при необходимости), уборкой и отноской мусора	100 м <sup>2</sup> пола	0,2	1,7	0,34
2	Е19-1 №1г	Укладка лаг из брусков	м <sup>2</sup> пола	20	0,25	5,0
3	Е19-10 (применительно) №3	Настилка фанеры по лагам в два слоя	100 м <sup>2</sup>	0,4	18,5	7,4
4	Е19-6 №4	Сортировка планок и подбор по размеру и цвету с увязкой в пачки	100 м <sup>2</sup>	0,204	7,4	1,51
5	Е19-7 Таблица 1 № 4а	Настилка полов из отдельных планок	м <sup>2</sup>	20	0,58	11,6
6	Е19-46 №4	Сверление гнезд с изготовлением и постановкой пробок	100 м плинтуса	0,18	4,6	0,83
7	Е19-46 №1	Установка плинтусов	100 м плинтуса	0,18	8,9	1,6
8	Е20-1-253 №3 б	Подметание полов после очистки помещения от мусора с уборкой и отноской мусора	100 м <sup>2</sup> пола	0,2	1,4	0,28
Итого:						28,56

6.3 Календарный график производства работ представлен в таблице 8.

Инв.№ подл.	Подпись и дата	Взам.инв. №							64-04 ТК	Лист
										28
			Изм.	Кол.уч	Лист	№док.	Подп.	Дата		

Инв.№ подл.	Подпись и дата	Взам.инв. №

Таблица 8 - Календарный график производства работ

Измеритель конечной продукции - 20 м<sup>2</sup> пола

№ п/п	Наименование технологических процессов	Ед. изм.	Объем работ	Затраты труда рабочих, чел.-ч	Принятый состав звена	Продолжительность процесса, час.	Рабочие смены																				
							1								2												
							Рабочие часы																				
							1	2	3	4	5	6	7	8	9	10	11	12	13	14	15	16					
1	Подметание полов после очистки помещения от мусора со смачиванием пола, соскабливанием налипшего раствора (при необходимости), уборкой и отсоской мусора	100 м <sup>2</sup> пола	0,2	0,34	Паркетчик: 4 разряд - 1 3 разряд - 1	0,17																					
2	Укладка лаг из брусков	м <sup>2</sup> пола	20	5,0	Паркетчик: 4 разряд - 1 3 разряд - 1	2,5																					
3	Настилка фанеры по лагам в 2 слоя	100 м <sup>2</sup>	0,4	7,4	Паркетчик: 4 разряд - 1 3 разряд - 1	3,7																					
4	Сортировка планок и подбор по размеру и цвету с увязкой в пачки	100 м <sup>2</sup>	0,204	1,51	Паркетчик: 4 разряд - 1 3 разряд - 1	0,76																					
5	Настилка полов из отдельных планок	м <sup>2</sup>	20	11,6	Паркетчик: 4 разряд - 1 3 разряд - 1	5,8																					
6	Сверление гнезд с изготовлением и постановкой пробок	100 м плинтуса	0,18	0,83	Паркетчик: 4 разряд - 1 3 разряд - 1	0,42																					
7	Установка плинтусов	100 м плинтуса	0,18	1,6	Паркетчик: 4 разряд - 1 3 разряд - 1	0,8																					
8	Подметание полов после очистки помещения от мусора, уборкой и отсоской мусора	100 м <sup>2</sup> пола	0,2	0,28	Паркетчик: 4 разряд - 1 3 разряд - 1	0,14																					

64-04 ТК

6.4 На основании таблиц 7 и 8 определены основные технико-экономические показатели на измеритель конечной продукции:

Продолжительность работ на 20 м <sup>2</sup> , часы	14,28
Количество работающих в смену в максимальный период, чел.	2
Затраты труда, чел.-ч.	
– на измеритель конечной продукции (на 20 м <sup>2</sup> )	28,56
– на 1 м <sup>2</sup> покрытия пола	1,43
Выработка на 1 рабочего в смену, м <sup>2</sup> покрытия пола	5,6

Инв.№ подл.	Подпись и дата	Взам.инв. №						64-04 ТК	Лист
									30
			Изм.	Кол.уч	Лист	№док.	Подп.		Дата



## 7 ПЕРЕЧЕНЬ ИСПОЛЬЗОВАННОЙ НОРМАТИВНО-ТЕХНИЧЕСКОЙ ЛИТЕРАТУРЫ

- 1 СНиП 2.03.13-88. Полы.
- 2 СНиП 3.01.01-85\*. Организация строительного производства. Издание 1995 г.
- 3 СНиП 3.04.01-87. Изоляционные и отделочные покрытия.
- 4 СНиП 12-03-2001. Безопасность труда в строительстве. Часть 1. Общие требования.
- 5 СНиП 12-04-2002. Безопасность труда в строительстве. Часть 2. Строительное производство.
- 6 СНиП 23-05-95. Естественное и искусственное освещение.
- 7 ГОСТ 12.0.004-90 ССБТ. Организация обучения безопасности труда. Общие положения.
- 8 ГОСТ 12.1.004-91\*. ССБТ. Пожарная безопасность. Общие требования.
- 9 ГОСТ 862.1-85. Изделия паркетные. Паркет штучный. Технические условия.
- 10 ГОСТ 3916.1-96. Фанера общего назначения с наружными слоями из шпона лиственных пород. Общие технические условия.
- 11 ГОСТ 9685-61\*. Заготовки из древесины хвойных пород. Технические условия.
- 12 ВСН 9-94. Инструкция по устройству полов в жилых и общественных зданиях». Департамент строительства, Научно-техническое управление, 1995 г.
- 13 Единые нормы и расценки на строительные, монтажные и ремонтно-строительные работы. Сборник Е19. Устройство полов.
- 14 Единые нормы и расценки на строительные, монтажные и ремонтно-строительные работы. Сборник Е20. Ремонтно-строительные работы. Выпуск 1. Здания и промышленные сооружения.
- 15 ПОТ РМ-016-2001. Межотраслевые правила по охране труда (правила безопасности) при эксплуатации электроустановок», М., 2001 г.
- 16 ППБ 01-03. Правила пожарной безопасности в Российской Федерации.
- 17 Рекомендации по устройству полов. АО «ЦНИИПРОМЗДАНИЙ», 1998 г.
- 18 СП 12-135-2003. Безопасность труда в строительстве. Отраслевые типовые инструкции по охране труда.

Инв.№ подл.	Подпись и дата	Взам. инв. №
-------------	----------------	--------------

Изм.	Кол уч	Лист	№ док.	Подп.	Дата	<b>64-04 ТК</b>	Лист
							31