

ТИПОВЫЕ ТЕХНОЛОГИЧЕСКИЕ КАРТЫ НА ПРОИЗВОДСТВО ОТДЕЛЬНЫХ ВИДОВ РАБОТ

ТИПОВАЯ ТЕХНОЛОГИЧЕСКАЯ КАРТА

НА СПЕЦИАЛЬНЫЕ СТРОИТЕЛЬНЫЕ РАБОТЫ

641703003I
8103I

**МОНТАЖ ВНУТРЕННИХ СИСТЕМ КАНАЛИЗАЦИИ
ЖИЛЫХ И ОБЩЕСТВЕННЫХ ЗДАНИЙ**

МОСКВА-1990

ТИПОВЫЕ ТЕХНОЛОГИЧЕСКИЕ КАРТЫ НА ПРОИЗВОДСТВО ОТДЕЛЬНЫХ ВИДОВ РАБОТ

ТИПОВАЯ
ТЕХНОЛОГИЧЕСКАЯ КАРТА
НА СПЕЦИАЛЬНЫЕ СТРОИТЕЛЬНЫЕ РАБОТЫ

64Г7039031
81031

МОНТАЖ ВНУТРЕННИХ СИСТЕМ КАНАЛИЗАЦИИ
ЖИЛЫХ И ОБЩЕСТВЕННЫХ ЗДАНИЙ

РАЗРАБОТАНА

Государственным проектным институтом
"Проектпромвентиляция"

Главный инженер П.А.Овчинников

Начальник отдела М.К.Митрин

Главный специалист М.М.Давыдов

СОГЛАСОВАНО

НПО "Промвентиляция"

Главный инженер

В.А.Мурашкин

Управлением механизации и технологии
строительства ГОССТРОЯ СССР

Письмо от 27.01.1990 № 12-34

Введены в действие с 1.03.1990 г.

МОСКВА-1990

Формат А3

1. ОБЛАСТЬ ПРИМЕНЕНИЯ

1.1. Типовая технологическая карта составлена на монтаж внутренних систем канализации жилых и общественных зданий, предназначена для использования при разработке проектов производства работ (ППР) и непосредственно при выполнении этих работ с учетом конкретных условий производства и распространяется на:

- монтаж трубопроводов систем внутренней канализации и водостоков укрупненными узлами из пластмассовых и чугунных канализационных труб и фасонных частей;
- установку санитарно-технических приборов;
- испытание систем внутренней канализации и водостоков.

1.2. Карта может быть применена:

- при монтаже внутренних систем канализации и водостоков из пластмассовых и чугунных канализационных труб и фасонных частей "россыпью";
- при монтаже санитарно-технических кабин;
- при монтаже водосточных бухт-стояков.

1.3. При привязке технологической карты к конкретному объекту уточняются объемы работ и калькуляция затрат труда.

2. ОРГАНИЗАЦИЯ И ТЕХНОЛОГИЯ ВЫПОЛНЕНИЯ РАБОТ

2.1. До начала монтажа систем внутренней канализации и водостоков должны быть выполнены следующие работы:

- монтаж междуэтажных перекрытий, стен и перегородок;
- устройство траншей для выпусков канализации до первых от здания колодцев;
- подготовка под полы, устройство маяков для установки трапов;
- устройство опор под трубопроводы, прокладываемые в подпольных каналах и технических подпольях;
- подготовка отверстий, борозд, ниш и гнезд в фундаментах, стенах, перегородках, перекрытиях и покрытиях, необходимых для прокладки трубопроводов;
- нанесение на стенах вспомогательных отметок, равных отметкам чистого пола плюс 500 мм;
- штукатуривание поверхностей стен, потолков, ниш и борозд (в наружных стенах) в местах установки санитарных приборов и прокладки трубопроводов;
- подготовка монтажных проемов в стенах и перекрытиях для подачи санитарно-технического оборудования;

ИНВ. УГОДА. ПОДПИСЬ. ДАТА. ИЗМ. ИНВ.

				6417030031		
Нач. отд.	Митрин	<i>[Подпись]</i>		Стадия	Лист	Листов
Гл. спец.	Давыдов	<i>[Подпись]</i>			1	32
Бед. инж.	Мажорова	<i>[Подпись]</i>		ММСС СС Р		
				НПО Промбенгтяция		
				ГПИ Проектпромвентиляция		

установка в соответствии с рабочей документацией закладных деталей в строительных конструкциях для крепления оборудования и трубопроводов;

устройство искусственного освещения и обеспечение возможности включения электроинструментов и электросварочных аппаратов;

гидроизоляция перекрытий, оштукатурка стен и устройство чистых полов в санитарных узлах (после прокладки и испытания трубопроводов), а также первая окраска стен и потолков и облицовка плитками (после установки ванн, кронштейнов под умывальники и деталей крепления смывных бачков), вторая окраска стен и потолков (после установки умывальников, унитазов и смывных бачков);

остекление оконных проемов, утепление входов и отверстий (при отрицательных температурах наружного воздуха);

обеспечение свободного доступа к месту производства санитарно-технических работ;

установка лесов и подмостей (при необходимости).

До начала монтажа трубопроводов из пластмассовых труб должны быть смонтированы трубопроводы водоснабжения из стальных труб (при совместной прокладке) и закончены все электрогазосварочные работы.

Кроме того, должно быть выполнено:

согласование с генподрядчиком графика совмещенных работ и мест установки и крепления грузоподъемных механизмов (при необходимости);

обеспечение доставки в зону монтажа укрупненных трубных узлов и деталей (или труб и фасонных частей), изделий, санитарных приборов, средств крепления, вспомогательных материалов и т.п. Пластмассовые трубы и трубозаготовки, доставляемые на объект в зимнее время, перед применением в зданиях должны быть выдержаны

при положительной температуре не менее 2ч;

уточнение состава монтажных работ и последовательности их выполнения.

2.2. Состав и последовательность рабочих операций при монтаже трубопроводов систем внутренней канализации и водостоков из пластмассовых и чугунных канализационных труб и фасонных частей:

разметка мест установки креплений с учетом проектных уклонов. Расстояние между креплениями пластмассовых горизонтальных трубопроводов должно быть не более 10 Д, вертикальных - 20 Д (Д - наружный диаметр). Расстояние между креплениями чугунных горизонтальных трубопроводов должно быть не более 2 м, вертикальных - одно крепление на этаж, но не более 3 м между креплениями. Неподвижные крепления на стояках устанавливаются под раструбами;

установка креплений (кронштейнов или подвесок с хомутами) со сверлением отверстий и заделкой цементным раствором или с помощью пристрелки монтажным пистолетом дюбель-гвоздями;

прокладка трубопроводов из готовых узлов (или отдельных деталей) с соединением стыков: в раструб на резиновых кольцах со смазкой их и гладких концов соединяемых труб или фасонных частей глицерином или мыльным раствором (для канализации и водостоков из пластмассовых труб), или с заделкой смоляным канатом и раствором расширяющегося цемента (для канализации и водостоков из чугунных труб); при помощи фланцев с установкой готовых прокладок и затяжкой болтов (для водостоков из пластмассовых труб). В санитарно-технических кабинках заводского изготовления прокладка междуэтажных вставок производится путем выдвижения гладкого конца из компенсационного патрубка нижерасположенной кабинки и надвигания

раструба на гладкий конец вышерасположенной кабины. Прокладка водосточной бухты стояка производится путем размотки непосредственно в штрабу или шахту или с предварительной размоткой в плеть и последующим опусканием с высоты не менее 1,5 м и предварительной сборкой (по мере опускания) крепежных хомутов; укладка стояка-змейкой на расстоянии не менее 20 мм от строительных конструкций; установка водосточной воронки с переходной стальной деталью и соединение со стояком и выпуском из стальных труб на фланцах;

крепление трубопроводов разъемными хомутами (с установкой прокладок - для пластмассовых труб) и затяжкой болтов;

выверка трубопроводов.

2.2.1. Пластмассовые трубы и фасонные части следует оберегать от ударов, надрезов и царапин. Конопатки при заделке стыков должны иметь гладкую поверхность и скругленные кромки.

2.2.2. Соединение гладкого конца пластмассовой трубы или фасонной части с раструбом чугунной трубы следует выполнять с помощью круглого резинового уплотнительного кольца с последующим заполнением зазора расширяющимся цементом.

2.2.3. Схемы монтажа узлов канализации (водостоков) показаны на стр. 6 (7).

2.3. Состав и последовательность рабочих операций при установке санитарно-технических приборов:

разметка мест установки прибора и кронштейнов (при наличии);

установка кронштейнов при вариантах: на шурупах (разметка мест сверления отверстий - по шаблону, сверление, установка хлорвиниловых втулок и крепление кронштейнов); при помощи монтажного пистолета (пристрелка кронштейнов под приборы или пристрелка подкладок под кронштейны и установка кронштейнов).

Пристрелку дюбелями рекомендуется производить к кирпичным (из сплошного кирпича) и бетонным стенам;

установка выпуска (для приборов со съемным выпуском);

установка сифона на выпуск прибора или на трубопровод канализации (для приборов без встроенных сифонов);

установка переливов и переливных труб (для ванн и глубоких душевых поддонов);

установка санитарно-технических приборов при вариантах:

на шурупах (раковины, питьевые фонтанчики, писсуары, унитаза, видуары, биде, ножные ванны). При креплении унитаза шурупами к бетонному полу под основание следует устанавливать прокладку, к тафете резиновая прокладка не требуется;

на кронштейнах (умывальники, мойки, высокорасположенные смывные бачки);

на кронштейнах с креплением к ним прибора винтами (стальные мойки);

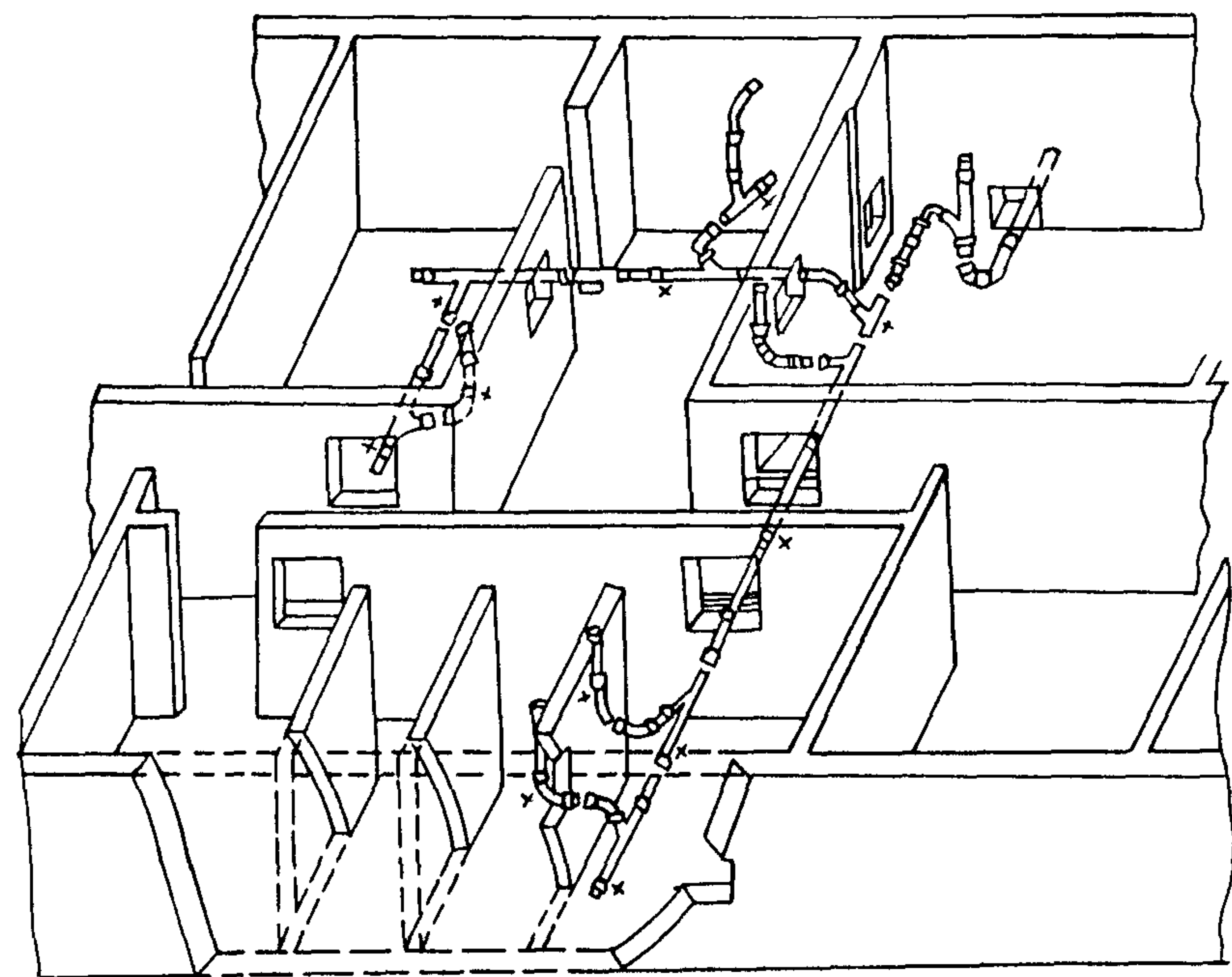
на подстолье (мойки);

на эпоксидном клее (унитаза, видуары, биде, ножные ванны) с удалением пыли с поверхности пола и подошвы прибора ветошью (при необходимости - обезжиривание ацетоном), разметкой при помощи шаблона или самого прибора площади склеивания, нанесением металлической лопаткой клея слоем не менее 2 мм на склеиваемые поверхности (подошву прибора и пол) при температуре не ниже +5°C с плотным прижатием прибора к полу и выдержкой без нагрузки в неподвижном положении до набора прочности клеевого соединения не менее 12 ч. Состав клея в процентах по массе : мономер ФА - 21,3; эпоксидная смола ЭД-5 или ЭД-6 - 4,25; портландцемент марки не ни-

Инд. №-пола Подпись и дата Изм. инв. №

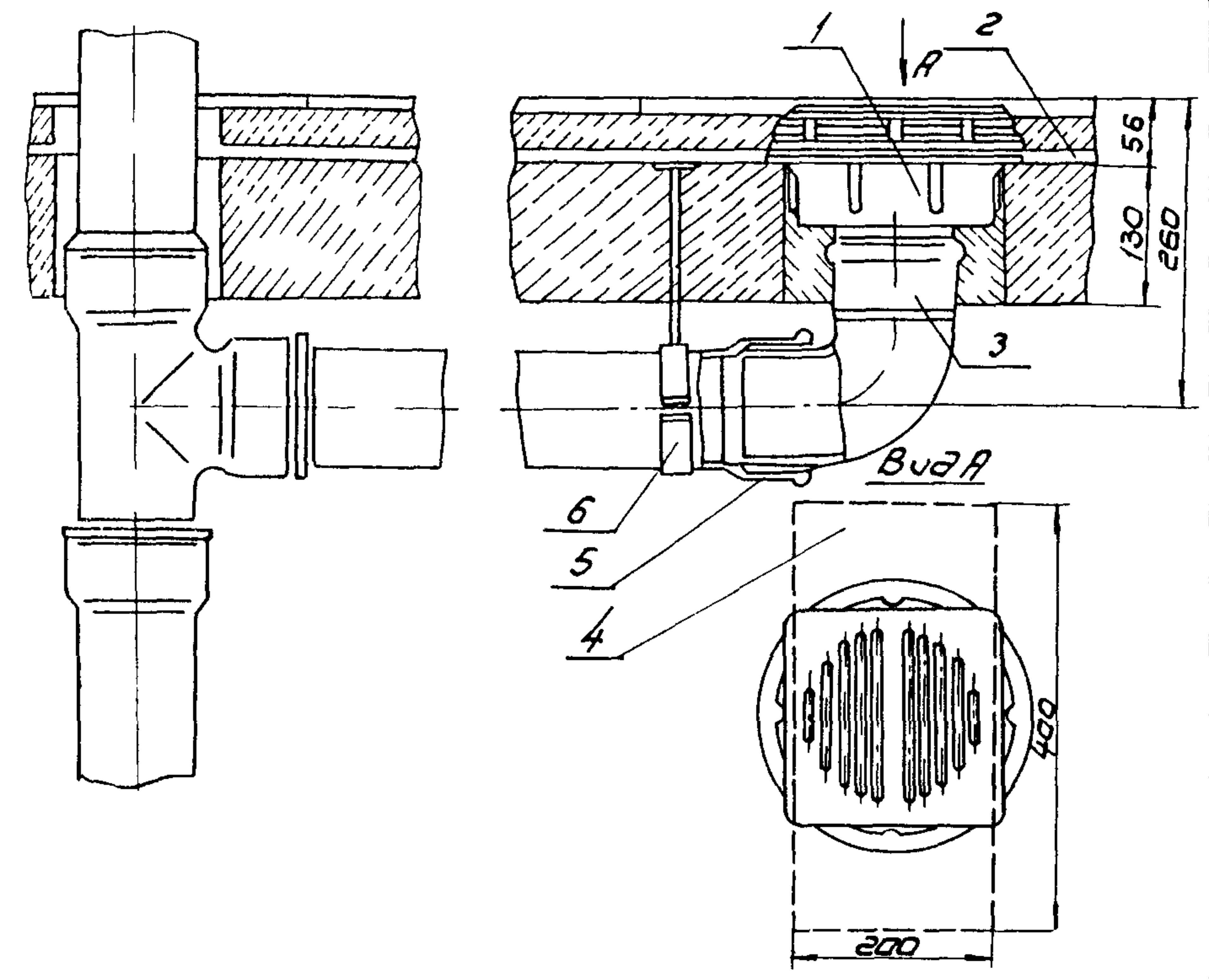
6417030031	Лист
	3

СХЕМА РАЗВОДКИ ТРУБОПРОВОДОВ КАНАЛИЗАЦИИ
В ПОДВАЛЕ СЕКЦИИ ЖИЛОГО ДОМА



Узлы канализации условно показаны несоединенными.
Места креплений трубопроводов, не показанных на
схеме, обозначены крестиками

СХЕМА УСТАНОВКИ ПЛАСТМАССОВОГО ТРАПА Ду 100 мм



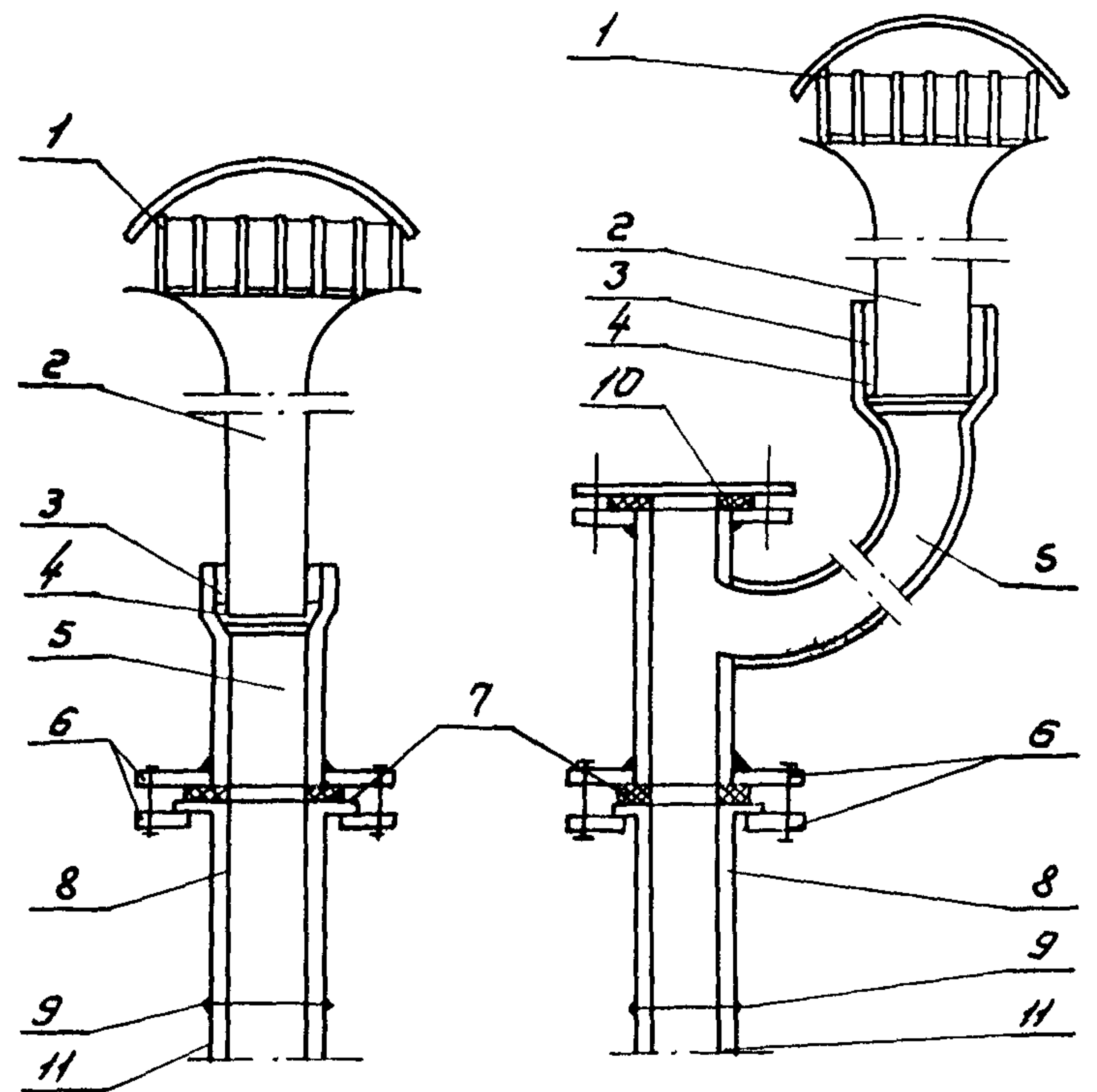
1 - трап; 2 - гидроизоляционный замок; 3 - пластмассовое колено;
4 - монтажное отверстие в перекрытии; 5 - узел соединения
пластмассового колена с чугунным раструбом; 6 - подвеска

Имя, № пола, Подпись и дата, Взам. инв. №

6417030031

Лист
4

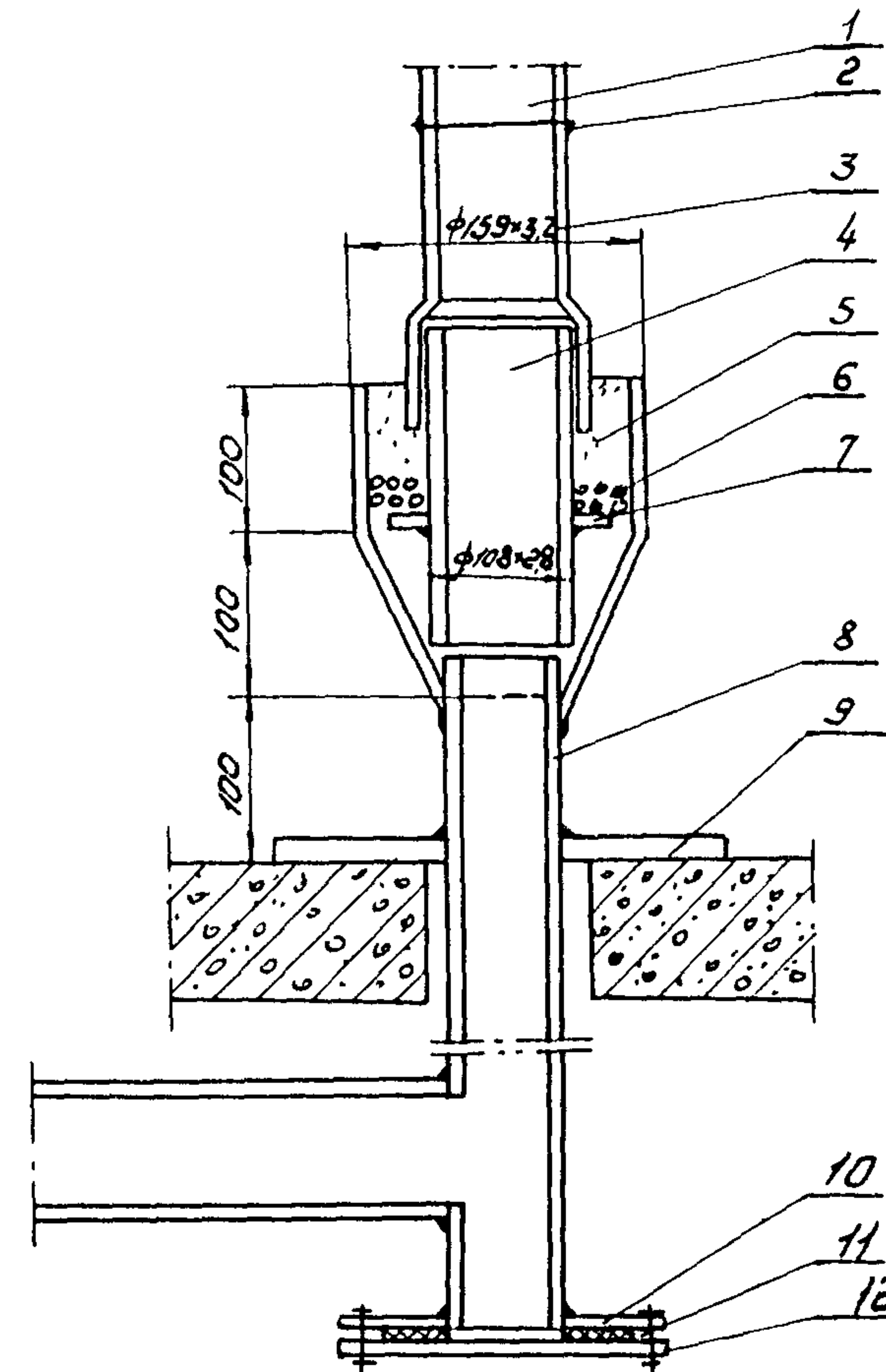
УЗЕЛ СОЕДИНЕНИЯ СТОЯКОВ ИЗ ПВХ С ЧУГУННЫМИ ВОДОСТОЧНЫМИ ВОРОНКАМИ



а) прямое соединение

б) соединение с отступом

1 - водосточная воронка; 2 - сливной патрубок воронки; 3 - цемент;
 4 - пакля ленточная пропитанная; 5 - стальная переходная деталь;
 6 - фланец; 7 - резиновая прокладка; 8 - отбортованный патрубок из
 ПВХ; 9 - сварной шов; 10 - прочистка; 11 - стояк из труб ПВХ

УЗЕЛ СОЕДИНЕНИЯ СТОЯКА ИЗ ПВХ СО
СТАЛЬНЫМ ОТВОДНЫМ ТРУБОПРОВОДОМ

1 - стояк из ПВХ; 2 - сварной шов; 3 - переходная деталь;
 4 - стальной запрессованный патрубок; 5 - цемент; 6 - пакля
 ленточная пропитанная; 7 - стальная шайба; 8 - стальной
 отводной трубопровод; 9 - опора из стальной полосы 200x200x10;
 10 - фланец; 11 - резиновая прокладка; 12 - прочистка

ИЧБ. №-ПОЛ. Подпись и дата. ВЗЛНУ ИЧБ. №

6417030031

Лист

5

же 400 - 70,2; полиэтиленполиамин - 4,25;

на цементно-песчаном растворе (марки не ниже I00) на бетонных полах с метлахской плиткой или цементной стяжкой (унитазы, видуары, бидэ, ножные ванны) с очисткой пола от загрязнения в месте установки прибора (протереть насухо), разметкой при помощи шаблона или самого прибора площади склеивания, покрытием склеиваемых поверхностей (прибора и пола) 5%-ным раствором соляной кислоты при помощи кисти, нанесением раствора слоем 8-10 мм на склеиваемую поверхность прибора при температуре не ниже +5 °С с плотным прижатием прибора к полу и выдержкой без нагрузки в неподвижном положении до набора прочности соединения не менее 72 ч. Составы растворов в процентах по массе цемент марки 400 - 33,3; песок - 66,7 или цемент марки 500 или 400 (пластифицированный или расширяющийся) - 25,0; песок - 75,0 или цемент марки 500 (пластифицированный или расширяющийся) - 20,0; песок - 80,0;

на ножках или подставках с прокладками (ванны);

на железобетонных подставках или металлическом каркасе (поддоны глубокие);

на основании (поддоны мелкие, писсуары напольные, трапы);

на полочке другого прибора (сmyвной бачок для унитаза "Компакт");

на подставках (групповая установка умывальников);

установка сmyвных труб к высокорасполагаемым сmyвным бачкам с присоединением к сmyвному бачку на резьбовом соединении и унитаза с помощью резиновой муфты;

присоединение приборов к трубопроводам канализации и водопровода;

присоединение уравнивателей электрических потенциалов (ванны, поддоны) к приборам и трубопроводам холодного водоснабжения с зачисткой мест присоединения до блеска;

установка сидений (для унитазов);

установка кожухов на каркас питьевых фонтанчиков.

2.3.1. Выпуск унитаза следует соединять непосредственно с рас-трубом отводной трубы или с отводной трубой с помощью чугунного, полиэтиленового патрубка или резиновой муфты.

2.3.2. Высоту установки санитарно-технических приборов от уровня чистого пола следует принимать, мм:

в жилых, общественных зданиях (и школах): до верха борта умывальника - 800 (700), до верха борта раковин и моек - 850, до низа высокорасполагаемого сmyвного бачка к унитазу - 1800, до бор-та настенных писсуаров - 650 (450), от дна лотка до оси сmyвной трубы к лотковым писсуарам - 1500, до борта питьевых фонтанчиков подвесного типа - 900 (750), до верха борта умывальника (при уста-новке общего смесителя для умывальника и ванны) - 850;

в лечебных учреждениях: до верха борта мойки инвентарной чу-гунной - 650, мойки для клеенок - 700;

в детских дошкольных учреждениях: до борта умывальников - 500, до борта ванн на постаментах и глубоких душевых поддонов - 600, до борта мелких душевых поддонов в дошкольных группах - 300.

Допускаемые отклонения высоты установки отдельно стоящих при-боров не должны превышать ± 20 мм, а при групповой установке одно-типных приборов ± 5 мм.

Лист
№
Дата
Взам. инв.
№

64I703003I

Лист

6

2.3.3. В период монтажа открытые концы трубопроводов, водосточных воронок и трапов необходимо предохранять от попадания в них строительного мусора (инвентарные заглушки, полиэтиленовые пленки и т.п.).

2.3.4. Схемы установки санитарно-технических приборов показаны на стр. 10-14.

2.4. Состав и последовательность рабочих операций при испытании систем внутренней канализации и водостоков:

наружный осмотр трубопроводов и санитарно-технических приборов;

испытание проливом: наполнение приборов водой и проверка переливных устройств (при наличии); регулировка поплавков (для смывных бачков); спуск воды из прибора; осмотр выпуска прибора, сифона (при наличии), отводящего трубопровода от прибора и участков трубопроводов от нескольких приборов с отметкой мелом мест дефектов (течей). Осмотр участков трубопроводов должен выполняться при одновременном открытии 75 % санитарно-технических приборов, подключенных к проверяемому участку в течение времени, необходимого для его осмотра;

испытание наполнением: установка заглушек на выпуски (систем канализации или водостоков) и водосточные воронки, присоединяемые к одному стояку и расположенные на более низком уровне; наполнение трубопроводов водой (из системы постоянного или временного холодного водоснабжения или при помощи специального опрессовочного агрегата) до уровня пола первого этажа (при испытании трубопроводов канализации, проложенных в земле или подпольных каналах), или до уровня

наивысшей воронки (при испытании водостоков); осмотр трубопроводов с отметкой мелом мест дефектов (течей). Продолжительность испытания систем из чугунных труб - 10 мин, из пластмассовых - 20 мин;

спуск воды через заглушки с вентилем на выпусках систем канализации или водостоков до уровня нижнего дефектного места (при испытании наполнением);

устранение дефектов и повторное испытание;

снятие заглушек и спуск воды (по окончании испытаний наполнением).

2.4.1. Трубопроводы считаются выдержавшими испытания, если при осмотре не обнаружено течи через стенки трубопроводов и места соединений (при испытании проливом или наполнением), а уровень воды в стояках не понизился (при испытании наполнением).

2.4.2. В зимнее время испытание производится при устойчивой температуре воздуха внутри здания не ниже +5 °С.

2.4.3. Испытание пластмассовых трубопроводов следует проводить не ранее, чем через 24 ч после выполнения последнего клевого соединения и не ранее, чем через 2 ч после выполнения последнего сварного соединения.

2.4.4. По окончании испытаний составляют акт освидетельствования скрытых работ для трубопроводов, скрываемых при последующих работах (в междуэтажных перекрытиях, в земле и т.п.) согласно обязательному приложению 6 СНиП 3.01.01-85 и акты испытания систем канализации и водостоков согласно обязательному приложению 4 СНиП 3.05.01-85.

2.4.5. Схемы систем канализации, водостоков, узлы соединения и приспособления для крепления трубопроводов даны на стр. 15-17.

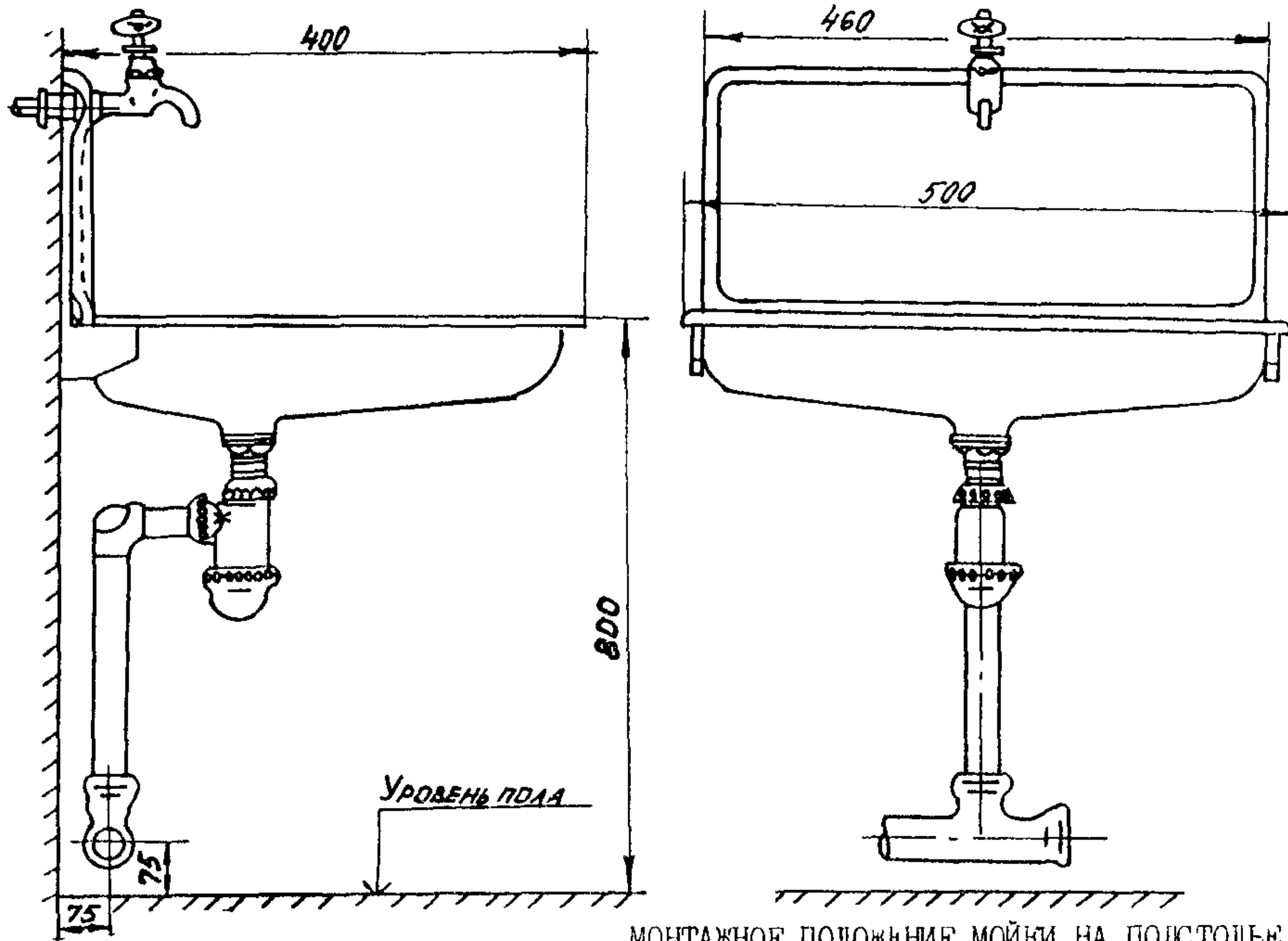
ИНВ. №ЛОУД Подпись Дата Прием. инв.

64I703003I

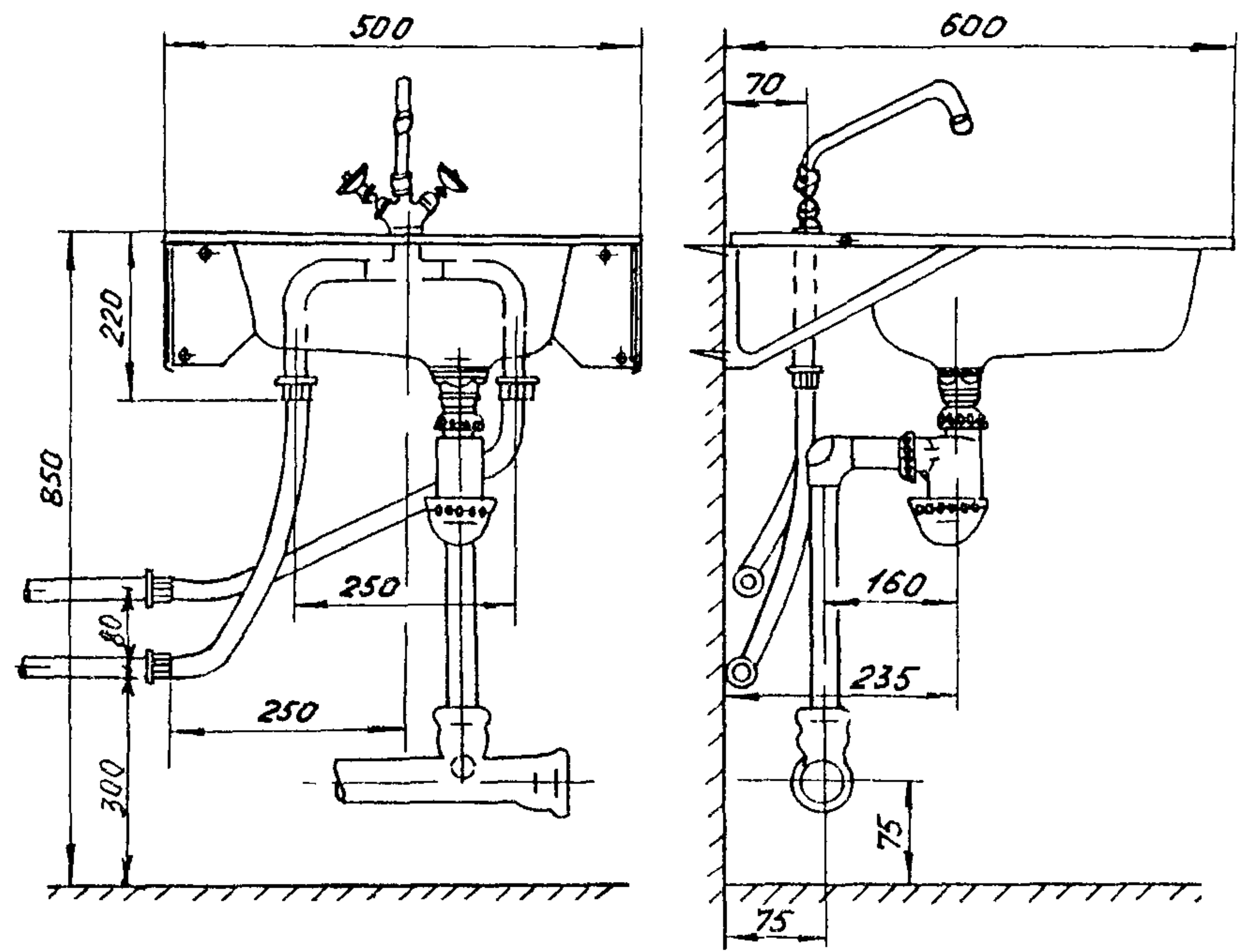
Лист

7

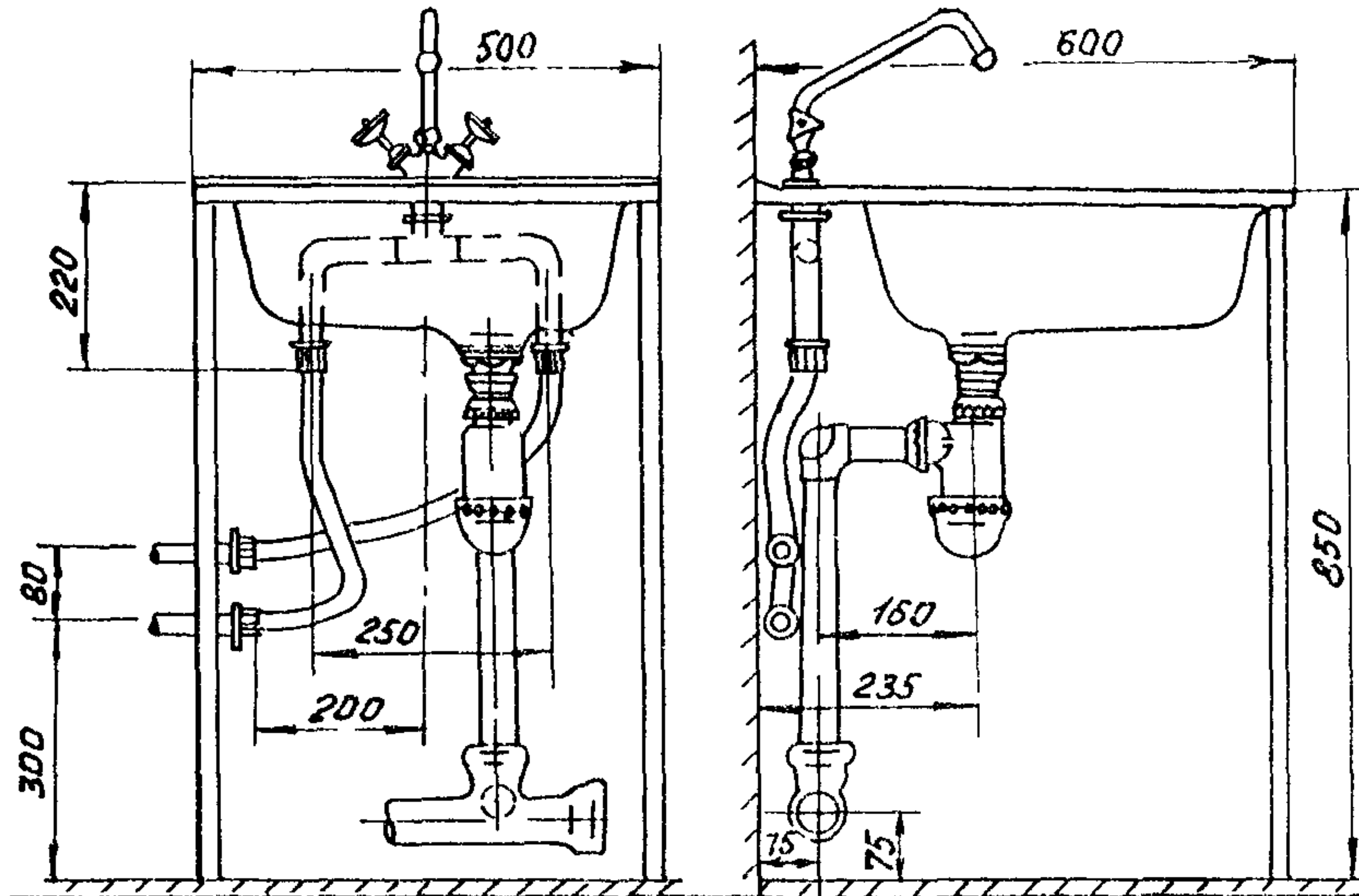
МОНТАЖНОЕ ПОЛОЖЕНИЕ РАКОВИНЫ РСВ-1



МОНТАЖНОЕ ПОЛОЖЕНИЕ МОЙКИ МСУ НА КРОНИТЕЛ'НАХ



МОНТАЖНОЕ ПОЛОЖЕНИЕ МОЙКИ НА ПОДСТОЛ'Е

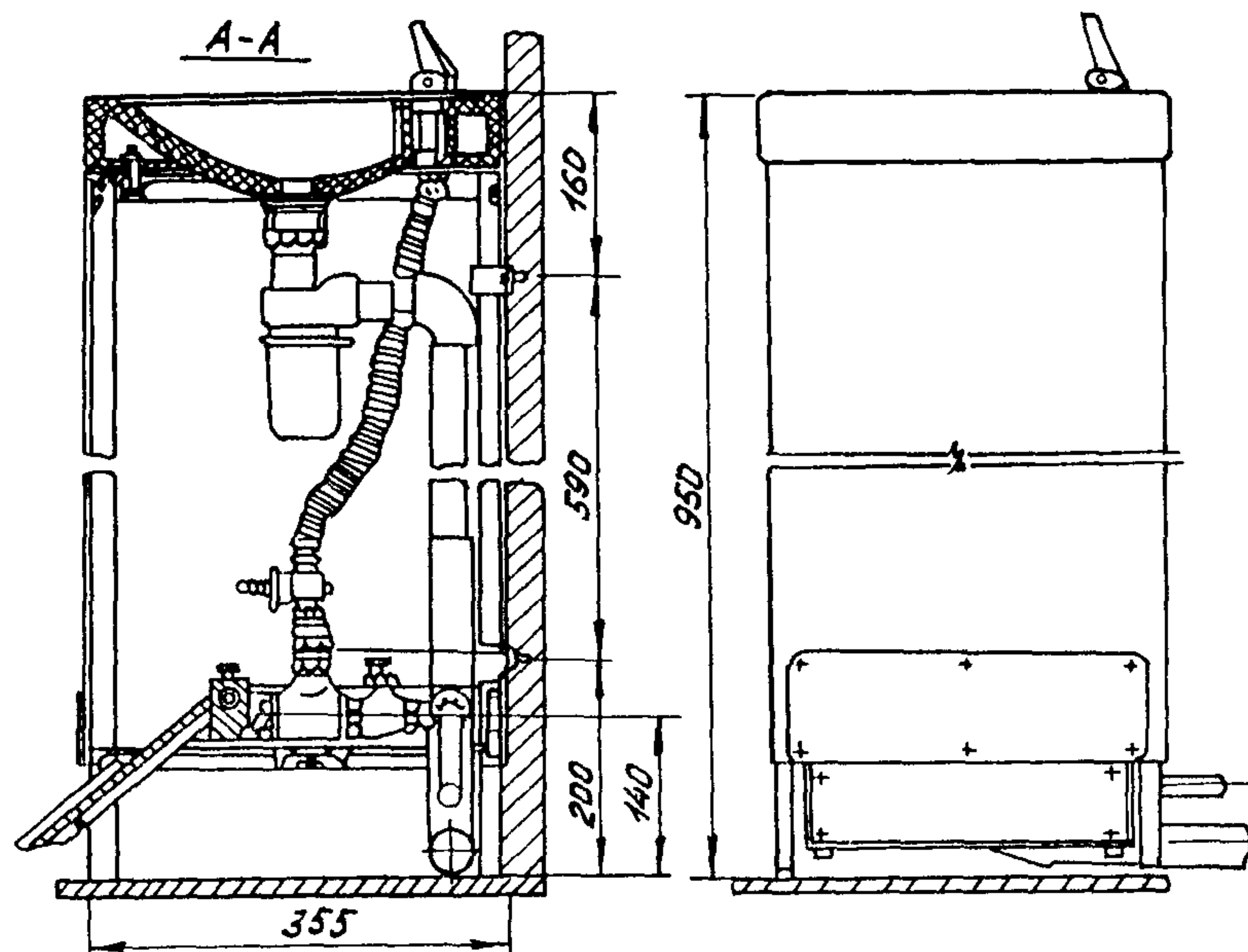


ЧИСЛО
 ПОДПИСЬ И ДАТА
 ВЗАИМ ИНЖ. А

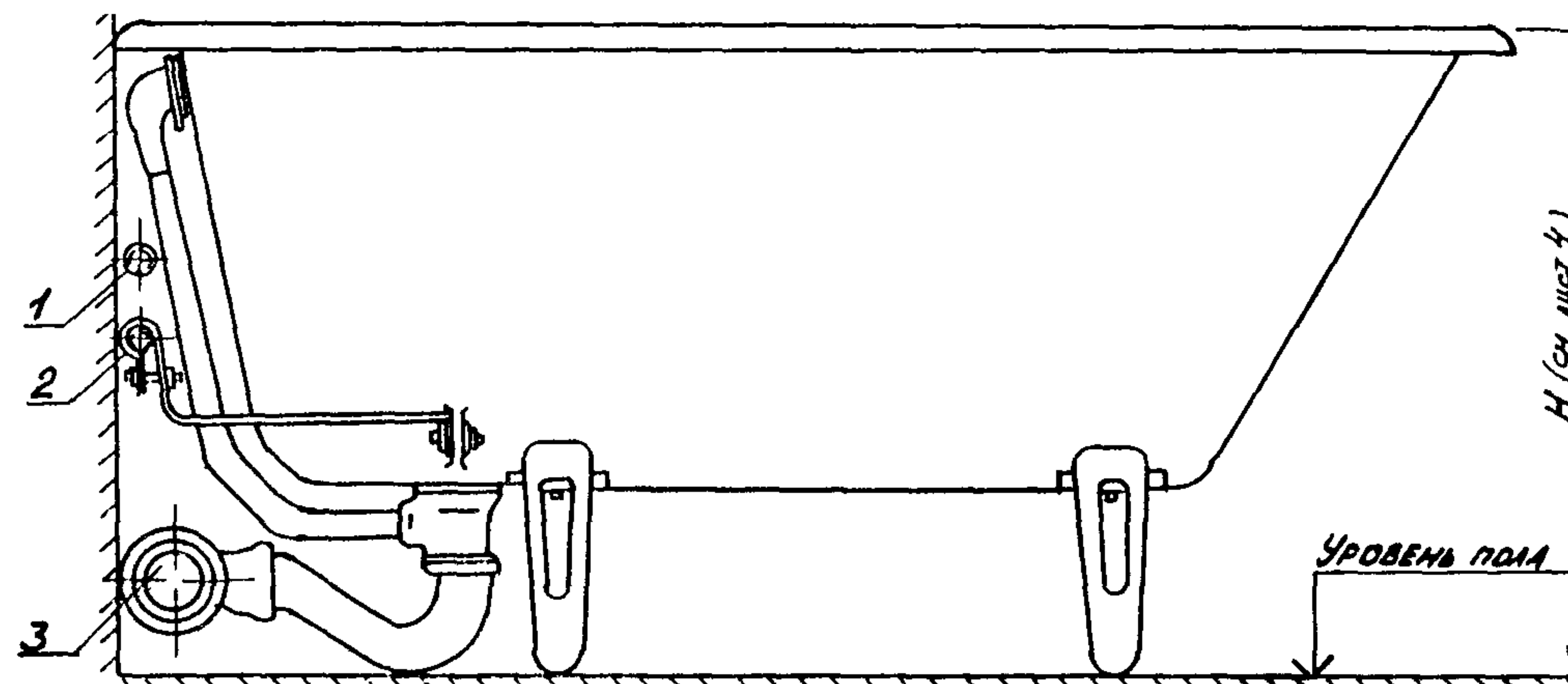
6417030031

Л. 1

МОНТАЖНОЕ ПОЛОЖЕНИЕ ПИТЬЕВОГО ФОНТАНЧИКА

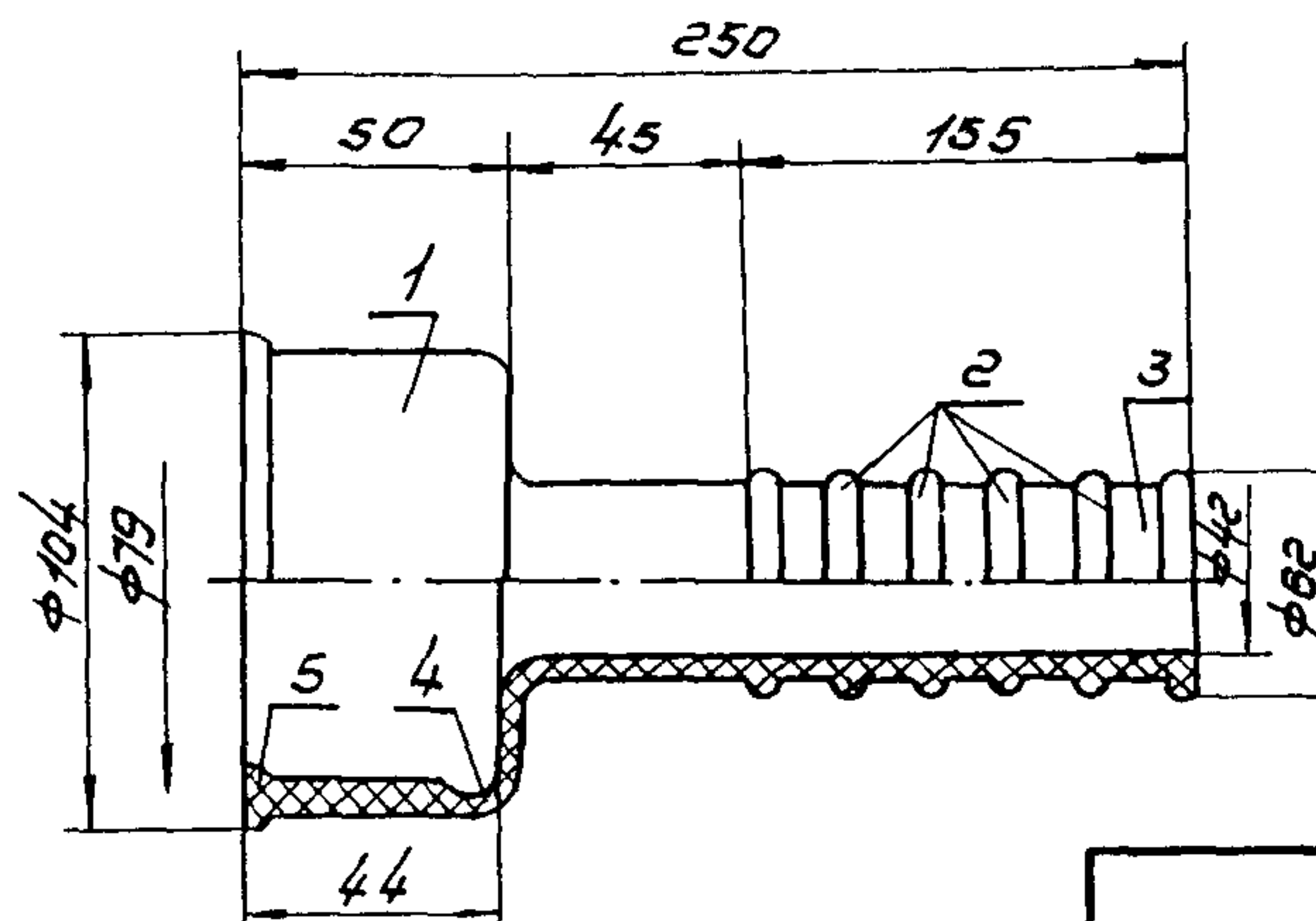


МОНТАЖНОЕ ПОЛОЖЕНИЕ ВАННЫ



- 1. Трубопровод горячего водоснабжения
- 2. То же, холодного
- 3. То же, канализации

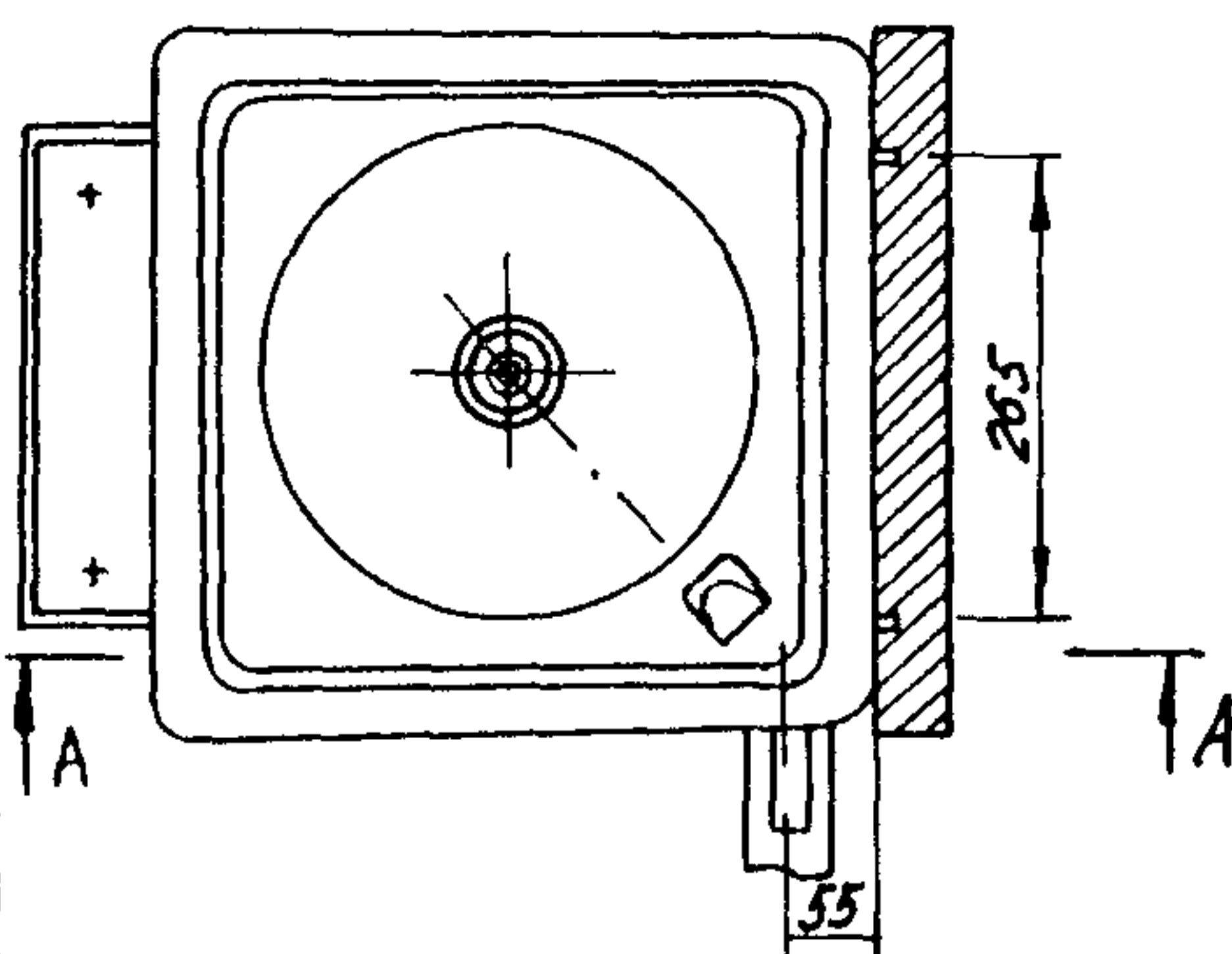
РЕЗИНОВАЯ МАНЖЕТА ДЛЯ ПРИСОЕДИНЕНИЯ ЧУГУННОГО СИФОНА ВАННЫ ОТ ДУШЕВОГО ПОДДОНА К ТРУБОПРОВОДУ КАНАЛИЗАЦИИ



Внедрено в тресте "Киевспецстрой"

- 1 - раструбная часть; 2 - ребра жесткости; 3 - отводящая трубка; 4 - паз; 5 - кольцевой выступ

Изд. Укр. Укр. Подпись и дата Взам. Инв. №

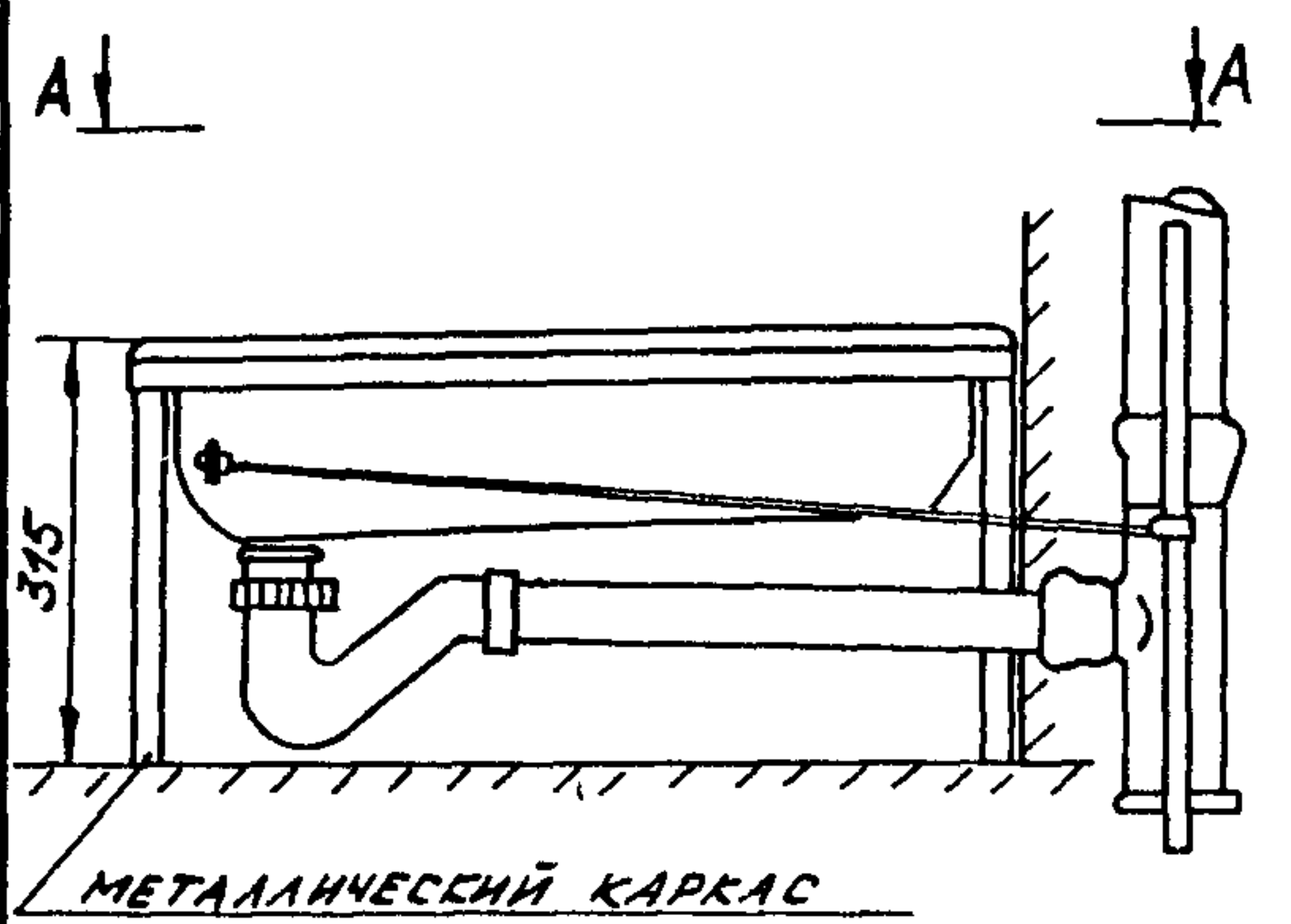


6417030031

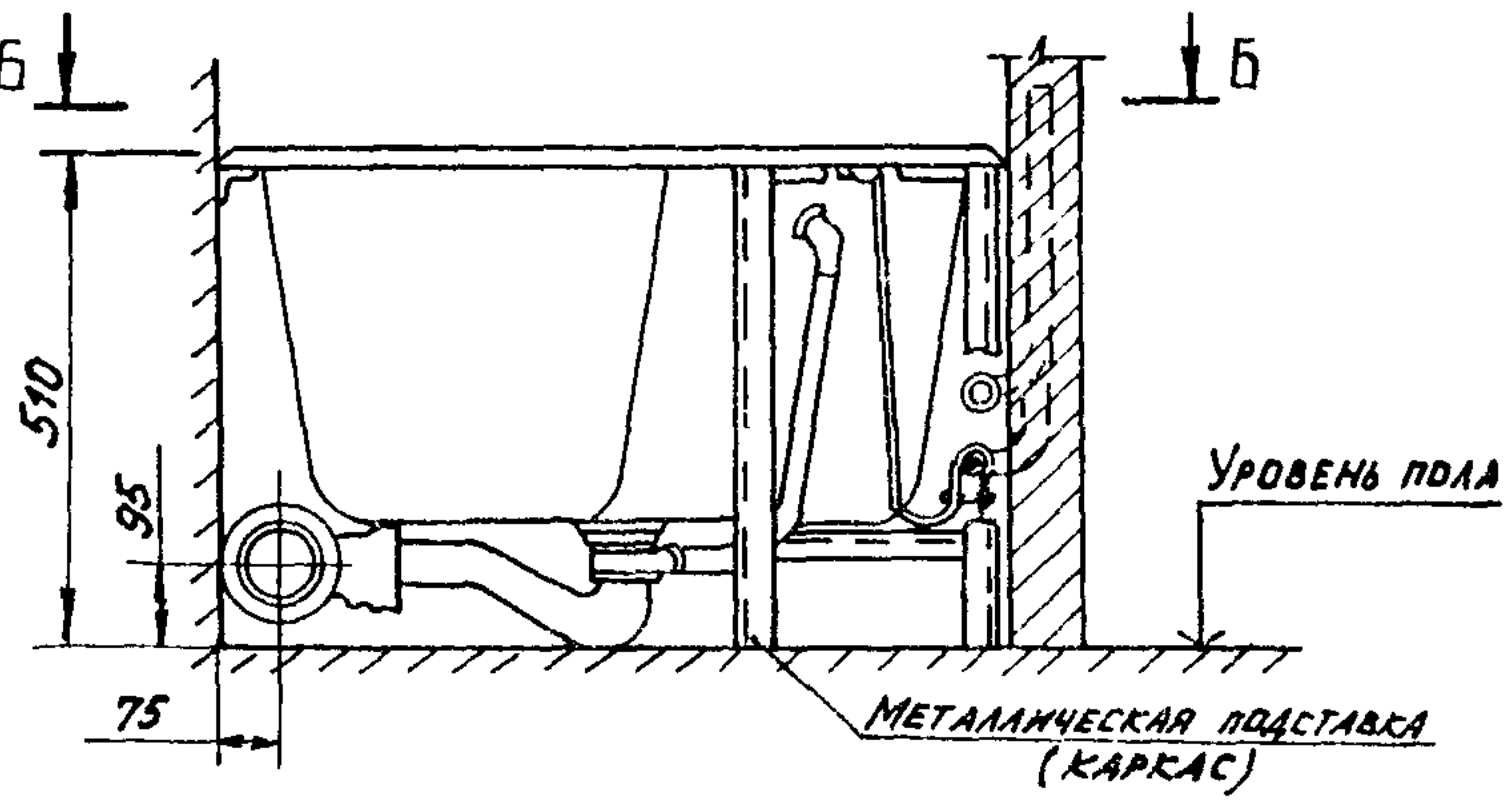
Лист

10

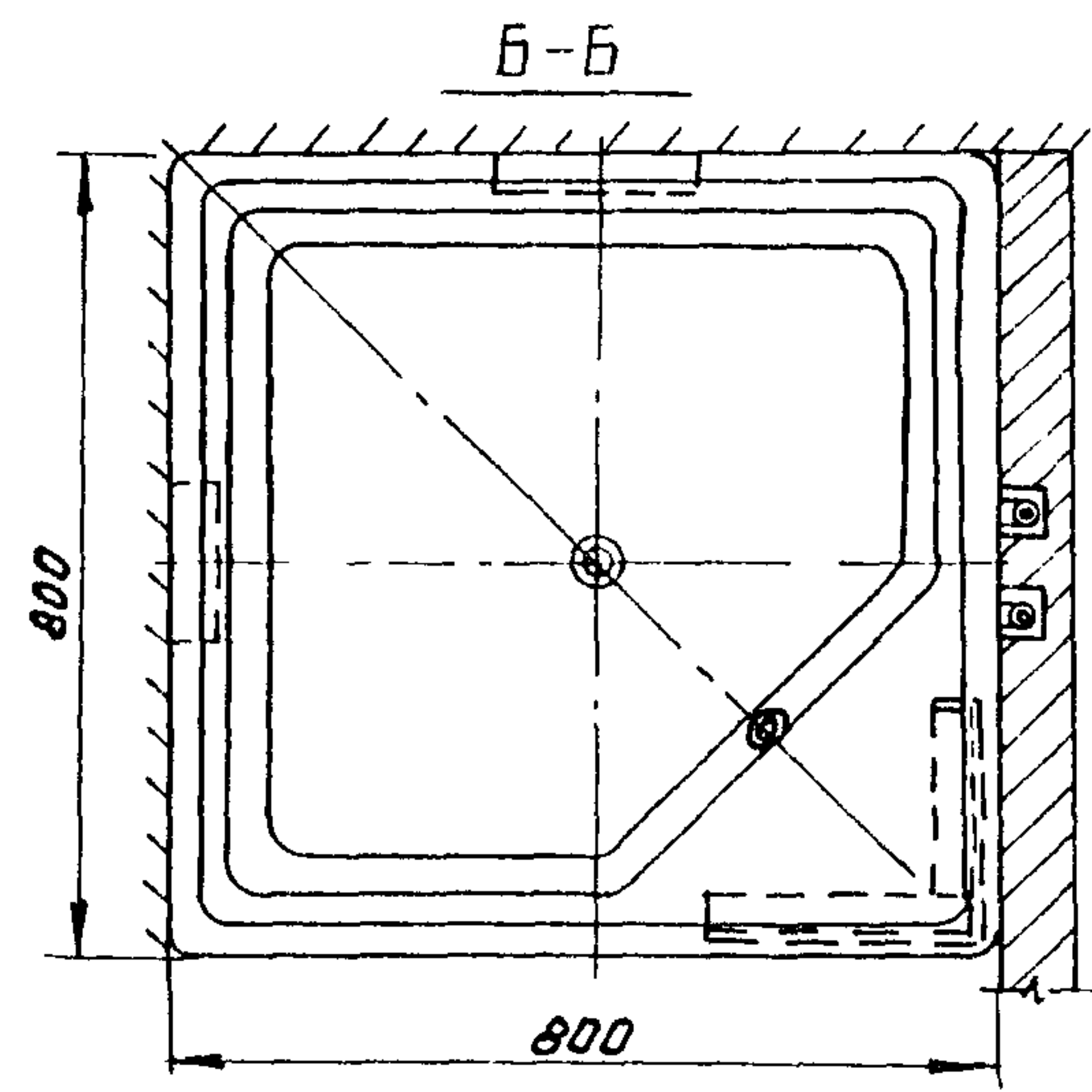
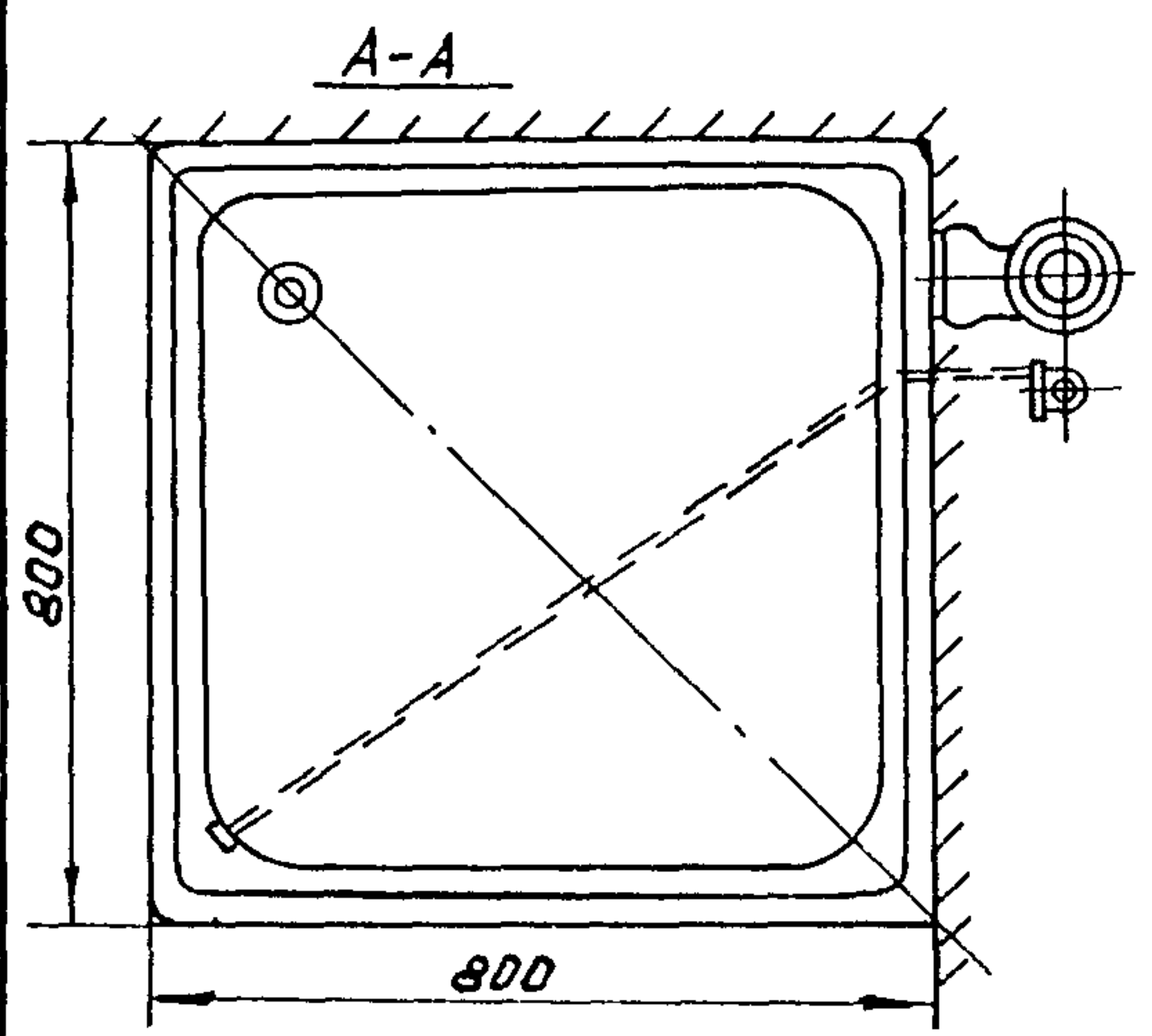
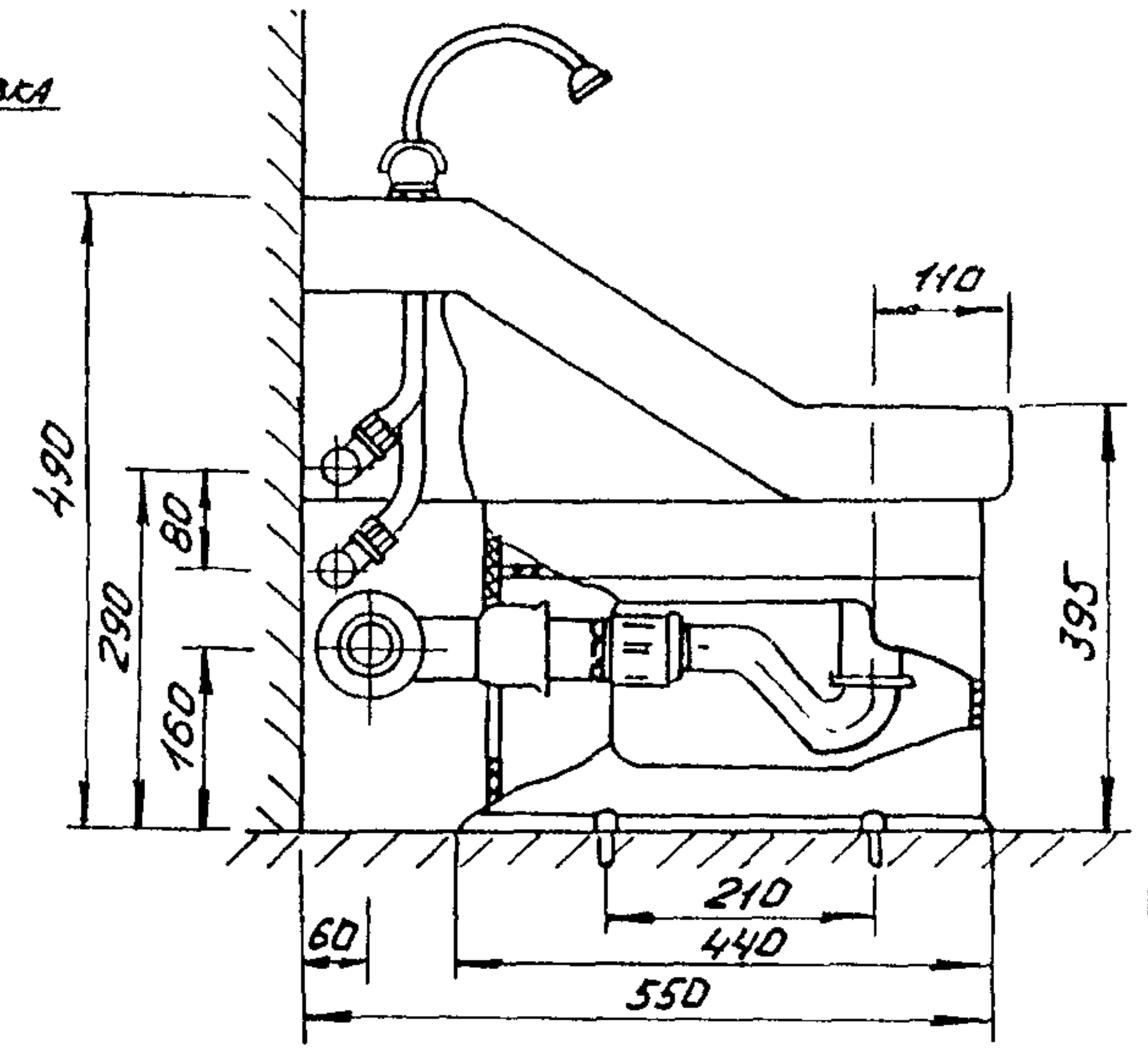
МОНТАЖНОЕ ПОЛОЖЕНИЕ
МЕЛКОГО СТАЛЬНОГО ДУШЕВОГО ПОДДОНА



МОНТАЖНОЕ ПОЛОЖЕНИЕ ЧУГУННОГО
ГЛУБОКОГО ДУШЕВОГО ПОДДОНА



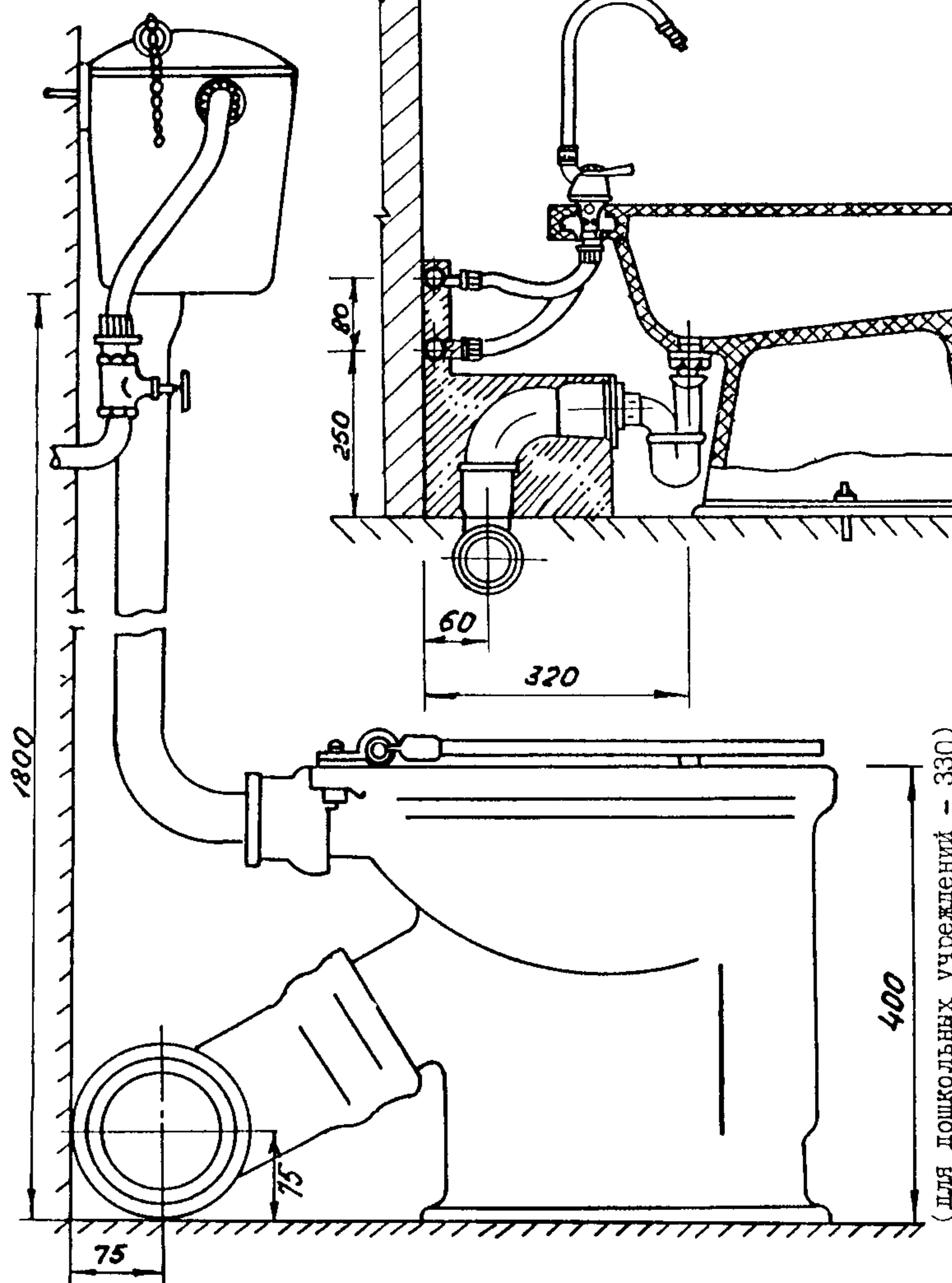
МОНТАЖНОЕ ПОЛОЖЕНИЕ
НОЖНОЙ ВАННЫ



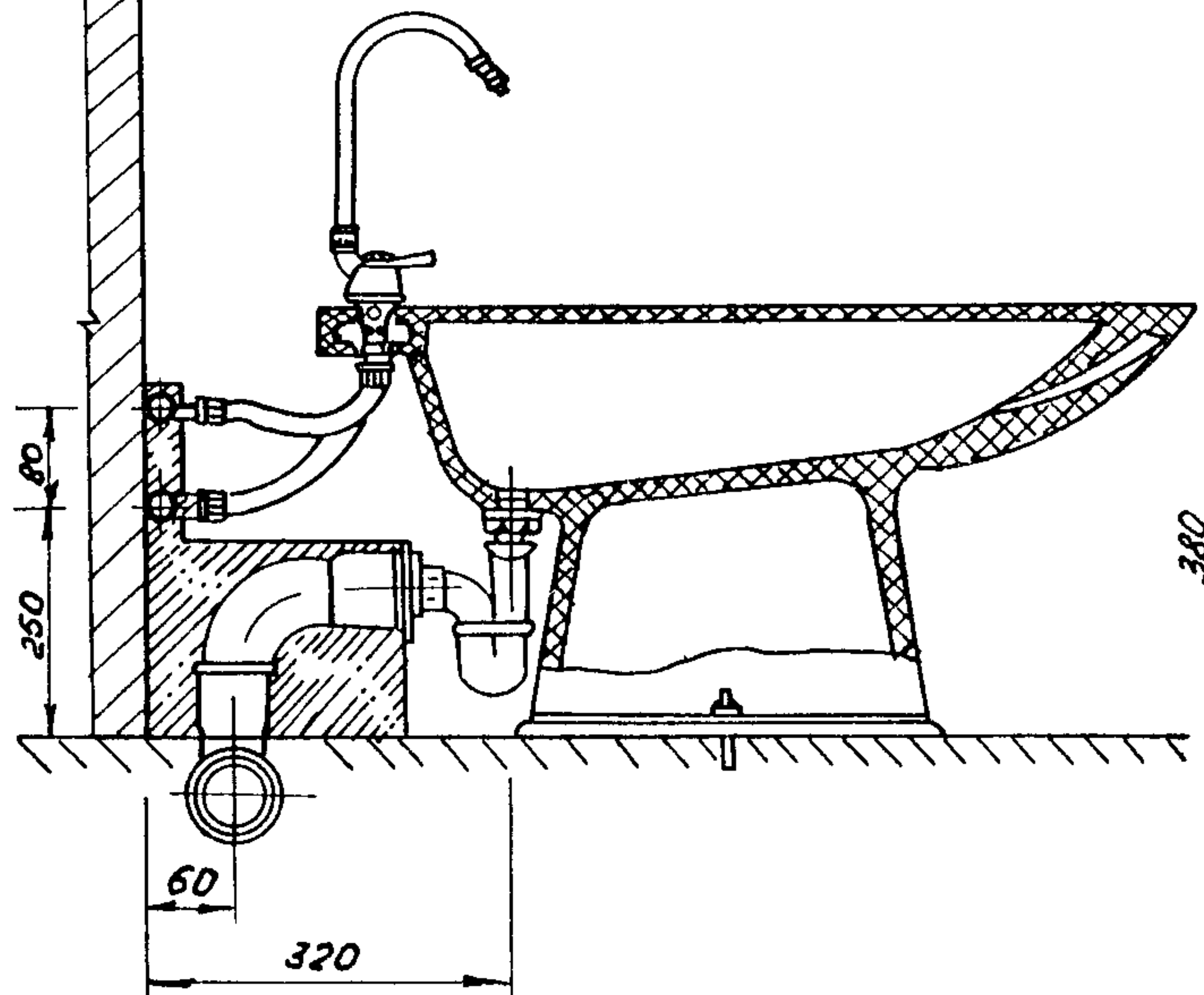
ИЗВ. № ПОЛ И ПОДПИСЬ И ДАТА ВЗЛУ ИНВ. №

64I703003I Лн 1
11

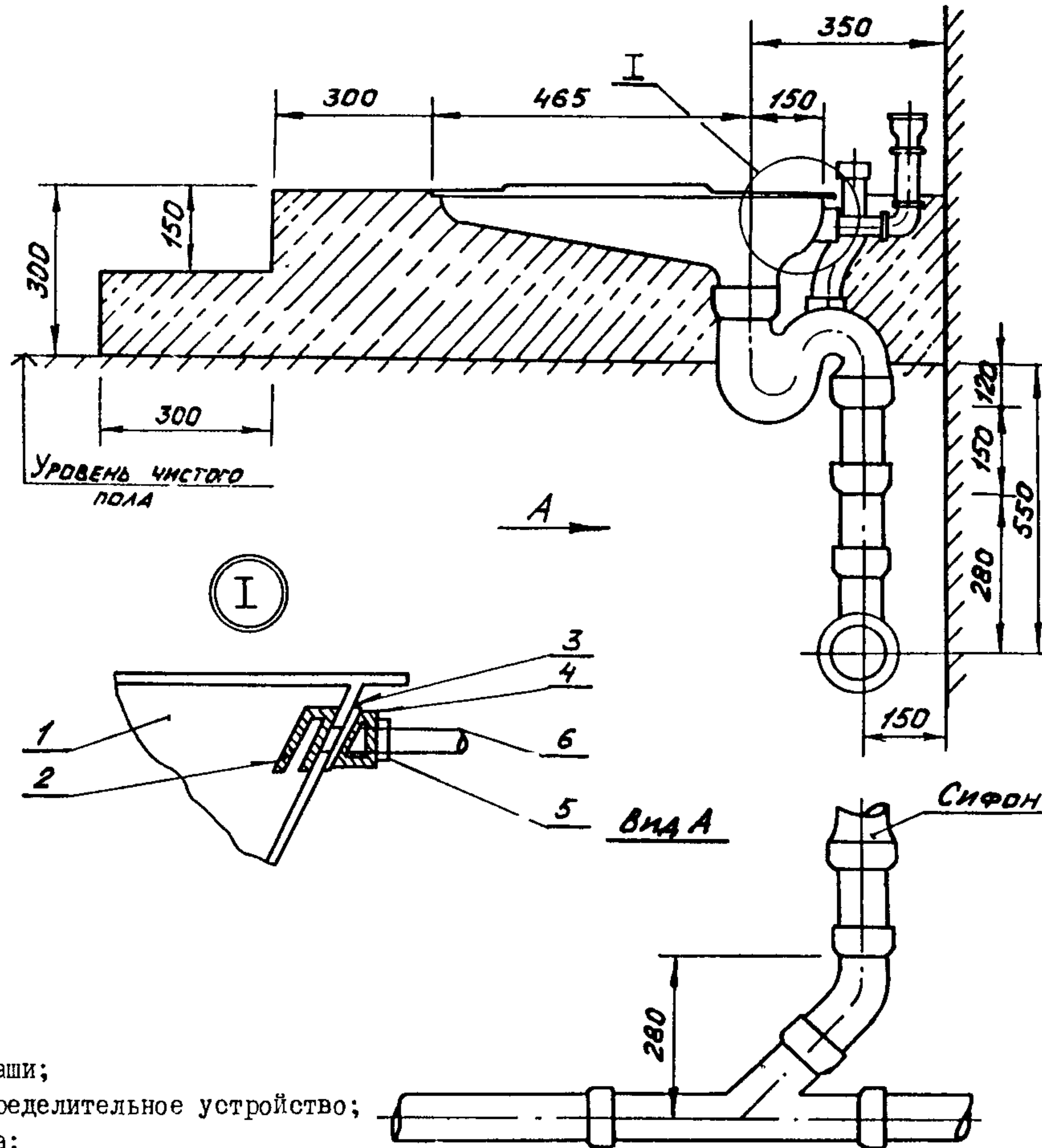
МОНТАЖНОЕ ПОЛОЖЕНИЕ УНИТАЗА УНИТАЗА



МОНТАЖНОЕ ПОЛОЖЕНИЕ ИНДИВИДУАЛЬНОГО ГИГИЕНИЧЕСКОГО ДУША-БИДЭ



МОНТАЖНОЕ ПОЛОЖЕНИЕ ЧУГУННОЙ НАПОЛЬНОЙ ЧАШИ



- I - корпус чаши;
- 2 - водораспределительное устройство;
- 3 - прокладка;
- 4 - переходная деталь;
- 5 - контргайка;
- 6 - патрубок

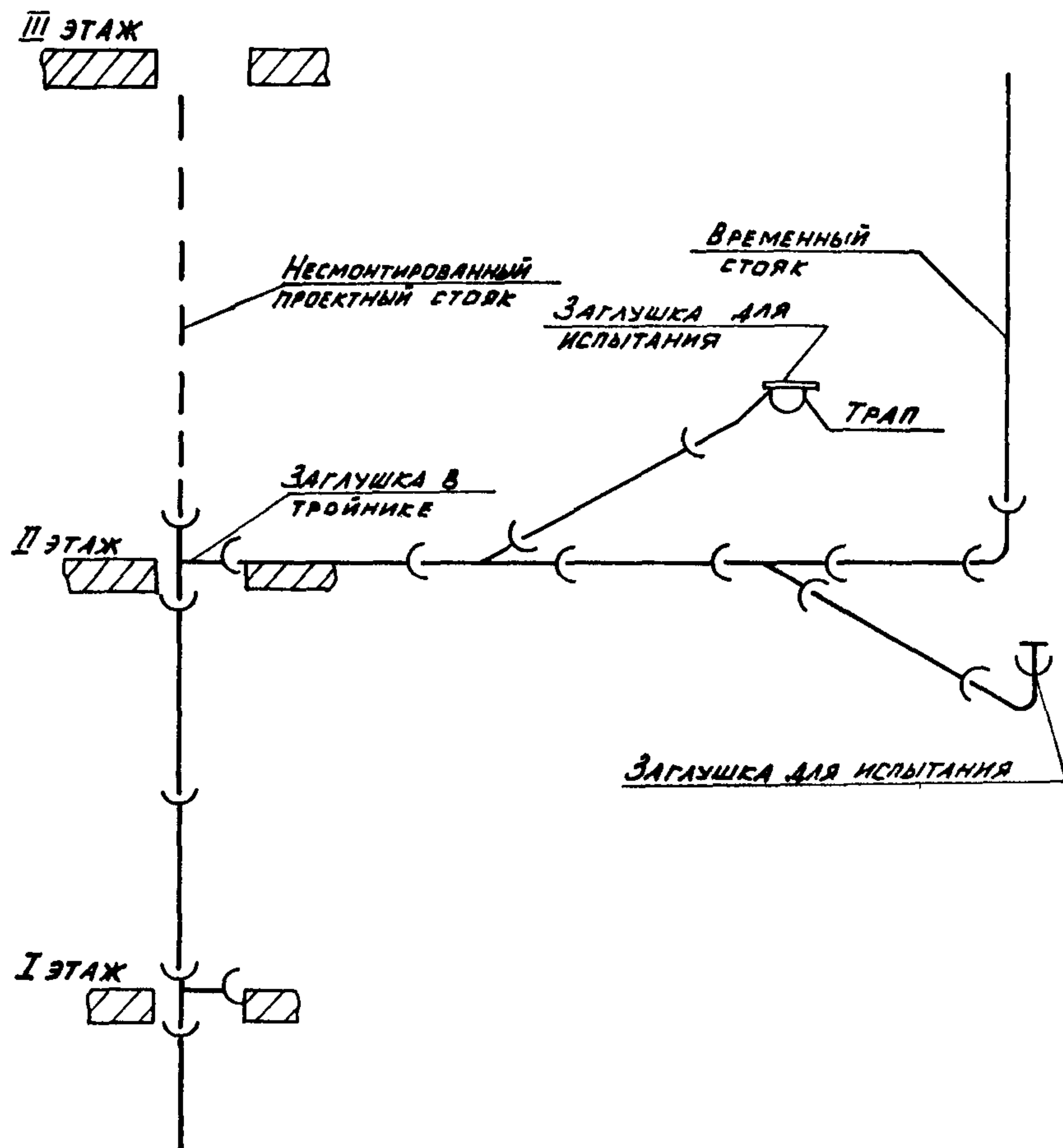
Инв. № пола | Подпись и дата | Взам. инв. №

64I703003I

Лист

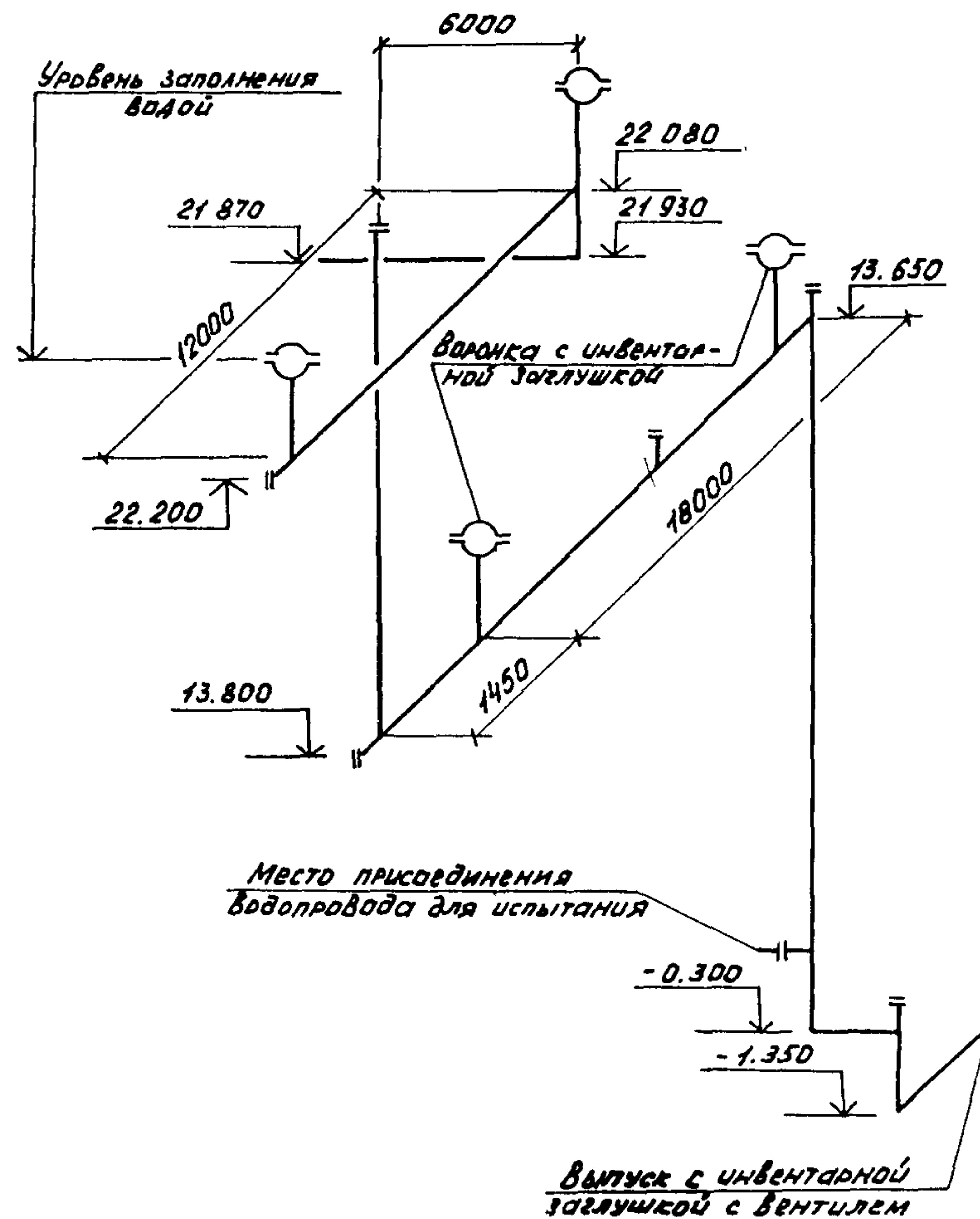
12

СХЕМА ГИДРОСТАТИЧЕСКОГО ИСПЫТАНИЯ ОТВОДНЫХ ТРУБОПРОВОДОВ, ПРОЛОЖЕННЫХ В КОНСТРУКЦИЯХ МЕЖДУЭТАЖНЫХ ПЕРЕКРЫТИЙ



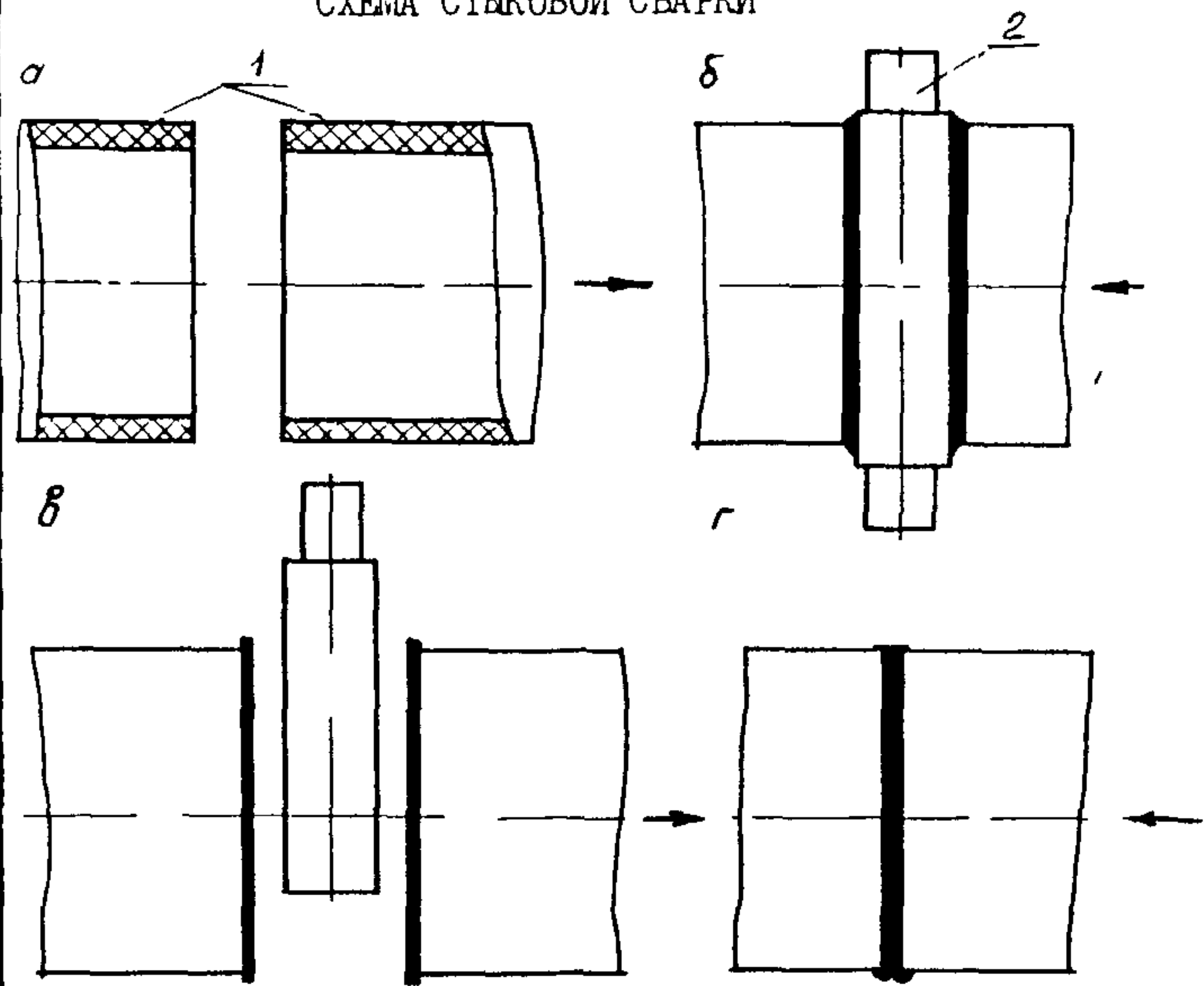
Инв. №-подл.	Подпись и дата	Инв. №

СХЕМА СИСТЕМЫ ВОДОСТОКОВ ОБЩЕСТВЕННОГО ЗДАНИЯ, ПОДГОТОВЛЕННОЙ К ИСПЫТАНИЮ



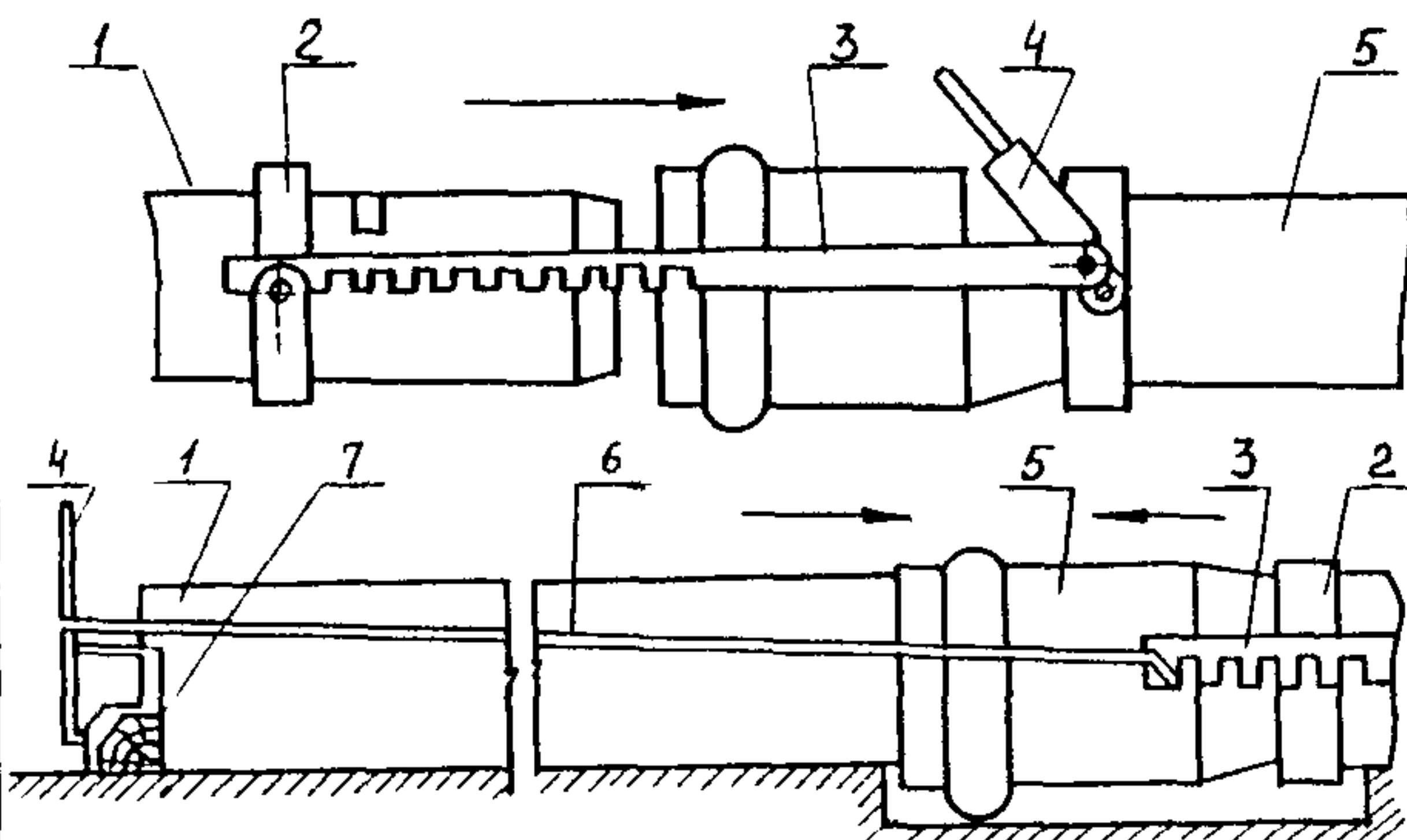
64I703003I	Лист 13
------------	---------

СХЕМА СТЫКОВОЙ СВАРКИ



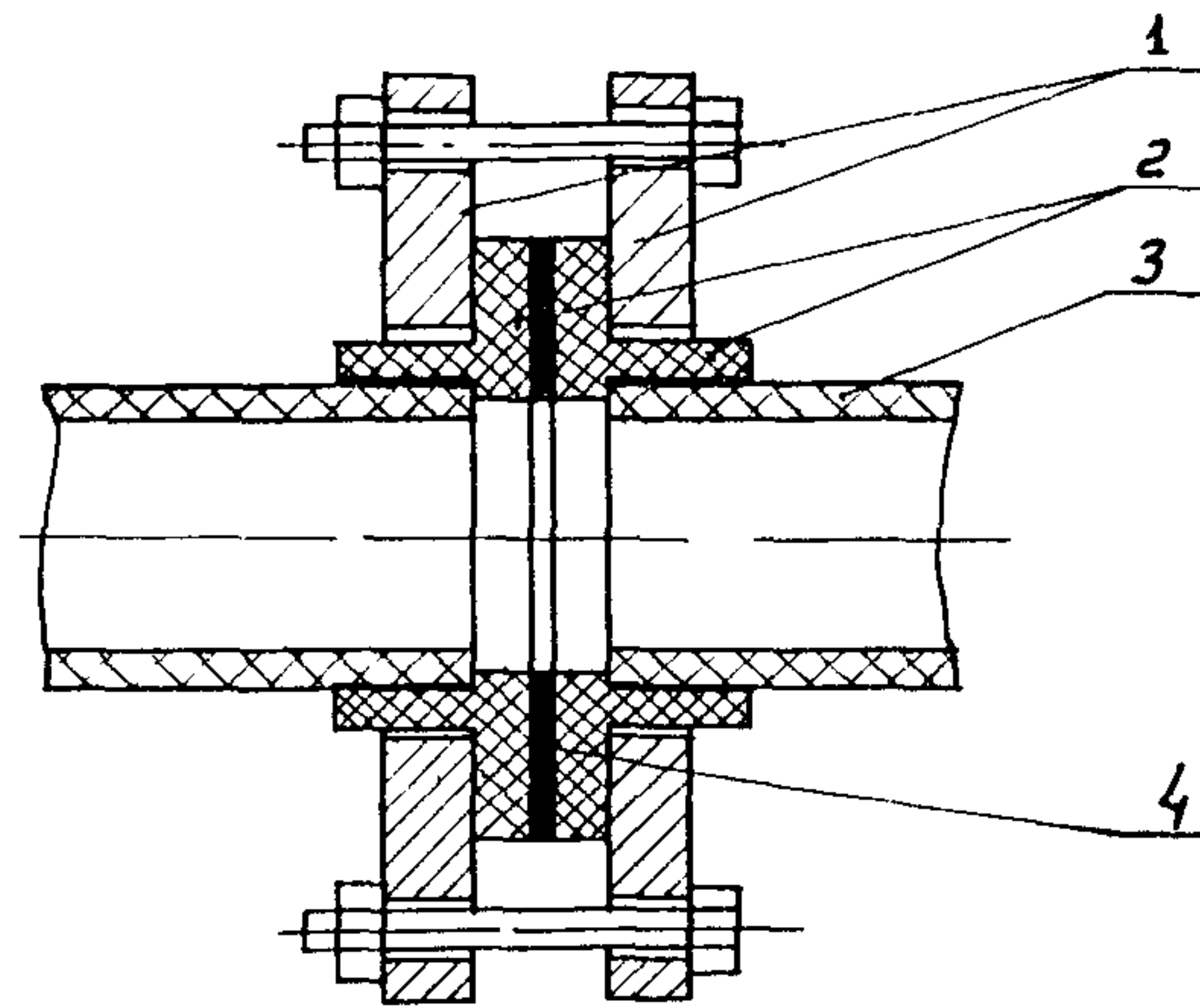
а-подготовка заготовок к сварке; б-оплавление торцов заготовок; в-технологическая пауза; г-осадка стыка и охлаждение сварного соединения;
1-свариваемые заготовки; 2-нагревательный инструмент

СБОРКА РАСТРУБНОГО СОЕДИНЕНИЯ НА РЕЗИНОВОМ КОЛЬЦЕ С ПОМОЩЬЮ РЫЧАЖНЫХ ПРИСПОСОБЛЕНИЙ



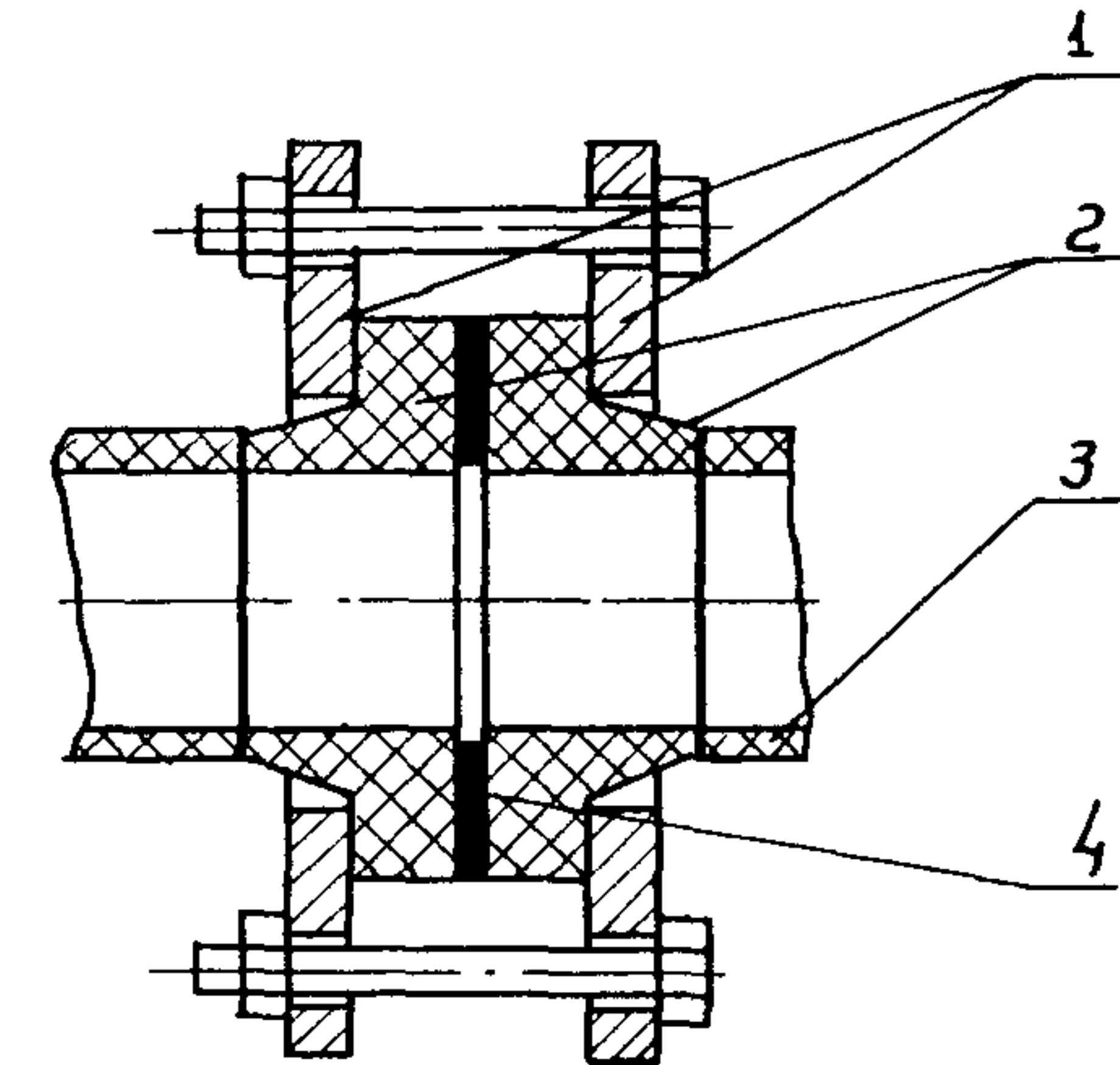
1-труба с гладким концом; 2-хомут; 3-тяги; 4-рычаг; 5-труба с раструбом; 6-удлинитель; 7-прокладка из твердого дерева

ФЛАНЦЕВОЕ СОЕДИНЕНИЕ, ВЫПОЛНЕННОЕ С ПОМОЩЬЮ ПРИКЛЕЕННЫХ ВТУЛОК ПОД ФЛАНЦЫ



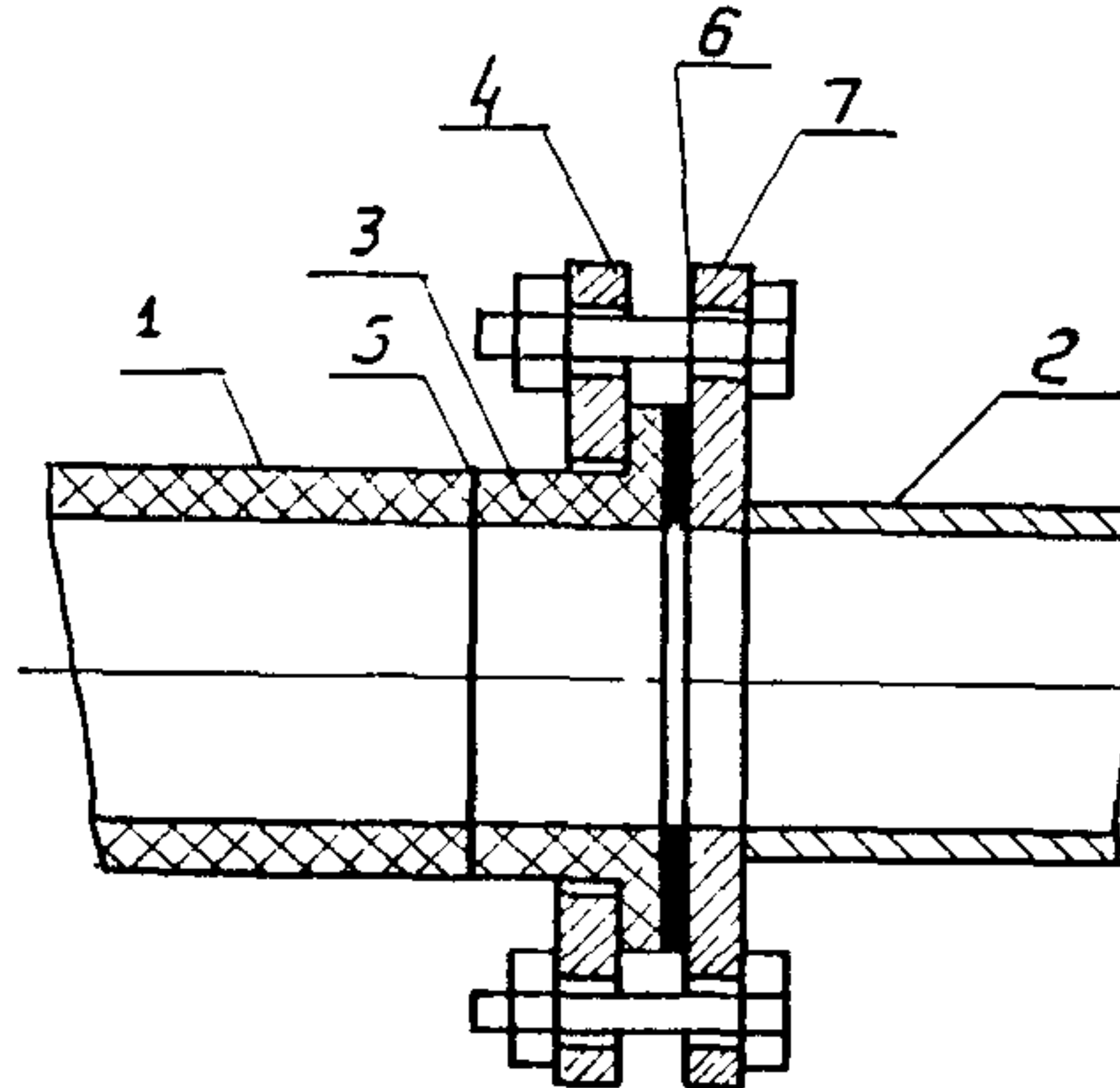
1-фланцы стальные свободные;
2-втулки приклеенные (ПВХ);
3-труба ПВХ;
4-прокладка резиновая

ФЛАНЦЕВОЕ СОЕДИНЕНИЕ, ВЫПОЛНЕННОЕ С ПОМОЩЬЮ ПРИВАРЕННЫХ ВТУЛОК ПОД ФЛАНЦЫ



1-фланцы стальные;
2-втулки пластмассовые приваренные;
3-трубка ПЭ;
4-прокладка резиновая

ФЛАНЦЕВОЕ СОЕДИНЕНИЕ ПЛАСТМАССОВОЙ И МЕТАЛЛИЧЕСКОЙ ТРУБ



1-труба пластмассовая;
2-труба стальная;
3-патрубок пластмассовый;
4-фланец стальной, одеваемый на патрубок до выполнения сварного соединения патрубка с трубой;
5-сварной шов;
6-резиновая прокладка;
7-фланец стальной приварной

ЧЕР. ВЫСОТ. ПОЛИМЕР. ДАТА ВВЕД. ПУНКТ

64Г7030031 Лист 14

ПРИЛОЖЕНИЕ

Расчет 1. Нормы времени на грунтование и окрашивание

Производительность установки СО-169 Вт = 260 м²/ч.

Коэффициент перехода от технической производительности к эксплуатационной Кэ = 0,45.

$$Вэ = Кэ \cdot Вт = 0,45 \cdot 260 = 117 \text{ м}^2/\text{ч}.$$

Состав звена: маляры 4 разр. - I; 3 разр. - I.

$$Н.вр. = \frac{100 \text{ м}^2}{117 \text{ м}^2/\text{ч}} \times 2 \text{ чел.} = 1,71 \text{ чел.-ч}.$$

Расчет 2. Нормы времени на нанесение шпатлевки

Расход материала при шпатлевании превышает расход окрасочного состава в 1,8 раза (общие производственные нормы расхода материалов в строительстве). Соответственно увеличивается продолжительность нанесения шпатлевочных составов; норма времени на выполнение этих работ:

$$Н.вр. = 1,7 \times 1,8 = 3,09 \text{ чел.-ч}.$$

Расчет 3. Расценки при выполнении технологических операций

В соответствии с разделом "Организация и технология выполнения работ" устройство декоративных покрытий производится звеном из трех маляров (2, 3 и 4-го разрядов), тарифные ставки которых: Т₂=0,64 руб./чел.-ч; Т₃=0,70 руб./чел.-ч; Т₄=0,79 руб./чел.-ч.

Расценки при выполнении технологических операций определяются как сумма произведений норм времени каждого из участников работы на его тарифную ставку.

$$\text{Расц.} = Н.вр.2 \times Т_2 + Н.вр.3 \times Т_3 + Н.вр.4 \times Т_4.$$

Нормы времени на выполнение каждого вида работ соответствуют затратам труда и определяются из графика производства работ (см. табл. 6).

Результаты расчетов сведены в табл. 9.

Таблица 9

Наименование технологической операции	Н.вр.2, чел.-ч	Н.вр.3, чел.-ч	Н.вр.4, чел.-ч	Н.вр., чел.-ч	Н.вр.2 x Т ₂ , руб.	Н.вр.3 x Т ₃ , руб.	Н.вр.4 x Т ₄ , руб.	Расц., руб.-коп.
1. Очистка	0,11	0,100	0,100	0,31	0,070	0,070	0,079	0-21,9
2. Сглаживание поверхности	0,40	0,400	0,400	1,20	0,256	0,280	0,317	0-85,3
3. Расшивка или заполнение трещин и частичное подмазывание	0,90	0,910	0,910	2,72	0,576	0,637	0,719	1-93,2
4. Проолифливание	-	0,855	0,855	1,71	-	0,598	0,675	1-27,3
5. Проолифливание подмазанных мест	1,40	-	-	1,40	0,896	-	-	0-89,6
6. Шлифование подмазанных мест	0,72	-	-	0,72	0,461	-	-	0-46,1
7. Шпатлевание механизированное	-	1,545	1,545	3,09	-	1,083	1,222	2-30,5
8. Разглаживание шпатлевки	1,83	2,585	2,585	7,00	1,171	1,810	2,042	5-02,3
9. Шлифование прошпатлеванных поверхностей	3,60	-	-	3,60	2,304	-	-	2-30,4
10. Грунтование	-	0,855	0,855	1,71	-	0,598	0,675	1-27,3
11. Окрашивание первое	-	0,855	0,855	1,71	-	0,598	0,675	1-27,3
12. Окрашивание второе	-	0,855	0,855	1,71	-	0,598	0,675	1-27,3

6311030053

Лист
15

СОДЕРЖАНИЕ

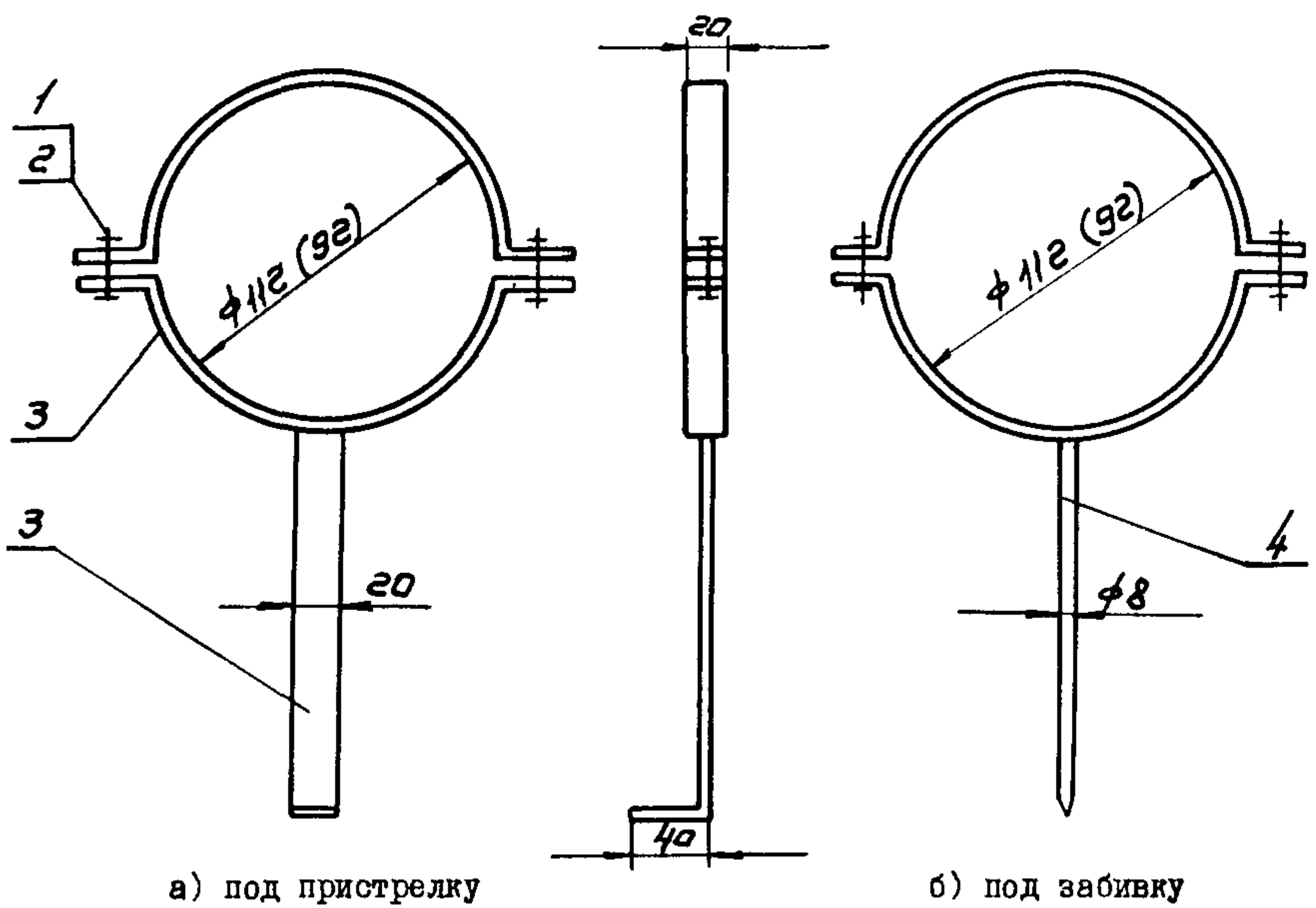
	Стр.
1. Область применения	3
2. Организация и технология выполнения работ	3
3. Требования к качеству и приемке работ	6
4. Калькуляция затрат труда, машинного времени, заработной платы на 100 м ² стены	10
5. Калькуляция производства работ на 100 м ² стен	11
6. Материально-технические ресурсы	12
7. Техника безопасности	13
8. Техничко-экономические показатели на 100 м ² стен	14
9. Фасетный классификатор факторов	14
Приложение	17



Лист № подл	Подл и дата	Взам. инв. №

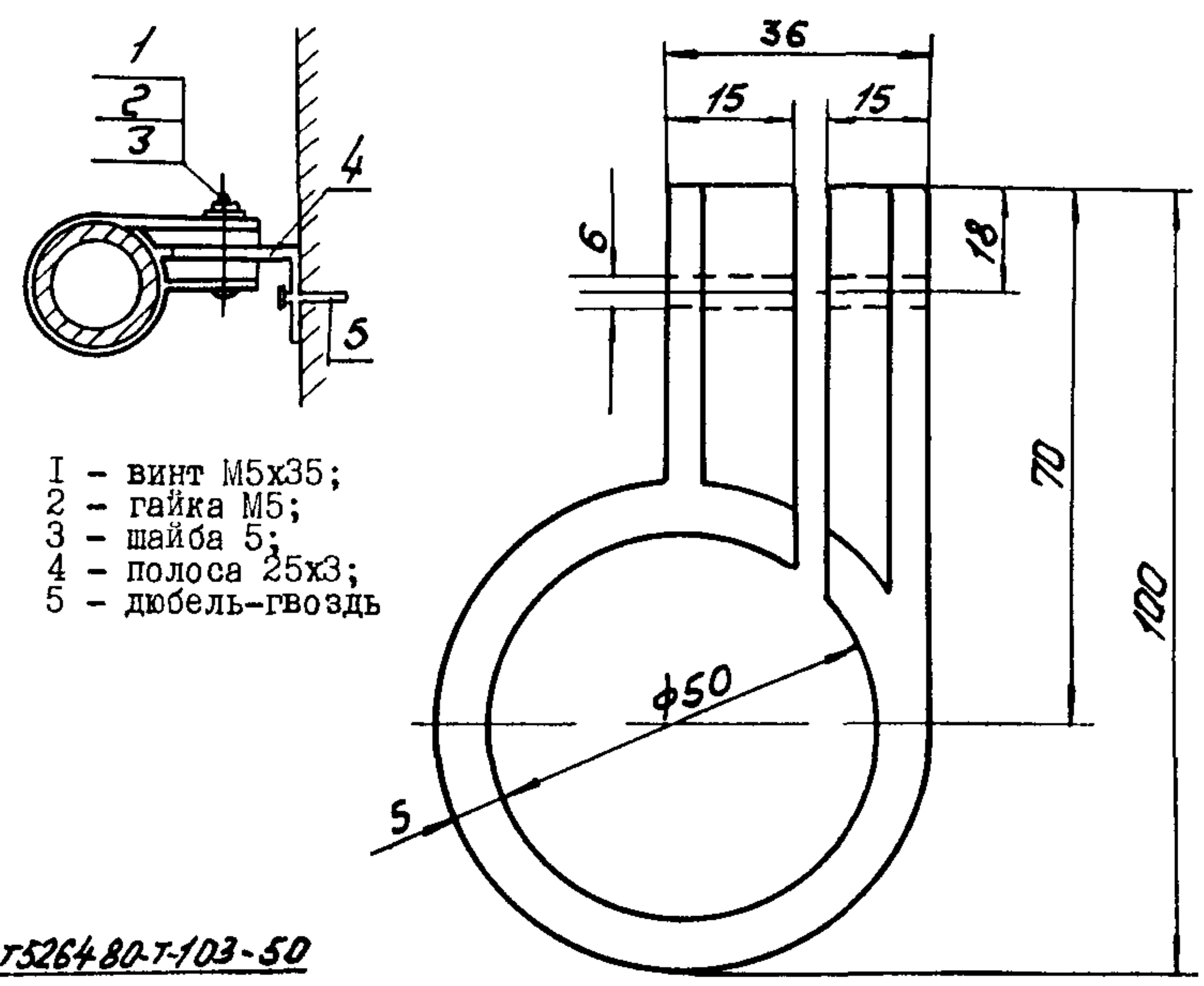
6311030053	Лист 16
------------	------------

КРОНИТЕЙН ДЛЯ КРЕПЛЕНИЯ СТОЯКА ВОДОСТОКА К СТРОИТЕЛЬНЫМ КОНСТРУКЦИЯМ



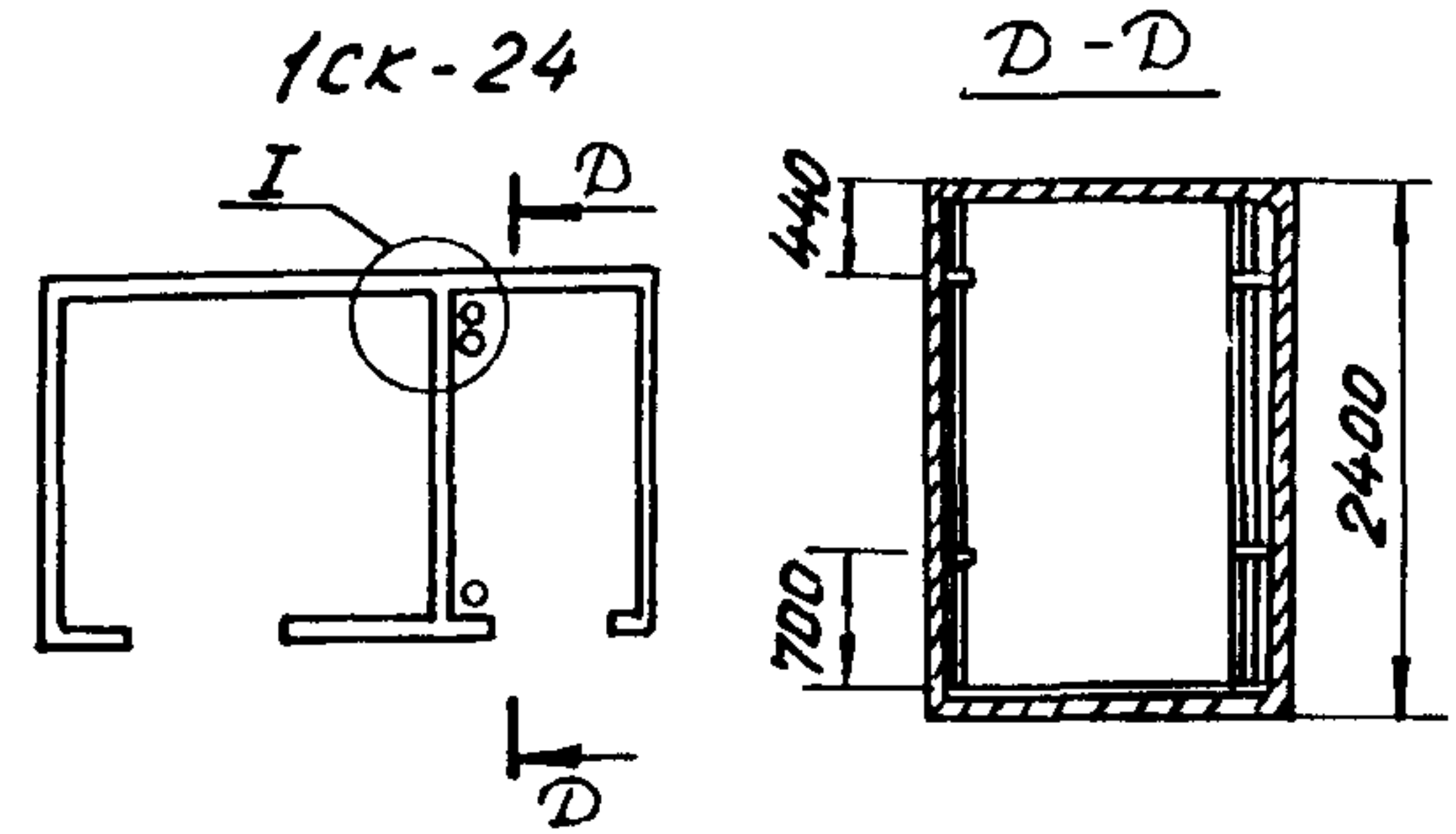
а) под пристрелку
 б) под забивку
 I - болт М6х30; 2 - гайка М6; 3 - полоса 20х2; 4 - круг 8

КРОНИТЕЙН ПОЛИЭТИЛЕНОВЫЙ Кр50
 ДЛЯ КРЕПЛЕНИЯ ПЛАСТМАССОВЫХ ТРУБ Дн50

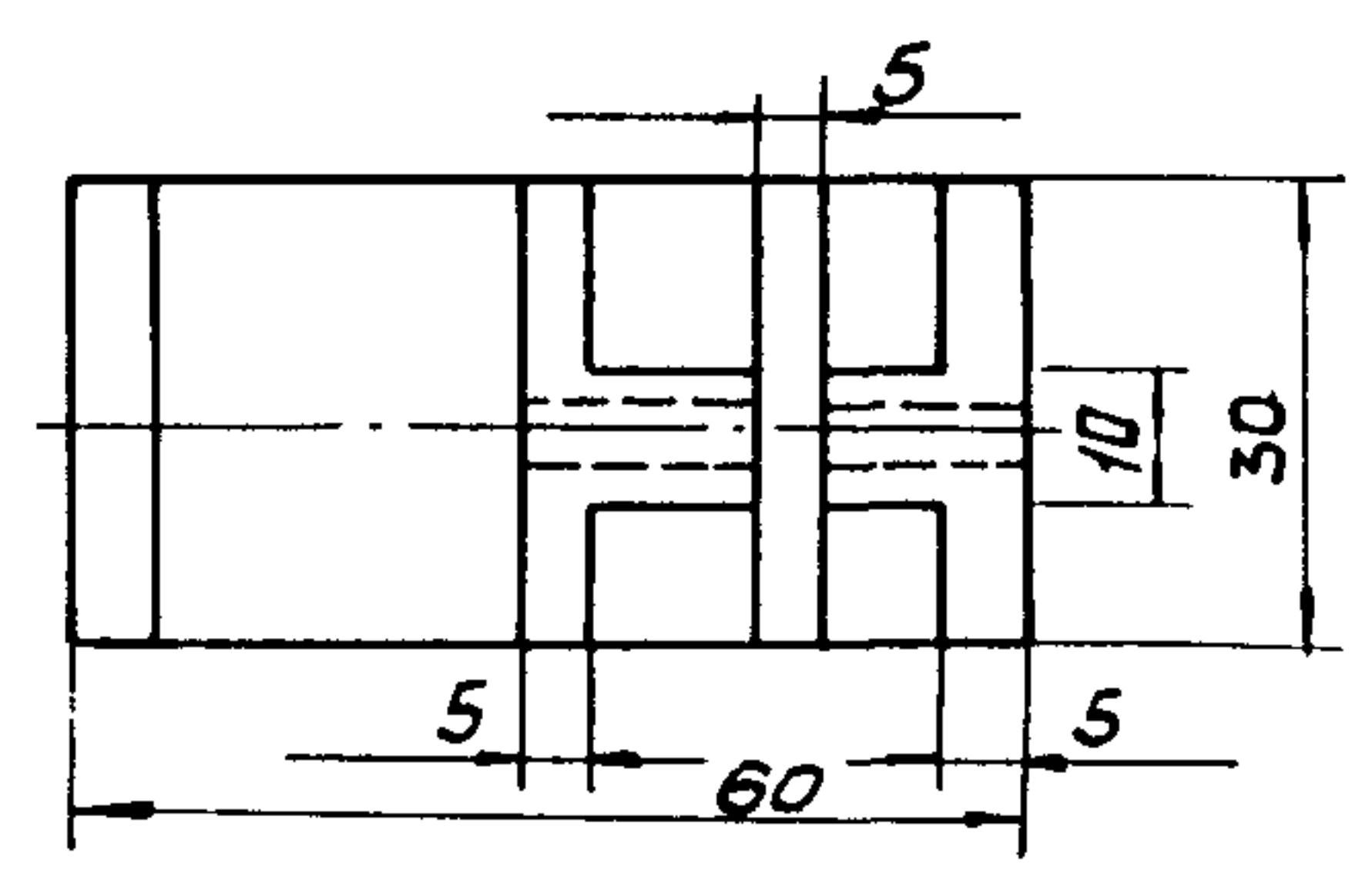
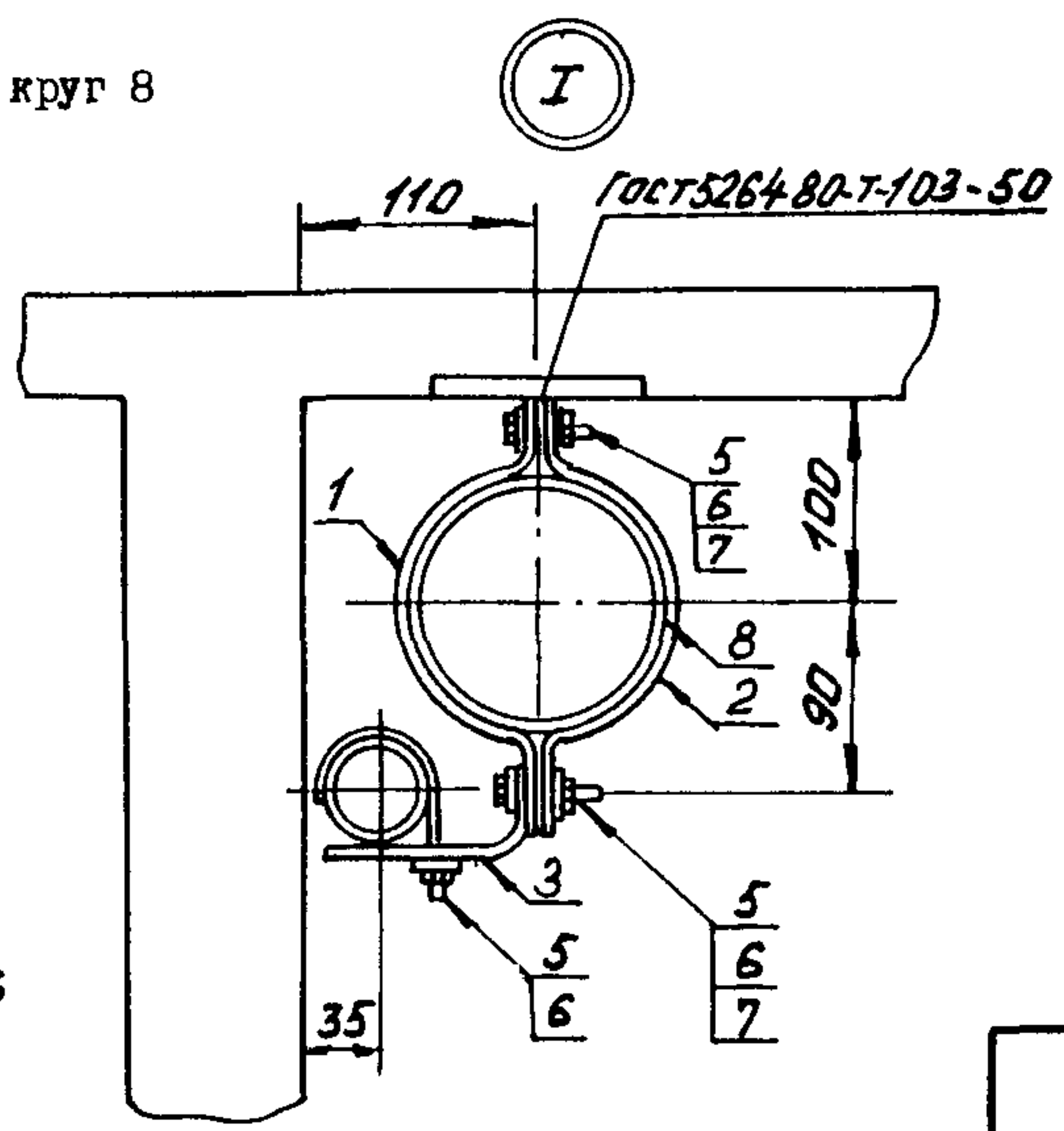


- 1 - винт М5х35;
- 2 - гайка М5;
- 3 - шайба 5;
- 4 - полоса 25х3;
- 5 - дюбель-гвоздь

Инв. №-лод
 Подпись и дата
 Изм. №



I-4 - полоса 4х30; 5 - гайка М6; 6 - шайба 6;
 7 - болт М6х30; 8 - пластина резиновая δ = 3
 (для пластмассового стояка); 9 - круг 6



64I703003I Лист
15

3. ТРЕБОВАНИЯ К КАЧЕСТВУ И ПРИЕМКЕ РАБОТ

Продолжение табл. I

Перед началом монтажа проводится входной контроль качества применяемых материалов, трубной заготовки, сантехприборов, измерительных инструментов, при котором внешним осмотром устанавливается соответствие их требованиям стандартов или других нормативных документов и рабочей документации, а также наличие и содержание паспортов, сертификатов и других сопроводительных документов.

Технические критерии и средства контроля операций и процессов (прокладка, испытание трубопроводов, установка сантехприборов) приводятся в табл. I.

Таблица I

Наименование процессов, подлежащих контролю	Предмет контроля	Инструмент и способ контроля	Время контроля	Ответственный контролер	Технические критерии оценки качества
Разметка мест прокладки трубопроводов и установка креплений	Соблюдение пр-ектных уклонов, соосности трубопроводов, вертикальности стояков	Складной металлический метр, отвес, уровень	После установки креплений	Рабочие, бригадир - самоконтроль Мастер (прораб) - выборочный контроль	Проект
	Прочность установки кронштейнов	Визуальный	То же	То же	Внешний осмотр, пробный отрыв

Наименование процессов, подлежащих контролю	Предмет контроля	Инструмент и способ контроля	Время контроля	Ответственный контролер	Технические критерии оценки качества
Сборка деталей и узлов трубопроводов	Правильность и прочность заделки стыков, отсутствие перекосов	Визуальный	В процессе выполнения сборки	Рабочие, бригадир - самоконтроль Мастер (прораб) - выборочный контроль	Внешний осмотр
Крепление узлов и трубопроводов к кронштейнам хомутами	Направление раструбов труб и фасонных частей (против тока воды)	Визуальный	После монтажа		Проект, СНиП 3.05.01-85, п.3.12
Разметка мест установки прибора, сверление отверстий под крепление (или пристрелка подкладок под кронштейны)	Высота установки прибора, глубина, диаметр отверстий	Уровень, складной металлический метр	До и после сверления отверстий		СНиП 3.05.01-85, п.3.15

Инв. № докум. Подпись дата

Взам. инв. №

Продолжение табл. I

Наименование процессов, подлежащих контролю	Предмет контроля	Инструмент и способ контроля	Время контроля	Ответственный контролер	Технические критерии оценки качества
Присоединение выпуска, переливной трубы, ножек, уравнивателя потенциалов (для ванн)	Комплектность, правильность соединения	Визуальный	Во время монтажа	Рабочие, бригадир - самоконтроль Мастер (прораб) - выборочный контроль	Внешний осмотр ГОСТ II54-80*
	Высота борта, уклон дна в сторону выпуска	Отвес, уровень, складной металлический метр			
Установка и крепление прибора	Фиксация положения и крепление прибора	Визуальный	После установки		СНиП 5.05.01-85, п.п. 3.14 - 3.15

Продолжение табл. I

Наименование процессов, подлежащих контролю	Предмет контроля	Инструмент и способ контроля	Время контроля	Ответственный контролер	Технические критерии оценки качества
Подсоединение слива к сифону и заделка стыка сифона с отводным раструбом канализации	Плотность, герметичность соединения	Визуальный	После подсоединения	Мастер (прораб) - сплошной контроль	Внешний осмотр СНиП 3.05.01-85, п.п. 3.12-3.13
Подготовка к испытанию канализации и водостоков	Утепление в зимнее время наружных проемов и отверстий в ограждающих конструкциях здания	Визуальный	Перед испытанием		Проект, ППР
	Обеспечение температуры в помещениях здания и воды в системах холодного и горячего водоснабжения не ниже +5	Термометр	То же		СНиП 3.05.01-85, п.4.3

Инв. №подл. Подпись дата Взам. инв. №

64I703003I Лист 17

Продолжение табл. I

Наименование процессов, подлежащих контролю	Предмет контроля	Инструмент и способ контроля	Время контроля	Ответственный контролер	Технические критерии оценки качества
	Наличие водоразборной арматуры	Визуальный	Перед испытанием	Мастер (прораб) - сплошной контроль	Проект
	Установка нижних пробок в двухоборотных и стаканчиков в бутылочных сифонах	Регистрационный	То же	То же	СНиП 3.05.01-85, п.3.17
	Наличие заглушек на выпусках и на всех нижерасположенных воронках	Визуальный	"-	"-	СНиП 3.05.01-85, п.4.13

Продолжение табл. I

Наименование процессов, подлежащих контролю	Предмет контроля	Инструмент и способ контроля	Время контроля	Ответственный контролер	Технические критерии оценки качества
Испытание проливом	Наличие 75 % открытых приборов	Визуальный	Во время испытания	Рабочие, бригадир, мастер, прораб - сплошной контроль	СНиП 3.05.01-85, п.4.13
	Отсутствие течей	То же	То же	То же	То же
Испытание наполнением	Заполнение водой до уровня первого этажа, для водосточков - до наивысшей воронки	"-	"-	Мастер (прораб) - сплошной контроль	СНиП 3.05.01-85, п.4.13, п.4.15
	Отсутствие течей, для водосточков - измерение уровня воды в наивысшей водосточной воронке в течение 10 мин	Визуальный и измерительный (часы)	"-	То же	То же

Имя, Фамилия, Подпись, Дата, Взам. Инв. №

6417030031 Лист 18

4. КАЛЬКУЛЯЦИЯ ЗАТРАТ ТРУДА

Таблица 2

Наименование процесса	Номер фасета для пересчета показателей	Единица измерения	Объем работ	Обоснование (ЕНиР и др. нормы)	Норма времени рабочих, чел.-ч	Расценка рабочих, р.-к.	Затраты труда рабочих, чел.-ч	Заработная плата, р.-к.
Прокладка полиэтиленовых трубопроводов канализации диаметром 50 мм	21	м	100	ЕНиР, сб.Е9, вып. I §Е9-I-4, табл.2, п. 1а	0,18	0-14,2	18,00	14-20
Прокладка полиэтиленовых трубопроводов канализации диаметром 100 мм	21	м	100	ЕНиР, сб.Е9, вып. I §Е9-I-4, табл.2, п.2а	0,16	0-12,7	16,00	12-70
Испытание и окончательная проверка при сдаче системы	26	100 м	2,0	ЕНиР, сб.Е9, вып. I §Е9-I-8, табл.2	9,40	7-99	18,80	15-98
Установка умывальников с креплением кронштейнов с помощью монтажного пистолета	28	прибор	100	ЕНиР, сб.Е9, вып. I, §Е9-I-16, табл. I	0,59	0-46,6	59,00	46-60
Установка ванн чугунных со сборкой переливной трубы на месте	34	То же	100	ЕНиР, сб.Е9, вып. I §Е9-I-16, табл.2	2,1	1-66	210,00	166-00
Установка унитазов с креплением эпоксидным кукуерсальным клеем	35	"	100	То же	0,29	0-22,7	29,00	22-70
Установка смывных бачков для унитазов типа "Компакт"	35	"	100	"-	0,48	0-37,9	48,00	37-90
Установка сиденья	-	"	100	"-	0,31	0-24,5	31,00	24-50
Установка моек на одно отделение на шкафчике с прокладкой трубопроводов внутри шкафчика	-	"	100	ЕНиР, сб.Е9, вып. I §Е9-I-16 §Е9-I-18 Н.вр. (§Е9-I-16, табл. I, п. 10б)- Расц. - Н.вр. (§Е9-I-18, п. 10) Расц.	0,60	0-47,4	60,00	47-40
ИТОГО							489,80	387-98

ИЗМ. ПОДПИСЬ ДАТА

6417030031 Лист 19

5. ГРАФИК ПРОИЗВОДСТВА РАБОТ

Таблица 3

Наименование процессов	Единица измерения	Объем работ	Затраты труда		Принятый состав звена	Продолжительность процесса, ч	Рабочие смены																
			рабочих, чел-ч	машиниста, чел.-ч маш.-ч			I	2	3	4	5	6	7	8	9	10	11	12	13	14	15	16	17
							Часы																
			8	16			24	32	40	48	56	64	72	80	88	96	104	112	120	128	136		
Прокладка полиэтиленовых трубопроводов диаметром 50 мм	м	100	18,00	-	Монтажники внутренних сантехсистем и оборудования: 4 разряд - 2	17,00	[Gantt chart bars for 17,00h duration]																
Прокладка полиэтиленовых трубопроводов диаметром 100 мм	м	100	16,00	-																			
Испытание и окончательная проверка при сдаче системы	100м	2,0	18,80	-	Монтажники внутренних сантехсистем и оборудования: 5 разряд - 1 4 разряд - 1	9,40	[Gantt chart bars for 9,40h duration]																
Установка умывальников	шт	100	59,00	-	Монтажники внутренних сантехсистем и оборудования: 4 разряд - 2	29,50	[Gantt chart bars for 29,50h duration]																
Установка ванн	"	100	210,00	-		105,00	[Gantt chart bars for 105,00h duration]																
Установка унитазов	"	100	29,00	-		14,50	[Gantt chart bars for 14,50h duration]																
Установка смывных бачков типа "Компакт"	"	100	48,00	-		24,00	[Gantt chart bars for 24,00h duration]																
Установка сидений	"	100	31,00	-		15,50	[Gantt chart bars for 15,50h duration]																
Установка моек	"	100	60,00	-		30,00	[Gantt chart bars for 30,00h duration]																

МНВ.ИПОДИ Подпись дата Взам. инв. №

6417030031

Лист 20

6. МАТЕРИАЛЬНО-ТЕХНИЧЕСКИЕ РЕСУРСЫ

Продолжение табл.4

Потребность в инструменте, инвентаре и приспособлениях
приведена в табл. 4.

Таблица 4

Наименование	Марка, техническая характеристика, ГОСТ, № чертежа	Количество	Назначение
Молоток слесарный	Масса 800 г (тип 2) ГОСТ 2310-77*Е	2	Слесарные работы
Зубило слесарное	ℓ = 200 мм (20x70°) ГОСТ 7211-86*Е	2	То же
Напильник плоский тупоносый	ГОСТ 1465-80 ^х	1	—
Рублетка измерительная металлическая (или метр складной металлический)	Цена дел. 1 мм ГОСТ 7502-80*	2	Измерительные работы
Уровень строительный	ℓ = 300 мм тип УСИ-300 ГОСТ 9416-83	2	Проверка вертикальности
Отвес	тип 0-200 ГОСТ 7948-80	2	То же

Наименование	Марка, техническая характеристика, ГОСТ, № чертежа	Количество	Назначение
Ключ гаечный с открытым зевом двусторонний	ГОСТ 2839-80* М 6x8 (10x12)	2	Выполнение соединений
То же	М 6x8 (10x14)	2	То же
—	М 10x12 (17x19)	4	—
—	М 14x16 (22x24)	4	—
—	М 18x22 (27x32)	4	—
Конопатка	—	2	Заделка стыков чугунной канализации
Чеканка	—	2	То же
Ключ трубный рычажный	№ 2 ГОСТ 18981-73*	1	Соединение трубопроводов
То же	№ 1	2	То же
Ключ с мягкими губками	СТД 916/4	2	—
Ключ комбинированный	Стр. 25	1	Для затяжки выпуска
Ключ для сифона		2	—

Имя, Фамилия, Подпись, Дата, Прием, Инв. №

6417030031

Лист

21

Продолжение табл.4

Наименование	Марка, техническая характеристика, ГОСТ, № чертежа	Количество	Назначение
Ключ 2 – сторонний для гаек пластмассовых сифонов	Стр. 25	I	-
Шаблон для разметки отверстий под шурупы для унитаза	Изготовить на месте	I	-
Шаблон для разметки мест установки кронштейнов мойки	Изготовить на месте	I	-
Шаблон для разметки мест установки кронштейнов умывальника	Стр. 26	I	-
Отвертка слесарно-монтажная	A250xI,4 ГОСТ 24437-80	2	Для крепления шурупов
Металлическая лопата		I	-
Кисть		I	Для нанесения клея
Ящик инструментальный трехсекционный	408x208x300 ВНИИ МСС СССР	2	Хранение инструмента
Пистолет монтажный поршневой (комплект)	Щ-52I	I	Пристрелка кронштейнов к стене

Продолжение табл.4

Наименование	Марка, техническая характеристика, ГОСТ, № чертежа	Количество	Назначение
Приспособление для монтажа пластмассовых труб	НИИ Мосстроя, (стр. 2б)	2	Соединение пластмассовых труб
Ведро		I	Для вспомогательных работ
Перчатки резиновые (пара)		I	То же
Ножовка для пластмассовых труб	Высота зубьев 2,5±3,0 мм, шаг 2±3 мм, развод 0,5±0,7 мм	I	Корректировка длины труб
Набор инвентарных заглушек		I	Испытание трубопроводов
Машина ручная сверлильная электрическая	ИЭ-1023А	I	Сверление отверстий
Набор сверл ϕ 6-9 мм	ГОСТ 17274-71 ^X , твердосплавные	2	То же

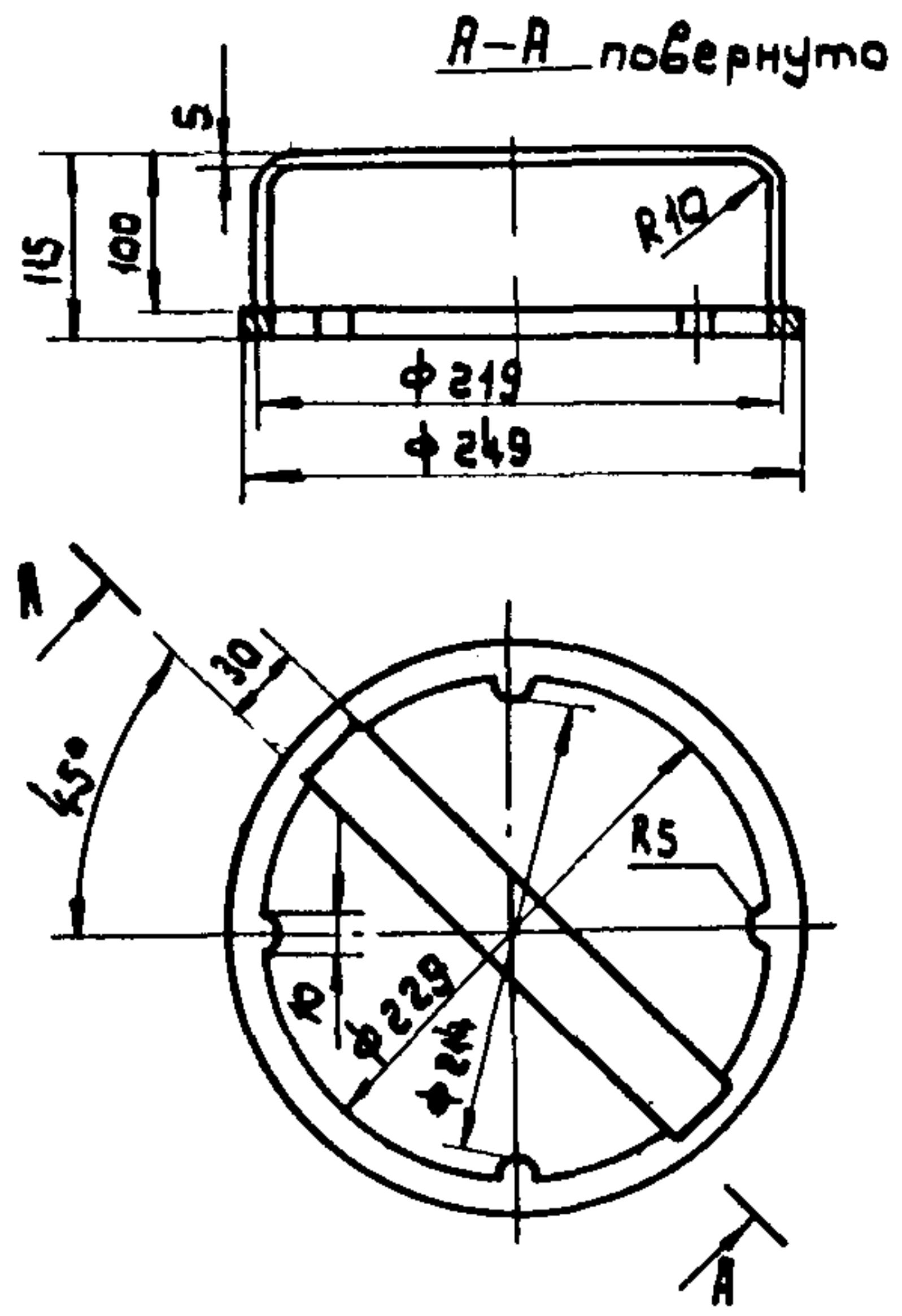
Инв. №подл. Подпись дата. Взам. инв.

64I703003I

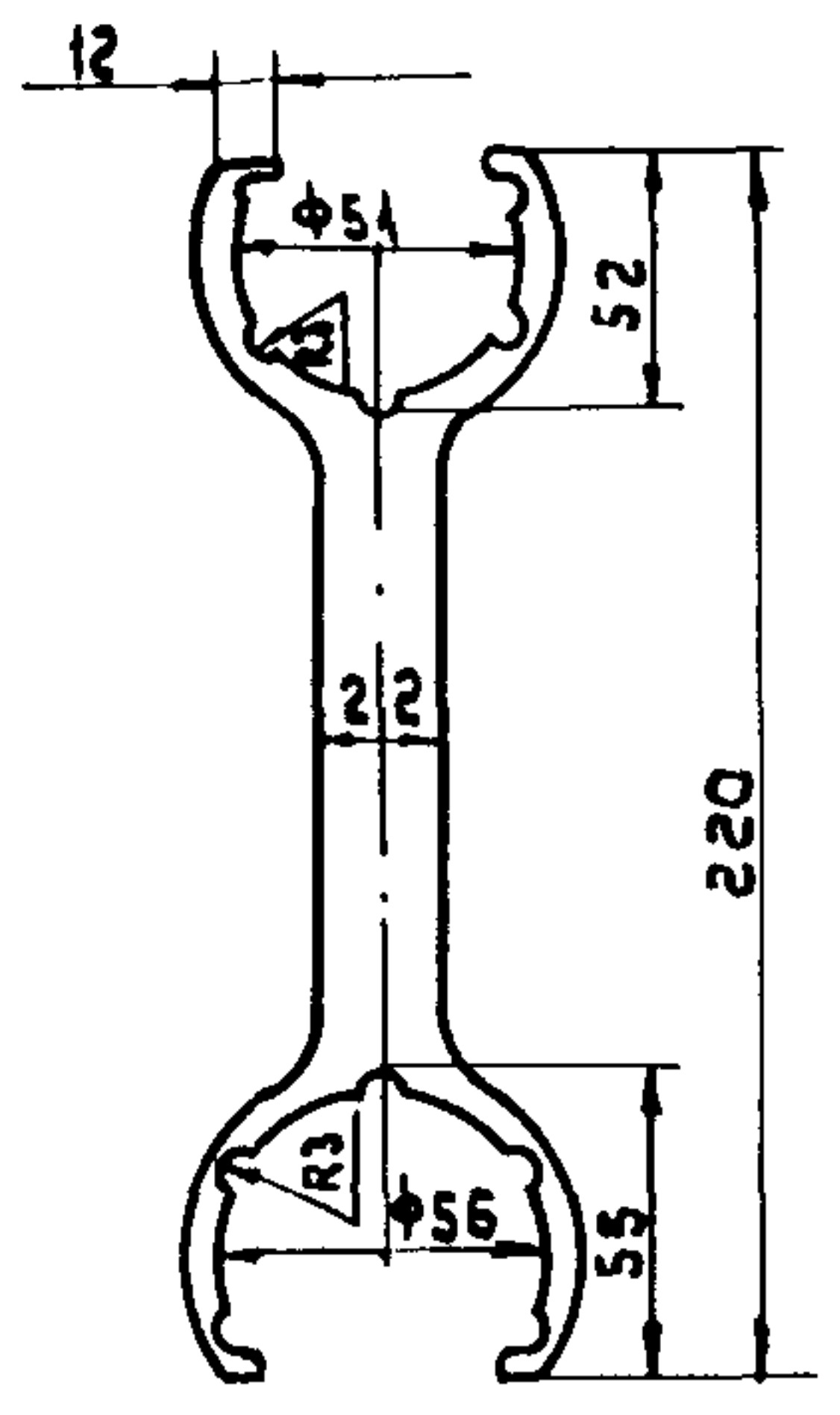
Лист

22

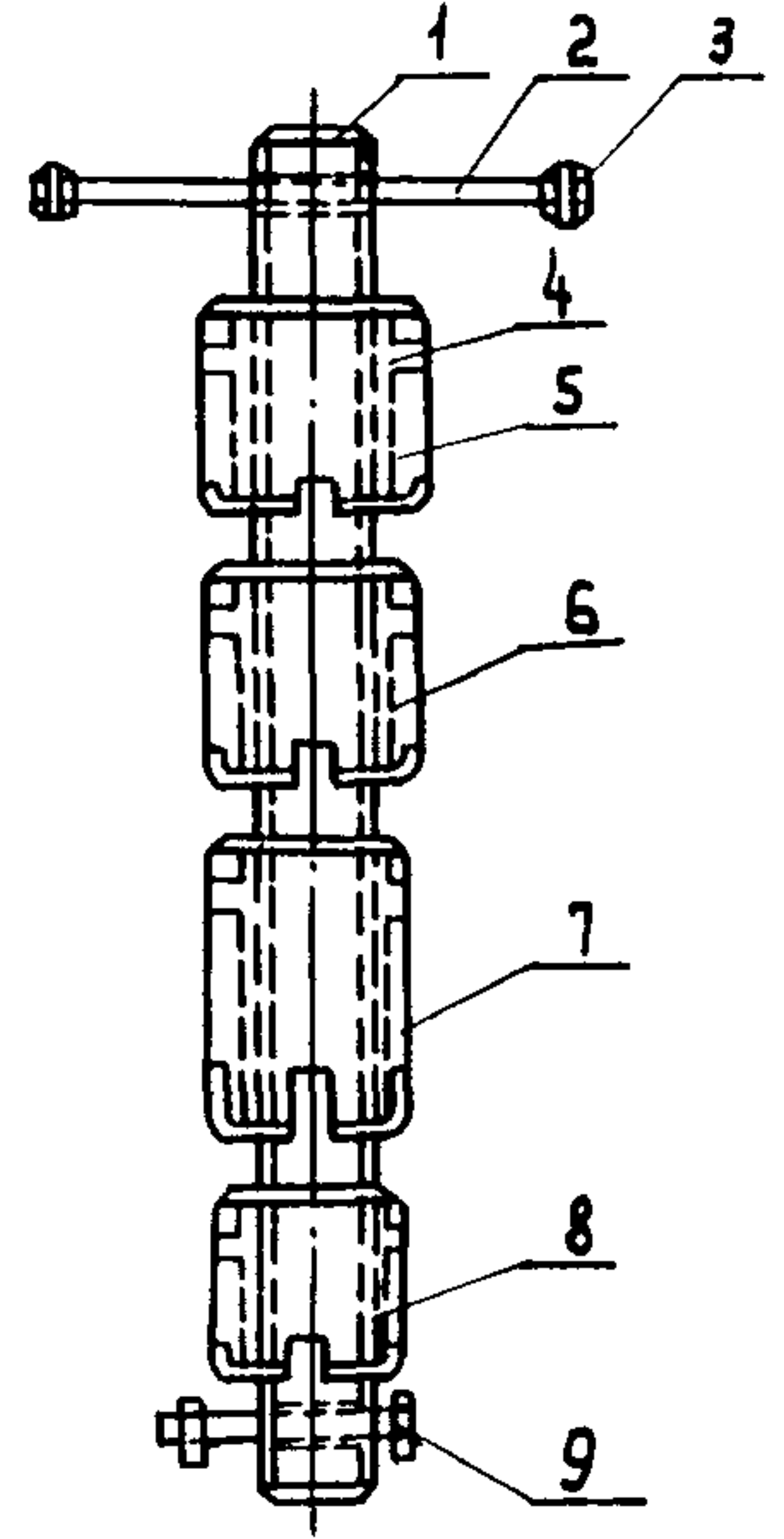
КЛЮЧ ДЛЯ НАВИНЧИВАНИЯ УПЛОТНИТЕЛЬНОЙ ГАЙКИ ПЛАСТМАССОВОГО ТРАПА D_y 100 мм



ДВУСТОРОННИЙ КЛЮЧ ДЛЯ ПЛАСТМАССОВЫХ ГАЕК СИФОНОВ УМЫВАЛЬНИКОВ, РАКОВИН, МОЕК (СТЗ ТОЛЩИНОЙ 4 мм)

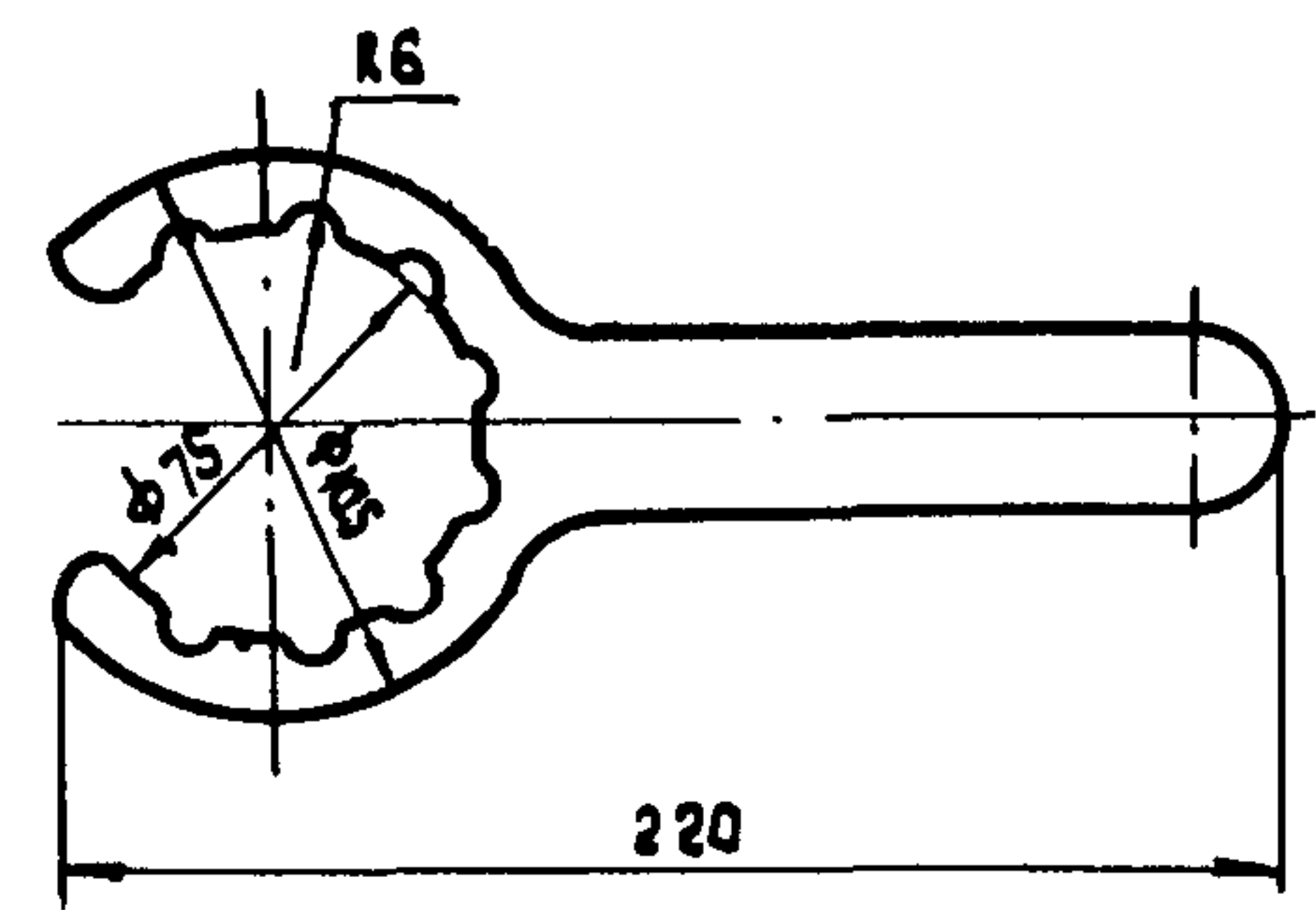


КОМБИНИРОВАННЫЙ КЛЮЧ ЗАТЯЖКИ ВЫПУСКОВ ВАНН, ДУШЕВЫХ ПОДДОНОВ, МОЕК, УМЫВАЛЬНИКОВ

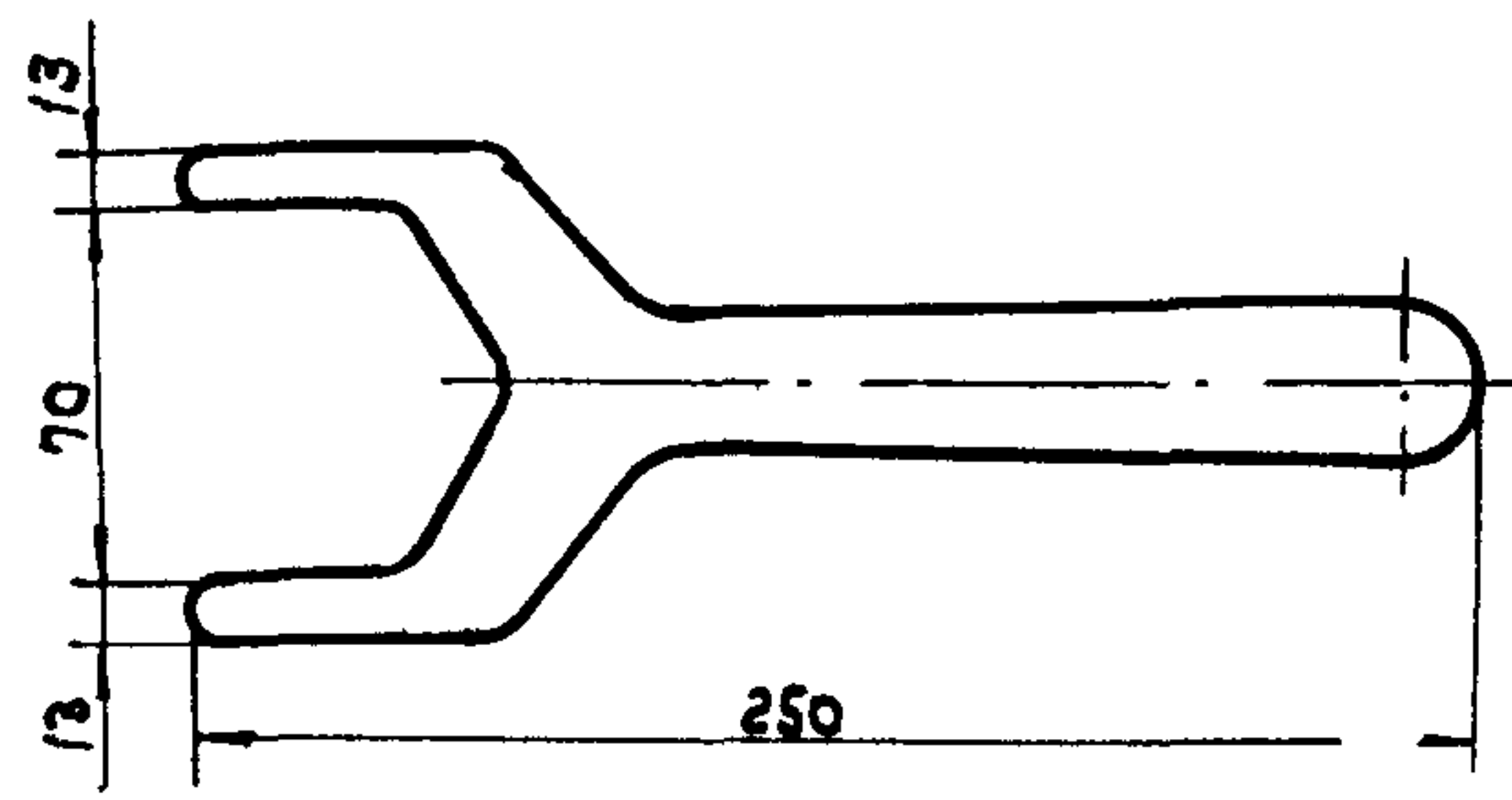


КЛЮЧИ ДЛЯ СИФОНОВ ВАНН И ДУШЕВЫХ ПОДДОНОВ (СТЗ ТОЛЩИНОЙ 4 мм)

Для пластмассовых сифонов



Для чугунных сифонов



- 1 - корпус;
- 2 - рычаг;
- 3 - упорная гайка;
- 4 - отверстие в наладке;
- 5 - 8 - насадки для выпусков ванн, душевых поддонов, моек умывальников;
- 9 - болт с гайкой

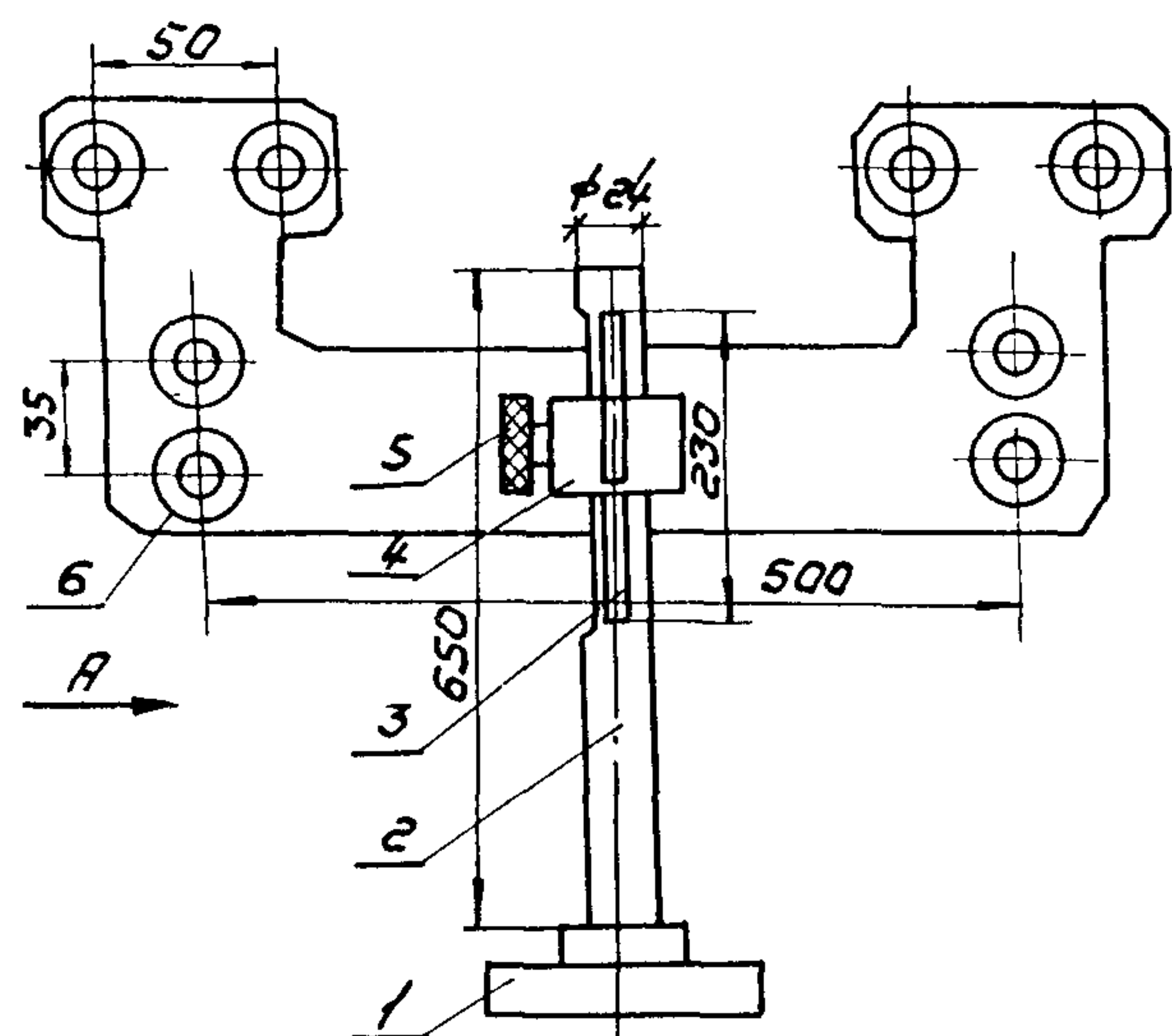
Инв. № подл. Подпись и дата. Взам. инв. №

Внедрены в тресте "Киевспецстрой"

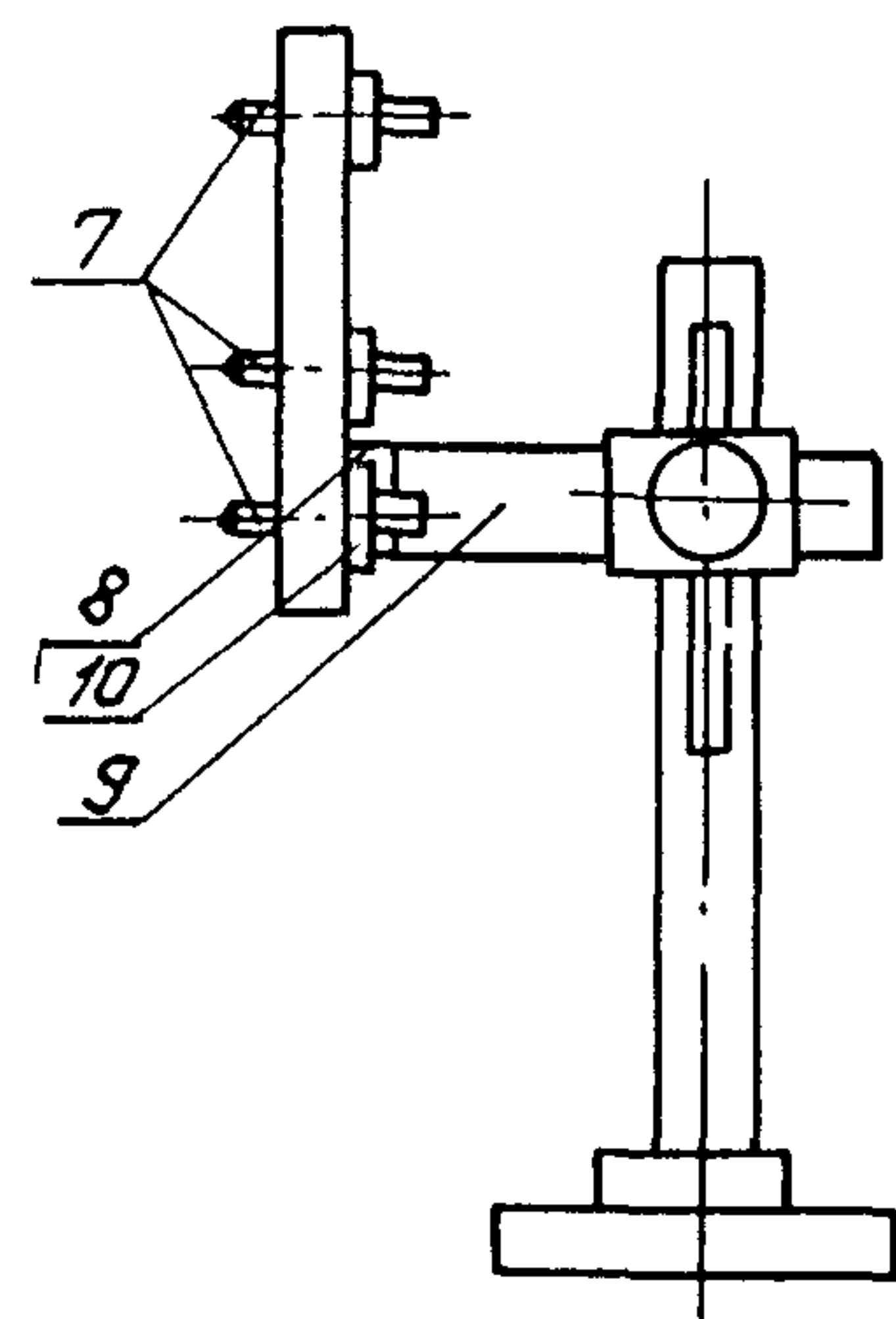
6417030031

Лист
23

ШАБЛОН ДЛЯ РАЗМЕТКИ МЕСТ СВЕРЛЕНИЯ ОТВЕРСТИЙ ДЛЯ КРЕПЛЕНИЯ
КРОНШТЕЙНОВ Кр УО (ГОСТ 1153-76*) ДЛЯ УМЫВАЛЬНИКА



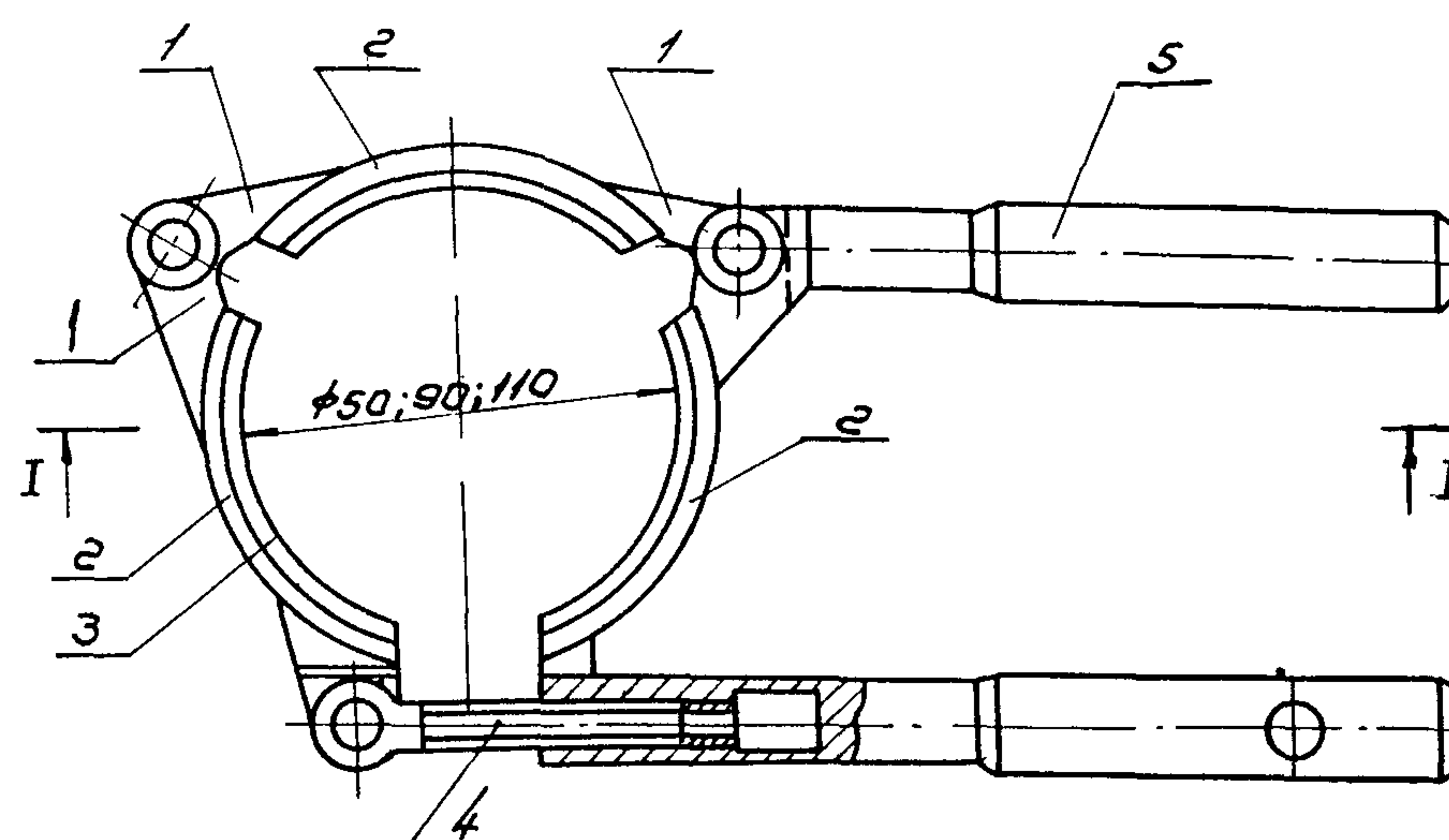
Вид А



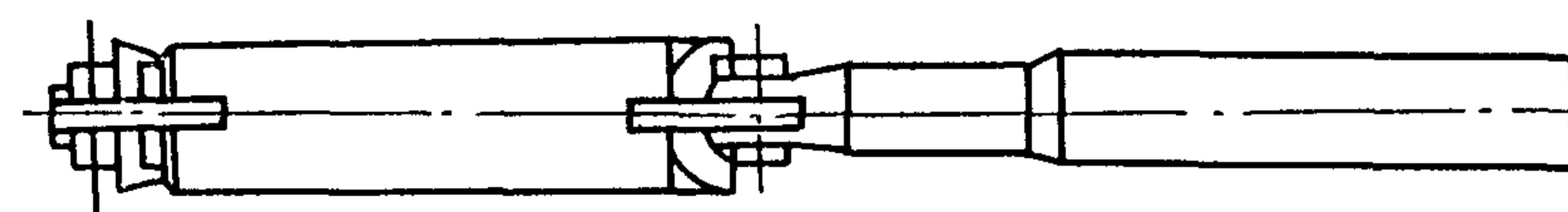
- 1 - опора;
- 2 - стойка;
- 3 - прорезь;
- 4 - втулка;
- 5 - фиксатор;
- 6 - рамка;
- 7 - боек;
- 8 - шарнир;
- 9 - держатель;
- 10 - оправка

Шаблон изготовлен из алюминиевых сплавов, удобен
и надежен в эксплуатации. Внедрен в тресте
"Севуралсантехмонтаж", г. Пермь

ПРИСПОСОБЛЕНИЕ ДЛЯ МОНТАЖА ПЛАСТМАССОВЫХ ТРУБ



I - I



- I - ушко; 2 - сегмент; 3 - прокладка резиновая; 4 - болт; 5 - рукоятка

Внедрено в организациях Главмосстроя

ЦНБ УГЛОД
ПОДПИСЬ И ДАТА
ВЗЛУ ИНВ. №

6417030031	Лист 24
------------	------------

Потребность в материалах и полуфабрикатах для выполнения работ по монтажу, испытанию и установке сантехприборов приведена в табл. 5.

Продолжение табл.5

Таблица 5

Наименование материала, полуфабриката, конструкции (марка, ГОСТ)	Вариант (фасет-код)	Исходные данные			Потребность в материале
		Единица измерения	Объем работ в нормативных единицах	Принятая норма расхода материала	
Узлы из труб и фасонных частей диаметром 50 мм ГОСТ 22689.1-77 по ГОСТ 22689.20-77. Тип I		м	100	I	100
То же, ϕ 110 мм		м	100	I	100
Кронштейны (подвески) ГОСТ 1153-76*		шт./100 м	200	I,05	210
Пахла ленточная пропитанная		кг	100унитазов	0,035	3,5
		кг	100моек	0,02	2,0
Цемент расширяющийся М400 ГОСТ 11052-74		кг	100унитазов	0,2	20,0
Дюбель-гвозди ДГП 4,5x40		шт	200кронштейнов	2	400

Наименование материала, полуфабриката, конструкции (марка, ГОСТ)	Вариант (фасет-код)	Исходные данные			Потребность в материале
		Единица измерения	Объем работ в нормативных единицах	Принятая норма расхода материала	
Дюбель-гвозди ДГПШ 4,5x40		шт	100умывальныхников	4	400
Планки СТ4 (сер. 4.904-69)		шт	100умывальныхников	2	200
Ванны чугунные ГОСТ 1154-80*		шт	100	I	100
Мойки чугунные ГОСТ 7506-83		шт	100	I	100
Умывальники ГОСТ 23759-85		шт	100	I	100
Унитазы ГОСТ 22847-85		шт	100	I	100
Бачки смывные типа "Компакт"		шт	100	I	100
Сиденья для унитаза		шт	100	I	100
Состав клеевой		кг	100соединений	0,048кг на I соединение	4,8

ИНВ. № ПОЛД. Подпись Дата. Взам. инв.

6417030031 Лист 25

Продолжение табл. 5

Наименование материала, полуфабриката, конструкции (марка, ГОСТ)	Вариант (фасет-код)	Исходные данные			Потребность в материале
		Единица измерения	Объем работ в нормативных единицах	Принятая норма расхода материала	
Раствор цементный М 100		кг	100 унитазов	0,2	20
Ветошь обтирочная		кг	"	0,1	10
Ацетон технический ГОСТ 2768-84 *		кг	"	0,06	6
5%-ный раствор соляной кислоты		кг	"	0,06	6
Проволока I ГОСТ 3282-74*		кг	"	0,006	0,6

7. ТЕХНИКА БЕЗОПАСНОСТИ

Работы по монтажу и испытанию трубопроводов выполняются с соблюдением СНиП Ш-4-80 "Техника безопасности в строительстве".

К работе с монтажным пистолетом допускаются лица, обученные правилам эксплуатации пистолета и имеющие специальное удостоверение, не моложе 18 лет с образованием не ниже 8 классов с квалификацией не ниже III разряда, проработавшие на монтажных работах не менее 2-х лет, прошедшие медицинский осмотр. При работе с монтажным пистолетом выполняются требования ВСН 410-80 по наряду-допуску.

8. ТЕХНИКО-ЭКОНОМИЧЕСКИЕ ПОКАЗАТЕЛИ

Показатели	Процессы					
	Прокладка 200м ПЭ трубопроводов диаметром 50, 100мм	Испытание и окончательная проверка при сдаче систем (200м)	Установка 100 унитазов	Установка 100 ванн	Установка 100 унитазов, смывных баков, сидений	Установка 100 моек
Затраты труда рабочих, чел.-ч	34,0	18,80	59,0	210,0	108,0	60,0
Заработная плата рабочих, р.к.	26-90	15-98	46-60	166-00	85-10	47-40
Продолжительность выполнения работ, смен	2,07	1,15	3,6	12,8	6,6	3,7
Выработка на одного рабочего в смену	48,3 м/чел.-смена	87 м/чел.-смена	14 шт/чел.-смена	4 шт/чел.-смена	8 шт/чел.-смена	13 шт/чел.-смена

Инв. №подл. Подпись Дата Взам. инв. №

641703003I

Лист

26

9. ФАСЕТНЫЙ КЛАССИФИКАТОР ФАКТОРОВ
ФАСЕТЫ 01-06
Прокладка чугунных трубопроводов

Наименование фактора	Обоснование	Фасет 01		Фасет 02		Фасет 03		Фасет 04		Фасет 05		Фасет 06	
		Прокладка 100м чугунных трубопроводов											
		из готовых узлов						из отдельных узлов					
		диаметром, мм											
		50		100		150		50		100		150	
Код	Значение фактора, Н.вр. Расп.	Код	Значение фактора, Н.вр. Расп.	Код	Значение фактора, Н.вр. Расп.	Код	Значение фактора, Н.вр. Расп.	Код	Значение фактора, Н.вр. Расп.	Код	Значение фактора, Н.вр. Расп.		
1	<u>39,0</u> 31-40	1	<u>43,0</u> 34-60	1	<u>53,0</u> 42-70	1	<u>55,0</u> 44-30	1	<u>66,0</u> 53-10	1	<u>70,0</u> 56-30		
2	<u>42,0</u> 33-80	2	<u>45,0</u> 36-20	2	<u>56,0</u> 45-10	2	<u>58,0</u> 46-70	2	<u>68,0</u> 54-70	2	<u>73,0</u> 58-80		
3	<u>40,0</u> 32-20	3	<u>43,0</u> 34-60	3	<u>54,0</u> 43-50	3	<u>56,0</u> 45-10	3	<u>66,0</u> 53-10	3	<u>71,0</u> 57-20		
4	<u>46,0</u> 37-00	4	<u>48,0</u> 38-60	4	<u>58,0</u> 46-70	4	<u>62,0</u> 49-90	4	<u>71,0</u> 57-20	4	<u>75,0</u> 60-40		
5	<u>42,0</u> 33-80	5	<u>46,0</u> 37-00	5	<u>56,0</u> 45-10	5	<u>58,0</u> 46-70	5	<u>68,0</u> 54-70	5	<u>72,0</u> 58-00		

ИЗМ. №1024 Подпись и дата 1934 г. инв. №

6417030031 Лист 27

ФАСЕТЫ 07-09
Прокладка полиэтиленовых трубопроводов

Наименование фактора	Обоснование	Фасет 07		Фасет 08		Фасет 09	
		Прокладка 100 м полиэтиленовых трубопроводов					
		канализации				водостоков	
		диаметром, мм					
		50		100		100	
		Код	Значение фактора, Н.вр. Расц.	Код	Значение фактора, Н.вр. Расц.	Код	Значение фактора, Н.вр. Расц.
С установкой и креплением кронштейнов дюбель-гвоздями с помощью монтажного пистолета	ЕНиР, сб. БЭ, в. I, § БЭ-I-4, табл. 2 Санитарно-техническое оборудование зданий и сооружений"	1	<u>18,0</u> 14-20	1	<u>16,0</u> 12-70	1	<u>11,0</u> 8-70
С установкой и креплением кронштейнов дюбель-гвоздями вручную к гипсобетонным, шлакобетонным и гипсолитовым стенам		2	<u>20,0</u> 14-90	2	<u>18,0</u> 13-40	2	<u>13,0</u> 9-70
С установкой и заделкой кронштейнов в готовые отверстия		3	<u>22,0</u> 16-40	3	<u>18,0</u> 13-40	3	<u>14,0</u> 10-40
С установкой и заделкой кронштейнов со сверлением отверстий в бетонных стенах		4	<u>31,0</u> 23-10	4	<u>24,0</u> 17-90	4	<u>19,0</u> 14-20
С установкой и заделкой кронштейнов со сверлением отверстий в керамзитобетонных, кирпичных и др. стенах		5	<u>26,0</u> 19-40	5	<u>20,0</u> 14-90	5	<u>16,0</u> 11-90

Инв. №, год, Подпись и дата, ВЗЛУ инв. №

641703003I

Лист
28

ФАСЕТЫ 10-18
Установка санитарных приборов

Наименование фактора	Обоснование	Установка 100 санитарных приборов каждого наименования																			
		Фасет 10		Фасет 11		Фасет 12		Фасет 13		Фасет 14		Фасет 15		Фасет 16		Фасет 17		Фасет 18			
		Код	Значение фактора Н.вр. Расц.	Код	Значение фактора Н.вр. Расц.	Код	Значение фактора Н.вр. Расц.	Код	Значение фактора Н.вр. Расц.	Код	Значение фактора Н.вр. Расц.	Код	Значение фактора Н.вр. Расц.	Код	Значение фактора Н.вр. Расц.	Код	Значение фактора Н.вр. Расц.	Код	Значение фактора Н.вр. Расц.		
С установкой и креплением кронштейнов дюбель-гвоздями с помощью монтажного пистолета	КНИР, сб. Б9, в. I, § Б9-1-16, табл. 1 "Санитарно-техническое оборудование зданий и сооружений"	I	<u>89,0</u> 70-30	I	<u>158,0</u> 125-20	I	<u>96,0</u> 75-80	I	<u>99,0</u> 78-20	I	<u>59,0</u> 46-60	I	<u>37,0</u> 29-20	I	<u>53,0</u> 41-90	I	<u>47,0</u> 37-20	I	<u>34,0</u> 26-90		
С установкой и креплением кронштейнов дюбель-гвоздями вручную к гипсобетонным, шлакобетонным и гипсолитовым стенам		2	<u>94,0</u> 74-30	2	<u>160,0</u> 126-00	2	<u>100,0</u> 79-00	2	<u>100,0</u> 79-00	2	<u>64,0</u> 50-60	2	<u>42,0</u> 33-20	2	<u>58,0</u> 45-80	2	<u>52,0</u> 41-10				
С установкой и заделкой кронштейнов в готовые отверстия		3	<u>100,0</u> 79-00	3	<u>170,0</u> 134-00	3	<u>95,0</u> 75-10	3	<u>110,0</u> 86-90	3	<u>70,0</u> 55-30	3	<u>48,0</u> 37-90	3	<u>50,0</u> 39-50	3	<u>45,0</u> 35-60	2	<u>52,0</u> 41-10		
С установкой и заделкой кронштейнов со сверлением отверстий в бетонных стенах		4	<u>130,0</u> 103-00	4	<u>200,0</u> 158-00	4	<u>130,0</u> 103-00	4	<u>140,0</u> 111-00	4	<u>100,0</u> 79-00	4	<u>77,0</u> 60-80	4	<u>60,0</u> 47-40	4	<u>55,0</u> 43-50	3	<u>71,0</u> 56-10		
С установкой и заделкой кронштейнов со сверлением отверстий в керамзитобетонных, кирпичных и др. стенах		5	<u>120,0</u> 94-80	5	<u>190,0</u> 150-00	5	<u>110,0</u> 86-90	5	<u>120,0</u> 94-80	5	<u>85,0</u> 67-20	5	<u>63,0</u> 49-80	5	<u>55,0</u> 43-50	5	<u>50,0</u> 39-50	4	<u>62,0</u> 49-00		

Имя, Фамилия, Подпись и дата

6417030031

Лист

29

ФАСЕТ 19

Установка 100 санитарных приборов каждого наименования

Наименование фактора	Обоснование	Код	Значение фактора
Ванна чугунная со сборной переливной трубой на месте монтажа	ЕНиР, сб. Е9, в. I, §Е9-I-16, табл. 2 "Санитарно-техническое оборудование зданий и сооружений"	I	По калькуляции
Ванна чугунная с переливной трубой, собранной на заводе		2	Н.вр. = 190,0 Расц. = 150-00
Ванна чугунная сидячая		3	Н.вр. = 86,0 Расц. = 67-90
Ванна чугунная типа глубокого поддона размером 800х800х350 мм		4	Н.вр. = 100,0 Расц. = 79-00
Стальная ванна		5	Н.вр. = 150,0 Расц. = 119-00
Мелкий душевой поддон размером 900х900х150 мм		6	Н.вр. = 62,0 Расц. = 49-00

ФАСЕТ 20

Установка 100 санитарных приборов каждого наименования

Наименование фактора	Обоснование	Код	Значение фактора
Смывной бачок для унитаза типа "Компакт"	ЕНиР, сб. Е 9, в. I, §Е9-I-16, табл. 2 "Санитарно-техническое оборудование зданий и сооружений"	I	По калькуляции
Унитаз с креплением эпоксидно-кукерсольным клеем		2	Н.вр. = 29,0 Расц. = 22-90
Унитаз с креплением шурупами к ранее установленной тафте		3	Н.вр. = 35,0 Расц. = 27-70
Унитаз с креплением к полу в готовые отверстия с установкой уплотнителя		4	Н.вр. = 41,0 Расц. = 32-40
Чаша клозетная чугунная		5	Н.вр. = 91,0 Расц. = 71-90
Бидэ		6	Н.вр. = 200,0 Расц. = 158-00

Инв. №подл. Подпись, дата, Взам. инв.

6417030031

Лист

30

Формат А3

81031

ФАСЕТЫ 21-24
Установка блоков санитарных приборов

Наименование фактора	Обоснование	Фасет 21		Фасет 22		Фасет 23		Фасет 24		
		Установка 10 блоков санитарных приборов								
		Блок умывальников с числом приборов								
		2		3		4		5		
Код	Значение фактора, Н.вр. Расц.	Код	Значение фактора, Н.вр. Расц.	Код	Значение фактора, Н.вр. Расц.	Код	Значение фактора, Н.вр. Расц.			
	С установкой и креплением кронштейнов дюбель-гвоздями с помощью монтажного пистолета	ЕНиР, сб. Б9, в. I, § 19-I-I7 "Санитарно-техническое оборудование зданий и сооружений"	I	<u>10,20</u> 8-05	I	<u>10,70</u> 8-45	I	<u>11,10</u> 8-77	I	<u>13,50</u> 10-67
	С установкой и креплением кронштейнов дюбель-гвоздями вручную к гипсобетонным, гипсолитовым и шлакобетонным стенам или с установкой и креплением кронштейнов шурупами в готовые отверстия		2	<u>12,00</u> 9-48	2	<u>12,00</u> 9-48	2	<u>12,00</u> 9-48	2	<u>15,00</u> 11-90
	С установкой и креплением кронштейнов шурупами со сверлением отверстий в бетонных стенах или полу		3	<u>13,00</u> 10-30	3	<u>14,00</u> 11-10	3	<u>14,00</u> 11-10	3	<u>18,00</u> 14-20
	С установкой и креплением кронштейнов шурупами со сверлением отверстий в керамзитобетонных, кирпичных и др. стенах или полу		4	<u>13,00</u> 10-30	4	<u>13,00</u> 10-30	4	<u>13,00</u> 10-30	4	<u>16,00</u> 12-60

Инв. №-вокл. Подпись и дата ВЗЛУ ИИВ.И.

6417030031 Лист 31

ФАСЕТ 25

Испытание ИСС и трубопроводов канализации

Наименование фактора	Обоснование	Код	Значение фактора
Первое рабочее испытание отдельных частей системы*	ВНИР, сб. 49, в. I, § 49-I-3, табл. 2 "Санитарно-техническое оборудование зданий и сооружений"	I	Н. вр. = 17,0 Расц. = 13-69
Окончательная проверка при сдаче системы		2	Н. вр. = 9,4 Расц. = 7-99

* Данное испытание проводится при монтаже в том случае, если узлы и детали не были испытаны на заводах или в заготовительных мастерских.

ФАСЕТ 26

Испытание ИСС и трубопроводов водосточных

Наименование фактора	Обоснование	Код	Значение фактора
Первое рабочее испытание отдельных частей системы*	ВНИР, сб. 49, в. I, § 49-I-8, табл. 2 "Санитарно-техническое оборудование зданий и сооружений"	I	Н. вр. = 2,7 Расц. = 2-01
Рабочая проверка системы в целом		2	Н. вр. = 2,0 Расц. = 1-61
Окончательная проверка при сдаче системы		3	Н. вр. = 1,5 Расц. = 1-88

СОДЕРЖАНИЕ

	Стр.
1. Область применения	3
2. Организация и технология выполнения работ	3
3. Требования к качеству и приемке работ	18
4. Калькуляция затрат труда	21
5. График производства работ	22
6. Материально-технические ресурсы	23
7. Техника безопасности	28
8. Техничко-экономические показатели	28
9. Фасетный классификатор факторов	29

Инв. № подл. Подпись и дата Взам инв. №

6417030031

Лист
32

ТИПОВАЯ
ТЕХНОЛОГИЧЕСКАЯ КАРТА
НА СПЕЦИАЛЬНЫЕ СТРОИТЕЛЬНЫЕ РАБОТЫ

6417030031
81031

МОНТАЖ ВНУТРЕННИХ СИСТЕМ КАНАЛИЗАЦИИ
ЖИЛЫХ И ОБЩЕСТВЕННЫХ ЗДАНИЙ

Подписано к печати 25.05.1990 г. Формат 60x90/8
Объем 4,25 печ.л. Тираж 1000 экз. Заказ 1444 Цена 2 р. 50 к.

ЦНИИОМТП Госстроя СССР
103012, Москва, К-12, ул. Куйбышева, 3/8
Тел. 928-89-24, 923-99-10