

КАРТА ТРУДОВОГО ПРОЦЕССА СТРОИТЕЛЬНОГО ПРОИЗВОДСТВА	КТ-4.1-1.26-77
УСТАНОВКА ФУНДАМЕНТОВ СТАКАННОГО ТИПА	Разработана конструкторско-технологическим институтом Минпромстроя СССР ^{х)} Откорректирована и рекомендована ВНИПИ труда в строительстве Госстроя СССР для внедрения в строительное производство
Входит в комплект карт ККТ-4.1-1 Монтаж каркасных зданий из сборных железобетонных элементов серии ИИ-04	Взамен КТ-4.1-1.26-73

1. ОБЛАСТЬ И ЭФФЕКТИВНОСТЬ ПРИМЕНЕНИЯ КАРТЫ

1.1. Карта предназначена для организации труда рабочих при установке фундамен-
тов стаканного типа массой 1,5 т.

1.2. Показатели производительности труда

	По карте	По ЕНиР
Выработка на 1 чел.-день, фундаментов	9,4	5,7
Затраты труда на один фундамент, чел.-ч	0,85	1,41

Примечание. В затраты труда включено время на подготовительно-заключительные
работы (4%) и отдых (12%).

1.3. Снижение затрат труда и повышение выработки рабочих достигается за счет
четкой организации труда в звене и сокращения численного состава звена по сравнению
с нормами ЕНиР на одного человека.

2. УСЛОВИЯ И ПОДГОТОВКА ВЫПОЛНЕНИЯ ПРОЦЕССА

2.1. До начала работ необходимо: закончить устройство обносков и вынести на них
оси здания; закончить земляные работы и вынести на обноски нулевые отметки; прове-
рить по нивелиру горизонтальность основания под фундаменты (при этом ниже подошвы
фундамента не должно быть разрыхленного грунта); защитить (в зимнее время) основа-
ния фундаментов из лучинистых грунтов от промерзания; разложить фундаменты в соответ-
ствии со схемой производства работ.

2.2. Работы следует выполнять, строго соблюдая правила техники безопасности и
охраны труда рабочих согласно СНиП Ш-А. 11-70, § 14.

3. ИСПОЛНИТЕЛИ, ПРЕДМЕТЫ И ОРУДИЯ ТРУДА

3.1. Исполнители:

монтажник конструкций 1У разряда (M₁) - 1
монтажник конструкций III " (M₂) - 1

^{х)} 300600, г. Тула, проспект Ленина, 108.

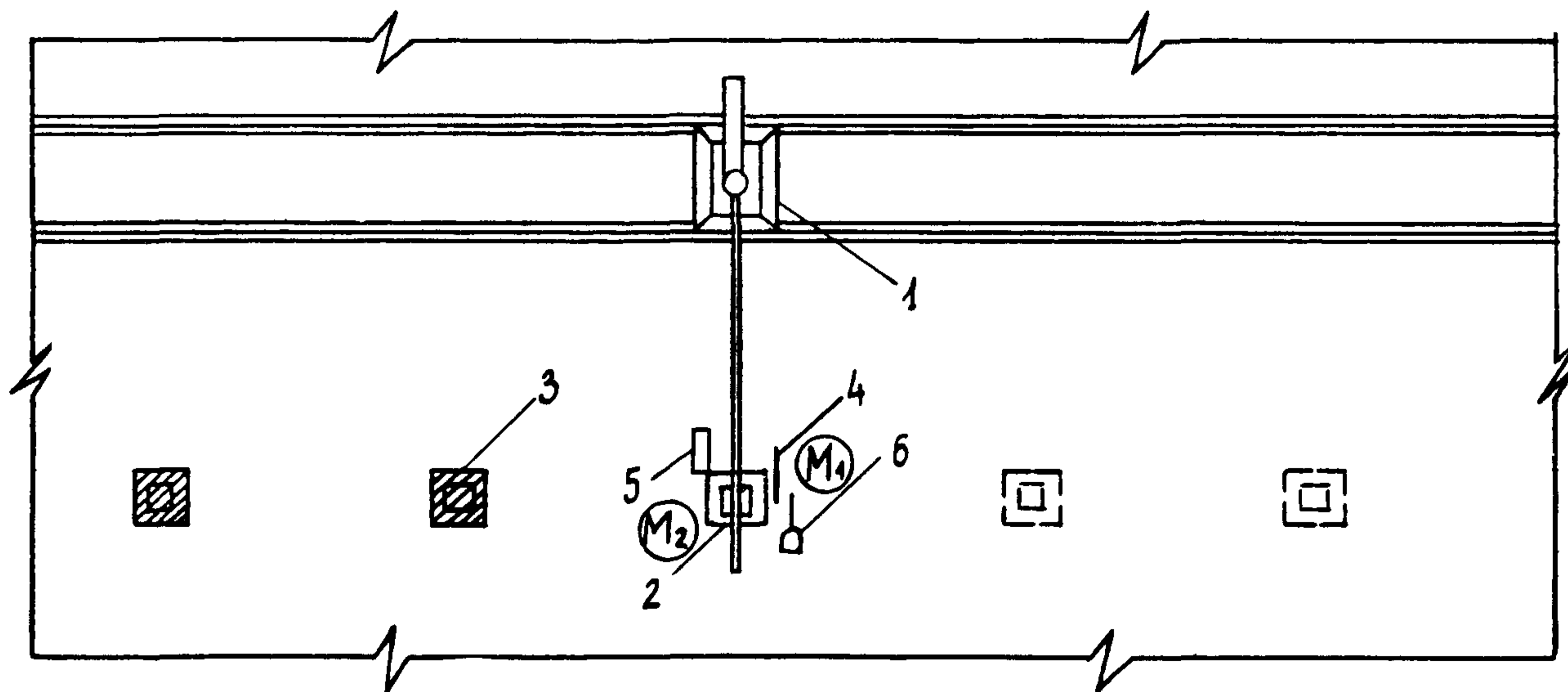
3.2. Инструменты, приспособления и инвентарь

Наименование, назначение и основные параметры	ГОСТ, № чертежа	Количество, шт.
Строп четырехветвевой грузоподъемностью 4 т, длина ветвей 4 м	РЧ-508-72 ЦНИИОМТП ^{х)}	1
Рулетка стальная	РС-10, ГОСТ 7502-69	1
Метр стальной складной	ГОСТ 7253-54	1
Отвес	О-400, ГОСТ 7948-71	1
Лопата	ГОСТ 3620-63	2
Лом монтажный	ГОСТ 1405-72	2
Молоток-кирочка	ГОСТ 11042-72	2
Шаблон для проверки установленных фундаментов по высоте	-	1

4. ТЕХНОЛОГИЯ ПРОЦЕССА И ОРГАНИЗАЦИЯ ТРУДА

4.1. Операции по укладке фундаментов выполняют в следующем порядке: готовят основание и фундамент к установке; строят и подают фундамент к месту установки; принимают, устанавливают и выверяют его; расстроповывают фундамент.

4.2. Организация рабочего места



(M₁), (M₂) - рабочие места монтажников

1 - башенный кран; 2 - укладываемый фундамент; 3 - уложенный фундамент; 4 - лом;
5 - ящик для инструментов; 6 - лопата

х) Рабочие чертежи можно приобрести в Бюро внедрения ЦНИИОМТП.

№ п/п	Наименование операции	Время, мин										Продолжи- тельность, мин	Затраты труда, чел.-мин	
		2	4	6	8	10	12	14	16	18	20			
1	Подготовка основания под фундамент												7	7
2	Подготовка фундамента к укладке												4	4
3	Строповка фундамента												1	1
4	Подача фундамента к месту укладки												2	2
5	Прием и укладка фундамента												5,5	11
6	Выверка фундамента												5	10
7	Расстроповка фундамента												2	4
8	Переход рабочих												2	4
Итого на один фундамент													43	

4.4. Описание операций

№ по гра-фику Наименование операций, их продолжительность, ^{x)} исполнители и орудия труда; характеристика приемов труда

1

2

1 ПОДГОТОВКА ОСНОВАНИЯ ПОД ФУНДАМЕНТ; 7 мин; М₁; лопата

Монтажник М₁, находясь в котловане, очищает и начисто выравнивает гравийное или песчаное основание под фундамент



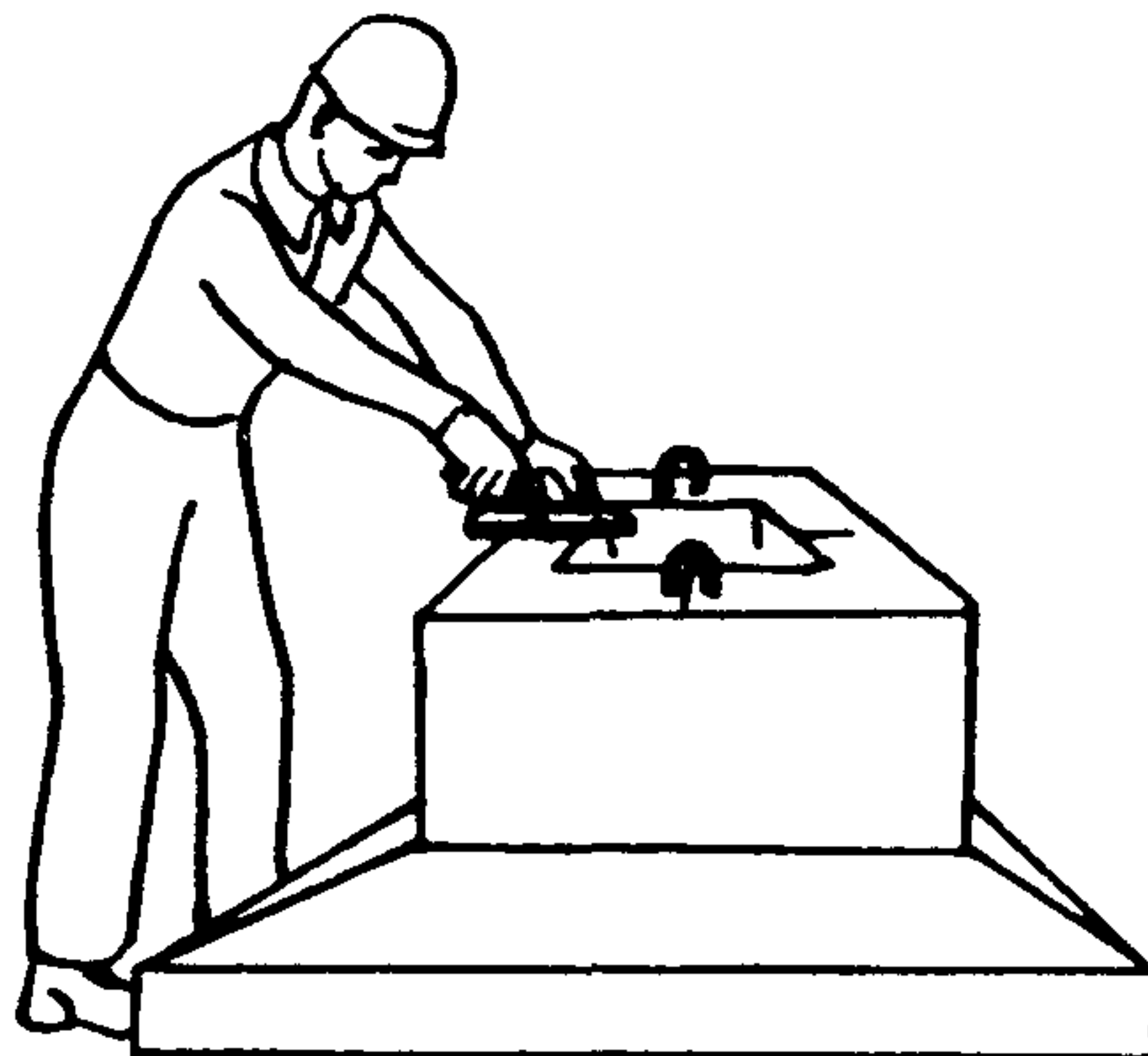
x) На один фундамент.

1

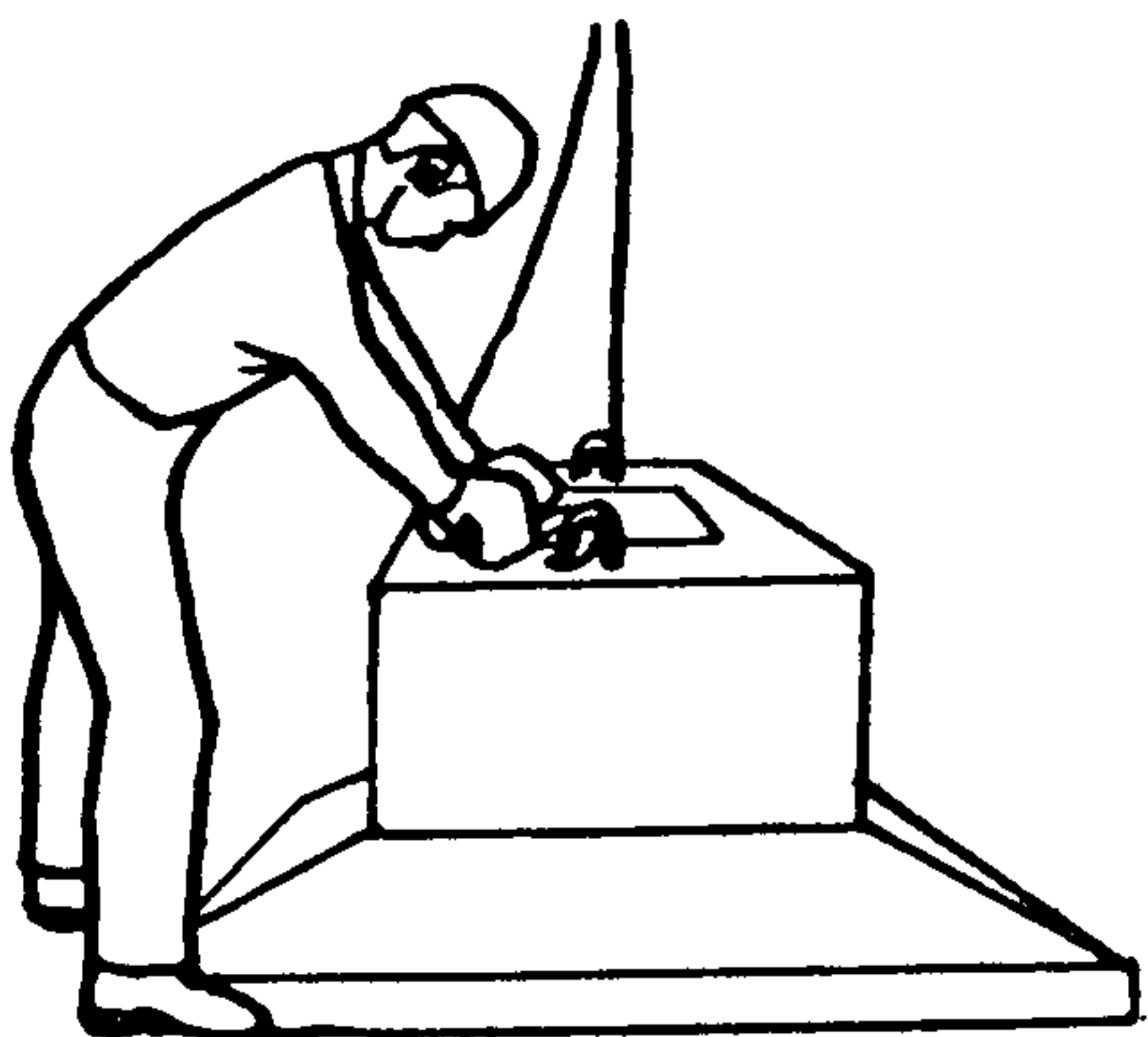
2

2 ПОДГОТОВКА ФУНДАМЕНТА К УКЛАДКЕ; 4 мин; M_2 ; метр, лом, молоток-кирочка

Монтажник M_2 осматривает фундамент, проверяет размеры стакана и целостность монтажных петель, при необходимости выправляя их ломом или молотком. Затем при помощи метра он наносит грифелем на грани стакана фундамента риски осей



3 СТРОПОВКА ФУНДАМЕНТА; 1 мин; M_2 ; строп



Монтажник M_2 цепляет два крюка четырехветвевого стропа за монтажные петли фундамента. Убедившись в надежности строповки, он отходит на безопасное расстояние и подает команду машинисту крана приподнять фундамент

4 ПОДАЧА ФУНДАМЕНТА К МЕСТУ УКЛАДКИ; 2 мин; M_2 ; строп, лопата

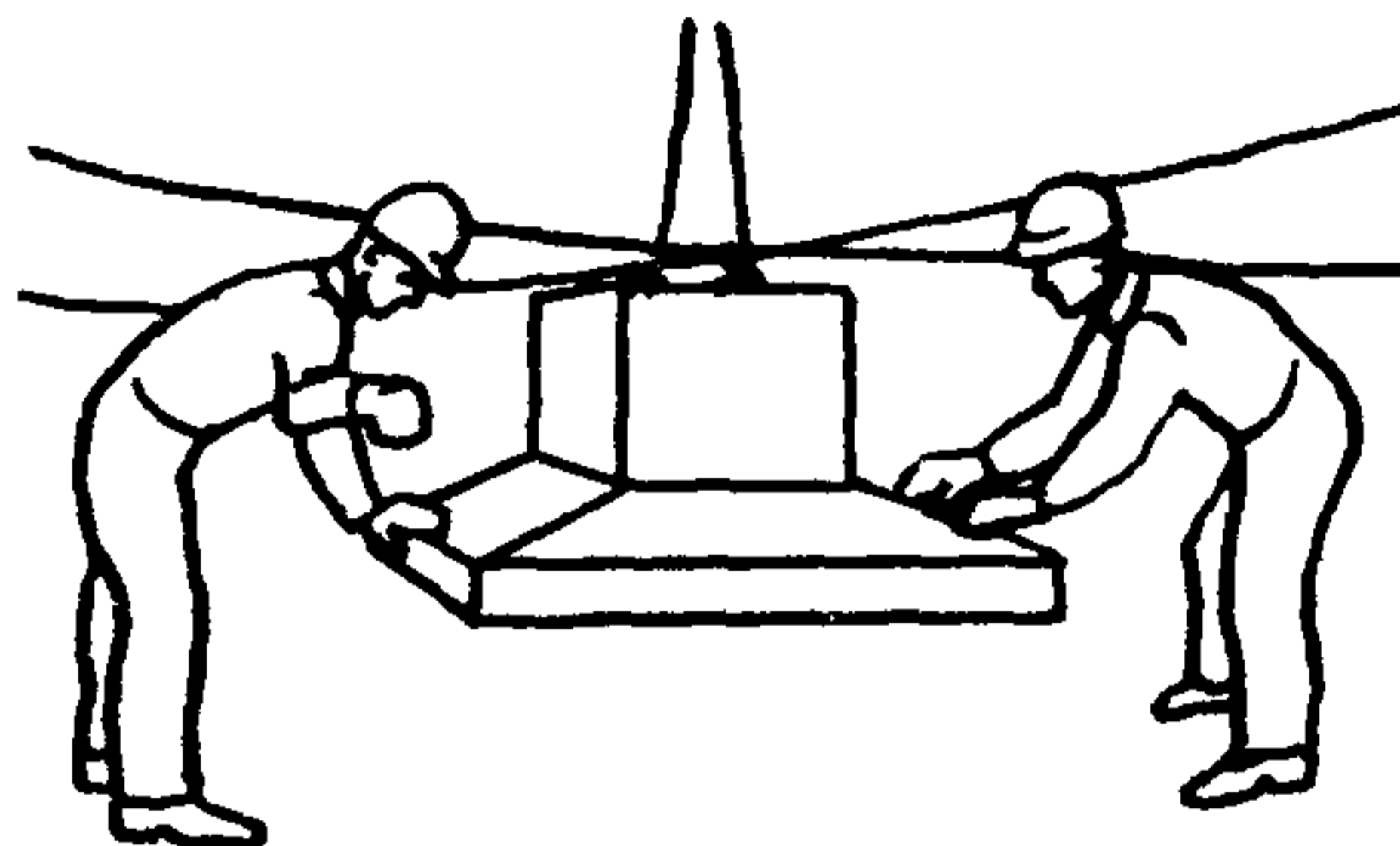
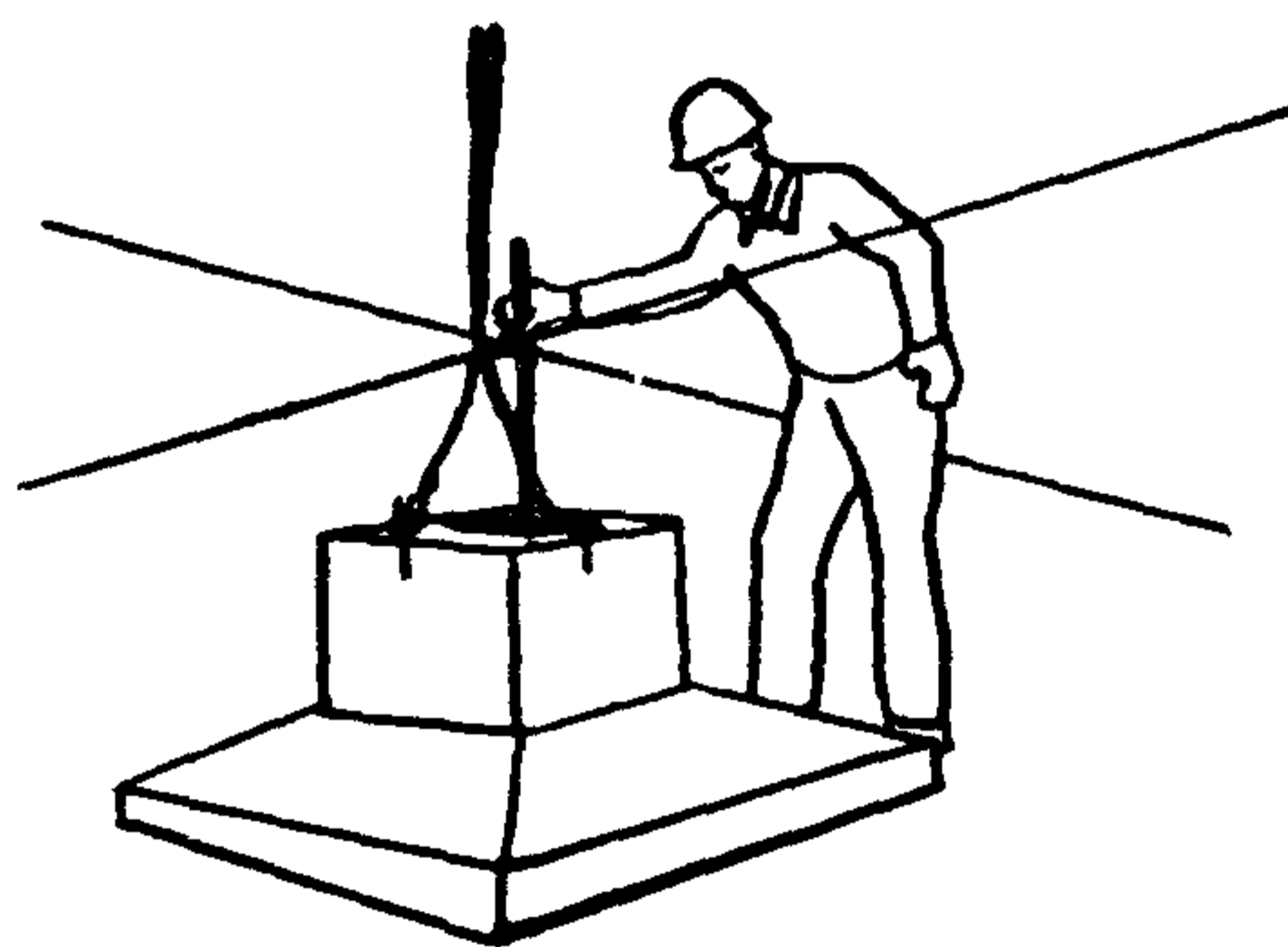
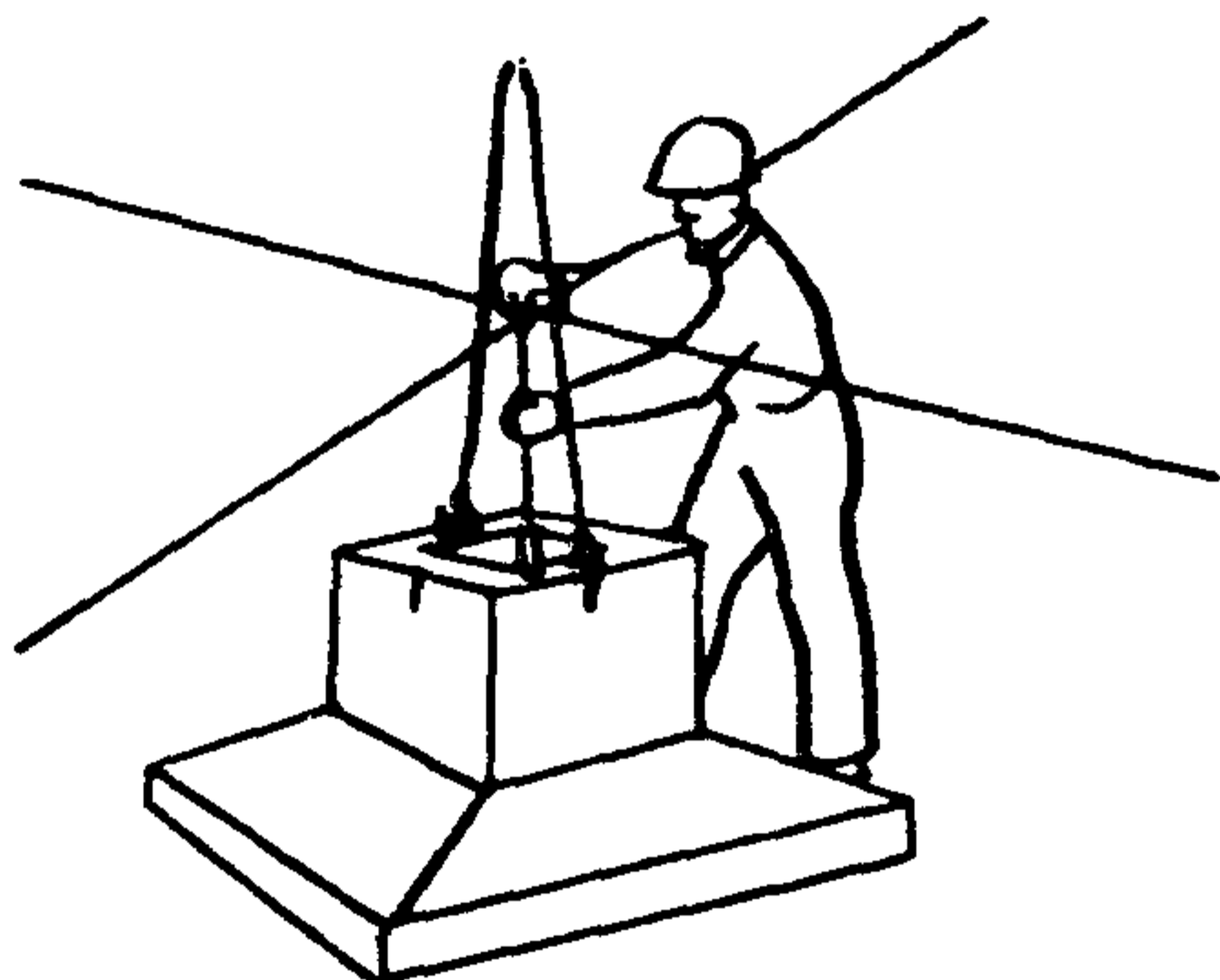
Монтажник M_2 осматривает нижнюю плоскость фундамента и при необходимости очищает ее от налипшего грунта, после чего машинист крана по его команде поднимает и перемещает фундамент к месту укладки

1

2

5 ПРИЕМ И УКЛАДКА ФУНДАМЕНТА; 5,5 мин; M_1 , M_2 ; строп

Монтажники M_1 и M_2 принимают поданный машинистом крана фундамент на расстоянии 50 см от основания и ориентируют его над местом укладки. Затем они центрируют фундамент, совмещая риски на фундаменте с разбивочными осями. По сигналу монтажника M_1 машинист крана опускает фундамент на основание

6 ВЫВЕРКА ФУНДАМЕНТА; M_1 , M_2 ; 5 мин; лом, отвес, шаблон

Монтажник M_1 закрепляет отвес в месте пересечения проволочных осей и вместе с монтажником M_2 при натянутом стропе рихтует фундамент, добиваясь полного совмещения шнура отвеса с рисками на верхней грани стакана. Затем он подает команду машинисту крана ослабить строп и, вертикально установив шаблон на дне стакана, по совпадению риски на шаблоне с разбивочной осью здания проверяет правильность установки фундамента по высоте