

ОРДЕНА ЛЕНИНА ГЛАВМОССТРОЙ при МОСГОРИСПОЛКОМЕ

МОСОРГСТРОЙ

**ТЕХНОЛОГИЧЕСКАЯ КАРТА
НА УСТРОЙСТВО ВНУТРИКВАРТАЛЬНЫХ ДОРОГ
(ВРЕМЕННЫХ И ПОСТОЯННЫХ)
ИЗ ЖЕЛЕЗОБЕТОННЫХ ПЛИТ**

Арх.№ 8455

МОСКВА-1983

ОРДЕНА ЛЕНИНА ГЛАВМОССТРОЙ при МОСГОРИСПОЛКОМЕ

МОСОРГСТРОЙ

ТЕХНОЛОГИЧЕСКАЯ КАРТА
НА УСТРОЙСТВО ВНУТРИКВАРТАЛЬНЫХ ДОРОГ
(ВРЕМЕННЫХ И ПОСТОЯННЫХ)
ИЗ ЖЕЛЕЗОБЕТОННЫХ ПЛИТ

(Арх. № 8455)

Москва - 1983

Технологическая карта разработана проектно-технологическим отделом треста Мосоргстрой (А.Н.Абрамович, А.П.Смирнов), согласована с Управлением подготовки производства Главмосстроя и НИИМосстроем.

Технологическая карта рекомендована к внедрению в строительном производстве.

Замечания и предложения по настоящей карте направлять по адресу : 113095, Б.Полянка, д. 51а, трест Мосоргстрой

МОСОРГСТРОЙ

Редактор Н.В. Кольчинская

Подписано к печати 10. 01.83
Уч.-изд. л. 2,7

Изд. № 89
Печ. л. 3,0

Заказ 29
Тираж 350

Ротапринт Мосоргстроя

СОДЕРЖАНИЕ

| | |
|--|----|
| 1. Область применения | 5 |
| 2. Организация и технология строительного процесса | 5 |
| 3. Техничко-экономические показатели | 11 |
| 4. Материально-технические ресурсы | 11 |
| Приложение 1. График выполнения работ | 13 |
| Приложение 2. Калькуляция трудовых затрат | 14 |

х х
х

| | |
|--|----|
| Лист 1. Схемы профилей дорог и поворотов | 15 |
| Лист 2. Схемы строповки плит ПДП 6,0 х 1,75 БП | 16 |
| Лист 3. Технологическая схема устройства дороги (проезда) из сборных железобетонных плит ГДП 6,0 х 1,75 | 17 |
| Лист 4. Технологическая схема устройства 2-полосной дороги из сборных железобетонных плит ПДП 6,0 х 1,75 (с петлями) | 18 |
| Лист 5. Технологическая схема устройства временной дороги из сборных железобетонных плит ПДП 6,0 х 1,75 (с петлями и без петель) | 19 |
| Лист 6. Схема установки и переустановки крана при монтаже плит ПДП 6х1,75 | 20 |
| Лист 7. Схема ограждения опасных зон | 21 |
| Лист 8. Схема металлического шаблона для контроля ширины швов | 22 |
| Лист 9. Схема заделки швов между плитами. Схемы площадок для стоянки и разворота автомашин при строительстве временных дорог | 23 |

1. ОБЛАСТЬ ПРИМЕНЕНИЯ

1.1. Технологическая карта (ТК) составлена на производство работ по устройству внутриквартальных дорог (временных и постоянных) из сборных железобетонных плит на объектах Главмосстроя.

1.2. В состав работ, рассматриваемых картой, входит:

устройство земляного полотна;

распределение, планировка и уплотнение подстилающего слоя и основания;

распределение технологического слоя;

монтаж дорожного покрытия;

вибропосадка плит;

заполнение швов.

1.3. Технологическая карта предназначена для составления проектов производства работ (ППР) и с целью ознакомления рабочих и инженерно-технических работников с правилами производства и организацией труда.

1.4. При привязке технологической карты к конкретному объекту и условиям строительства уточняются схемы производства работ, объемы работ, калькуляция затрат труда, средства механизации.

2. ОРГАНИЗАЦИЯ И ТЕХНОЛОГИЯ СТРОИТЕЛЬНОГО ПРОЦЕССА

2.1. Настоящая технологическая карта предусматривает строительство в летний и зимний периоды в г. Москве сборных покрытий временных и постоянных дорог и проездов.

При строительстве полносборных покрытий применяют конструктивные элементы приведенные в таб. 1.

Таблица 1

Плиты железобетонные с обычным армированием
и предварительно-напряженные

| № п/п | Марки элементов | Размеры, мм | Масса, т | Назначение |
|-------|-----------------|---------------|----------|--|
| 1. | ПДП 6х1,75 | 6000х1750х140 | 3,65 | Плиты дорожные прямоугольные для постоянных и временных дорог и проездов |

| № п/п | Марка элементов | Размеры, мм | Масса, г | Назначение |
|-------|-----------------------------|--------------------------------|----------|---|
| 2. | ПДП 6х1,75 Бп | 6000х1750х140 | 3,65 | Плиты дорожные прямоугольные, беспетлевые для постоянных дорог и проездов |
| 3. | ПДП 6х1,75 Б | 6000х1750х140 | 3,65 | Плиты дорожные прямоугольные для временных проездов |
| 4. | ПДП Б-1-6х1,75 | 6000х1750х140 | 3,98 | Плиты дорожные прямоугольные с одним бортом для постоянных дорог и проездов |
| 5. | ПДП Б-11-5,5х2,0 | 5500х2000х140 | 4,07 | Плиты дорожные прямоугольные с двумя бортами для постоянных дорог |
| | ПДП Б-11-3,5х2,0 | 3500х2000х160 | 3,15 | |
| 6. | ПДТ - 3,5 $\frac{1,5}{2,0}$ | 3500х $\frac{1500}{2000}$ х160 | 2,6 | Плиты дорожные трапециевидальные для временных дорог |
| 7. | ПДП-3х1,75 | 3000х1750х140 | 1,83 | Плиты дорожные прямоугольные для покрытий временных и в качестве оснований постоянных дорог |

ПРИМЕЧАНИЕ. Для устройства временных и постоянных дорог могут применяться и другие виды плит, выпускаемые промышленностью и соответствующие ГОСТ 21924-82.

2.2. Строительство полносборных покрытий постоянных и временных дорог должно вестись поточным методом, предусматривающим равномерное и непрерывное производство всех дорожно-строительных работ.

2.3. До начала работ по устройству дорог должны быть выполнены следующие виды работ:

- освобождена трава дорог;
- проложены (переложены) коммуникации;
- произведена геодезическая разбивка;
- выполнена вертикальная планировка;
- установлены оголовки смотровых колодцев.

2.4. Отсыпку, разравнивание и уплотнение насыпи земляного полотна следует производить в теплое время года в соответствии со СНиП-П-60-79, ВСН-3-67.

2.7. Работы по устройству земляного полотна рекомендуется производить экскаваторами с ковшом емкостью от 0,25 м³ до 1,0 м³ (ЭО-2621А; ЭО-3322А; Э-302Б; ЭО-501А; Э-652Б; ЭО-4121А) с использованием имеющегося у них навесного оборудования, бульдозерами мощностью 80 - 250 л. сил (ДЗ-18; ДЗ-59; ДЗ-42; ДЗ-55; Д-444А и ЗФМ-2300), автогрейдерами среднего и тяжелого типа (ДЗ-40; ДЗ-40А; Д-31); скреперами (ДЗ-33; ДЗ-87; ДЗ-111; ДЗ-115; ДЗ-20А; ДЗ-13; ДЗ-74).

2.6. Насыпи надлежит возводить из галого песчаного и супесчаного грунта. С целью более полного использования местного грунта и экономии средств на транспортировку допускается отсыпка из смеси галого песчаного и мерзлого грунтов с обязательным уплотнением до наступления смерзания местного грунта (табл. 2).

Таблица 2

Предельное содержание и допустимые размеры мерзлых комьев грунта
в зависимости от средств уплотнения

| Тип уплотняющего механизма | Предельное содержание мерзлого грунта, % | Предельный размер мерзлых комьев грунта, мм |
|---|--|---|
| Катки на пневмомашинах массой 25 - 40 т | 15 - 20 | 15 |
| Трамбующие плиты на экскаваторах, катки с подающими грузами | 20 - 30 | 20 |

2.7. Все виды работ по устройству земляного полотна, по распределению, планировке и уплотнению подстилающего слоя и основания должны строго выполняться в соответствии с требованиями СНиП Ш-8-76 "Земляные сооружения", СНиП Ш-Д5-73 "Автомобильные дороги", СНиП Ш-4-80 "Техника безопасности в строительстве" ВСН-143-77, ВСН-50-79, ВСН-54-80.

ПРИМЕЧАНИЯ: 1. Особенно тщательно следует уплотнять грунт около дождеприемных колодцев, колодцев подземной части, в местах примыкания к инженерным сооружениям.

2. Уплотнение грунта в стесненных условиях следует производить малогабаритными механизмами (табл. 3).

3. Коэффициент уплотнения подстилающего слоя должен быть не менее 0,9 а наибольший просвет под 3-метровой рейкой - 1 см.

Таблица 3

Средства уплотнения, применяемые в стесненных условиях
строительства

| Тип уплотняющих машин | Степень уплотнения | Грунты |
|---|--------------------|-----------|
| Виброграмбовки, смонтированные на кране | | |
| ПВТ-3 | 0,98 | несвязные |
| -'- | 0,95 | связные |
| ВТМ-2 | 0,98 | несвязные |
| -'- | 0,95 | связные |
| Виброграмбовки самопередвигающиеся | | |
| ВТ-3 | 0,95 | несвязные |
| -'- | 0,90 | связные |
| ВТ-4 | 0,90 | -'- |
| ВТ-5 | 0,90 | -'- |
| ВТМ-2 | 0,98 | несвязные |
| -'- | 0,95 | связные |
| СВТ-3МП | 0,98 | несвязные |
| -'- | 0,95 | связные |

| Тип уплотняющ. машин | Степень уплотнения | Грунты |
|---------------------------------|--------------------|-----------|
| Электротрамбовки ручные ИЭ-4502 | | |
| и др. | 0,98 | несвязные |
| — | 0,95 | связные |

2.8. Для предотвращения смерзания песка в зимнее время рекомендуется его пропитка 2-процентным раствором хлористого кальция.

2.9. Постоянные внутриквартальные дороги устраивают сборными из плит (см табл. 1), а также из монолитного бетона.

В зимнее время дороги необходимо устраивать только сборного типа.

2.10. Временные внутриквартальные дороги устраивают в течение всего года плит (см. табл. 1), как правило, по трассам постоянных дорог.

2.11. Временные дороги, уложенные по трассам постоянных дорог, из плит по окончании их эксплуатации или на последней стадии их оборачиваемости следует использовать как основание постоянных дорог.

2.12. При строительстве сборных постоянных внутриквартальных дорог и проездов укладку плит осуществляют по технологическому слою толщиной 3 - 5 см. Схемы организации работ приведены на листах 1, 3, 4

Строительство временных дорог

2.13. При укладке плит на прямых участках обеспечивают строгое выравнивание граней с контролем по натянутой проволоке или шнуру.

2.14. Плиты укладывают продольными и поперечными гранями вплотную одна другой.

2.15. Ширина продольных швов между плитами по верху, образуемая за счет технологических скосов плиты, не должна превышать 20 мм, а ширина поперечных швов - 8 мм.

2.16. Нижняя поверхность должна контактировать с основанием по всей площади, для чего выполняют пробную укладку.

2.17. Швы заполняют цементно-песчаной смесью на всю высоту, а места примыкания к постоянным дорогам заполняют щебнем, засыпают песком и уплотняют, при необходимости плиты сваривают между собой.

2.18. Монтаж плит производят самоходными кранами. Схемы организации работ приведены на листах 5, 6, 7.

2.19. Автомобильные и пневмоколесные краны укладывают плиты с готового покрытия способом "от себя", гусеничные краны, как правило, должны работать с грунта.

2.20. Разборку (раздвижку) плит производят плитоподъемником на тракторе Т-180 греста Мосстроймеханизация-1, после чего очищают грани плит и монтажные узлы, стропуют и грузят на автотранспорт с вывозом к месту укладки их или на склад.

2.21. Монтаж рекомендуется вести с колес.

2.22. Монтаж плит производят четырехветвевыми стропами или при помощи одноветвевых строп (чалки) беспетлевых плит. Схема строповки плит приведена на листе 2.

Строительство постоянных дорог

2.23. Укладку плит в покрытие постоянных внутриквартальных дорог выполняют аналогично укладке их в покрытие временных дорог.

2.24. После укладки плит выполняют работы по установке бортового камня (кроме плит марок ПДПБ).

2.25. После устройства покрытия производится проверка его ровности и размеров швов. В случае, если высота уступов между плитами 3 мм, производится подъем плит и удаление (или подсыпка) цементно-песчаной смеси. Схема шаблона для контроля швов приведена на листе 8.

2.26. Омоноличивание покрытия из плит ПДП и ПДПБ производят после сварки закладных деталей смежных плит.

2.27. После выравнивания и омоноличивания покрытия производят заделку швов тиоколовой или резинобитумной мастикой "Изол" (И-2).

Состав мастики И-2 в % по весу:

| | |
|-------------------|------|
| битум БНД-60/90 | - 75 |
| резиновая крошка | - 20 |
| кумароновая смола | - 5 |

2.28. Швы заполняют на 2/3 высоты цементно-песчаной смесью и на 1/3 высоты мастикой. Швы перед заполнением должны быть тщательно очищены от пыли и грязи с помощью электрошелек и путем продувки сжатым воздухом.

2.29. Мастику И-2 заливают в швы в разогретом состоянии залищиком швов МБ-16. Перед заливкой швов грани плит грунтуют праймером или 50-процентным раствором битума БНД-60/90.

2.30. При устройстве покрытий в зимнее время плиты укладывают на выравнивающий слой в 5 - 10 см из талого песка, мелкого щебня или других несмерзающих материалов. Укладка этого слоя на подготовленное основание производится непосредственно перед монтажом покрытия.

2.31. При устройстве покрытия в зимнее время вибропосадку плит и заделку швов необходимо производить весной после стабилизации основания, устранения дефектов и неровностей. В случае необходимости заделки швов зимой следует предварительно подогреть места соприкосновения плит и заполнить их на 2/3 высоты подогретой до 35°C цементно-песчаной смесью и на 1/3 высоты мастикой с t равной 200°C.

2.32. Заключительная операция - установка бортовых камней и укладка асфальтобетона. Укладку асфальтобетона следует производить в соответствии с "Инструкцией по строительству дорожных асфальтобетонных покрытий в г. Москве" (ТУ Мосгорисполкома, М., 1982).

2.33. Устройство дорог выполняется составом звена, приведенным в графике выполнения работ (приложение 1).

Калькуляция грунтовых затрат приведена в приложении 2.

2.34. Операционный контроль качества работ по устройству внутриквартальных дорог выполняется в соответствии с требованиями СНиП Ш-1-76 "Организация строительного производства", СНиП Ш-8-76 "Земляные сооружения", инструкции СН-47-74 и др.

Схема операционного контроля приведена в табл. 4.

2.35. При производстве работ необходимо соблюдать правила техники безопасности согласно СНиП Ш-4-80, "Системы стандартов безопасности труда" (ССБТ) и "Правил устройства и безопасной эксплуатации грузоподъемных кранов".

Схема операционного контроля качества работ

| Наименование операций, подлежащих контролю | | Контроль качества выполнения операций | | | |
|--|---|---|--|---------------------------------|---|
| производителем работ | мастером | состав | способы | время | привлекаемая служба |
| Устройство земляного полотна | - | Срезка растительного грунта. Выемка корыта или насыпи. Качество грунта, Способы уплотнения. Геометрические размеры. Соблюдение геодезических отметок. Качество уплотнения | Теодолитом, нивелиром, рулеткой, режущим кольцом, визуалью | В процессе и до окончания работ | Строительная лаборатория. Геодезическая |
| - | Распределение, планировка и уплотнение подстилающего слоя и основания | Качество грунта (песка), Качество уплотнения, Геодезические и геометрические размеры | Нивелиром, стальным метром и рулеткой, мерным шаблоном | -"- | Строительная лаборатория |
| - | Распределение технологического слоя | Качество песка, Равномерность распределения, соответствие толщины слоя | Визуально | -"- | |
| Монтаж покрытия дорог | | Соответствие монтажных краев. Проверка наличия паспортов на плиты. Внешний осмотр плит. Сохранение проектных уклонов. Плотность прилегания основания плит. Размерность швов | Нивелиром, стальным метром, визуалью | -"- | О.Г.М., геодезическая |
| | Вибропосадка плит | Исправность механизма. Качество посадки плит. Сохранность проектных размеров и уклона | Визуально | -"- | - |
| Заполнение швов | | Соответствие компонентов и их качество для заполнения швов. Качество выполнения работ | Визуально | -"- | Строительная лаборатория |

3. ТЕХНИКО-ЭКОНОМИЧЕСКИЕ ПОКАЗАТЕЛИ

| | |
|---|---------------------|
| Затраты труда на устройство дороги $S = 1000 \text{ м}^2$ | - 46,26 чел.-дн. |
| То же, на 1 м^3 железобетона | - 0,33 чел.-дн. |
| Затраты машино-смен на $S = 1000 \text{ м}^2$ дороги | - 7,27 маш.-см. |
| Выработка в смену | - 143 м^2 |
| Стоимость затрат труда на 1000 м^2 | - 211,76 руб. |
| Стоимость затрат на 1 м^2 дороги | - 0,22 руб. |

4. МАТЕРИАЛЬНО-ТЕХНИЧЕСКИЕ РЕСУРСЫ

Таблица 5

Потребность в основных конструкциях и полуфабрикатах

| Наименование | Марка | Един. измер. | Кол-во |
|-------------------------|------------------|--------------|--------|
| Сборные ж/б плиты | ПДП 6x1,75 | шт. | 96 |
| -"- | ПДП 6x1,75 БП | -"- | 96 |
| -"- | ПДП 3x1,75 и др. | -"- | 192 |
| Песок | по проекту | м^3 | 400 |
| Бортовой камень | П-1-1 | пог. м | 570 |
| Резино-битумная мастика | "Изол" (И-2) | кг | 240 |
| Раствор | 100 | м^3 | 1,2 |

ПРИМЕЧАНИЕ. Расход мастики принят ориентировочно.

Таблица 6

Потребность в основных машинах, инструменте и приспособлениях

| Наименование | Марка | Тип | Кол-во |
|----------------|-------------------------------------|---------------------|--------|
| Монтажный кран | К-124 | пневмоколесный | 1 |
| -"- | или К-104, | автомобильный | 1 |
| -"- | или РДК-25 | гусеничный | 1 |
| Бульдозер | ДЗ-34 | на тракторе ДЭТ-250 | 1 |
| Автогрейдер | ДЗ-31-1 или ДЗ-122, или ДЗ-98 | пневмоколесный | 1 |
| Плитоподъемник | на тракторе Т-180г | гусеничный | 1 |

| Наименование | Марка | Тип | Кол-во |
|--|-------|----------------|--------|
| Передвижной фургон-бытовка | | пневмоколесный | 2 |
| Клещи для установки бортового камня | | переносные | 4 |
| Предупредительные дорожные знаки | | | 6 |
| Рейка 3-метровая (дюралюминивая) | | | 2 |
| Металлический шаблон для проверки швов | | | 4 |
| Заливщик швов | МБ-16 | | 2 |

График выполнения работ
(на устройство постоянной дороги $S = 1000 \text{ м}^2$)

| № п/п | Наименование работ | Единица измерения | Объем работ | Трудоемкость | | Состав звена | Рабочие дни | | | | | | | | | | | |
|-------|--|--------------------|-------------|-----------------------------|-------------------------|---|-------------|---|---|---|---|---|---|---|---|---|---|---|
| | | | | на един. измерения, чел.-ч. | на весь объем, чел.-дн. | | 1 | 2 | 3 | 4 | 5 | 6 | 7 | 8 | 9 | | | |
| 1. | Устройство земляного полотна (корыта) дороги бульдозером с перемещением грунта до 40 м | 100 м ³ | 5,5 | 1,05 | 0,72 | Машинист 6 р. - 1 чел. | — | | | | | | | | | | | |
| 2. | Распределение, планировка и уплотнение подстилающего слоя и основания | 100 м ² | 11,0 | 9,6 | 13,2 | Дорож. рабочие 4 р. - 1 чел. 3 р. - 3 чел. | | — | — | — | | | | | | | | |
| 3. | Монтаж плит покрытия дорог с устройством технологического слоя из песка Масса плиты = 3,65 кг | 100 м ² | 10,0 | 21,0 | 26,2 | Машинист 5 р. - 1 чел. Монт. конст. 4 р. - 1 чел. 3 р. - 3 чел. | | | | — | — | — | — | — | — | | | |
| 4. | Заполнение швов | 100 м ² | 10,0 | 5,5 | 6,86 | Монт. конст. 4 р. - 1 чел. 3 р. - 1 чел. | | — | — | — | — | — | — | — | — | — | — | — |

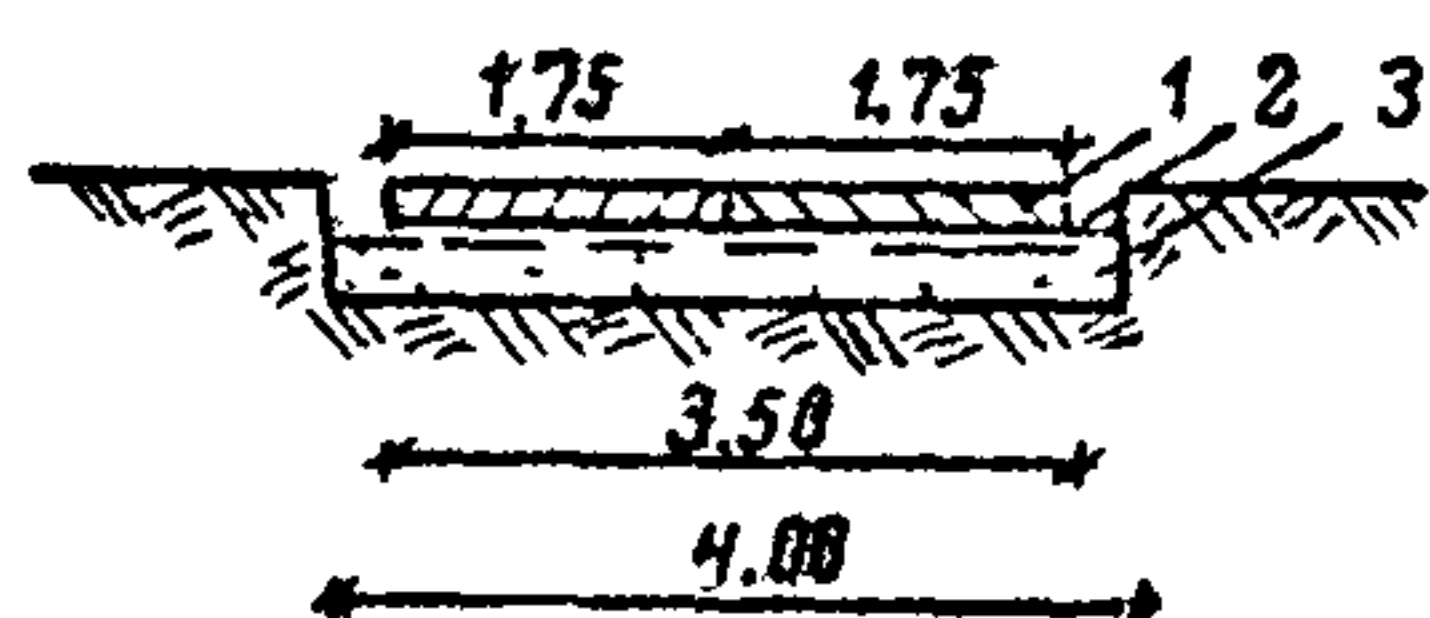
Калькуляция трудовых зат. г
(на устройство постоянной дороги $S = 1000 \text{ м}^2$)

| № п/п | Обоснование | Наименование работ | Единица измерения | Объем работ | Норма вр. на единицу измерения, чел.-ч. | Расценка на единицу измерения, руб.-коп. | На полный объем | | |
|--------|-------------------------------|--|--------------------|-------------|---|--|-------------------------|------------------|--------|
| | | | | | | | затраты труда, чел.-дн. | сумма, руб.-коп. | |
| 1. | ЕНиР 8 2-1-15 Т. 2 п. 176 | Устройство земляного полотна (корыта) дороги бульдозером с перемещением грунта до 40 м | 100 м ³ | 5,5 | 1,05 | 0-831 | 0,72 | 4-67 | |
| 2. | ВУН 8-73 8 39 | Распределение, планировка и уплотнение подстилающего слоя и основания | 100 м ² | 11,0 | 9,6 | 4-89 | 13,2 | 53-79 | |
| 3. | ВУН 8-73 8 37 г. 1 п. 1 | Монтаж плит покрытия дорог с устройством технологического слоя из песка | 100 м ² | 10,0 | 21,0 | 12-10 | 26,2 | 121-00 | |
| 4. | ВУН 8-73 8 37 г. 1 п. 2 | Заполнение швов | 100 м ² | 10,0 | 5,5 | 3-23 | 6,86 | 32-30 | |
| Итого: | | | | | | | чел.-дн. - | 46,26 | 207-09 |
| | | | | | | | маш.-см. - | 0,72 | 4-67 |

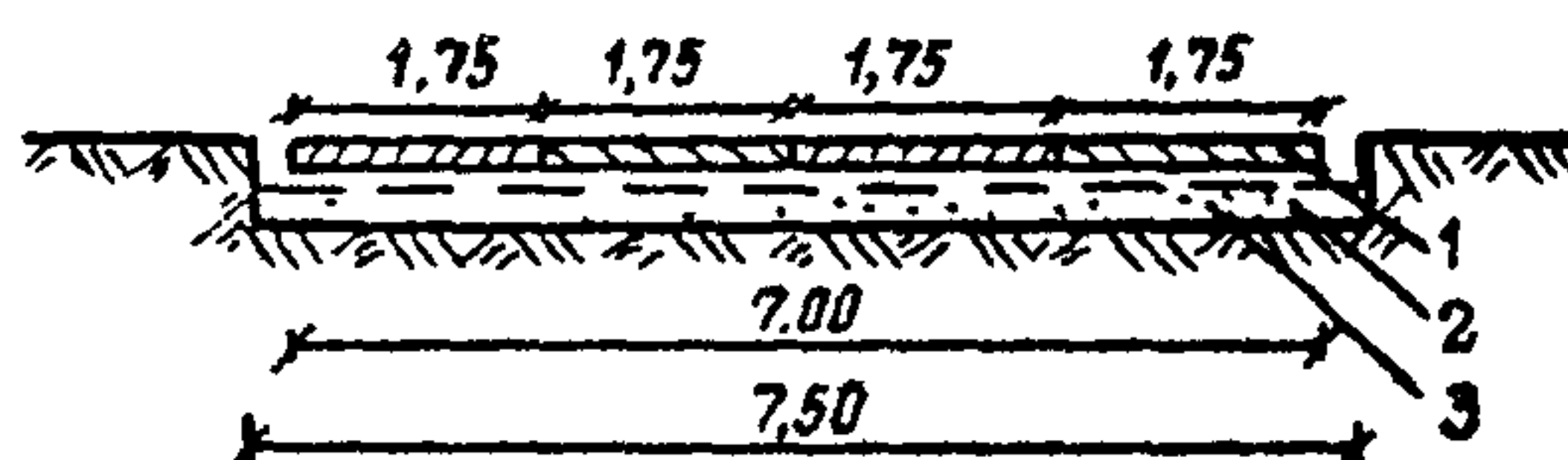
СХЕМЫ ПРОФИЛЕЙ ДОРОГ И ПОВОРОТОВ

Поперечные профили дорог (проездов) с покрытием из сборных железобетонных плит ПДП 6,0x1,75 бп и ПДП 6,0x1,75

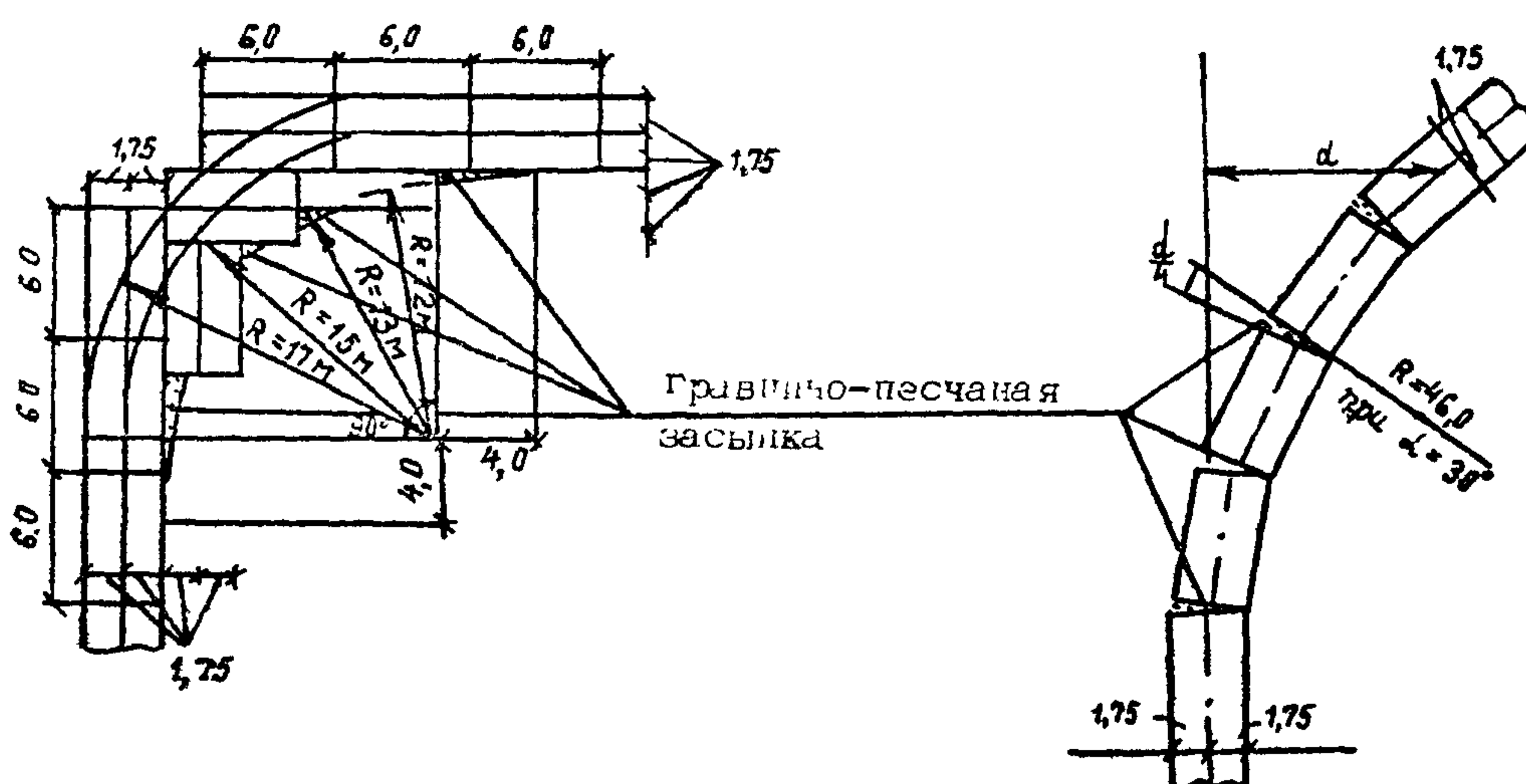
Однополосное движение



Двухполосное движение



Повороты временных внутриквартальных дорог из плит ПДП 6,0x1,75



Условные обозначения

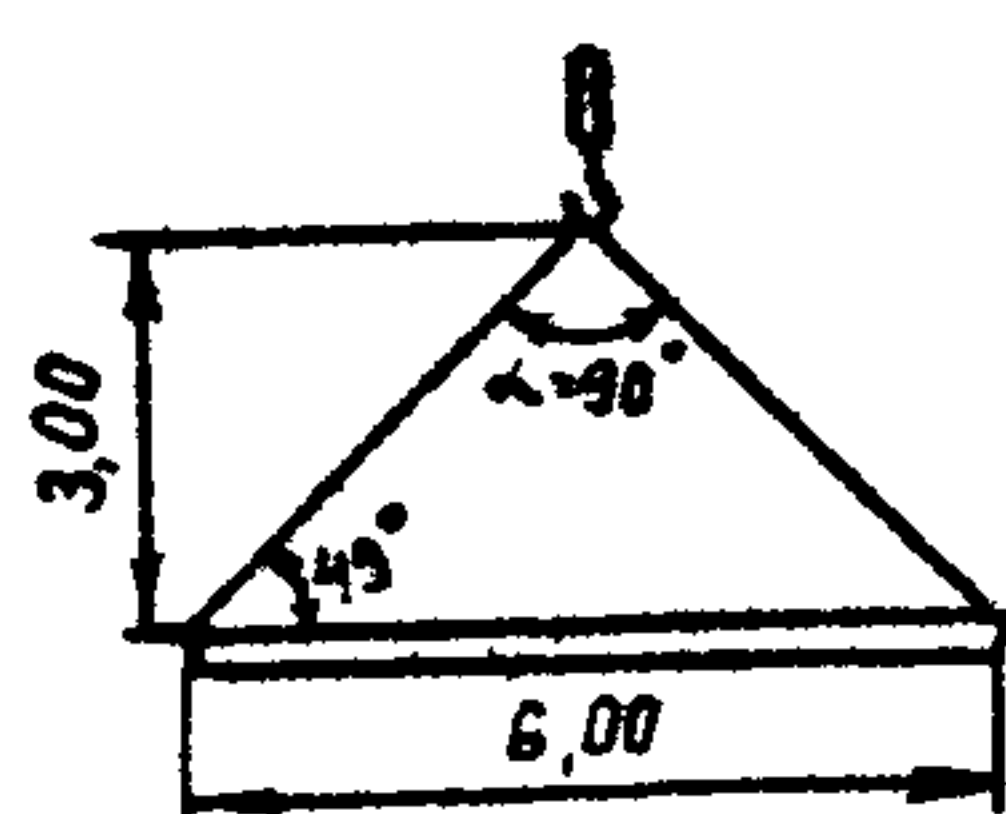
1- плиты дорожные железобетонные для покрытий дорог (проездов); 2- технологический слой; 3- подстилающий слой

ПРИМЕЧАНИЕ. На стройплощадках при организации складов строительных деталей дороги однополосного движения могут выполняться шириной 5,25 м

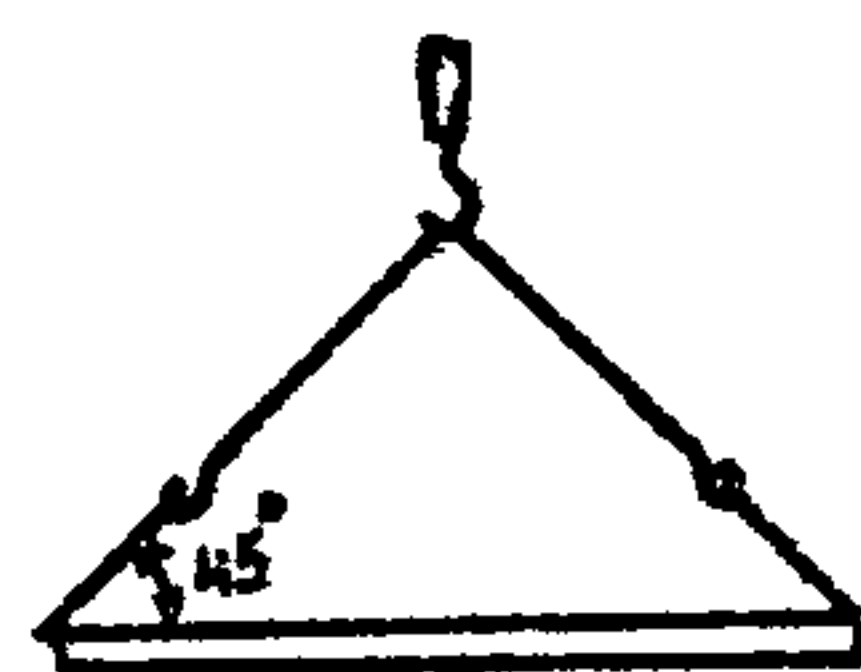
ДОРОЖНОЕ КОРЫТО И ОСНОВАНИЕ ПОД ПЛИТЫ ВЫПОЛНЯЮТСЯ
СОГЛАСНО ВСН-90-74, ВСН-143-77, ВСН-50-79
ВСН-54-80

СХЕМЫ СТРОПОВКИ ПЛИТ ПДП 6,0x1,75 БП

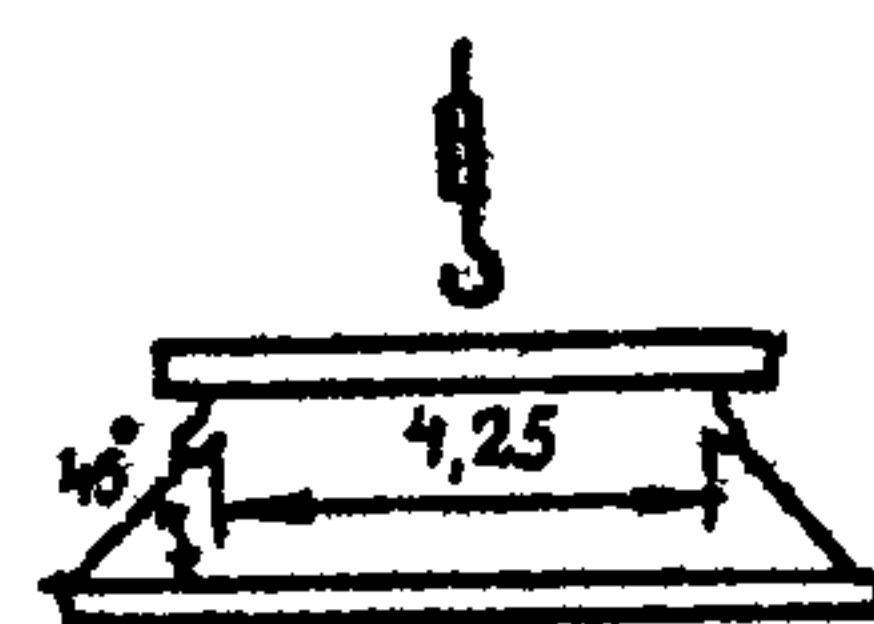
а)



б)



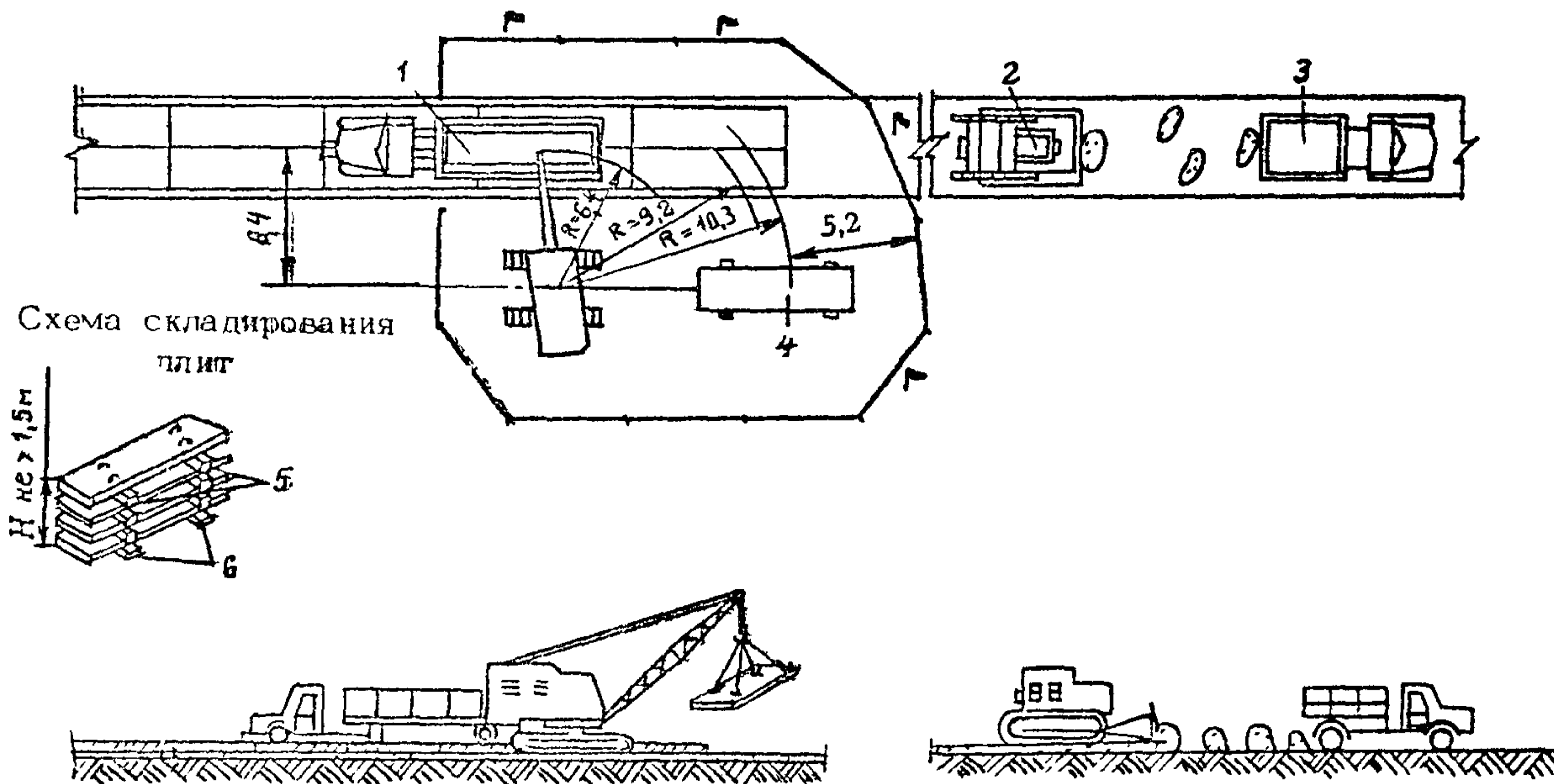
в)



Условные обозначения:

а - чалки длиной 10,5 м; б - чалки минимальной длины 4,4 м и двухветвевое стропа; в - чалки минимальной длины 4,4 м и травесы грузоподъемностью 4 тс

ТЕХНОЛОГИЧЕСКАЯ СХЕМА УСТРОЙСТВА ДОРОГИ (ПРОЕЗДА)
ИЗ СБОРНЫХ ЖЕЛЕЗОБЕТОННЫХ ПЛИТ ПДП 6,0 x 1,75



Условные обозначения:

- 1- автомобиль ЗИЛ-130-В1 с полуприцепом У-30; 2- бульдозер; 3- автосамосвал;
4- штабель плит; 5- прокладки из бруса 8x8 см; 6- подкладки из досок 15x4 см

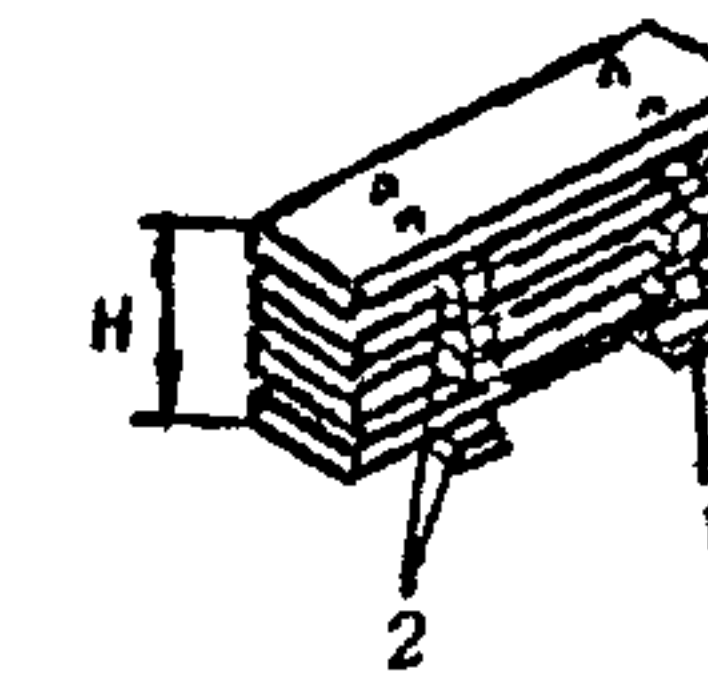
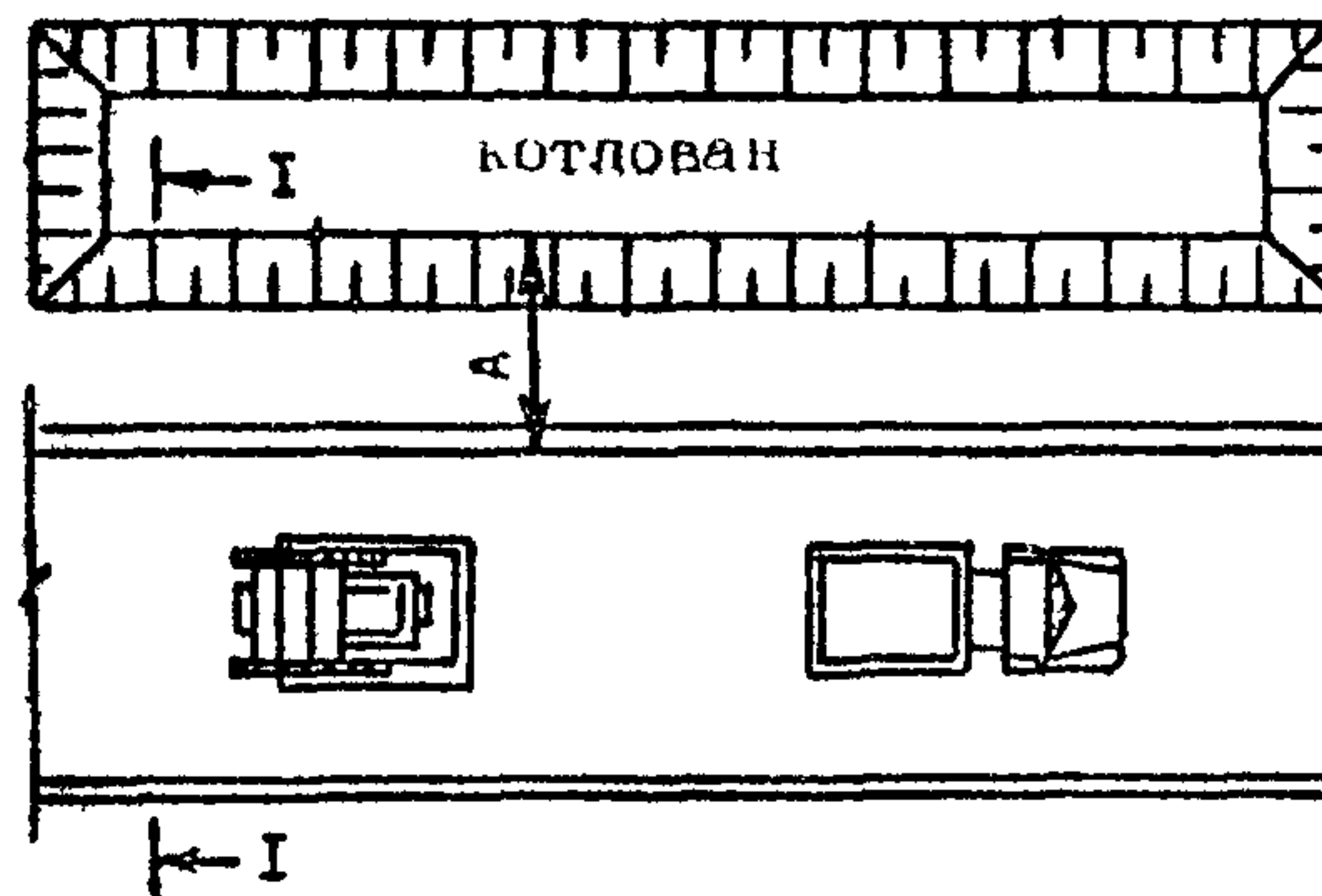
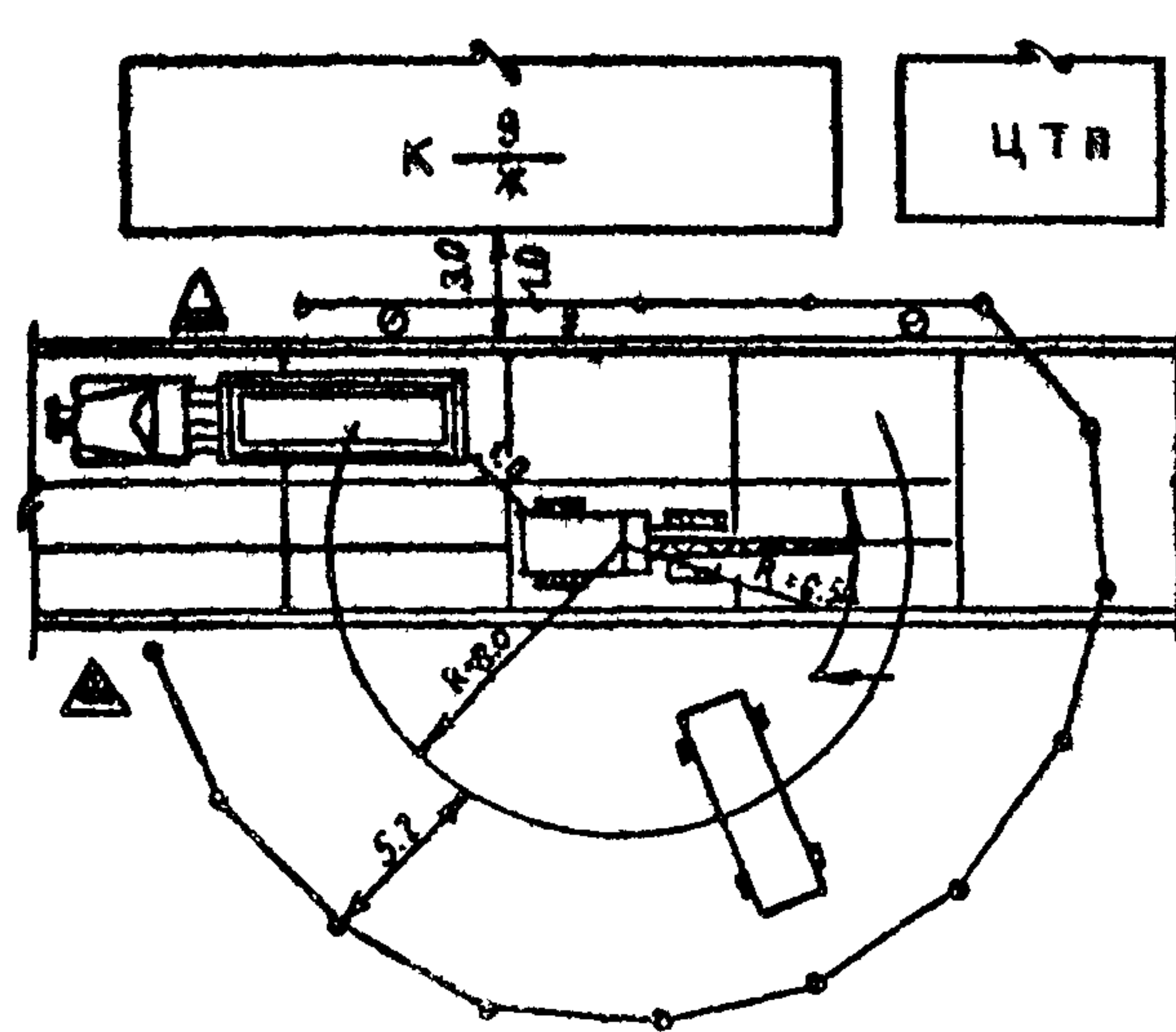
На данном листе показан вариант укладки дорожных плит, гусеничным краном Э-100ПД. Кран перемещается вдоль дорожной полосы, а автомобиль с погруженными на него плитами - по уложенным плитам.

Разгрузка с автомобилем и укладка дорожных плит гусеничным краном производится с грунта, рядом с дорожной полосой. Основание дороги, по которой перемещается кран, должно выдерживать нагрузки, создаваемые краном. При слабом основании кран, перемещаясь, укладывает перед собой дорожные плиты, снимая их за собой.

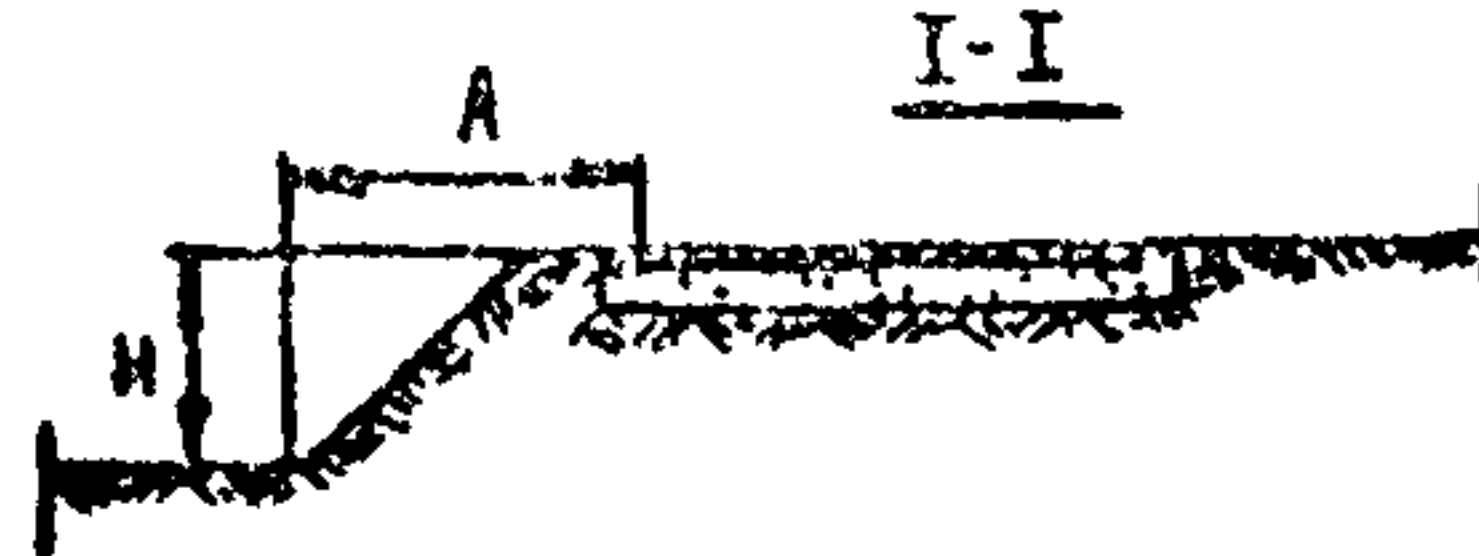
ТЕХНОЛОГИЧЕСКАЯ СХЕМА УСТРОЙСТВА ДВУХПОЛОСНОЙ ДОРОГИ ИЗ СБОРНЫХ ЖЕЛЕЗОБЕТОННЫХ ПЛИТ ПДП 6,0x1,75 (С ПЕТЛЯМИ)

ПЛИТ ПДП

СХЕМА СКЛАДИРОВАНИЯ ПЛИТ



Условные обозначения:
 1- подкладки из досок 15x4 см;
 2- прокладки из бруса 8x8 см;

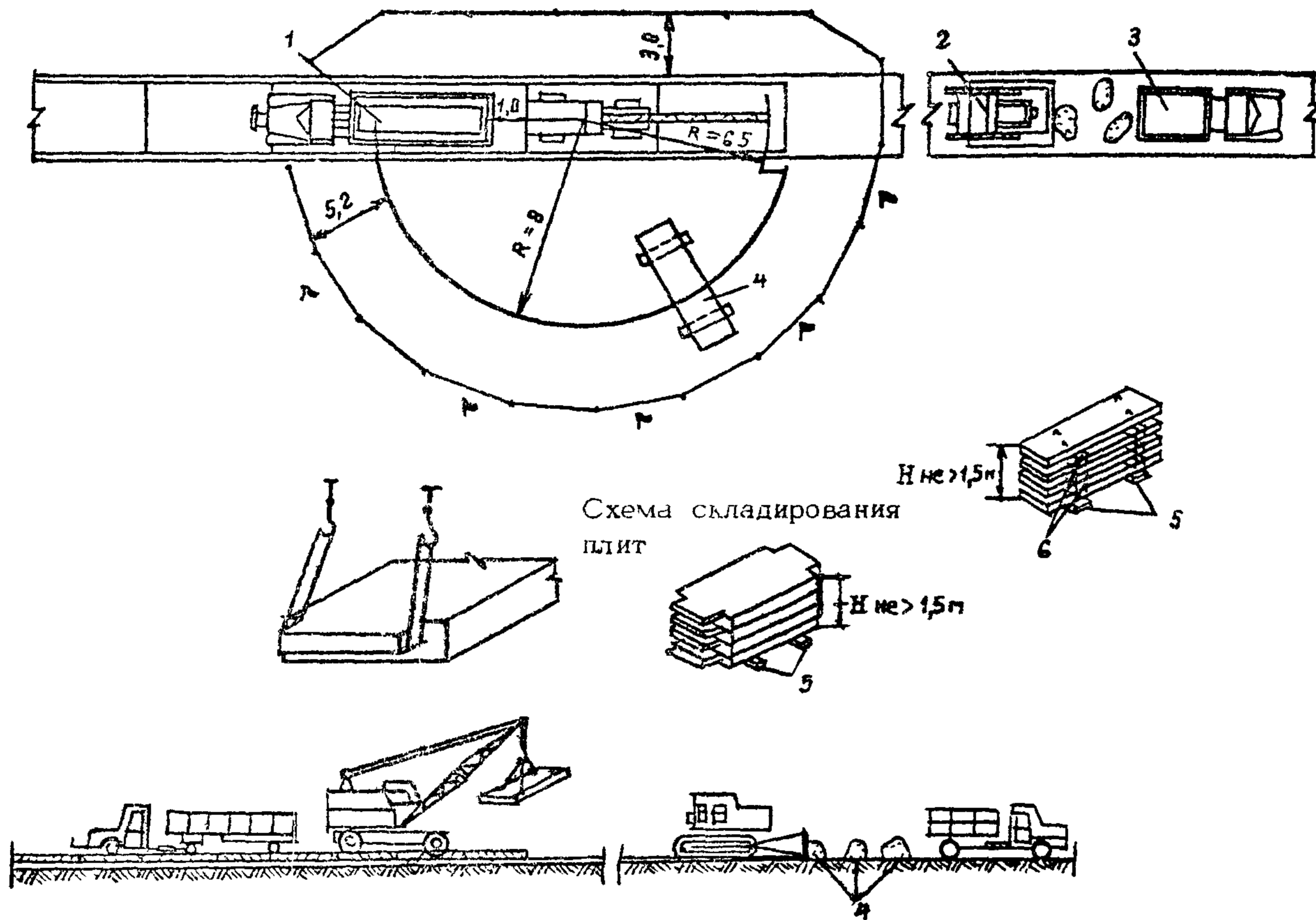


| Глубина выемки, м | Грунт | | | |
|-------------------|---|------------|-------------|-----------|
| | песчаный | супесчаный | суглинистый | глинистый |
| -Н- | Расстояние по горизонтали от основания откоса выемки до ближайшей опоры машины, м -А- | | | |
| 1 | 1,5 | 1,25 | 1 | 1 |
| 2 | 3 | 2,4 | 2 | 1,5 |
| 3 | 4 | 3,6 | 3,25 | 1,75 |
| 4 | 5 | 4,4 | 4 | 3 |
| 5 | 6 | 5,3 | 4,75 | 3,5 |

На данном листе показан вариант укладки дорожных плит пневмоколесными кранами К-161 и КС-4362

РАБОТА КРАНОВ БЕЗ ВЫНОСНЫХ ОПОР ЗАПРЕЩАЕТСЯ!

ТЕХНОЛОГИЧЕСКАЯ СХЕМА УСТРОЙСТВА ВРЕМЕННОЙ ДОРОГИ ИЗ СБОРНЫХ ЖЕЛЕЗОБЕТОННЫХ ПЛИТ ПДП 6,0 x 1,75 (С ПЕТЛЯМИ И БЕЗ ПЕТЕЛЬ)



Условные обозначения:

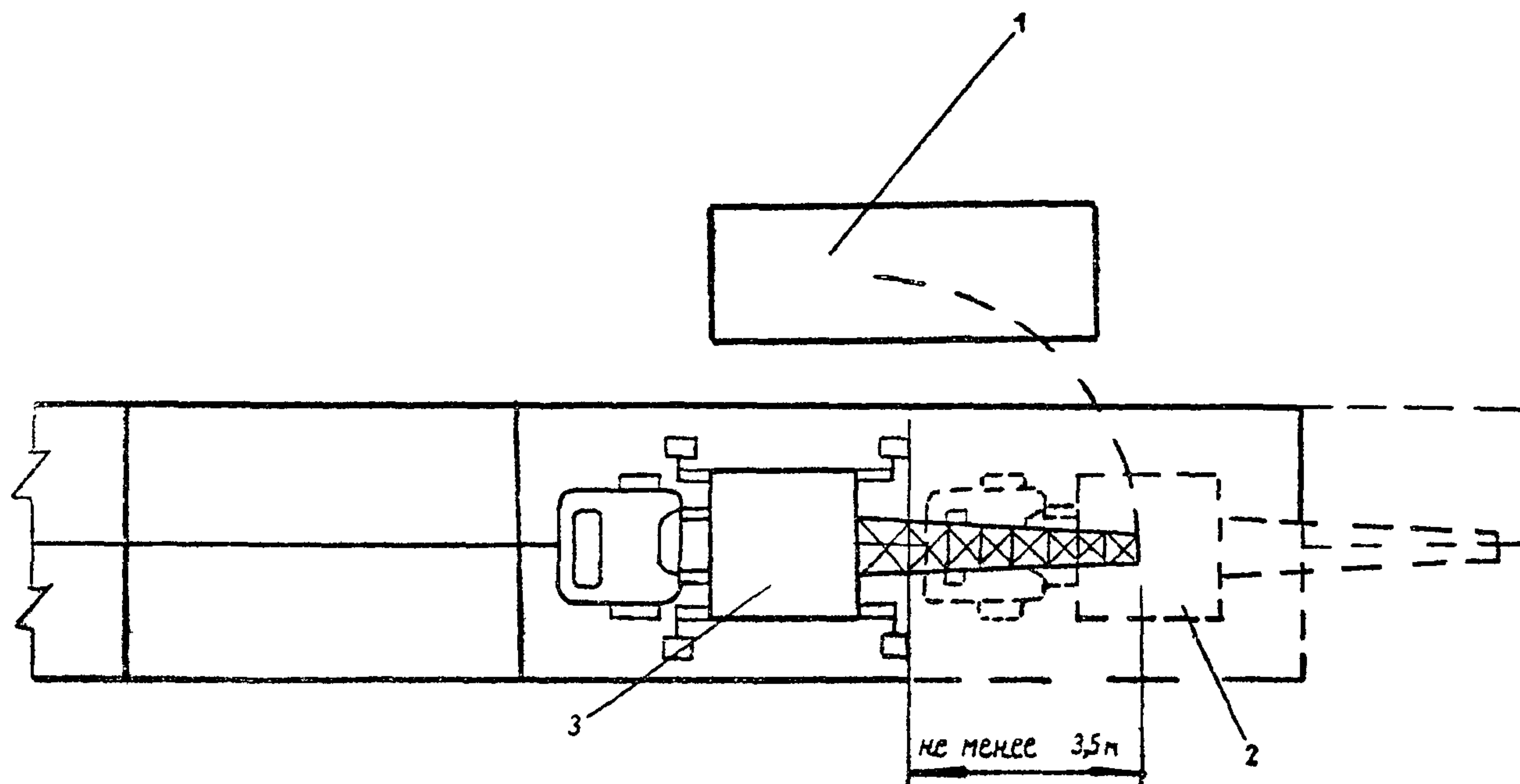
1- автомобиль ЗИЛ-130-В1 с полуприцепом У-30; 2- бульдозер; 3- автосамосвал;
4- плиты; 5- подкладки из досок 15x4 см; 6- прокладки из бруса 8x8 см

На данном листе показан вариант укладки плит пневмоколесными кранами К-161 и КС-4362.

Краны укладывают плиты перед собой и перемещаются по уложенным плитам, автомобиль задним ходом следует за краном.

РАБОТА КРАНОВ БЕЗ ВЫНОСНЫХ ОПОР ЗАПРЕЩАЕТСЯ!

СХЕМА УСТАНОВКИ И ПЕРЕУСТАНОВКИ КРАНА ПРИ МОНТАЖЕ ПЛИТ
ПДП 6x1,75

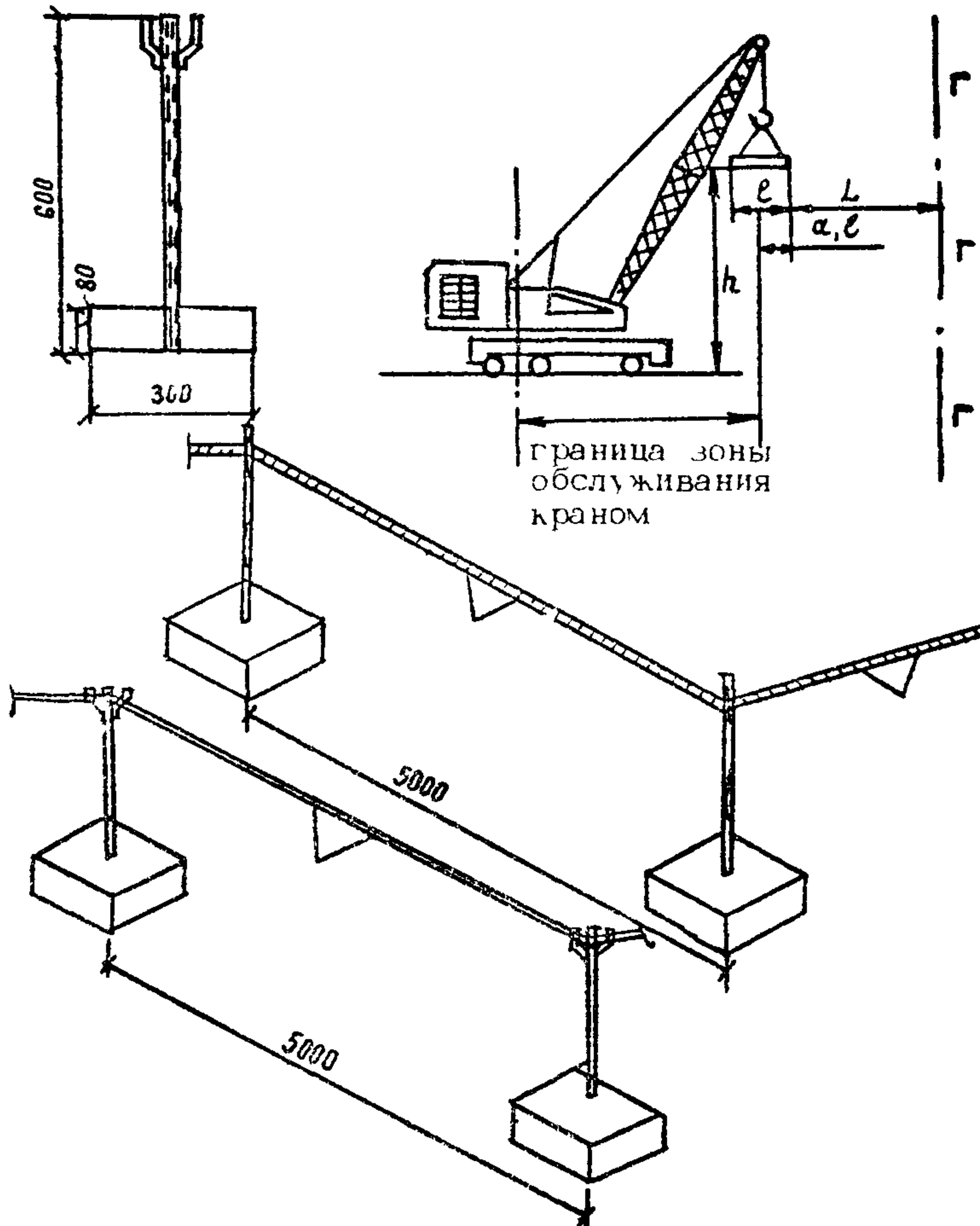


Условные обозначения:

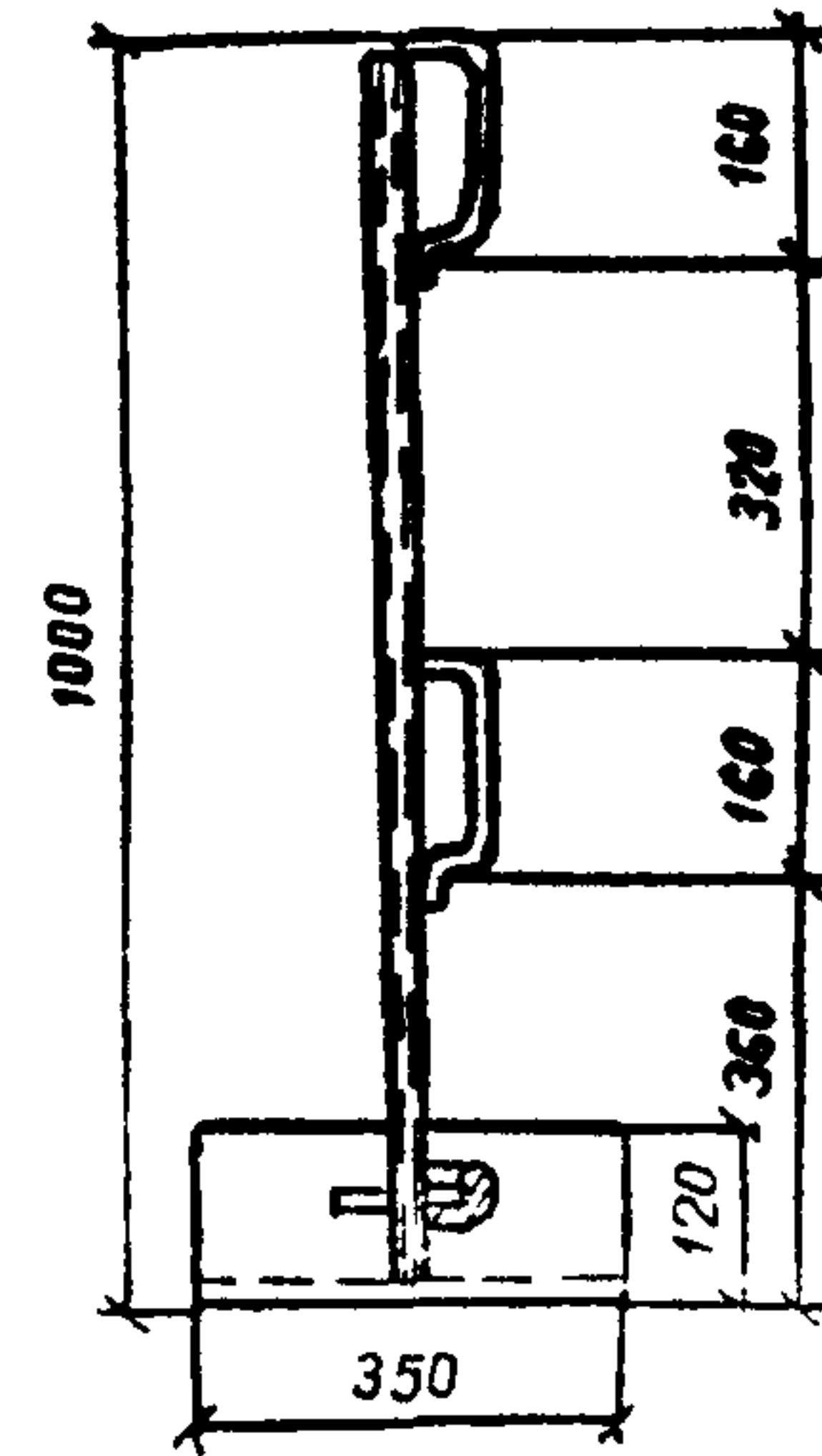
1- штабель плит или автомашина с плитами, 2- место последующей стоянки крана, 3- кран

СХЕМА ОГРАЖДЕНИЯ ОПАСНЫХ ЗОН
ОГРАЖДЕНИЯ ОПАСНЫХ ЗОН

Стойка - ограждение



Стойка - ограждение



ПРИМЕЧАНИЕ.

При ограничении высоты подъема груза стреловые краны подбираются таким образом, чтобы при подъеме груза на максимальном необходимом вылете крюка более высоты „Н“ на 0,5 м срабатывал концевой выключатель груза

При высоте подъема груза до:

4 м $\lambda = 2,2$ м; 6 м $\lambda = 2,8$ м

10 м $\lambda = 4,0$ м; 20 м $\lambda = 7,0$ м, но не менее высоты поднимаемого груза
($\lambda = 0,3 h + 1$ м)

От 20 до 100 м $\lambda = 10$ м

СХЕМА МЕТАЛЛИЧЕСКОГО ШАБЛОНА ДЛЯ КОНТРОЛЯ ШИРИНЫ ШВОВ

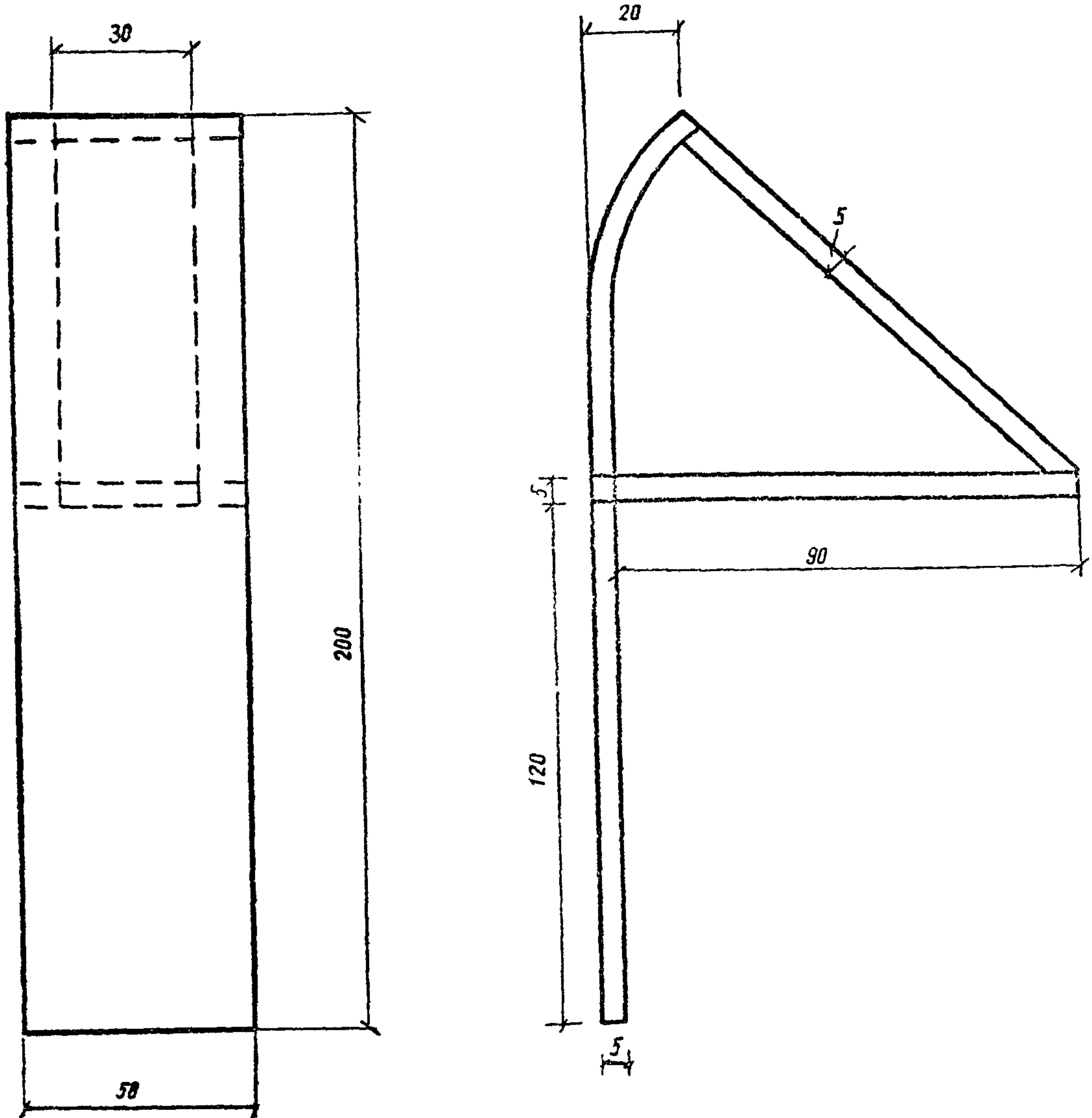
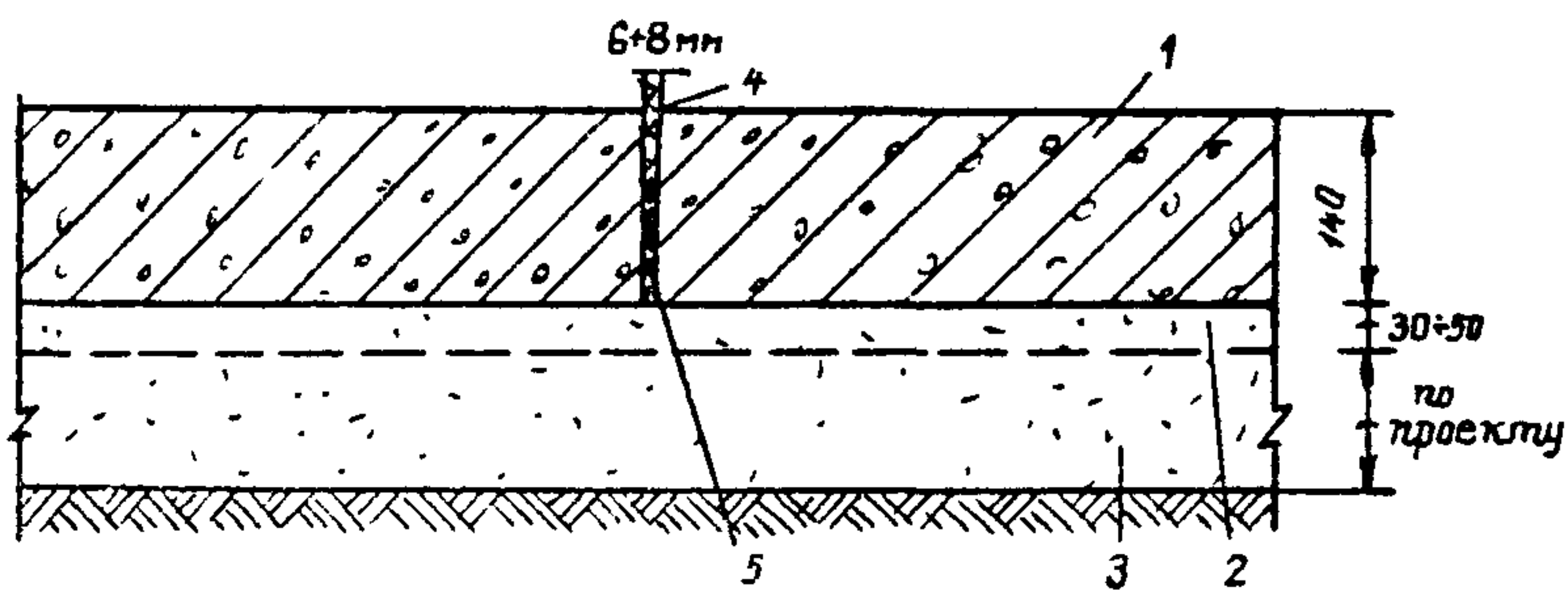
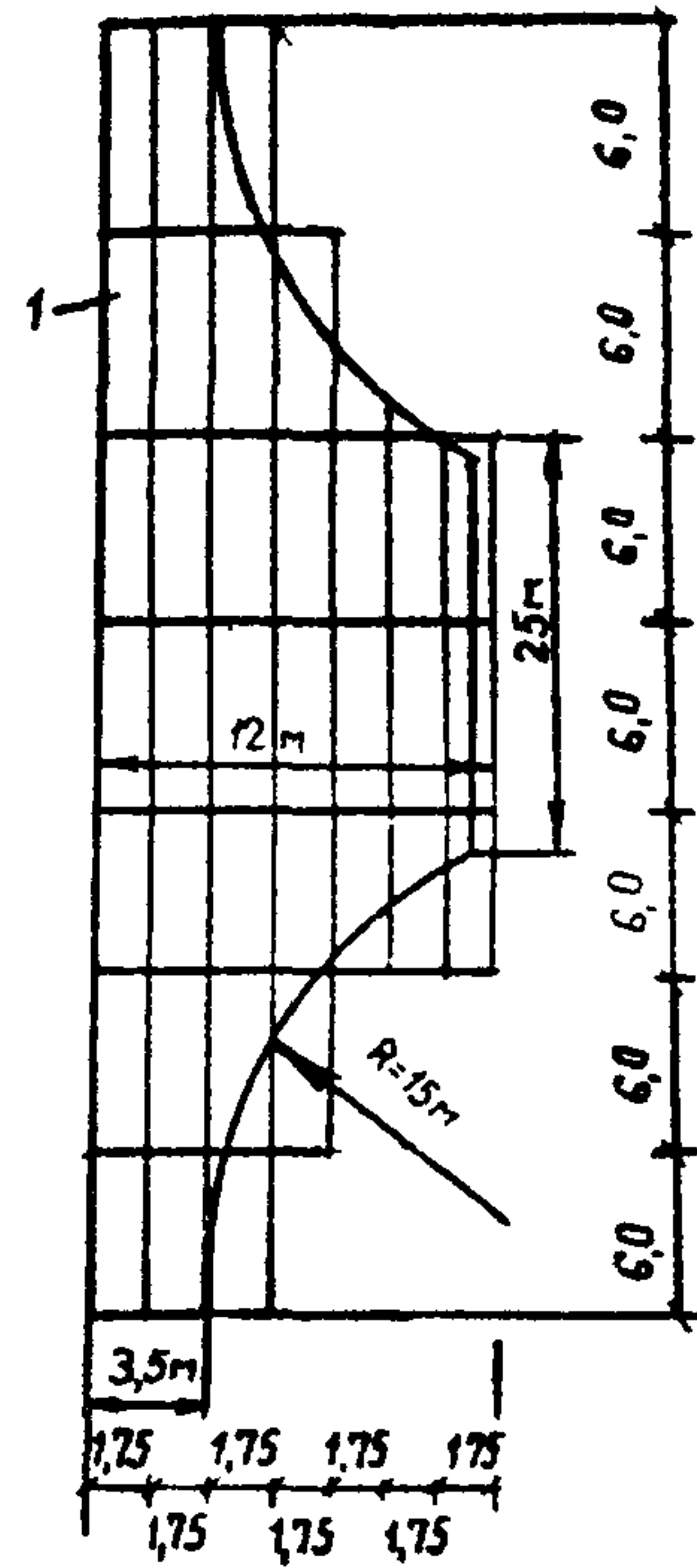


СХЕМА ЗАДЕЛКИ ШВОВ МЕЖДУ ПЛИТАМИ

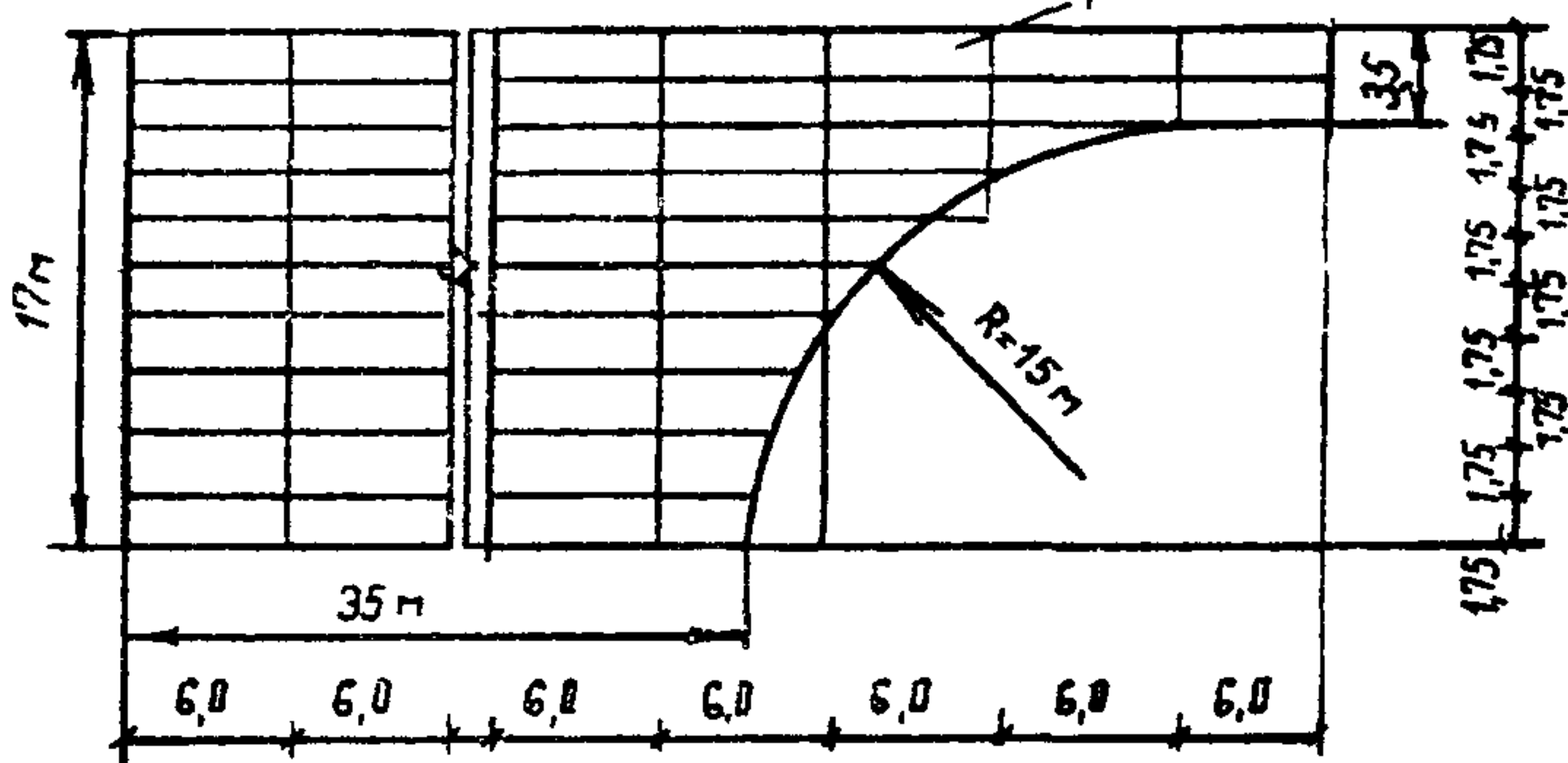


Площадка для стоянки машин



СХЕМЫ ПЛОЩАДОК ДЛЯ СТОЯНКИ И РАЗВОРОТА
АВТОМАШИН ПРИ СТРОИТЕЛЬСТВЕ ВРЕМЕННЫХ
ДОРОГ

Площадка гравийная



Условные обозначения:

- 1- плиты ПДП 6,0x1,75; 2- технологический слой 3-5 см; 3- подстилающий слой;
- 4- тиоколовая или резинобитумная мастика "Изол" (И-2) на 1/3 высоты плиты; 5- цементно-песчаная смесь на 2/3 высоты плиты