

КАРТА ТРУДОВОГО ПРОЦЕССА СТРОИТЕЛЬНОГО ПРОИЗВОДСТВА	КТ-4.1-6.8-77
УКЛАДКА РИГЕЛЕЙ С ПОМОЩЬЮ ГРУППОВОГО КОНДУКТОРА	Разработана конструкторско-технологическим институтом Минпромстроя СССР ^{х)}
Входит в комплект карт ККТ-4.1-1 Монтаж каркасных эляний из сборных железобетонных элементов серии ИИ-04	Откорректирована и рекомендована ВНИПИ труда в строительстве Госстроя СССР для внедрения в строительное производство Взамен КТ-4.1-6.8-73

1. ОБЛАСТЬ И ЭФФЕКТИВНОСТЬ ПРИМЕНЕНИЯ КАРТЫ

1.1. Карта предназначена для организации труда рабочих при укладке ригелей массой до 3 т с помощью группового кондуктора.

1.2. Показатели производительности труда

	По карте	По ЕНиР
Выработка на 1 чел.-день, ригелей	10,4	5,0
Затраты труда на один ригель, чел.-ч	0,77	2,10

1.3. Снижение затрат труда и повышение выработки рабочих достигается за счет применения группового кондуктора, а также сокращения численного состава звена монтажников по сравнению с нормами ЕНиР на два человека.

Примечание. В затраты труда включено время на подготовительно-заключительные работы (4%) и отдых (12%).

2. УСЛОВИЯ И ПОДГОТОВКА ВЫПОЛНЕНИЯ ПРОЦЕССА

2.1. До начала работ необходимо: выверить колонны; замонолитить стыки колонн с фундаментами (прочность бетона в стыках должна быть не менее 70% проектной); закончить все работы по монтажу конструкций, расположенных ниже уровня монтируемого перекрытия; доставить в зону монтажа ригели и уложить их на подкладки; подготовить ригели к монтажу (очистить от грязи, снега и наледи, проверить их размеры и соответствие закладных деталей проекту); установить групповой кондуктор; доставить на рабочее место инструменты и приспособления.

2.2. Работы следует выполнять, строго соблюдая правила техники безопасности и охраны труда рабочих согласно СНиП Ш-А, 11-70, § 14.

3. ИСПОЛНИТЕЛИ, ПРЕДМЕТЫ И ОРУДИЯ ТРУДА

3.1. Исполнители:

монтажник конструкций У разряда	(M ₁)	- 1
монтажник конструкций 1У	" (M ₂)	- 1
монтажник конструкций II	" (M ₃)	- 1

^{х)} 300600, г. Тула, проспект Ленина, 108.

3.2. Инструменты, приспособления и инвентарь

Наименование, назначение и основные параметры	ГОСТ, № чертежа	Количество, шт.
Строп двухветвевой грузоподъемностью 4 т, длина ветвей 4 м	РЧ-508-72, ЦНИИОМТП ^{х)}	1
Кондуктор групповой	Чертеж Р3104-10/1-00-00 треста Оргтехстрой Главпри- окскстроя ^{xx)}	1
Кондуктор для временного крепления и выверки ригеля	Чертеж ТС-054 треста Орг- техстрой Главзапстроя ^{xxx)}	2
Рулетка	РС-20, ГОСТ 7502-69	1
Метр стальной складной	ГОСТ 7253-54	2
Молоток-зубило	ГОСТ 11042-72	3
Лом монтажный	ГОСТ 1405-72	2
Ящик с инструментами	-	3

4. ТЕХНОЛОГИЯ ПРОЦЕССА И ОРГАНИЗАЦИЯ ТРУДА

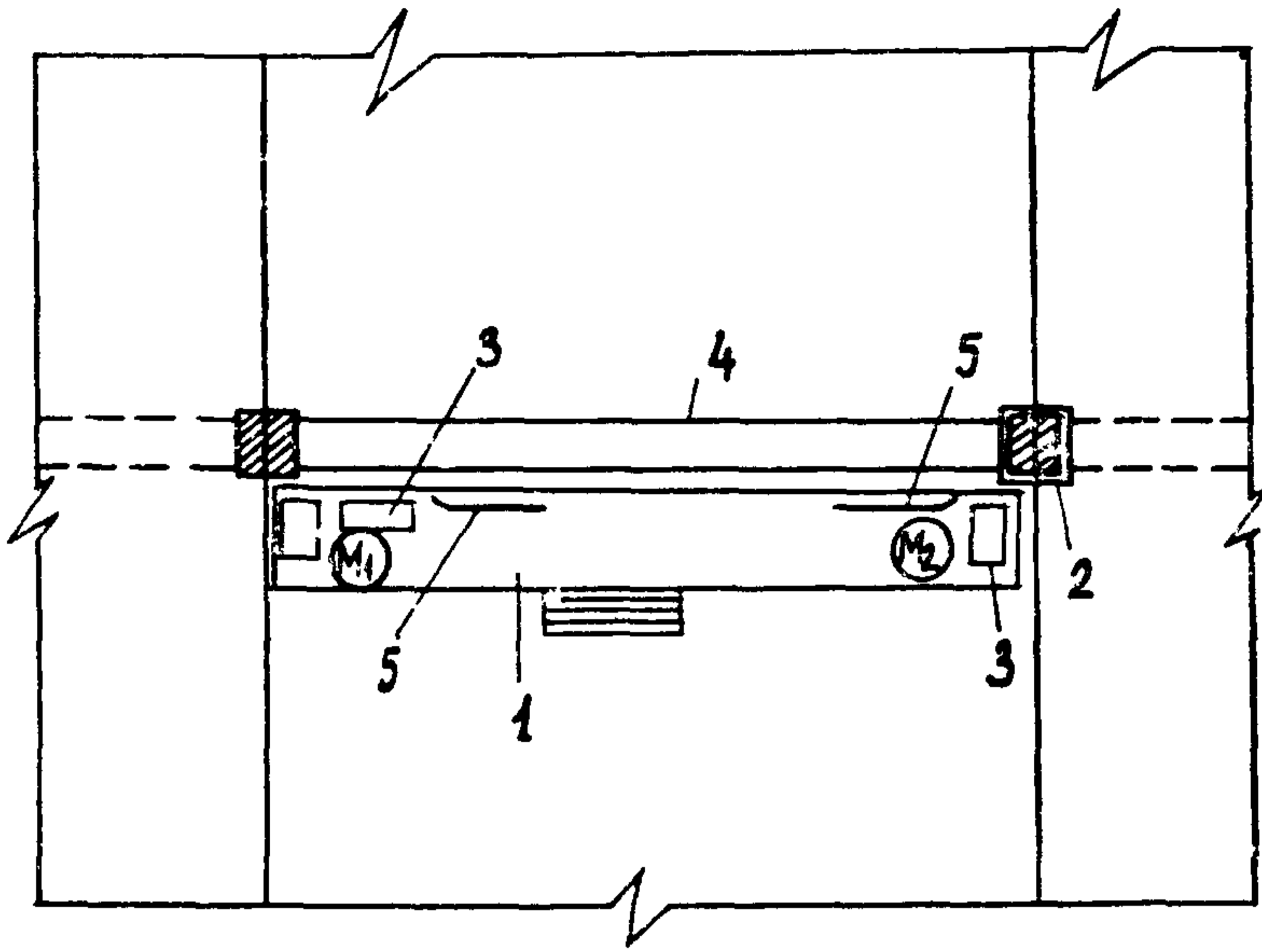
4.1. Операции по укладке ригеля выполняют в следующем порядке: готовят, строят и подают ригель к месту установки; готовят место укладки ригеля и укладывают его; крепят ригель при помощи кондуктора; расстроповывают ригель и рихтуют его в проектное положение.

4.2. Временное крепление ригеля снимают после закрепления его электросваркой, которую выполняет звено электросварщиков, входящее в состав бригады монтажников.

х) Рабочие чертежи можно приобрести в Бюро внедрения ЦНИИОМТП.

xx) 300600, г. Тула, ул. Свободы, 38.

xxx) Ленинград-Центр, ул. Герцена, 31.



- рабочие места монтажников

- 1 - групповой кондуктор;
- 2 - кондуктор для временного крепления ригеля;
- 3 - ящики с инструментами;
- 4 - место укладки ригеля;
- 5 - ломы

4.4. График трудового процесса

№ п/п	Наименование операции	Время, мин						Продолжительность, мин	Затраты труда, чел.-мин
		2	4	6	8	10	12		
1	Подготовка ригеля к монтажу		M ₃					3	3
2	Строповка и подача ригеля к месту укладки		M ₃					1	1
3	Подготовка места укладки ригеля		M ₁ M ₂					4	8
4	Укладка ригеля на место			M ₁ M ₂				2,5	5
5	Установка кондукторов на колонны				M ₁ M ₂			2,5	5
6	Расстроповка ригеля				M ₁ M ₂			0,5	1
7	Рихтовка ригеля				M ₁ M ₂			3,5	7
8	Работа на приобъектном складе (площадке)		M ₃					9	9
Итого на один ригель									39

№ по графику Наименование операций, их продолжительность, характеристика приемов труда, исполнители и сродия труда; ^{х)}

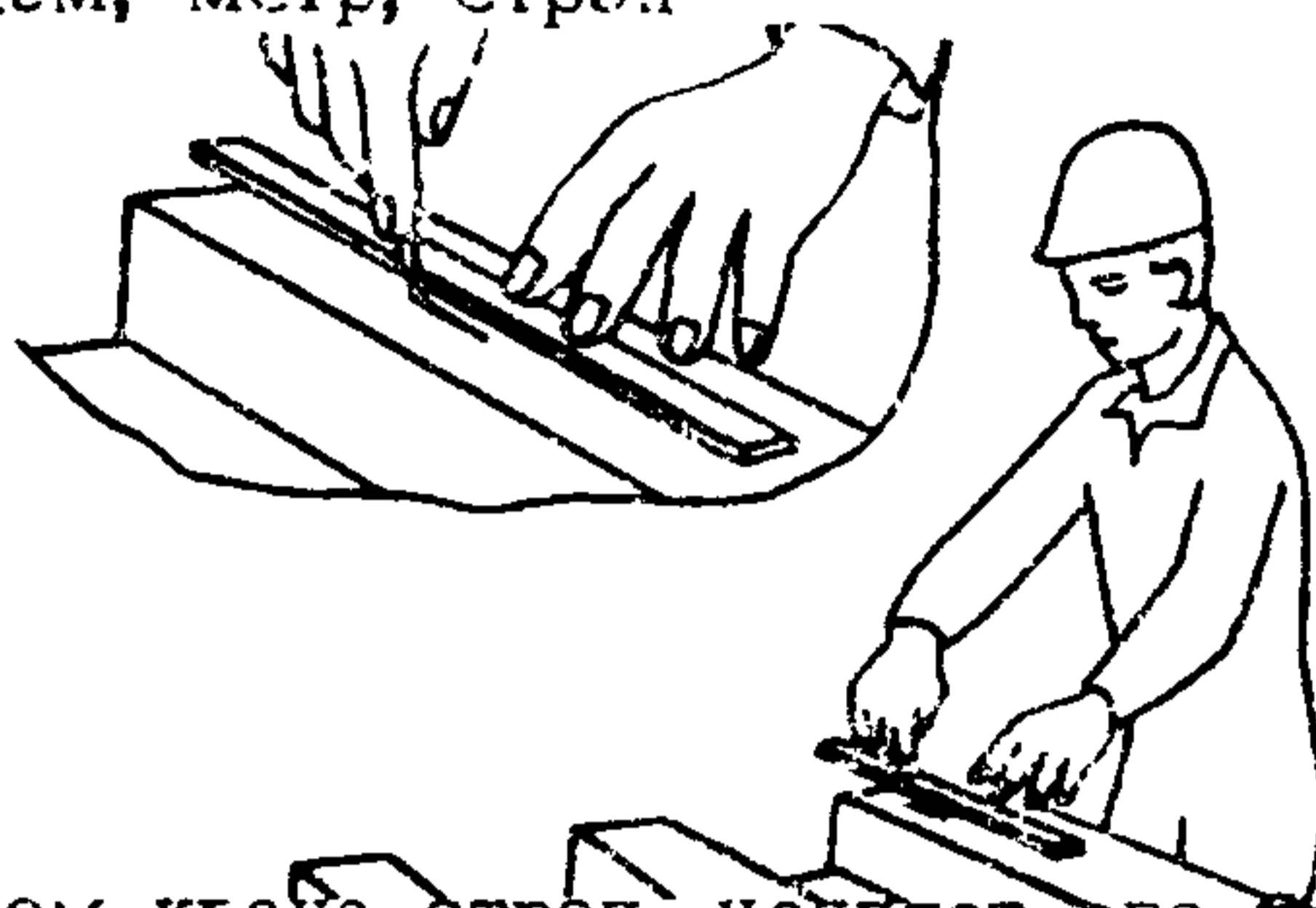
1

2

1, 2 ПОДГОТОВКА РИГЕЛЯ К МОНТАЖУ; СТРОПОВКА И ПОДАЧА РИГЕЛЯ К МЕСТУ УКЛАДКИ; 4 мин; M_3 ; молоток-зубило, лем, метр, строп

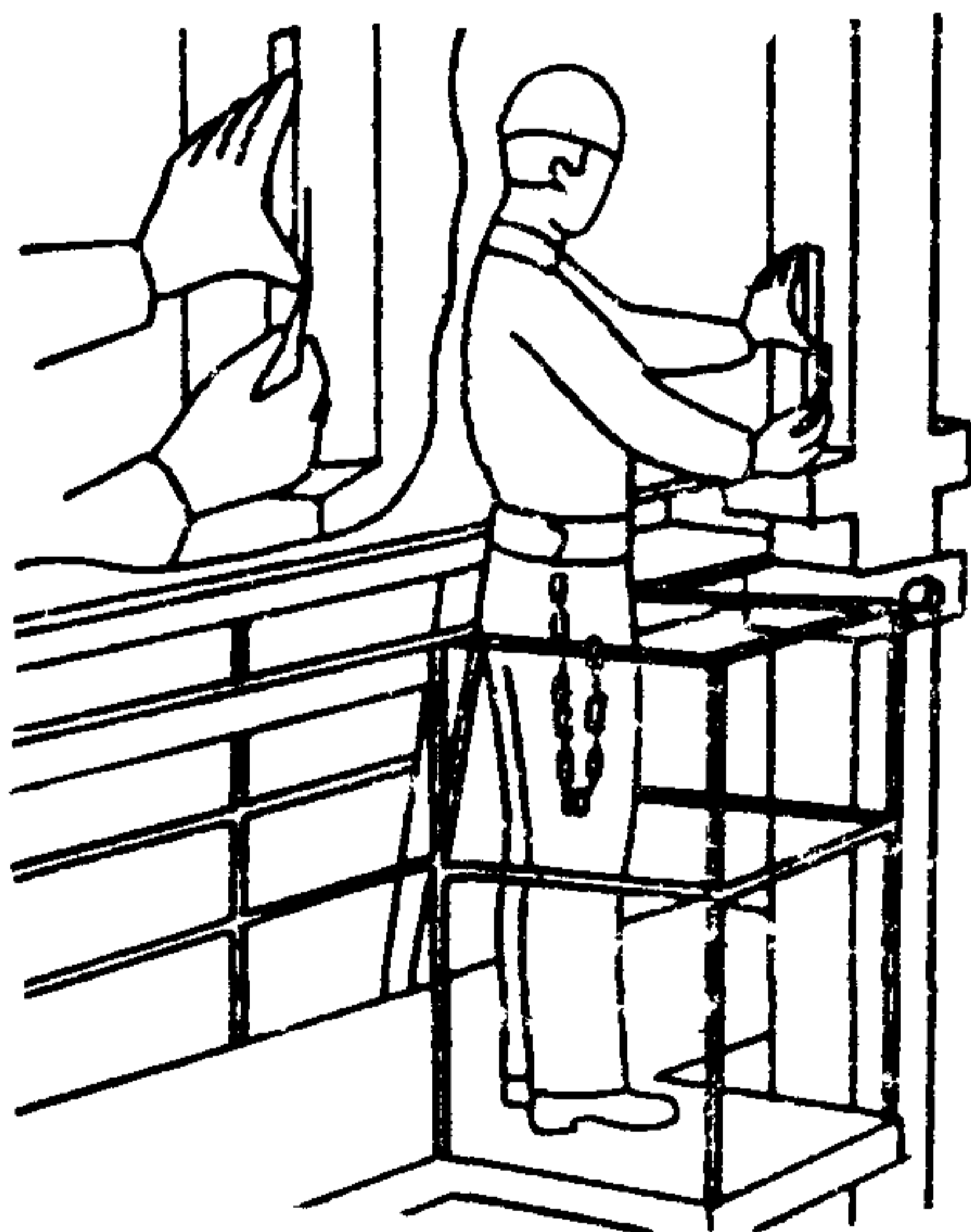
Монтажник M_3 осматривает ригель, потом проверяет прочность монтажных петель, молотком-зубилом сбивает наплывы бетона с закладных деталей и с помощью метра наносит осевые риски на оба конца ригеля.

Монтажник M_3 принимает подаваемый машинистом крана строп, цепляет его крюки за монтажные петли ригеля и подает команду машинисту крана поднять и переместить ригель к месту укладки

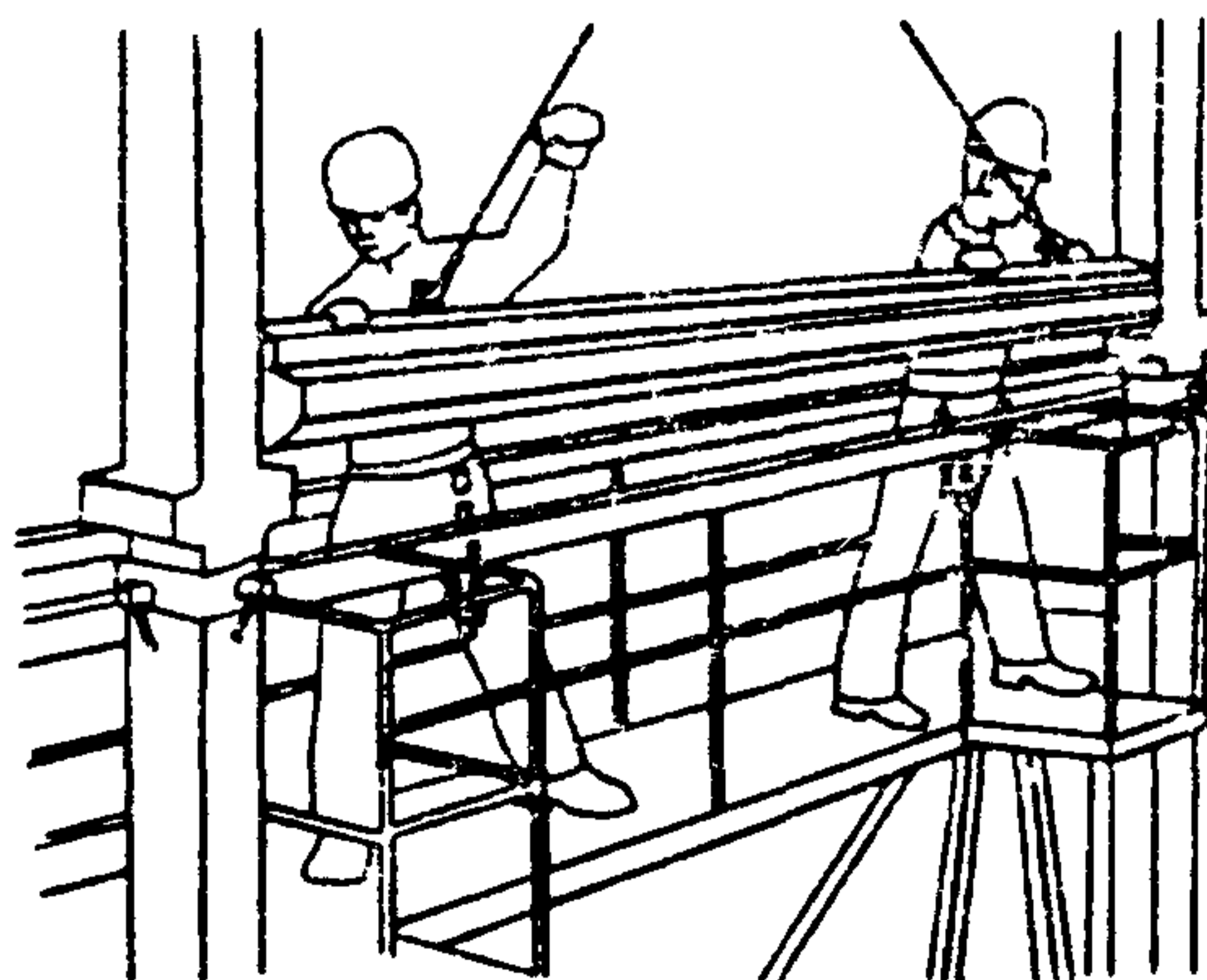


3, 4 ПОДГОТОВКА МЕСТА УКЛАДКИ РИГЕЛЯ; УКЛАДКА РИГЕЛЯ; 6,5 мин; M_1 , M_2 ; групповой кондуктор, строп, молотки-зубила, метр

Монтажники M_1 и M_2 , стоя на площадке группового кондуктора, молотками-зубилами очищают опорную часть консолей колонн от наплывов бетона. Затем при помощи метра и грифеля они наносят осевые риски на боковые грани колонн. После чего они принимают ригель на расстоянии 30 см от опорных консолей колонн и ориентируют его над местом укладки. По сигналу монтажника M_1 машинист крана медленно опускает ригель, а монтажники направляют его так, чтобы риски на торцах ригеля и колонн совместились



солей колонн и ориентируют его над местом укладки. По сигналу монтажника M_1 машинист крана медленно опускает ригель, а монтажники направляют его так, чтобы риски на торцах ригеля и колонн совместились



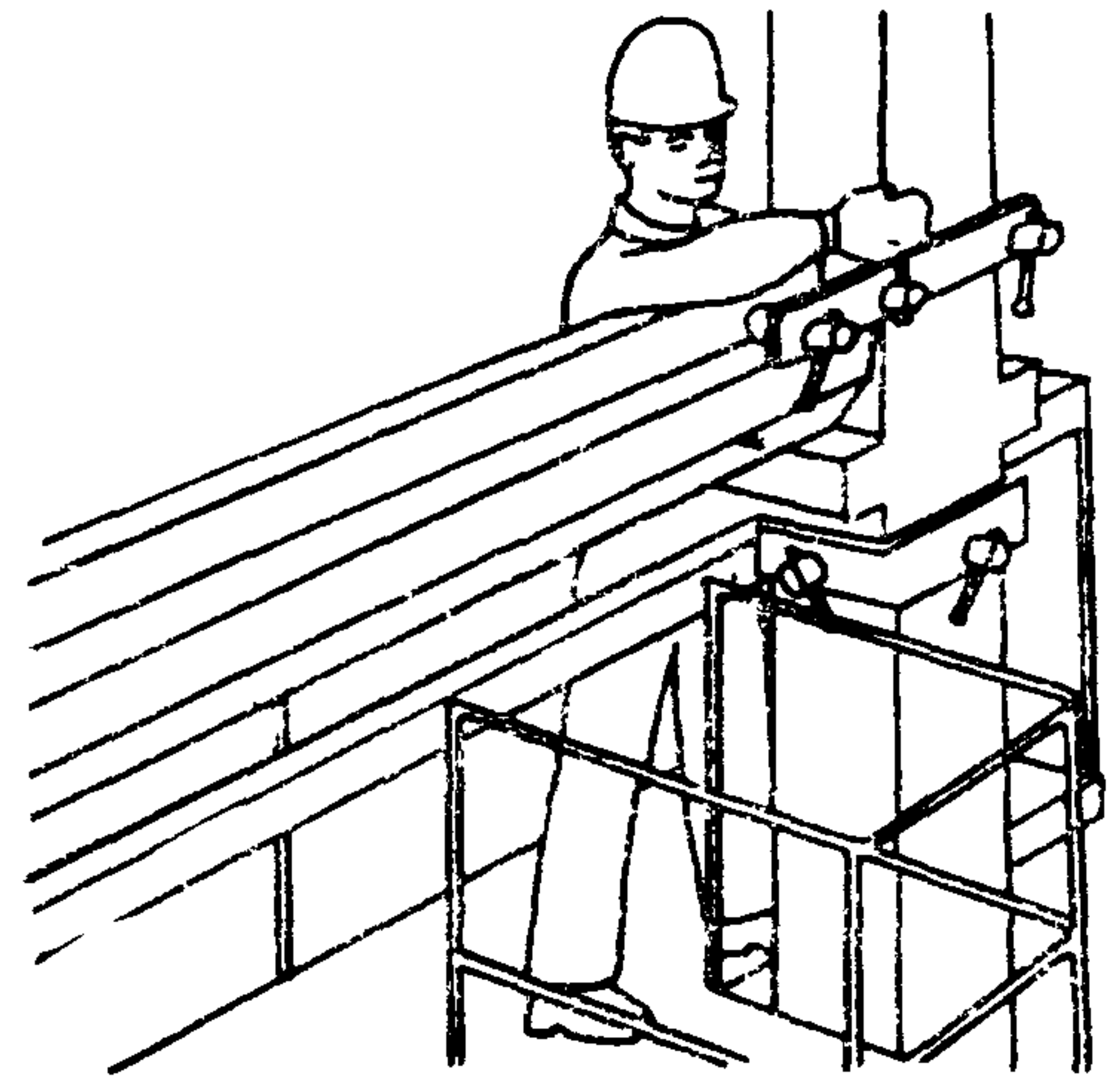
^{х)} На один ригель.

1

2

- 5 УСТАНОВКА КОНДУКТОРОВ НА КОЛОННЫ; 2,5 мин; M_1 , M_2 ; строп, групповой кондуктор, кондукторы для временного крепления ригеля

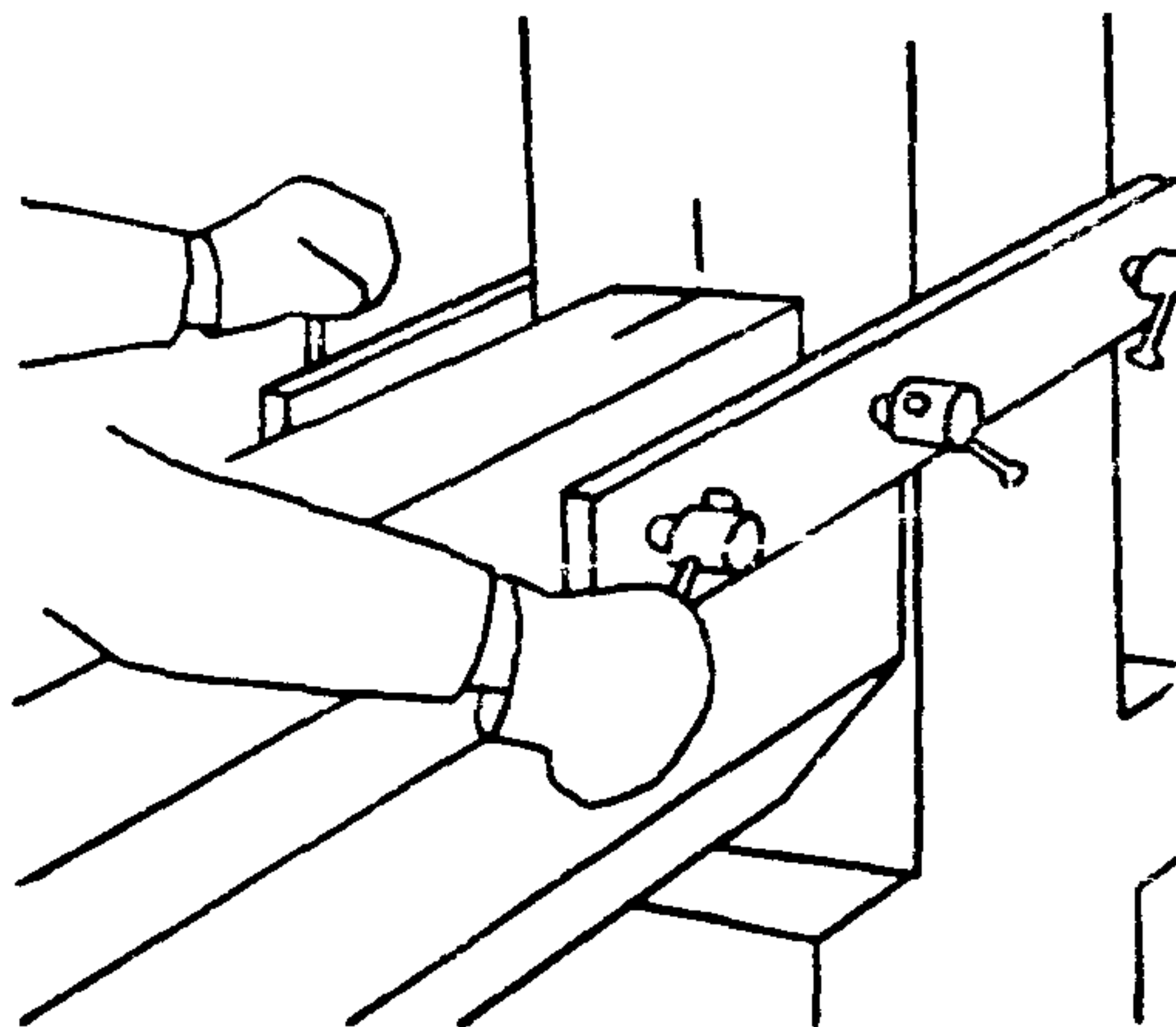
Монтажники M_1 и M_2 , находясь на площадке группового кондуктора, устанавливают на обе колонны по кондуктору для временного крепления ригеля, после чего при натянутом стропе крепят ригель стяжными винтами кондукторов



- 6 РАССТРОПОВКА РИГЕЛЯ; 0,5 мин; M_1 , M_2 ; строп, групповой кондуктор, кондукторы для временного крепления ригеля

Убедившись в надежности временного крепления ригеля кондукторами, монтажник M_1 подает команду машинисту крана ослабить натяжение стропа, после чего вместе с монтажником M_2 расстроповывает ригель

- 7 РИХТОВКА РИГЕЛЯ; 3,5 мин; M_1 , M_2 ; групповой кондуктор, кондукторы для временного крепления ригеля, помпы



Монтажники M_1 и M_2 , оперируя двумя упорными винтами кондукторов, рихтуют ригель в проектное положение по осевым рискам на колоннах и ригеле