

Проектно-конструкторский и технологический
институт промышленного строительства

ОАО ПКТИпромстрой



ОТКРЫТОЕ АКЦИОНЕРНОЕ ОБЩЕСТВО

**КОМПЛЕКТ КАРТ
ТРУДОВЫХ ПРОЦЕССОВ**

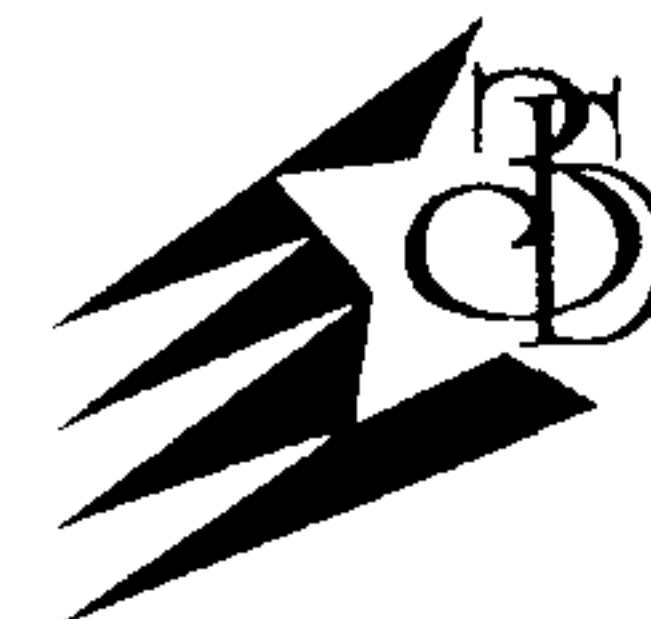
**НА КЛАДКУ КИРПИЧНЫХ СТЕН
АДМИНИСТРАТИВНЫХ И ПРОМЫШЛЕННЫХ ЗДАНИЙ**

7353 ТК

2000



Открытое акционерное общество
Проектно-конструкторский и технологический
институт промышленного строительства
ОАО ПКТИпромстрой



УТВЕРЖДАЮ

Генеральный директор, к.т.н.

С.Ю. Едличка

«09» 02 2000

**КОМПЛЕКТ КАРТ
ТРУДОВЫХ ПРОЦЕССОВ
НА КЛАДКУ КИРПИЧНЫХ СТЕН
АДМИНИСТРАТИВНЫХ И ПРОМЫШЛЕННЫХ
ЗДАНИЙ
7353 ТК**

Главный инженер

А.В. Колобов

2000

Инв.№ подл.	Подпись и дата	Взам. инв. №

СОДЕРЖАНИЕ

	Вводная часть	3
1	Кладка сложных наружных стен толщиной в 2 кирпича (51 см) из семищелевых керамических камней с облицовкой одинарным керамическим кирпичом	5
2	Кладка стен средней сложности толщиной в 2 кирпича (51 см) из пустотелых керамических камней с облицовкой одинарным керамическим кирпичом и армированных металлическими сетками	11
3	Кладка сложных наружных кирпичных стен толщиной в 2 кирпича (51 см) под штукатурку с армированием металлической сеткой	23
4	Кладка простых внутренних кирпичных стен толщиной в 2 кирпича (51 см) с проемами под штукатурку с армированием металлическими сетками	30
5	Кладка стен лифтовой шахты толщиной в 1,5 кирпича (38 см) с расшивкой швов и армированием металлической сеткой	38
6	Кладка глухих перегородок толщиной в 0,5 кирпича (12,5 см) с односторонней расшивкой швов	44
7	Приложение А. Ведомость инструмента, приспособлений и инвентаря	49

Инв. N	подл.	Подпись и дата	Взам. инв. N										
				7353ТК									
				Изм.	Кол.уч.	Лист	Ндок.	Подп.	Дата				
				ГИП		Ярымов		<i>[Подпись]</i>	3.02.2008	Комплект карт трудовых процессов на кладку стен административных и промышленных зданий	Стадия	Лист	Листов
				Н.контр		Бычковский		<i>[Подпись]</i>	23.02.2008		Р	2	49
				Нач.отдела		Бычковский		<i>[Подпись]</i>					
				Исполн		Савина		<i>[Подпись]</i>	2.04.2008		ОАО ПКТИпромстрой г. Москва, отд.41		

Вводная часть

1 В настоящий комплект карт входят следующие карты трудовых процессов:

- кладка сложных наружных стен толщиной в 2 кирпича (51 см) из семищелевых керамических камней с облицовкой одинарным керамическим кирпичом;
- кладка стен средней сложности толщиной в 2 кирпича (51 см) из пустотелых керамических камней с облицовкой одинарным керамическим кирпичом и армированных металлическими сетками;
- кладка сложных наружных кирпичных стен толщиной в 2 кирпича (51 см) под штукатурку с армированием металлической сеткой;
- кладка простых внутренних кирпичных стен толщиной в 2 кирпича (51 см) с проемами под штукатурку с армированием металлическими сетками;
- кладка стен лифтовой шахты толщиной в 1,5 кирпича (38 см) с расшивкой швов и армированием металлической сеткой;
- кладка глухих перегородок толщиной в 0,5 кирпича (12,5 см) с односторонней расшивкой швов.

В приложении «А» приведены механизмы, инструмент и приспособления.

2 Карты разработаны на основе изучения и обобщения передового опыта рабочих бригад строительных организаций города Москвы.

3 Внедрение данных карт трудовых процессов в строительное производство позволит сократить затраты труда и повысить производительность за счет улучшения организации рабочего места, четкого распределения обязанностей между рабочими звена и максимального совмещения трудовых процессов между ними, а также применения усовершенствованного нормокомплекта инструмента, приспособлений и инвентаря.

Затраты труда, приведенные в картах, учитывают время на подготовительно-заключительные работы (4%) и отдых (12%).

4 Карты трудовых процессов являются дополнительным материалом к ППР (проекту производства работ) и служат технологическим документом при производстве работ по устройству стен зданий из кирпича.

5 Комплект карт трудовых процессов скорректирован в 1999-2000 годах специалистами ОАО ПКТИпромстрой.

Инв. N	подл.	Подпись и дата		Взам. инв. N	

Изм.	Кол.уч.	Лист	Ндок.	Подп.	Дата

7353ТК

Лист
3

6 Предложения и замечания по комплекту карт трудовых процессов просим направлять по адресу:

125040, г. Москва, Ленинградский проспект, д. 26,
ОАО ПКТИпромстрой.

Технологическая карта не заменяет ППР. (см. СНиП 3.01.01.- 85*)

Инв.№ подл.	Подпись и дата	Взам. инв. №							Лист
Изм.	Кол.уч.	Лист	Ндок	Подп.	Дата	7353ТК			4

— установить подмости для кладки второго и третьего ярусов и проверить их исправность.

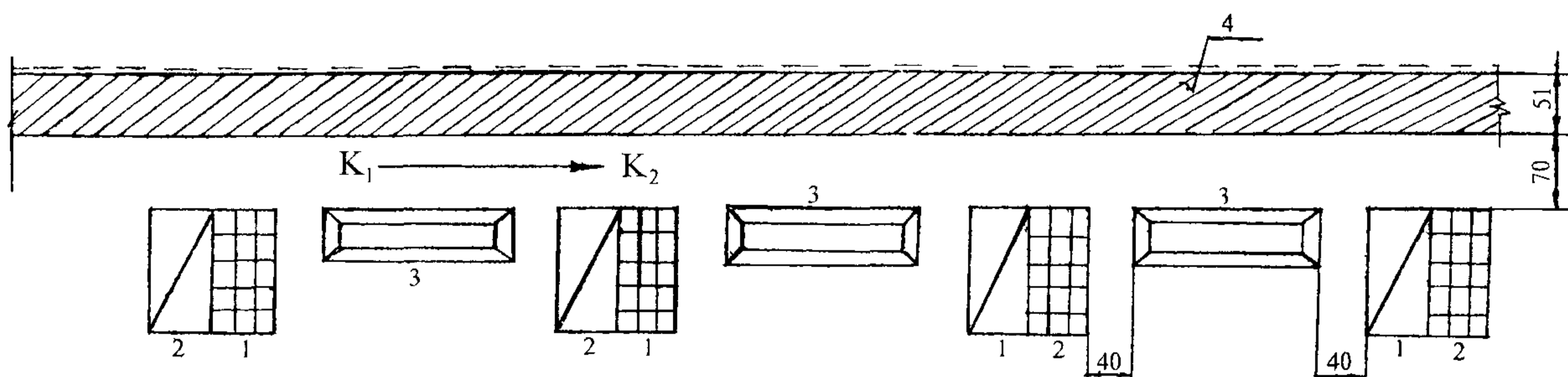
3.2 Работы следует выполнять, соблюдая требования техники безопасности согласно СНиП 12-03-99 и СНиП III-4-80* и правила производства и приемки работ согласно СНиП 3.03.01-87.

4 Технология и организация процесса

4.1 Кладка сложных наружных стен толщиной в 2 кирпича из семищелевых керамических камней с облицовкой одинарным керамическим кирпичом выполняется в следующей последовательности:

- установка порядовок и натягивание причального шнура;
- подача и раскладка камней и кирпича;
- перемешивание, подача и разравнивание раствора;
- кладка стены с облицовкой;
- расшивка швов кладки;
- проверка качества кладки.

4.2 Организация рабочего места.



Условные обозначения:

1. Поддон с керамическими камнями.
2. Поддон с лицевым кирпичом.
3. Ящик с раствором.
4. Выкладываемый участок стены.

→ Направление движения каменщиков К-1 и К-2

Инв.№ подл.	Подпись и дата	Взам. инв. №

Изм.	Кол.уч.	Лист	Ндок.	Подп.	Дата

7353ТК

Лист
6

Инв. N подл.	Подпись и дата	Взам. инв. N

Изм. Кол.ч. Лист. Подп. Дата

4.3 График трудового процесса на 1 м³ кладки

№ п/п	Наименование операции	Исполнители	Время в минутах									Продолжительность в мин.	Затраты труда в чел-мин.	
			10	20	30	40	50	60	70	80	90			
1	Установка порядовки и натягивание причального шнура	Каменщик К-1 Каменщик К-2											4,5 4,2	8,7
2	Подача и раскладка керамического кирпича, перемешивание, подача и разравнивание раствора для кладки наружной версты	Каменщик К-2											30,27	30,27
3	Кладка наружной версты	Каменщик К-1											38,0	38,0
4	Подача и раскладка семищелевых керамических камней, перемешивание, подача, разравнивание раствора для кладки забутки	Каменщик К-2											21,015	21,015
5	Кладка забутки	Каменщик К-1 Каменщик К-2											18,84 3,2	22,04
6	Подача и раскладка камней для кладки внутренней версты с перемешиванием, подачей и разравниванием раствора для кладки внутренней версты	Каменщик К-2											21,015	21,015
7	Кладка внутренней версты	Каменщик К-1											23,1	23,1
8	Расшивка швов кладки	Каменщик К-2											9,11	9,11
9	Проверка качества кладки	Каменщик К-1											4,38	4,38
Итого:												177,63		

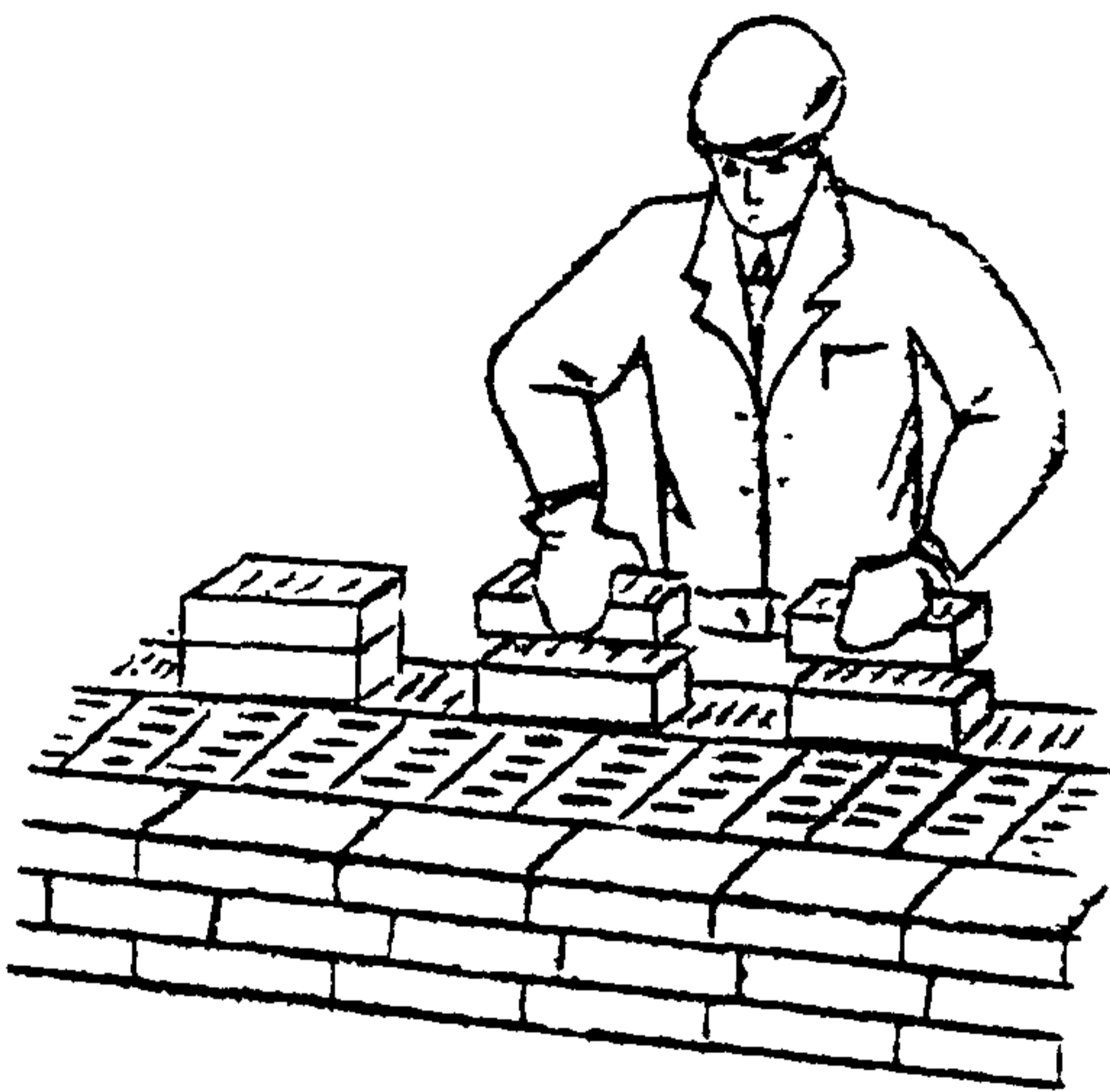
7353ТК

4.4 Приемы труда

1 Подача и раскладка керамического кирпича, перемешивание, подача и разравнивание раствора для кладки наружной версты.

Каменщик (К-2) раскладывает кирпичи после его подачи на внутренней половине стены:

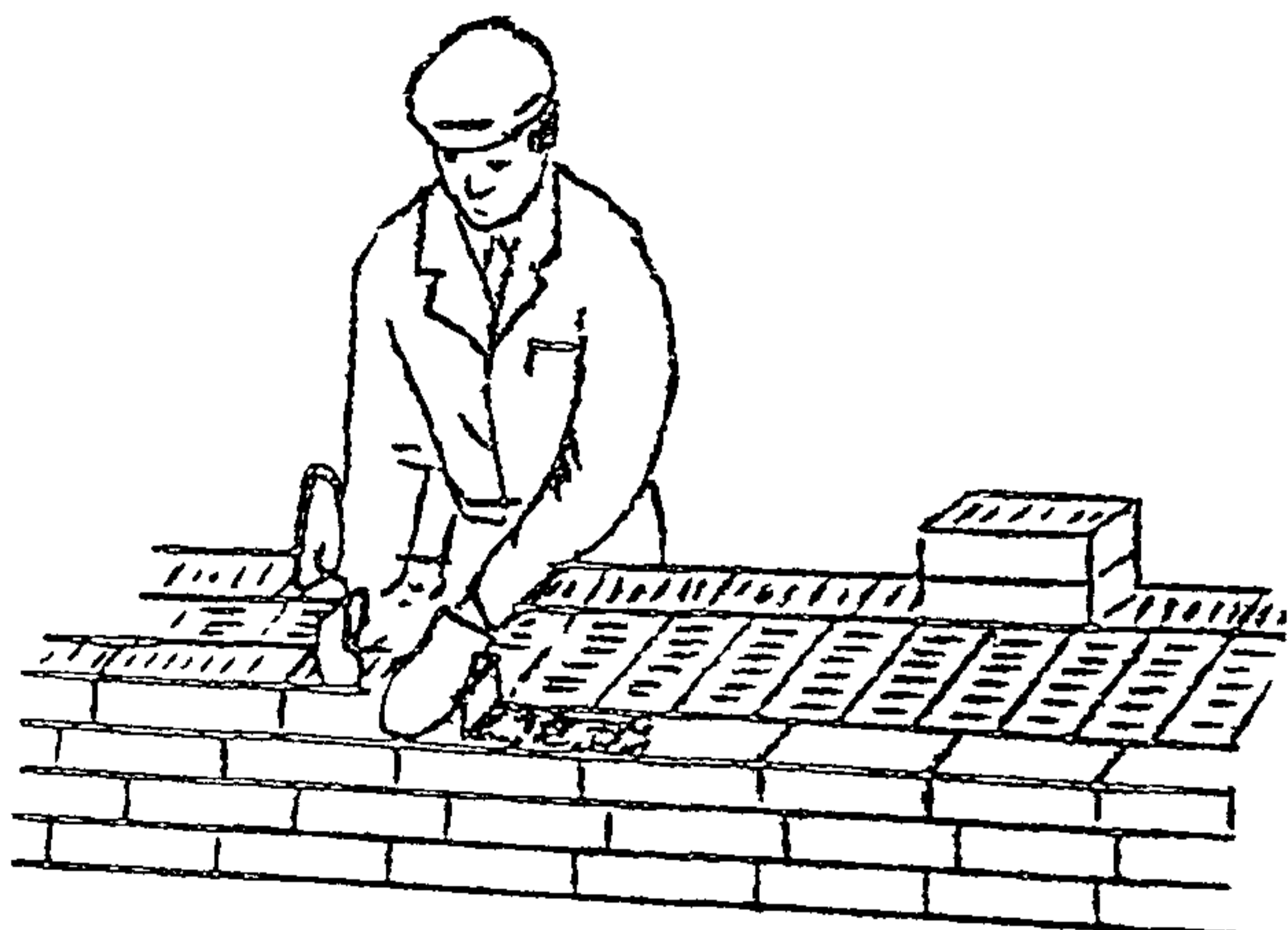
- для кладки ложковых рядов — стопками по два кирпича параллельно оси стены или под углом 45° к ней с расстоянием между стопками в один кирпич;
- для кладки тычковых рядов — стопками по два кирпича перпендикулярно оси стены с расстоянием между стопками в полкирпича или под углом 45° к оси стены.



Каменщик К-2 разравнивает раствор, отступив от лица стены на 10 – 15 мм под ложковые ряды на ширину 70 – 80 мм через боковую грань лопаты, а под тычковые ряды — через ее передний край шириной 200 – 220 мм; растворную грядку разравнивает тыльной стороной лопаты.

2 Кладка наружной версты

Каменщик К-1 кельмой разравнивает растворную постель и подгребает часть раствора к вертикальной грани ранее уложенного кирпича, а левой рукой подает следующий кирпич к месту укладки, кладет на подготовленную постель и прижимает к полотну кельмы. Движением вверх (правой руки) вынимает кельму, а кирпичом зажимает раствор между вертикальными гранями укладываемого и ранее уложенного кирпича, осаживая нажимом руки.



Избыток раствора подрезает кельмой и набрасывает на растворную постель.

Таким же образом каменщик К-1 кладет второй ряд наружной версты.

Ив.Н подл. Подпись и дата Взам. инв. N

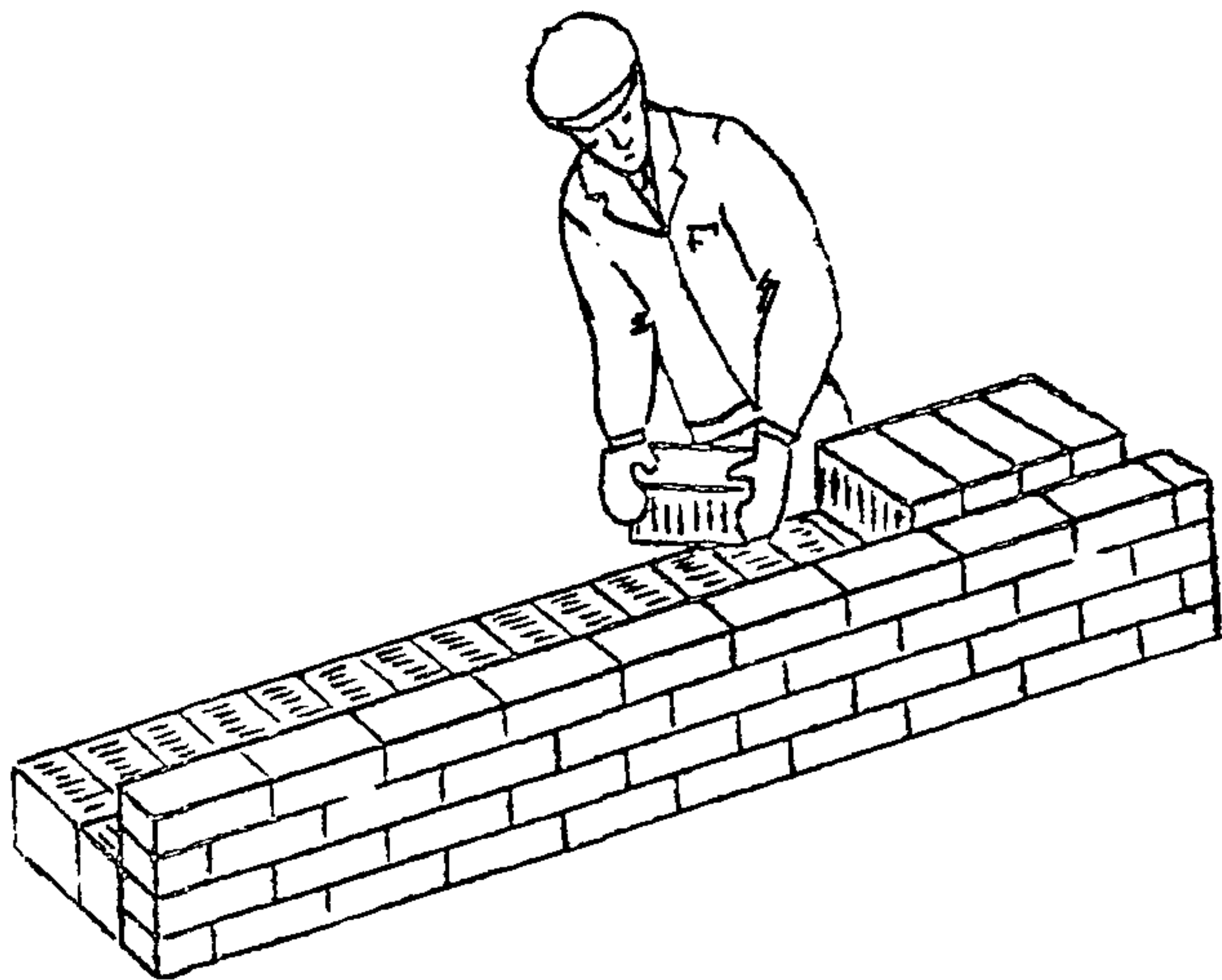
Изм.	Кол.уч.	Лист	Ндок	Подп.	Дата
------	---------	------	------	-------	------

7353ТК

Лист
8

3 Подача и раскладка семищелевых керамических камней, перемешивание, подача и разравнивание раствора для кладки забутки

Для кладки забутки: а) тычками — каменщик К-2 раскладывает камни насухо по внутренней версте стены вплотную один к другому, перпендикулярно оси стены, затем лопатой разравнивает грядку раствора между наружной и внутренней верстами, другую



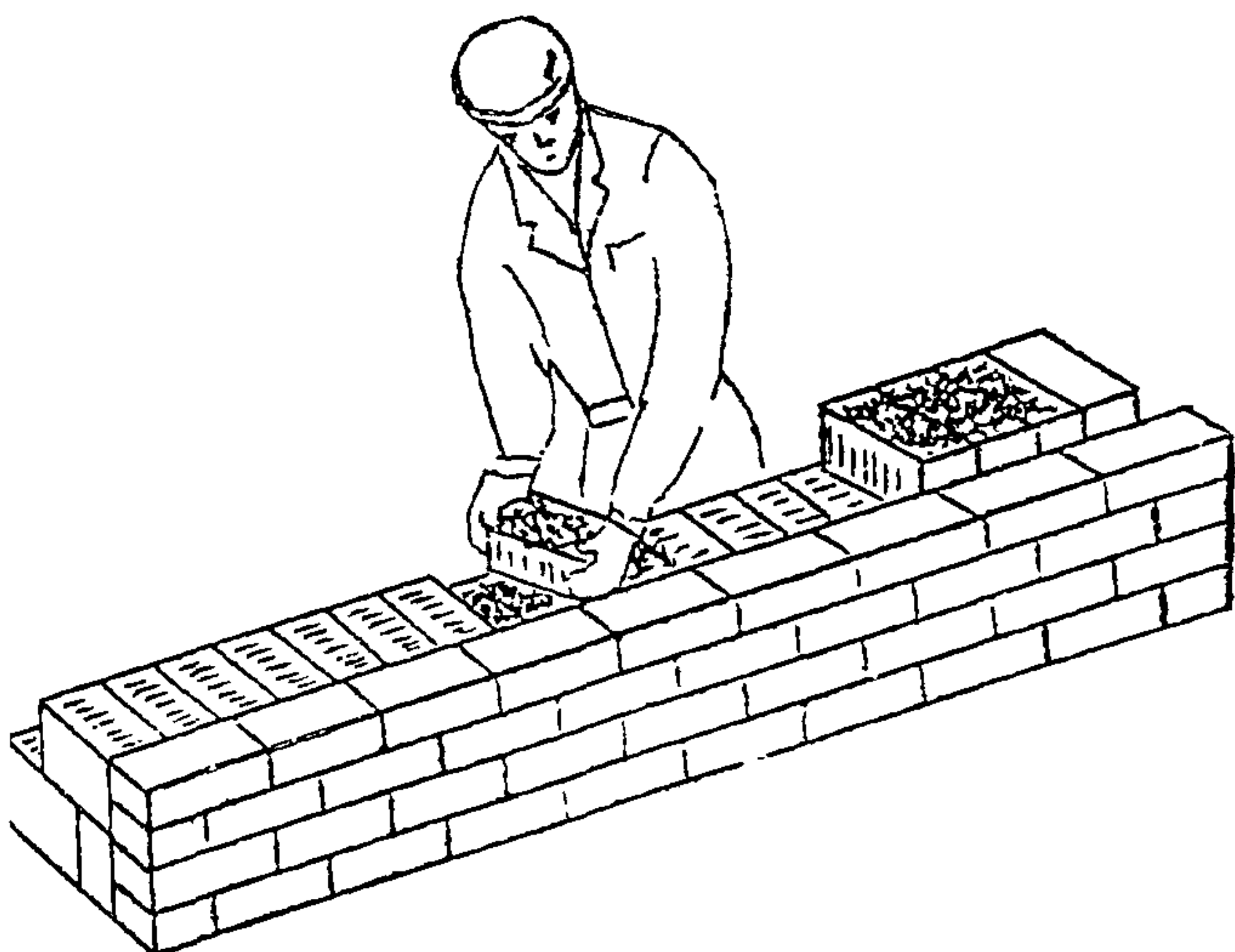
грядку раствора разравнивает на внутренней версте;

б) ложками — каменщик К-2 раскладывает камни ложками на внутренней половине стены, раскладывая их щелями вверх, параллельно оси стены и разравнивает грядку раствора на стене под забутку.

4 Кладка забутки

Укладку забутки выполняют после укладки наружной версты. При кладке забутки: а) тычками — каменщик К-1 берет камень руками за торцовые грани, постепенно поворачивая его, и боковой гранью с нанесенным раствором прижимает к ранее уложенному камню и осаживает; выступивший из швов раствор срезает кельмой;

б) ложками — каменщик К-1 кельмой берет раствор и прижимает его к торцу уложенного камня, затем укладывает камень на место и плотно прижимает его к полотну кельмы, выдергивая при этом кельму из шва.



Такой способ укладки называют «вприжим с вытягиванием раствора кельмой».

Избыток раствора подрезает кельмой и сбрасывает на кладку.

Инв. N подл. Подпись и дата Взам. инв. N

Изм.	Кол.уч.	Лист	Ндок.	Подп.	Дата
------	---------	------	-------	-------	------

7353ТК

Лист
9

5 Подача и раскладка камней для кладки внутренней версты с перемешиванием, подачей и разравниванием раствора

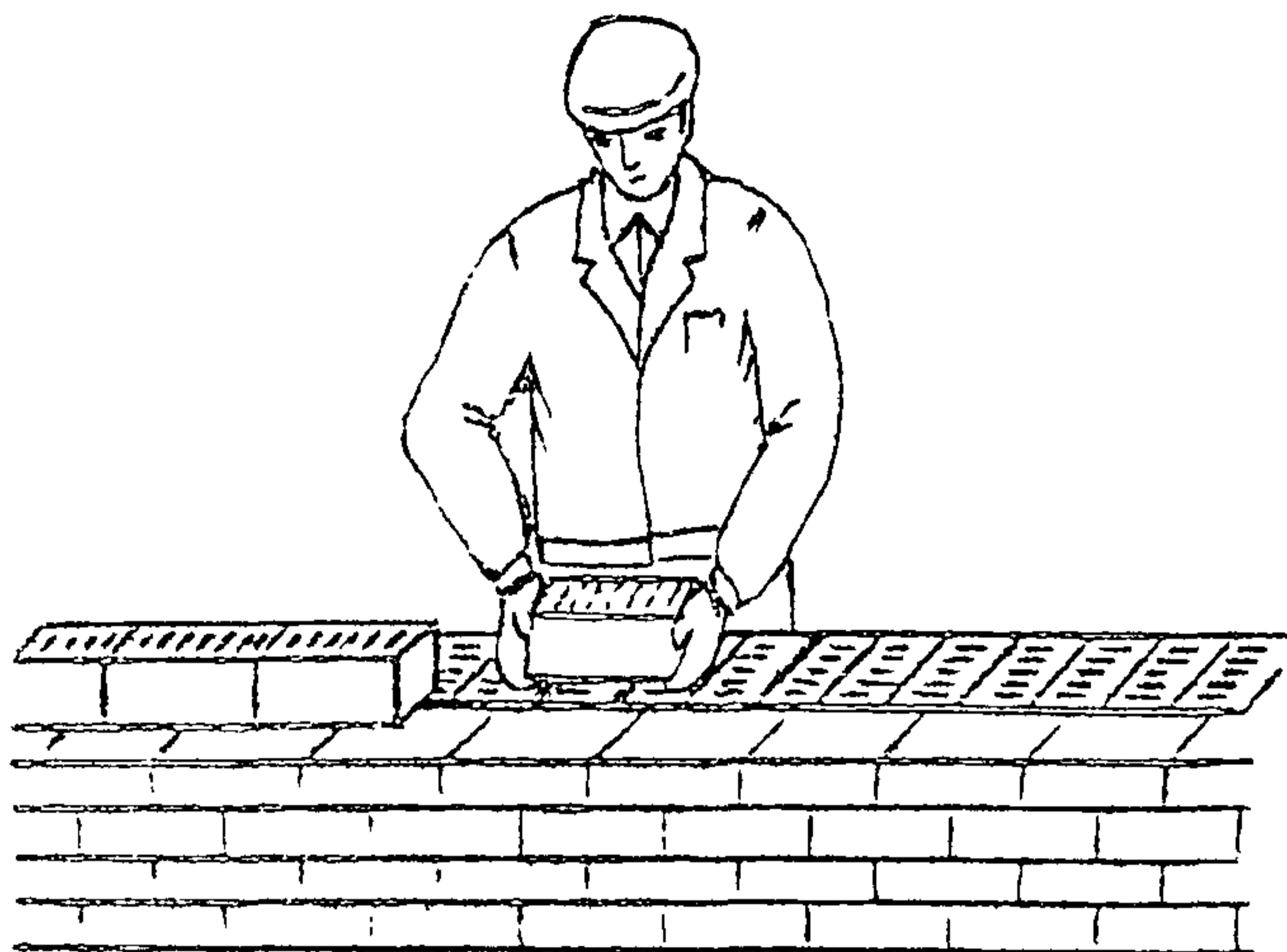
Каменщик К-2 раскладывает камни на наружной половине стены:

— для кладки тычковых рядов — у края стены без свеса на ложковые грани

вплотную один к другому, перпендикулярно оси стены;

— для кладки ложковых рядов

— ложками, щелями вверх, расстояние между последним уложенным во внутреннюю версту камнем и первым уложенным не менее 40 см (параллельно оси стены).

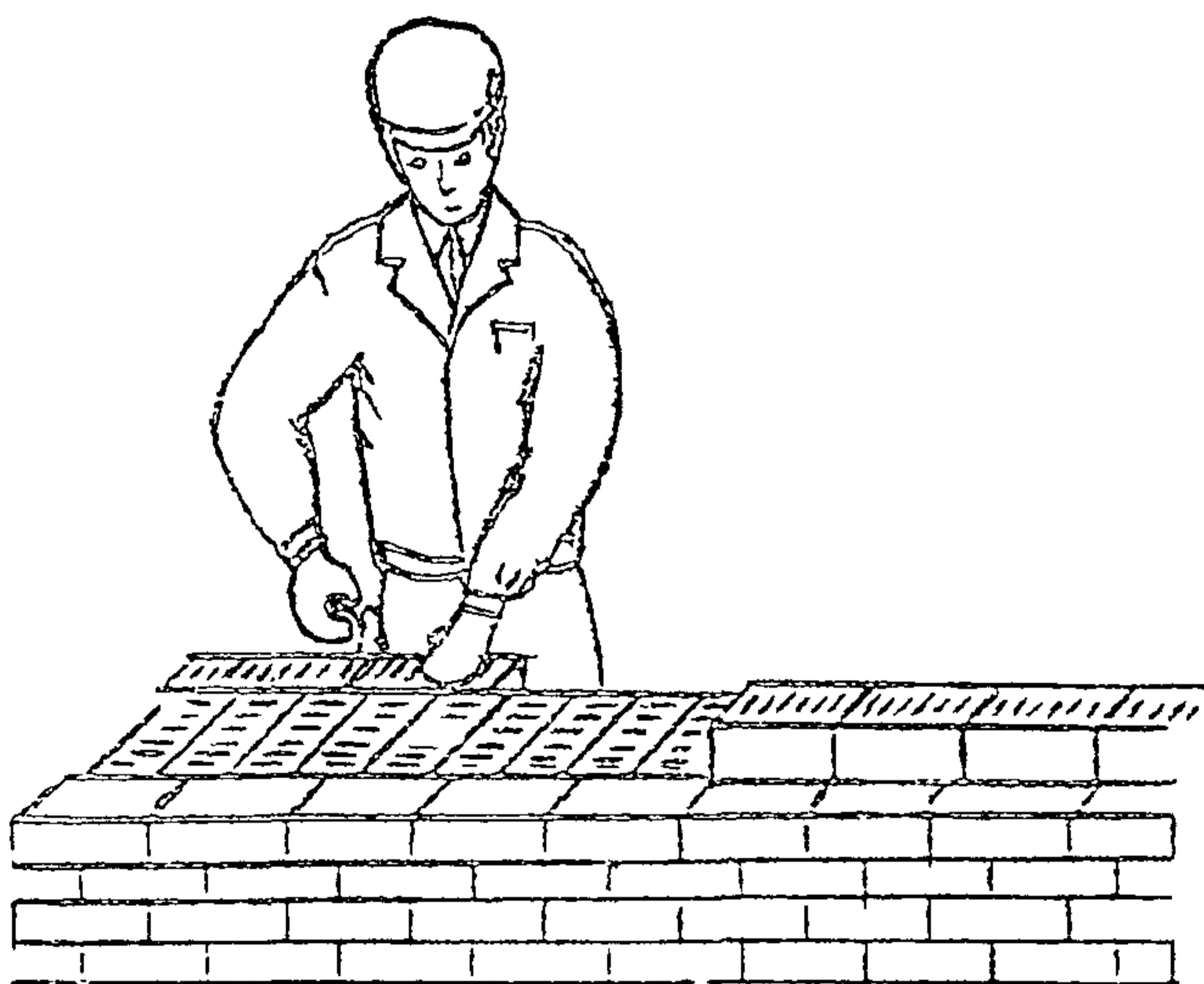


6 Кладка внутренней версты

После забутки каменщик К-1 выкладывает внутреннюю версту: тычковую внутреннюю версту он ведет теми же приемами, что и укладку тычковых камней в забутке.

Ложковую внутреннюю версту каменщик К-1 выкладывает приемом «вприжим с

вытягиванием раствора кельмой»: разровняв раствор на 2–3 камня, каменщик кельмой берет раствор и прижимает его к торцу камня. Затем укладывает камень, прижимая его к постели и торцу уложенного камня, выдергивая при этом кельму из шва. После укладки 2–3 камней выступивший из швов раствор срезают кельмой.



Ив.Н подл. Подпись и дата Взам. инв. N

Изм.	Кол.уч.	Лист	Ндок	Подп.	Дата
------	---------	------	------	-------	------

7353ТК

Лист
10

**Кладка стен средней сложности толщиной
в 2 кирпича (51 см) из пустотелых керамических камней
с облицовкой одинарным керамическим кирпичом
и армированных металлическими сетками**

1 Область и эффективность применения карты

1.1 Карта предназначена для организации труда каменщиков при кладке стен средней сложности толщиной 51 см из пустотелых керамических камней с облицовкой керамическим кирпичом, армированных металлическими сетками

1.2 Показатели производительности труда

№ п/п	Наименование	По карте
1	Выработка на 1 чел -день в м ³	2,54
2	Затраты труда в чел -ч на м ³	3,15

2 Исполнители, расход материалов

2.2 Исполнители и их условные обозначения

каменщик 4 разряда (К-1) — 1 чел.;

каменщик 3 разряда (К-2) — 1 чел.

2.2 Расход материалов на 1 м³ кладки

№ п/п	Наименование	Марка	Ед изм	Кол
1	Камни керамические пустотелые 250 × 120 × 138 ГОСТ 530-95	По проекту	шт	140
2	Кирпич керамический лицевой 250 × 120 × 65 ГОСТ 7484-78	— « —	шт	108
3	Кирпич керамический 250 × 120 × 65 ГОСТ 530-95	— « —	шт	13
4	Раствор цементный ГОСТ 28013-89	— « —	м ³	19
5	Сетка арматурная класса А-II	— « —	кг	9,3

Инв N	подл	Подпись и дата	Взам инв N

Изм	Кол уч	Лист	Ндок	Подп.	Дата

7353ТК

Лист
11

3 Подготовка процесса и условия его выполнения

3.1 До начала трудового процесса необходимо:

- убрать мусор и посторонние предметы с рабочего места;
- проверить уровнем горизонтальность основания под стену;
- разбить фронт работ на захваты и делянки;
- нанести осевые риски для кладки стены;
- установить при необходимости средства подмащивания;
- расположить материал, инструмент, приспособления и инвентарь согласно «Организации рабочего места».

3.2 Работы следует выполнять, соблюдая требования техники безопасности и охраны труда рабочих в соответствии со СНиП 12-03-99, СНиП III-4-80*, правил производства и приемки работ согласно СНиП 3.03.01-87.

4 Технология и организация трудового процесса

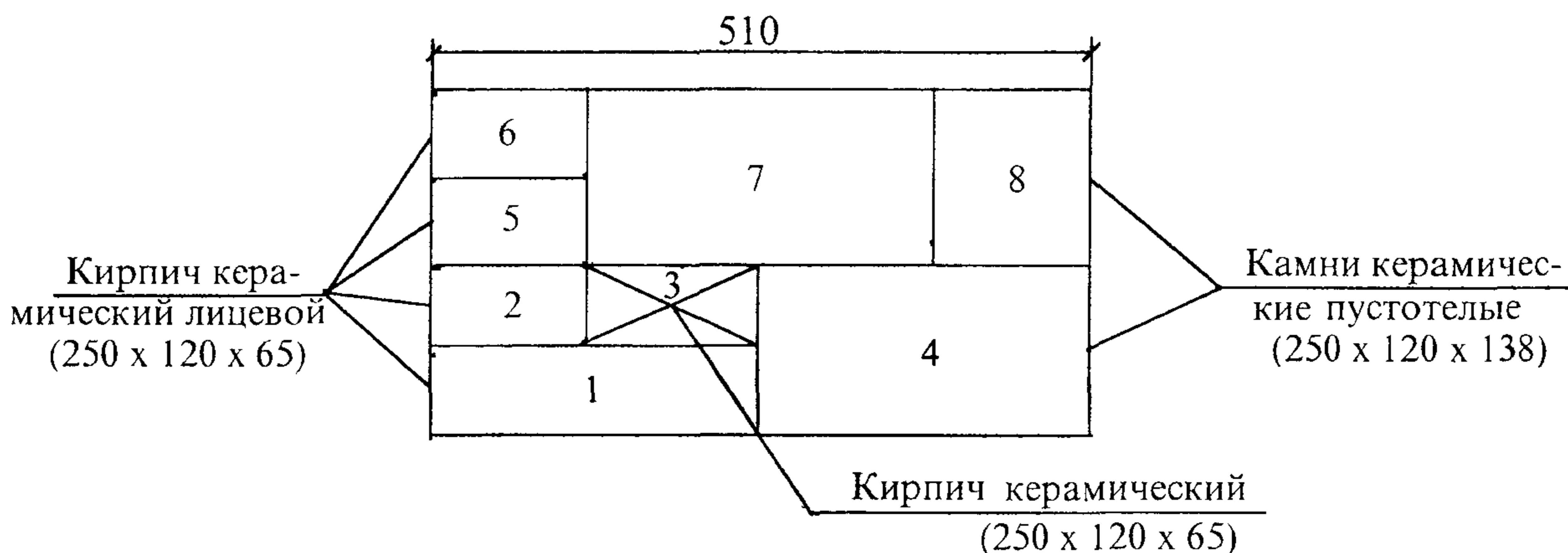
4.1 Кладку армированных стен средней сложности толщиной 51 см из пустотелых керамических камней с облицовкой керамическим кирпичом выполняет звено «двойка» — каменщик 4 разряда и каменщик 3 разряда. Кладку начинают с закрепления порядовок, которые устанавливаются по отвесу и уровню или по нивелиру на расстоянии 10–15 м друг от друга. С помощью порядовок выкладывают маяки в виде убежной штрабы. Укрепляют причалку у маяков с помощью скобы. Чтобы причалка не провисала между маяками, под шнур подкладывают маячный клин, толщина которого равна высоте ряда кладки. Затем с помощью шаблона производится разбивка проемов согласно проекту.

Кладка наружной версты ведется по многорядной (трехрядной) системе перевязки. Забутка и внутренняя верста выкладывается способом «вприжим».

Кладку ведут порядно. Выкладывается тычковый и ложковый ряды наружной версты, делается забутка по тычковому ряду, выкладывается тычковый ряд внутренней версты. Затем кладется два ложковых ряда наружной версты из облицовочного кирпича, тычковый ряд забутки и ложковый ряд внутренней версты из пустотелого камня.

Инв.№ подл.	Подпись и дата	Взам. инв. №					7353ТК	Лист
								12
Изм.	Кол.уч.	Лист	Ндок	Подп.	Дата			

Порядок ведения кладки



4.2 Операции по кладке армированных стен толщиной 51 см, с проемами, из пустотелых керамических камней с облицовкой керамическим кирпичом выполняются в следующем порядке:

- установка порядовок и натягивание причального шнура;
- раскладка облицовочного кирпича, подача и разравнивание раствора для кладки тычкового ряда наружной версты;
- кладка тычкового ряда наружной стены;
- раскладка облицовочного кирпича, подача и разравнивание раствора для кладки ложкового ряда наружной версты;
- кладка ложкового ряда наружной версты;
- раскладка керамического кирпича, забутки, подача и разравнивание раствора для кладки забутки;
- кладка забутки;
- раскладка пустотелого керамического камня, подача и разравнивание раствора для кладки тычкового ряда внутренней версты;
- кладка тычкового ряда внутренней версты;
- раскладка облицовочного кирпича, подача и разравнивание раствора для кладки второго и третьего ложковых рядов наружной версты;
- кладка второго и третьего ложковых рядов наружной версты;
- раскладка пустотелого керамического камня, подача и разравнивание раствора для кладки забутки;
- кладка забутки;
- раскладка пустотелого керамического камня, подача и разравнивание раствора для кладки ложкового ряда внутренней версты;

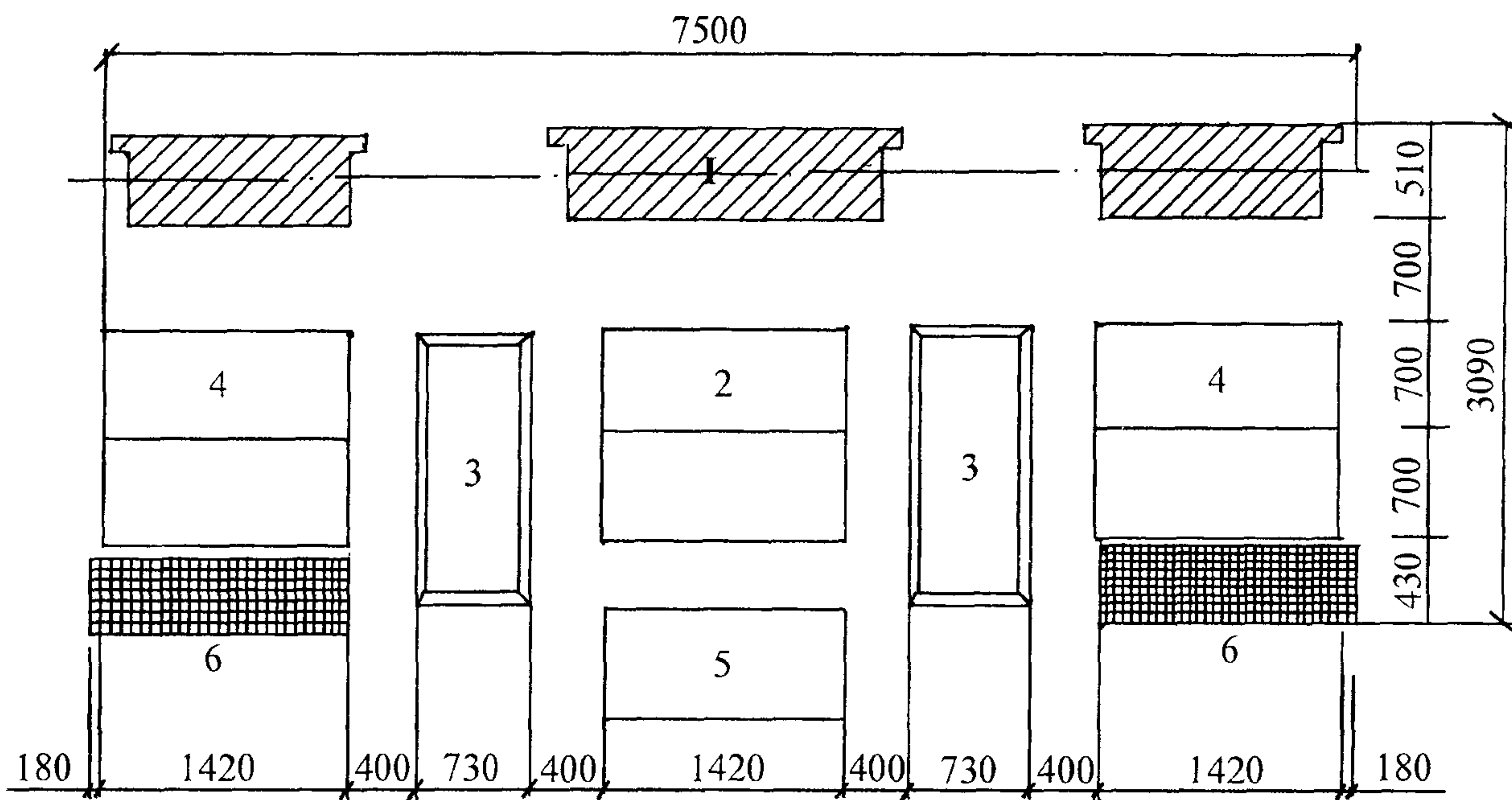
Инв.№ подл.	Подпись и дата	Взам. инв. №

Изм.	Кол.уч.	Лист	Ндок	Подп.	Дата	7353ТК	Лист
							13

- укладка арматурных сеток;
- расшивка швов кладки;
- проверка качества кладки.

Примечание: применение установки для порционной выдачи и перемешивания товарного раствора (УПТР-2т) исключает перелопачивание раствора и сокращает время кирпичной кладки за счет пластичности раствора.

4.3 Организация рабочего места при кладке стены с перекрытия.



Условные обозначения:

- 1 — выкладываемый участок стены;
- 2 — поддоны с облицовочным кирпичом;
- 3 — ящики с раствором;
- 4 — поддоны с керамическими пустотелыми камнями;
- 5 — поддон с керамическим кирпичом для забутки;
- 6 — арматурные сетки.

Инв. № подл.	Подпись и дата	Взам. инв. №

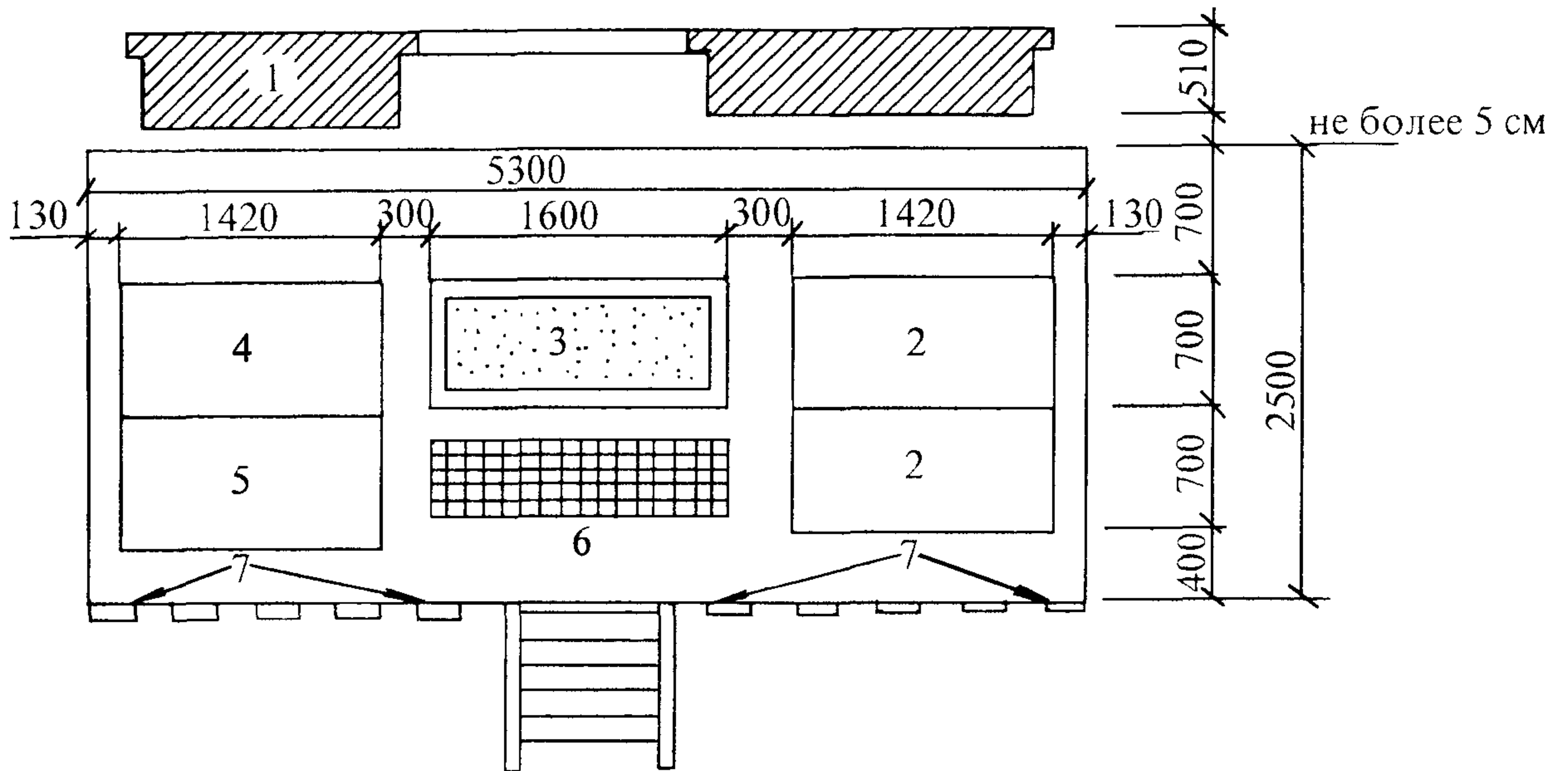
Изм.	Кол.уч.	Лист	№ док.	Подп.	Дата

7353ТК

Лист

14

Организация рабочего места при кладке стены с подмостей



Условные обозначения:

- 1 — выкладываемый участок стены;
- 2 — поддон с керамическим пустотелым камнем;
- 3 — ящик с раствором;
- 4 — поддон с облицовочным кирпичом;
- 5 — поддон с керамическим кирпичом для забутки;
- 6 — арматурные сетки;
- 7 — ограждение подмостей.

Инв. N	Подпись и дата	Взам. инв. N					7353ТК	Лист
							15	
	Изм.	Кол.уч.	Лист	N док.	Подп.	Дата		

Инв. N подл.	Подпись и дата	Взам. инв. N

Изм. Кол.ч. Лист. Док. Подп. Дата

4.4 График трудового процесса

№ п/п	Наименование операций	Исполнители	Время в минутах					Продолжительность, мин.	Затраты труда, чел.-мин.
			20	40	60	80			
1	Установка порядовок и натягивание причального шнура	Каменщик К-1 Каменщик К-2						5.1 2.0	7.1
2	Раскладка облицовочного кирпича, подача и разравнивание раствора для кладки тычковых рядов наружной версты	Каменщик К-2						17.3	17.3
3	Кладка тычковых рядов наружной версты	Каменщик К-1						18.1	18.1
4	Раскладка облицовочного кирпича, подача и разравнивание раствора для кладки ложковых рядов наружной версты	Каменщик К-2						7.0	7.0
5	Кладка ложковых рядов наружной версты	Каменщик К-1						7.3	7.3
6	Раскладка керамического кирпича, забутки, подача и разравнивание раствора для кладки забутки	Каменщик К-2						2.0	2.0
7	Кладка забутки	Каменщик К-1						2.6	2.6
8	Раскладка пустотелого керамического камня, подача и разравнивание раствора для кладки тычковых рядов внутренней версты	Каменщик К-2						10.07	10.07
9	Кладка тычковых рядов внутренней версты	Каменщик К-1						11.8	11.8

7353ТК

Инв. N подл.	Подпись и дата	Взам. инв. N

Изм. Кол.ч. Лист №ок Подп. Дата

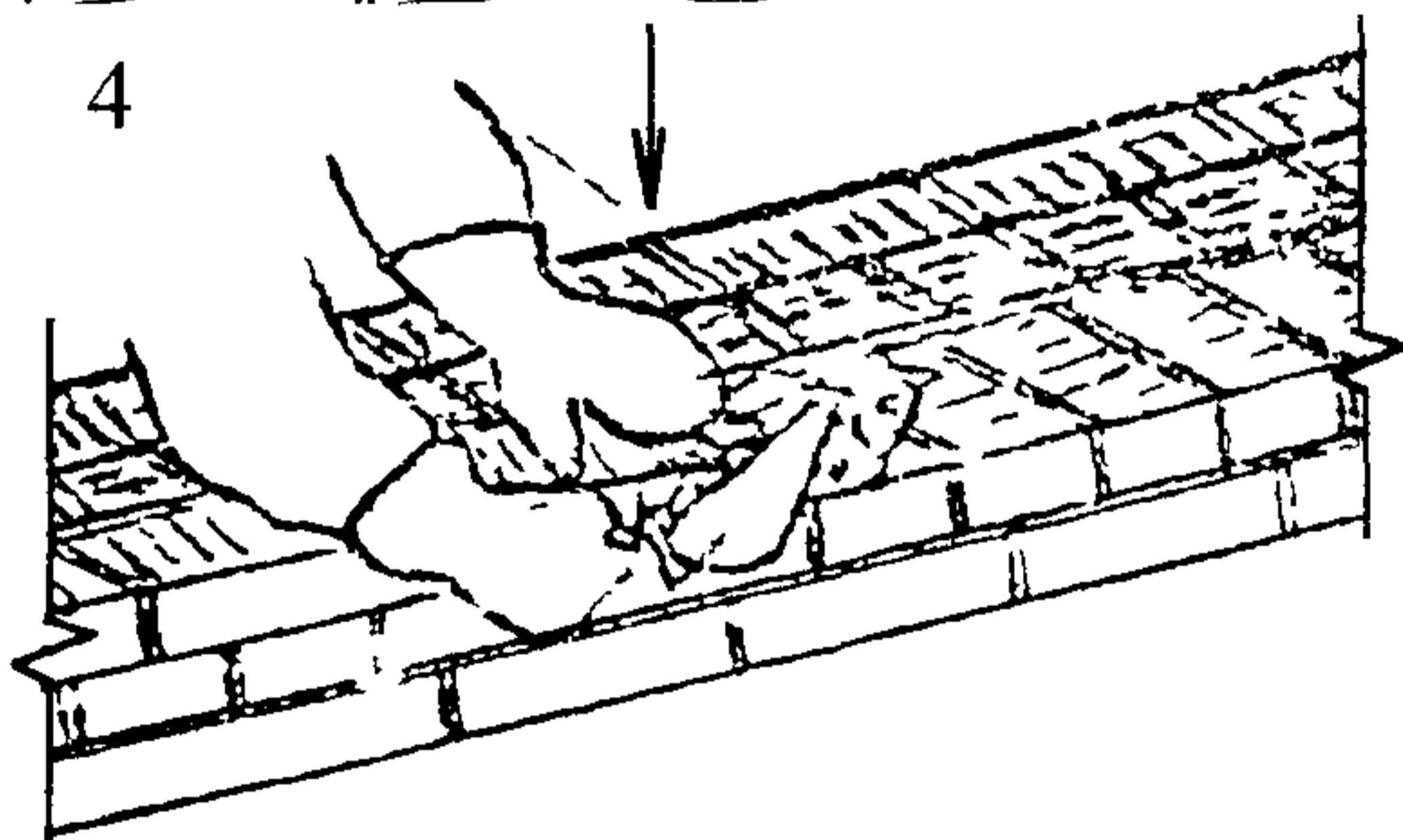
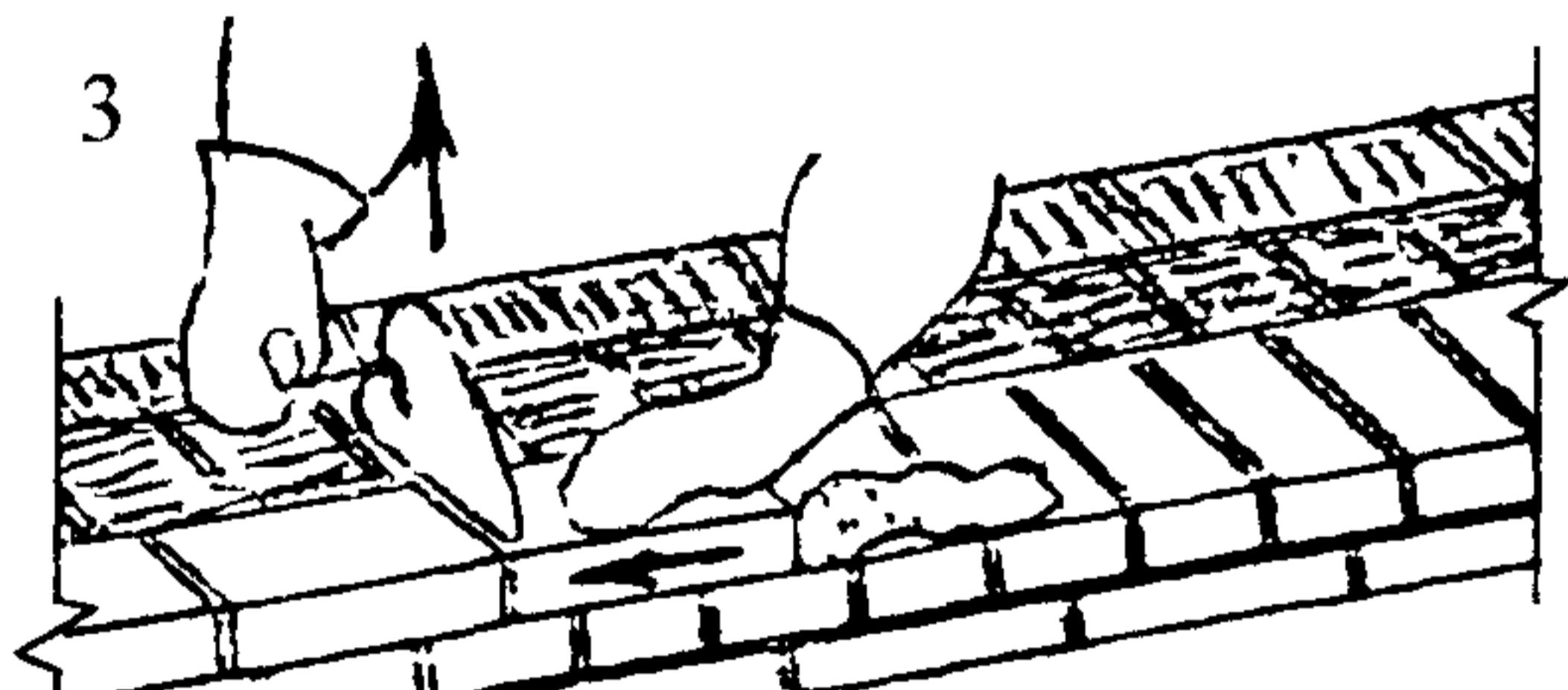
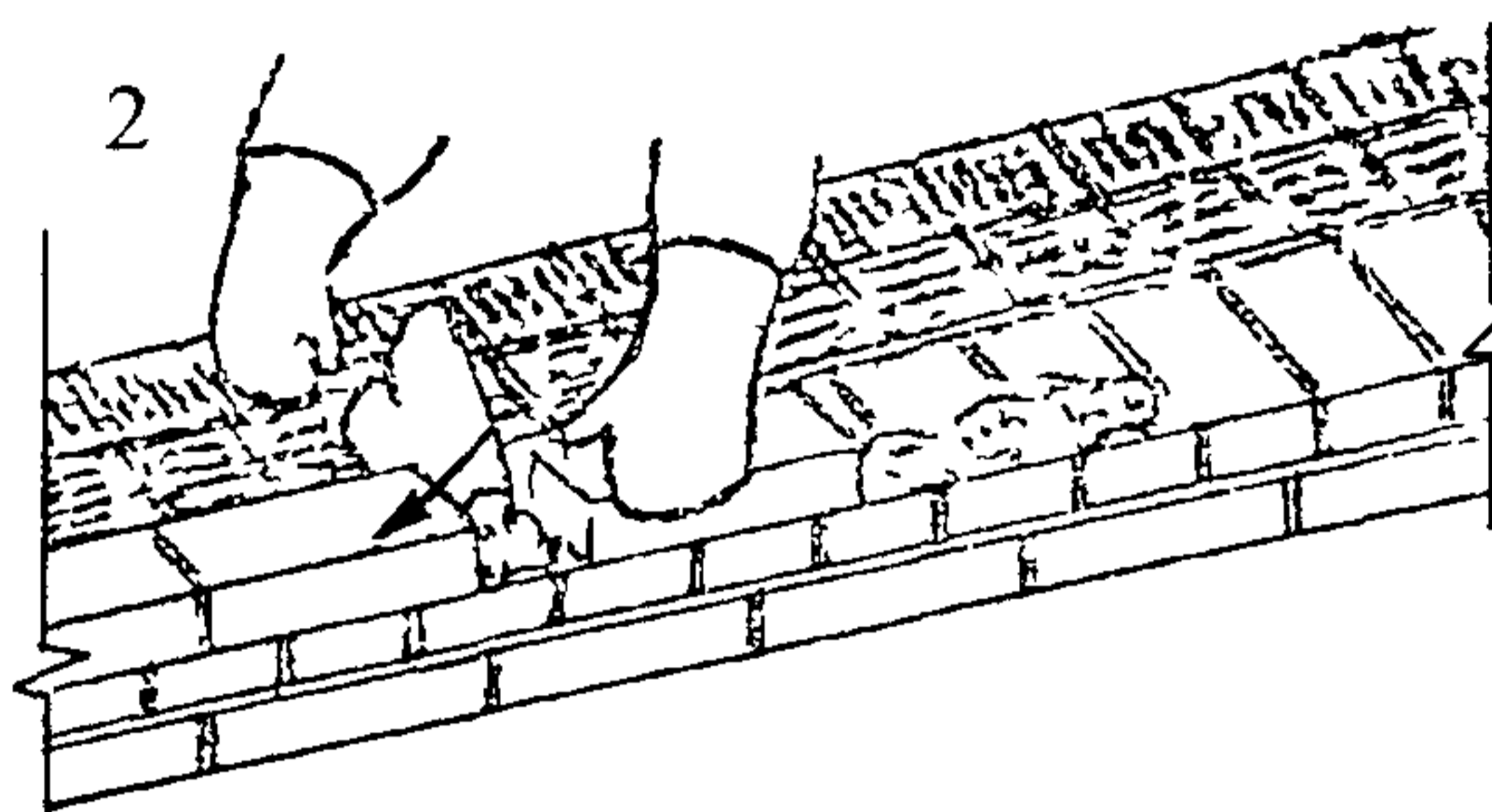
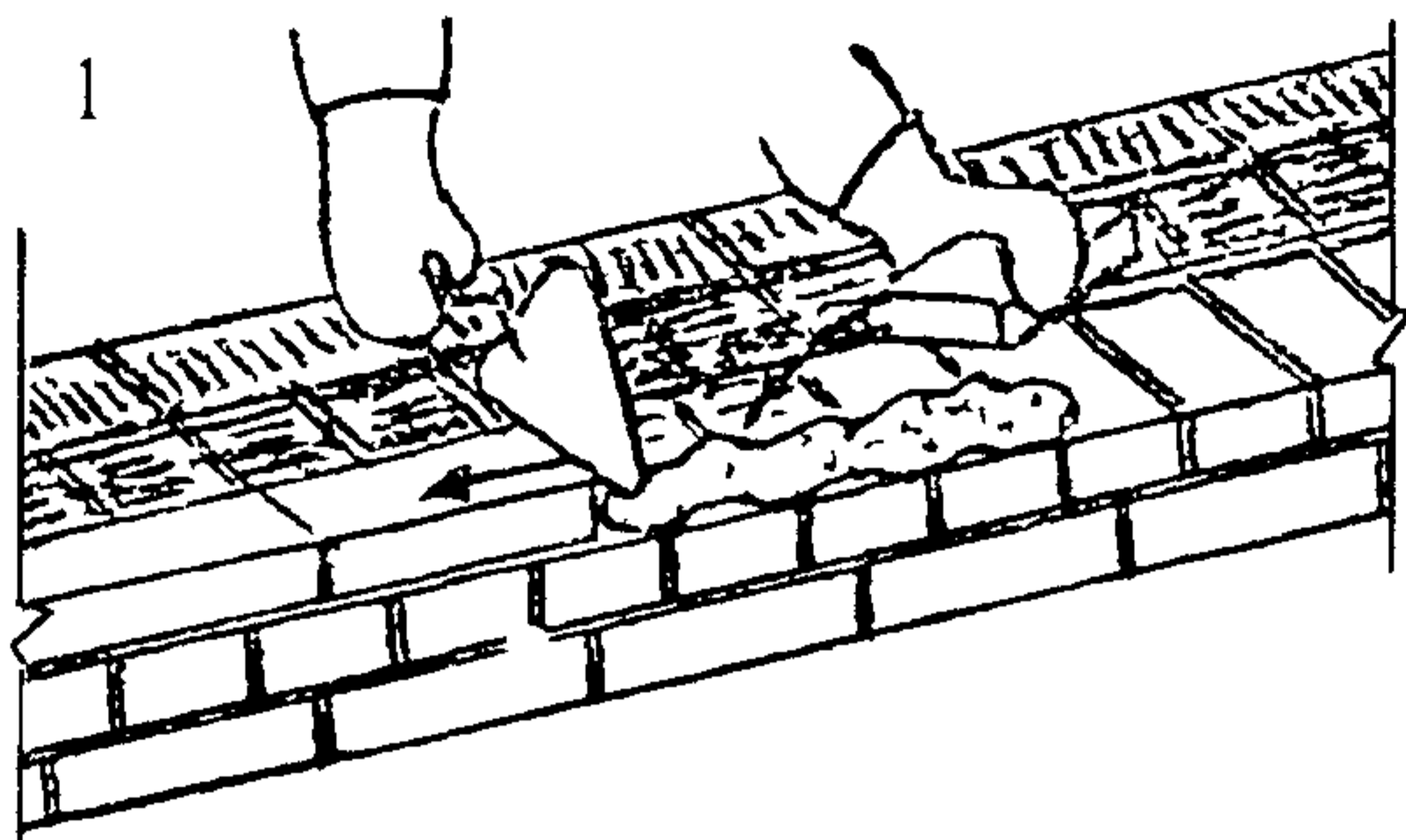
№ п/п	Наименование операций	Исполнители	Время в минутах					Продолжительность, мин.	Затраты труда, чел.-мин.
			20	40	60	80			
10	Раскладка облицовочного кирпича, подача и разравнивание раствора для кладки второго и третьего ряда ложковых рядов наружной версты	Каменщик К-2						14.0	14.0
11	Кладка второго и третьего ложковых рядов наружной версты	Каменщик К-1						14.7	14.7
12	Раскладка пустотелого керамического камня, подача и разравнивание раствора для кладки забутки	Каменщик К-2						7.65	7.65
13	Кладка забутки	Каменщик К-1						8.05	8.05
14	Раскладка пустотелого керамического камня, подача и разравнивание раствора для кладки ложковых рядов внутренней версты	Каменщик К-2						5.35	5.35
15	Кладка ложковых рядов внутренней версты	Каменщик К-1						5.70	5.70
16	Укладка арматурных сеток	Каменщик К-2						6.2	6.2
17	Расшивка швов кладки	Каменщик К-2						8.85	8.85
18	Проверка качества кладки	Каменщик К-1						8.2	8.2
Итого:									162.1

7353ГК

5 Приемы труда

5.1 Кладка наружной версты (ложковый ряд)

Кладка ведется способом «вприжим» Держа в правой руке кельму, каменщик К-1



разравнивает ею растворную постель, затем ребром кельмы подгребают часть раствора и прижимают его к вертикальной грани ранее уложенного кирпича, а левой рукой подносят новый кирпич к месту укладки (поз 1) После этого кладет кирпич на подготовленную постель и, двигая его левой рукой к ранее уложенному, прижимает к полотну кельмы (поз 2) Движением правой руки вверх каменщик вынимает кельму, а кирпичом, перемещаемым левой рукой, зажимает раствор между вертикальными гранями укладываемого и ранее уложенного кирпича (поз 3) Легким постукиванием ребром кельмы осаживает уложенный кирпич на растворной постели

А. Кладка ложкового ряда наружной версты

Избыток раствора, выжатый из шва на лицевую поверхность кладки, каменщик К-1 подрезает кельмой за один прием после укладки двух кирпичей (поз 4).

Инв N	подл	Подпись и дата	Взам инв N

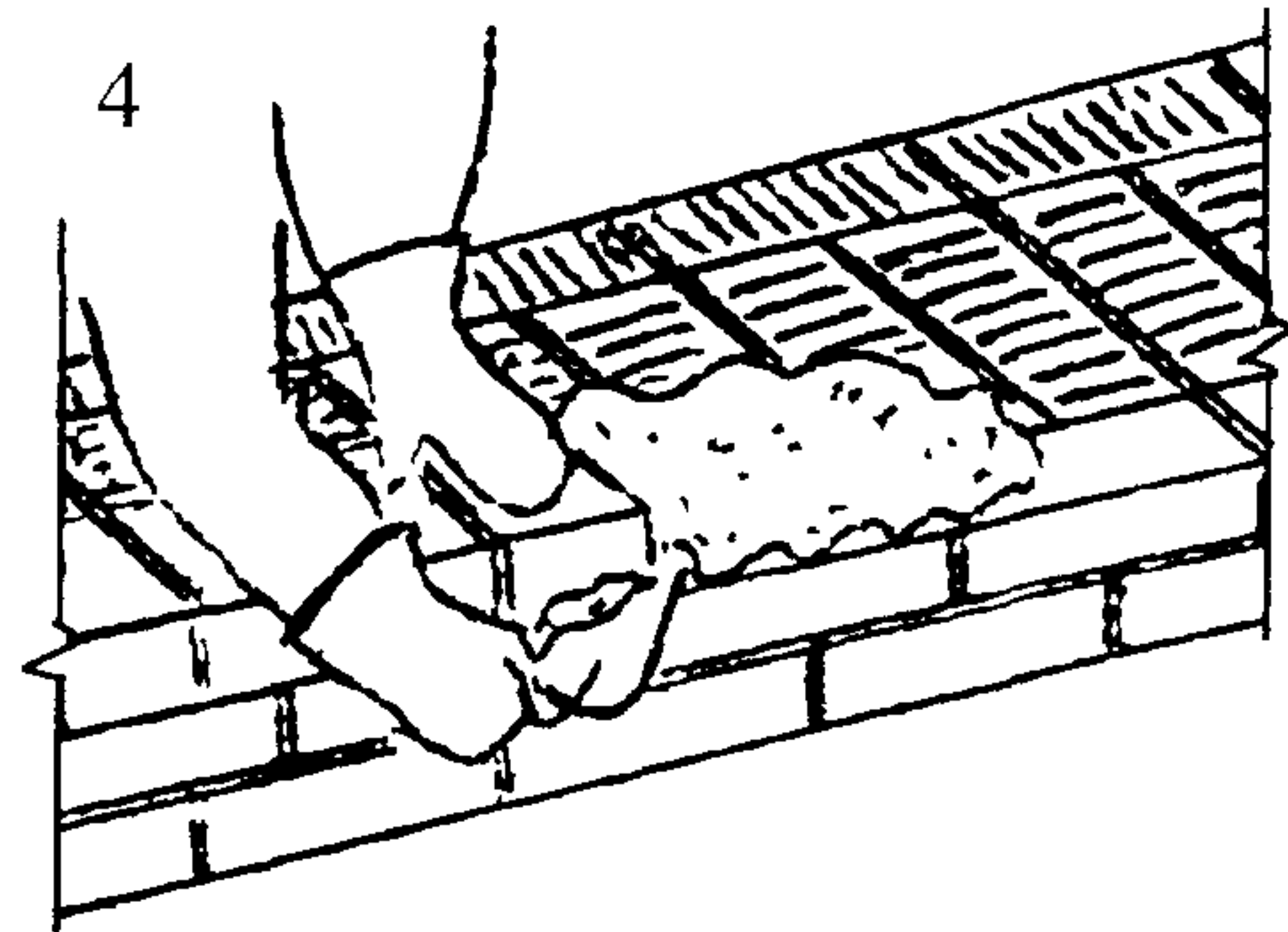
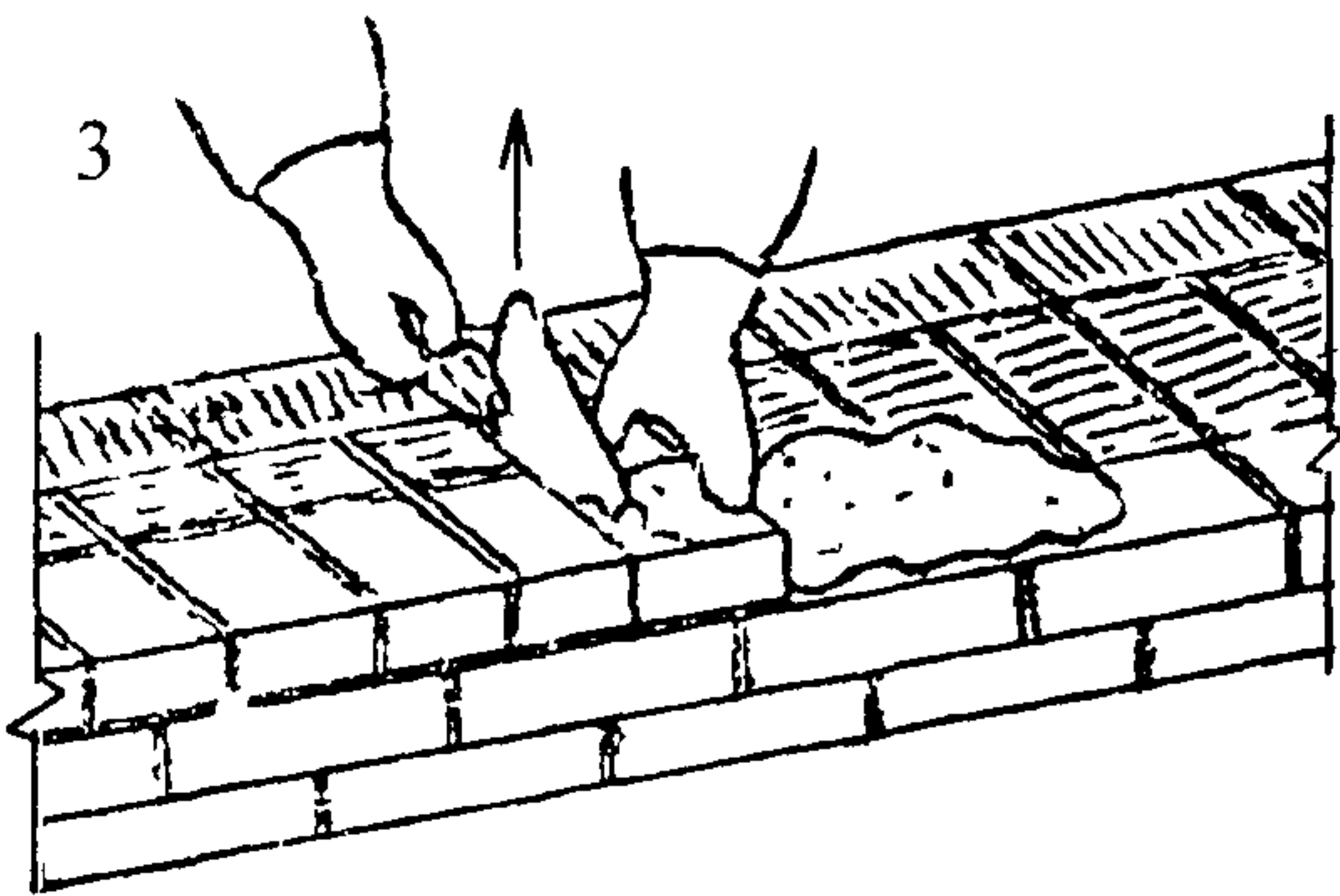
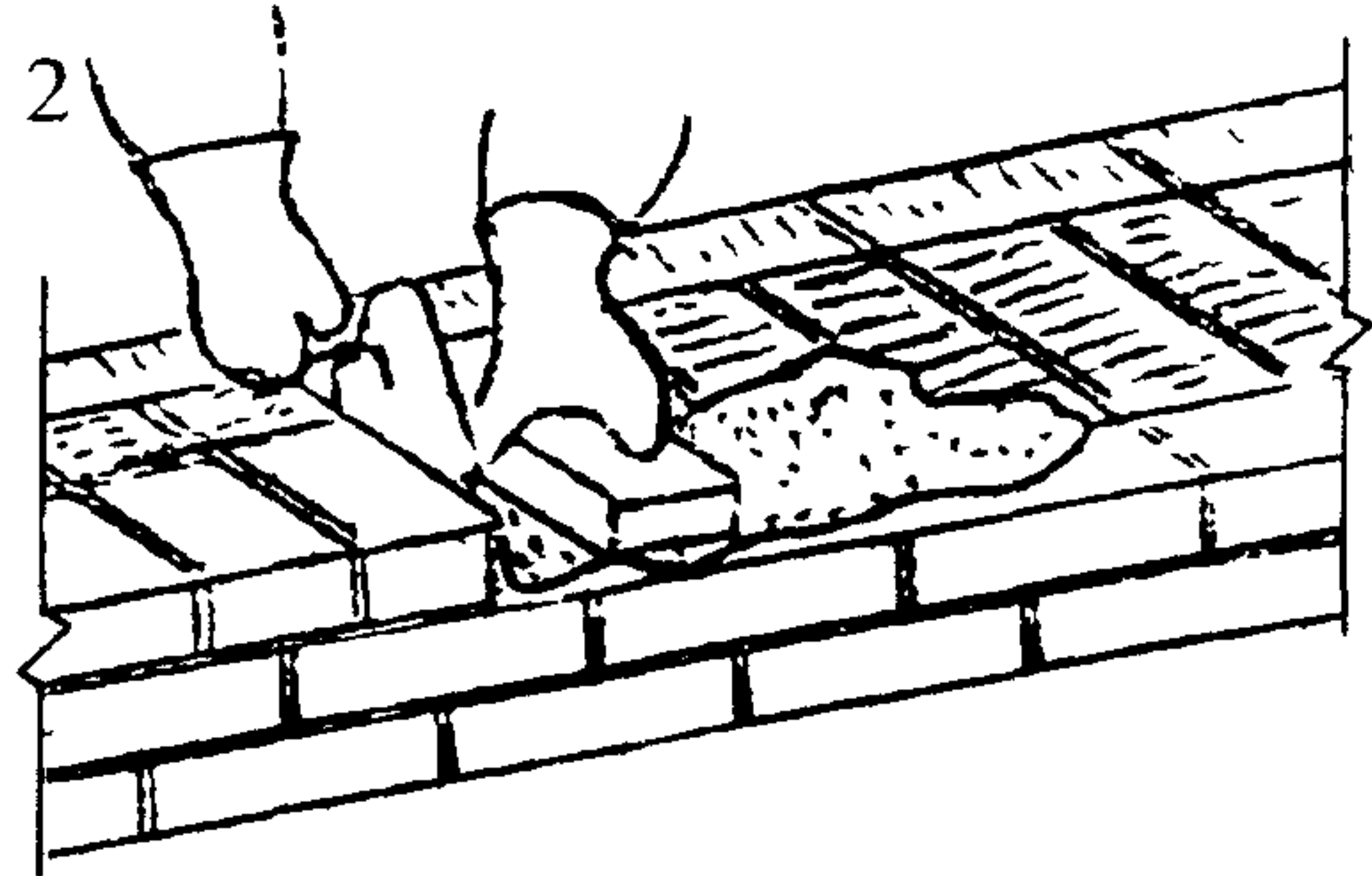
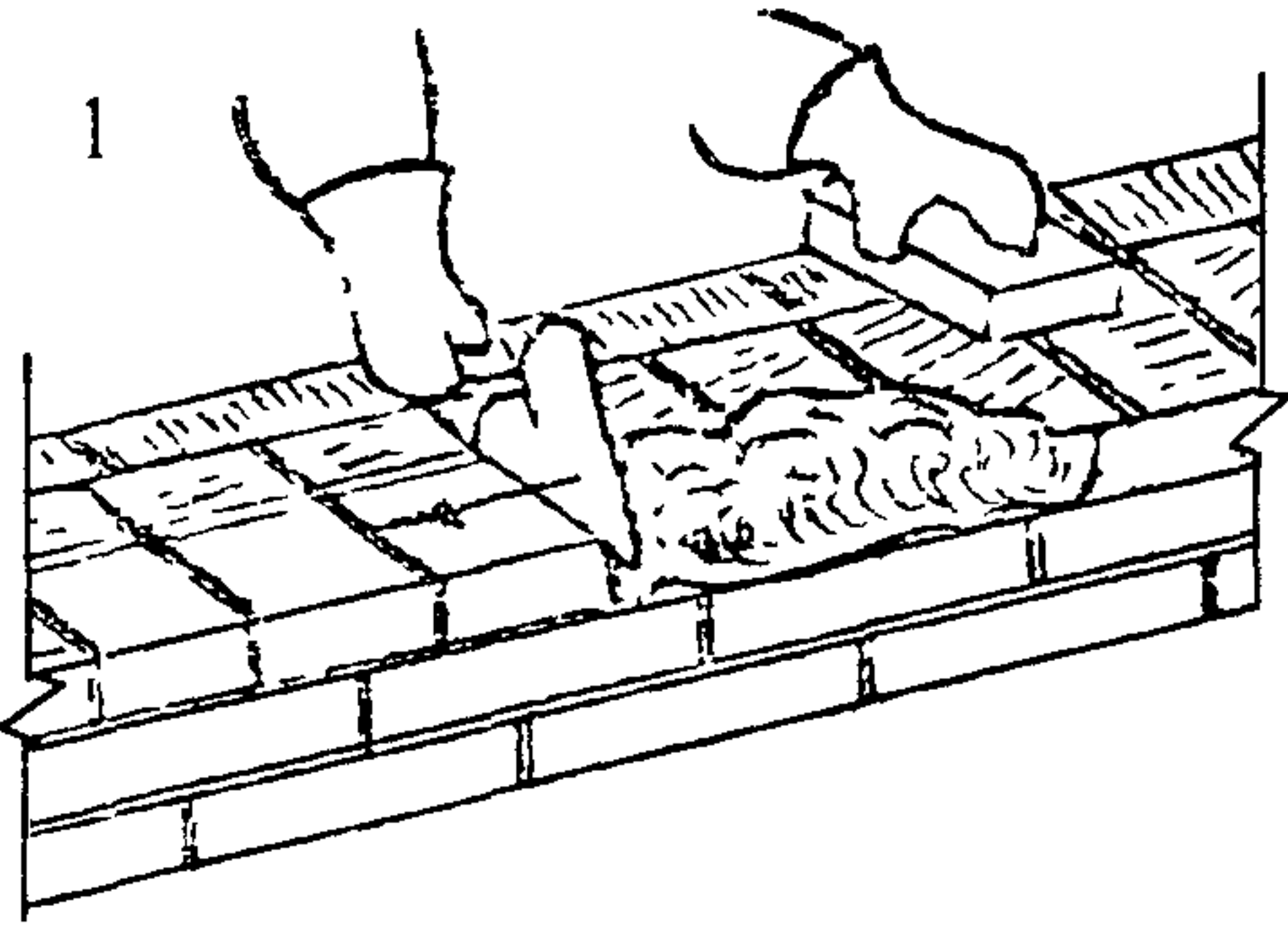
Изм	Кол	уч	Лист	Ндок	Подп	Дата

7353ТК

Лист
18

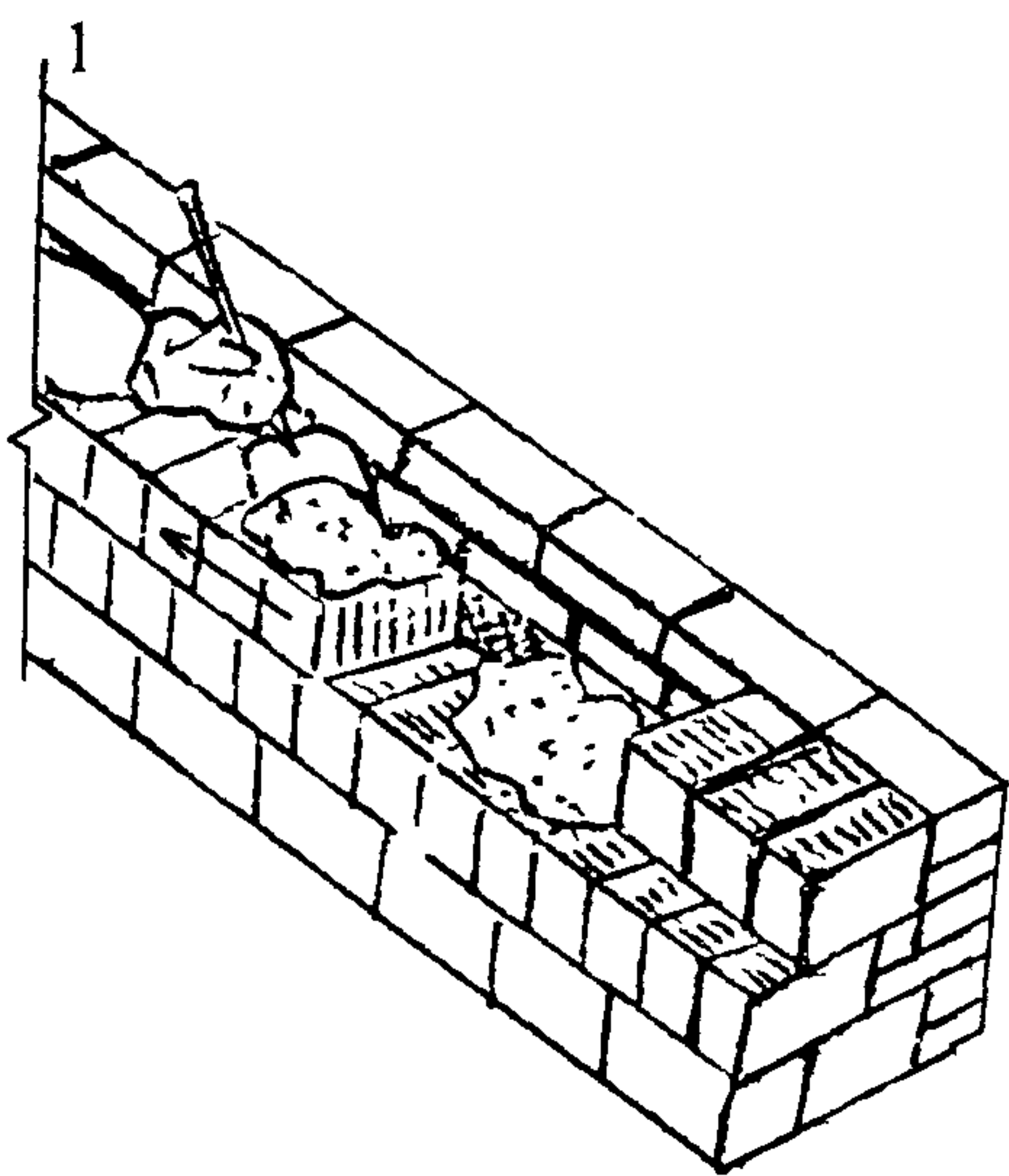
Б Кладка тычкового ряда наружной версты

Каменщик К-1 укладывает кирпичи такими же приемами, как и в ложковую наружную версту. Избыток раствора, выжатый из шва на лицевую поверхность кладки, каменщик подрезает кельмой за один прием после укладки каждых четырех-пяти кирпичей.



5.2 Кладка забутки

Каменщик К-2 лопатой разравнивает грядку раствора для образования постели между наружной верстой кладки и разложенными камнями. Другую грядку раствора каменщик К-2 накладывает на разложенные камни (поз 1).



Каменщик К-1 разравнивает раствор кельмой, затем он берет обеими руками за торцовые грани камня и подносит его к месту укладки, постепенно поворачивая его так, чтобы его грань с раствором заняла вертикальное положение (поз. 2). Чтобы раствор не сползал, окончательный поворот камня каменщик К-1 осуществляет в момент осаживания камня на

Изм. Колуч Лист Ндок Подп Дата

Подпись и дата

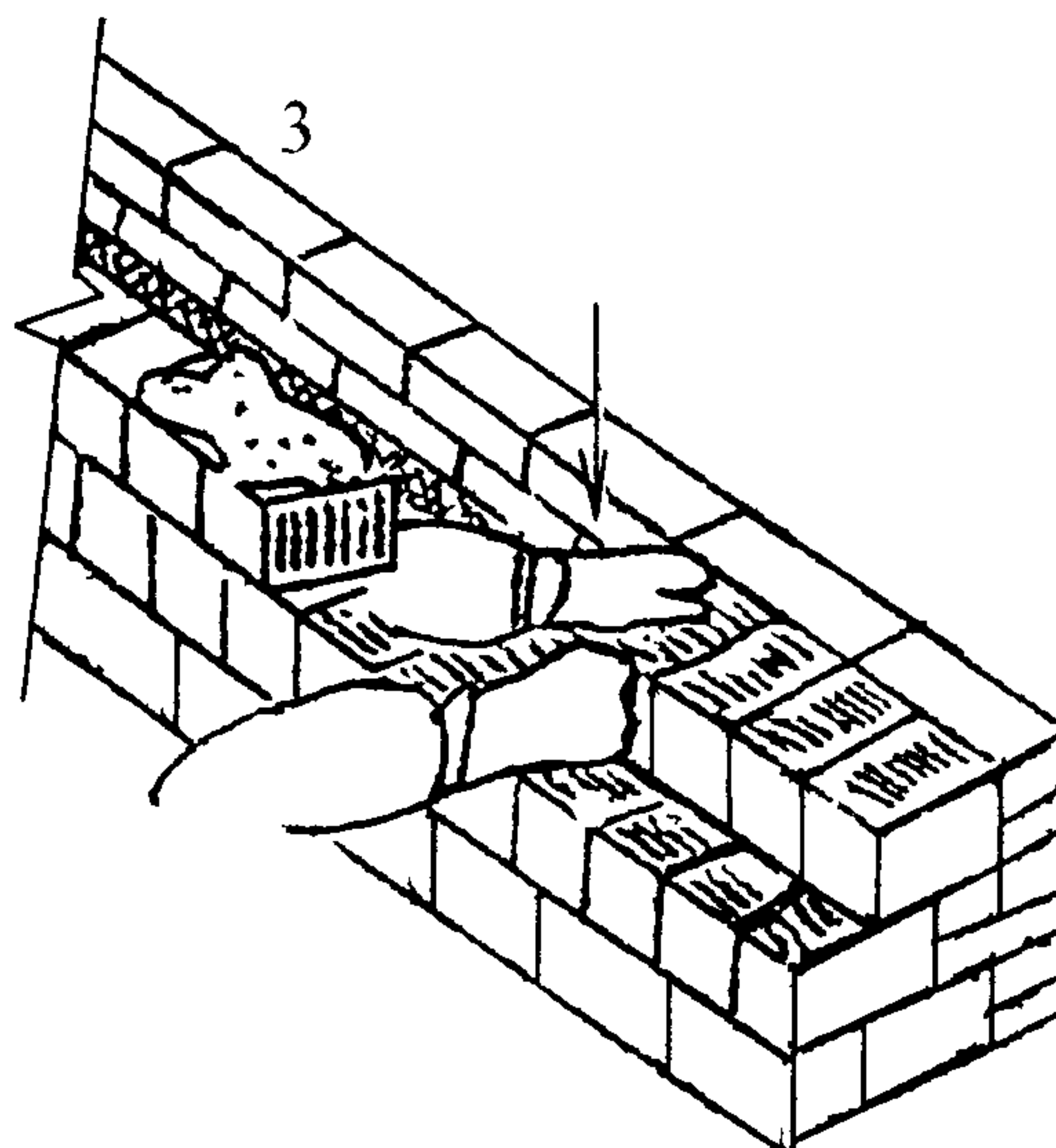
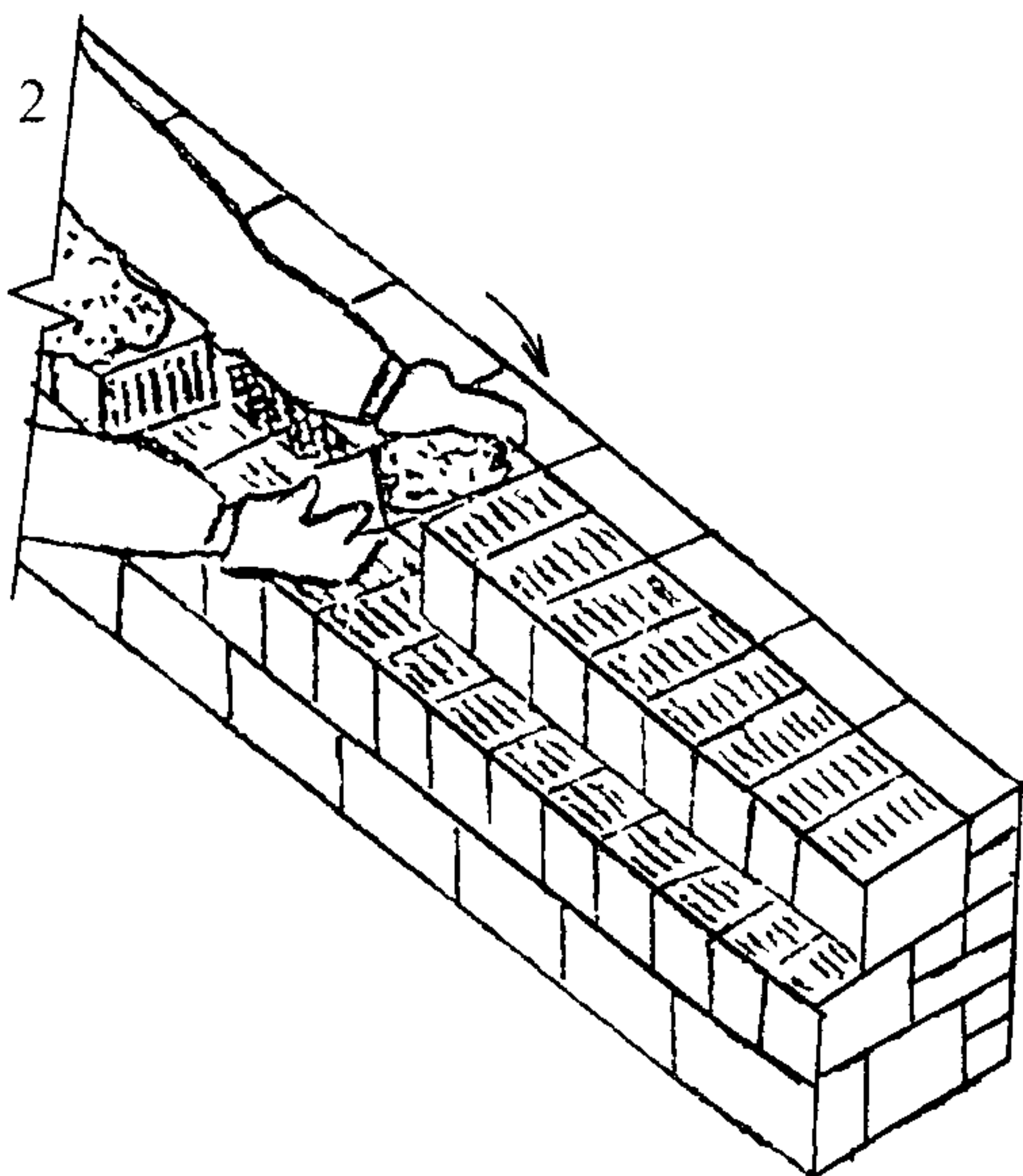
Взам. инв. N

Инв N подл

7353ТК

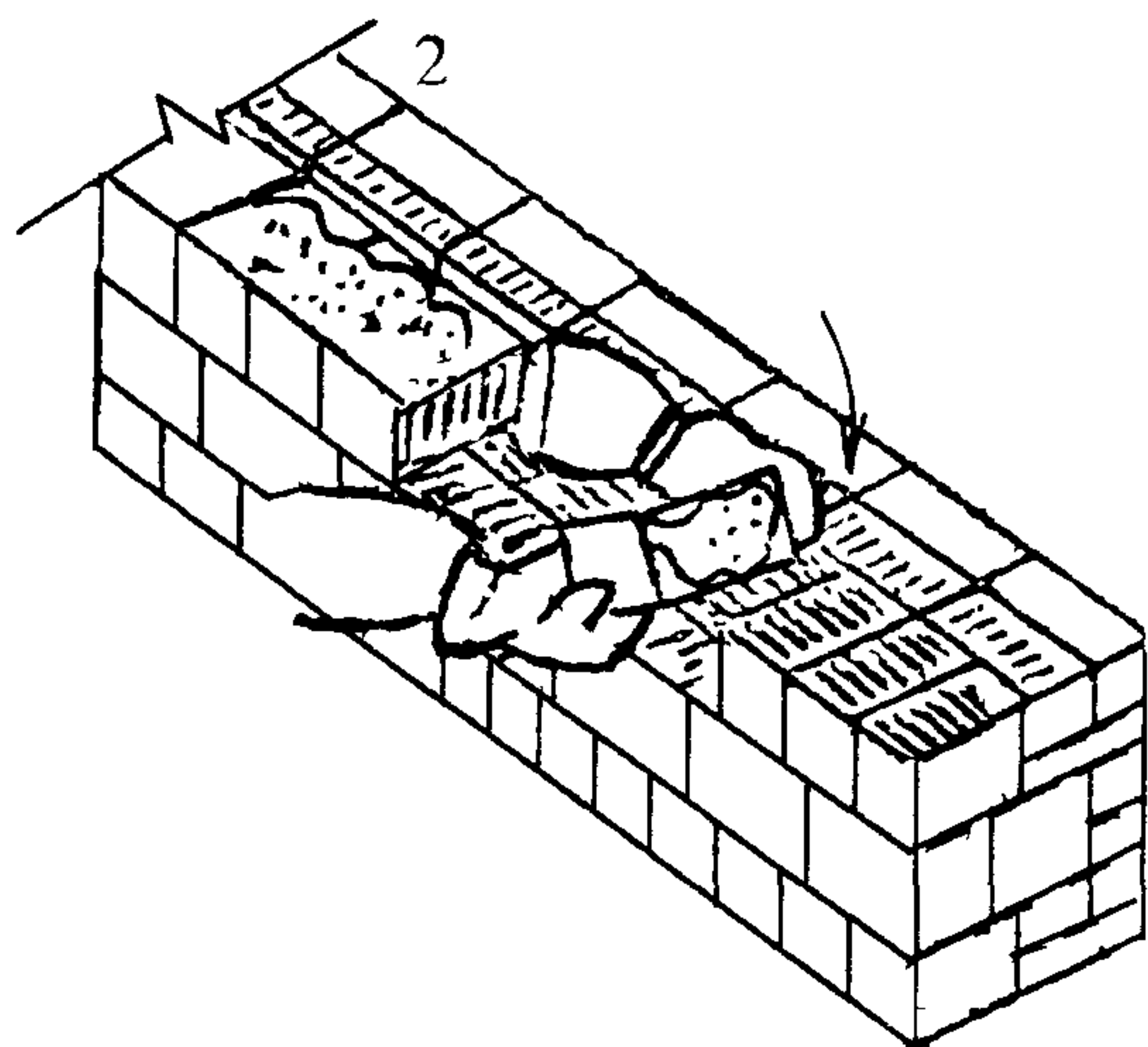
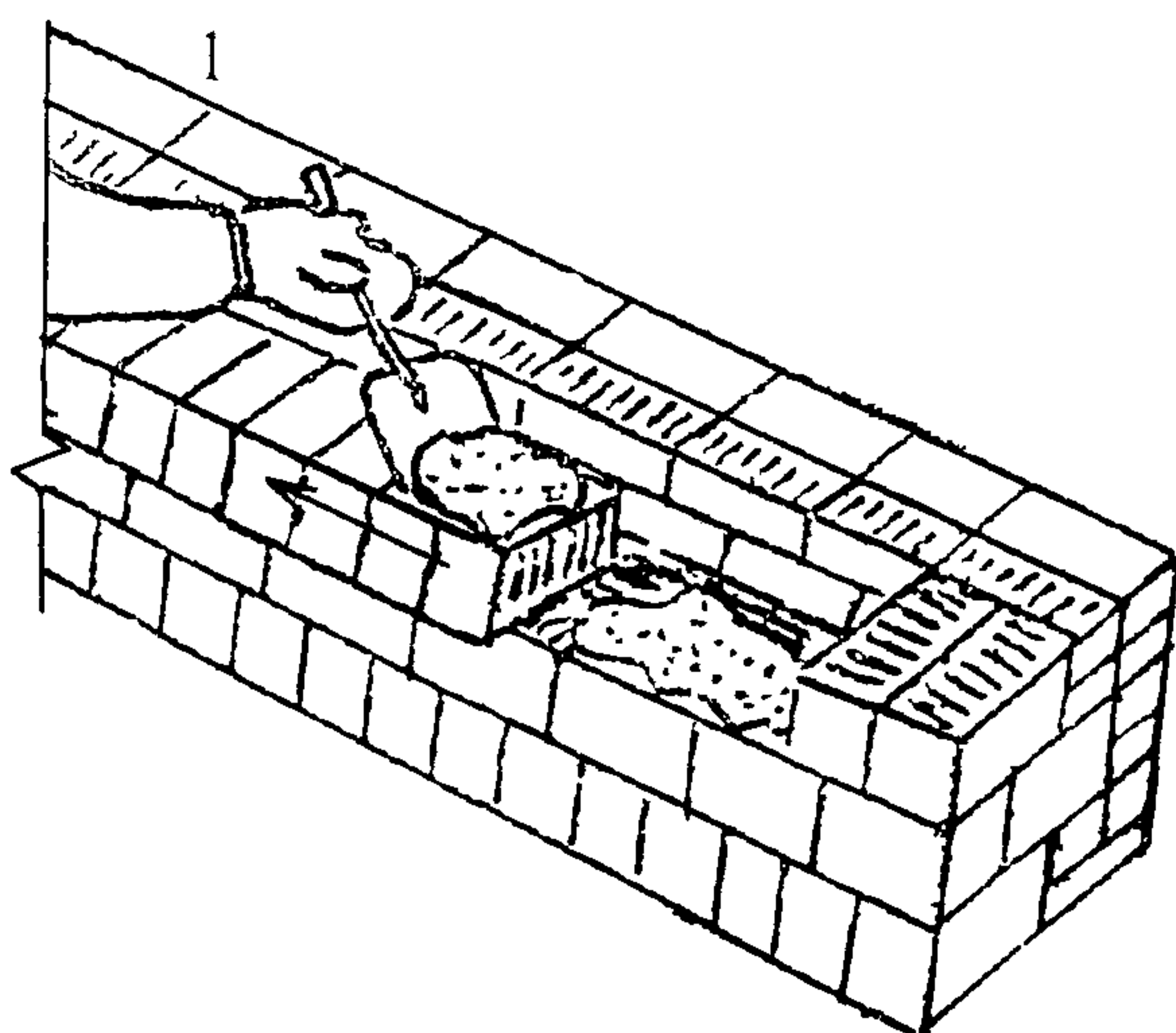
Лист
19

постель Укладывая камень на место, каменщик передвигает левую руку вверх по тычковой грани, затем он плотно прижимает укладываемый камень к ранее уложенным (поз. 3) и осаживает его нажимом руки.



5.3 Кладка внутренней версты

А Кладка тычкового ряда



Каменщик К-2 подает раствор на стену под внутреннюю версту и на разложенные камни (поз 1).

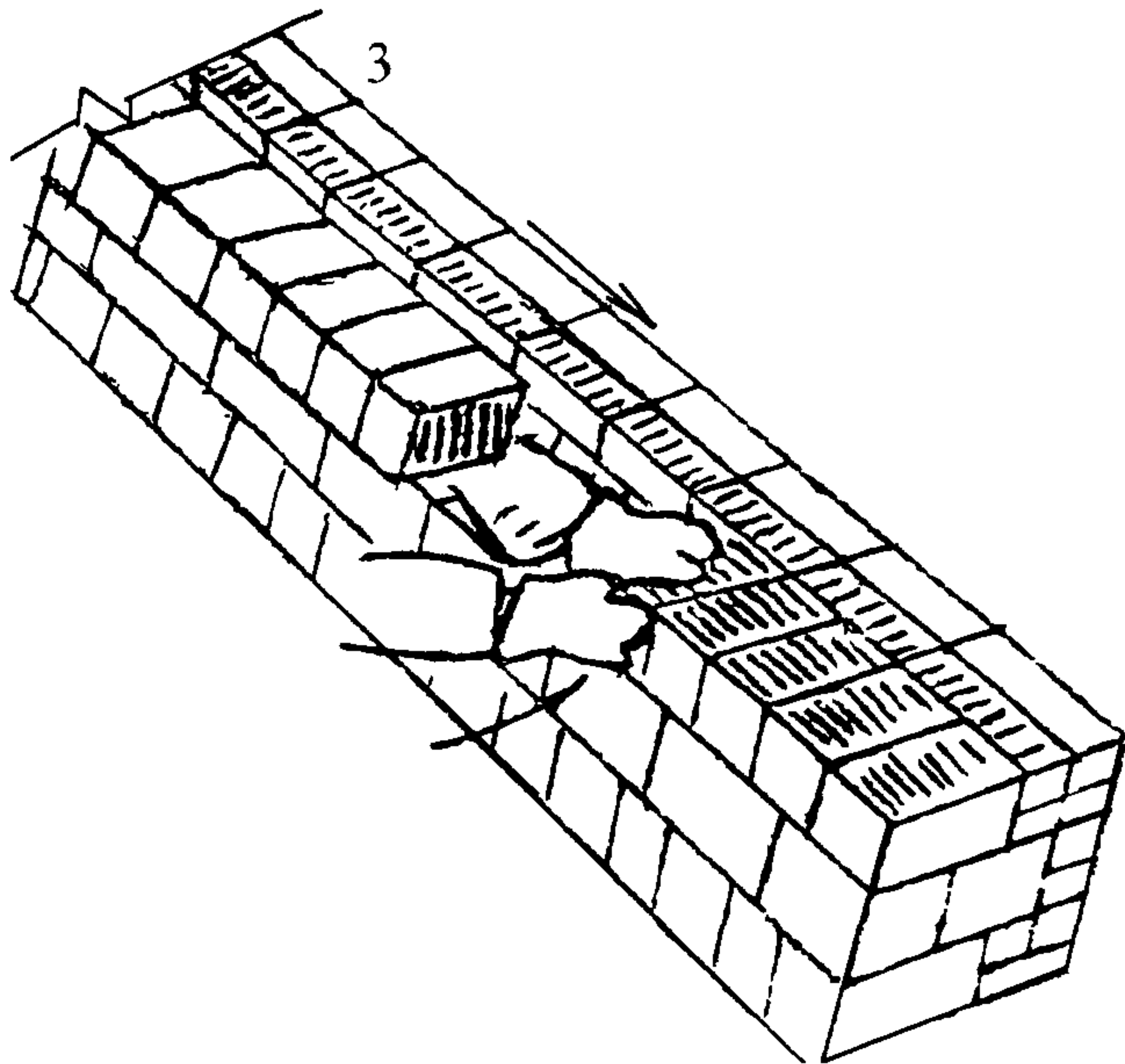
Каменщик К-1 разравнивает раствор кельмой, затем он берет камень обеими руками за торцовые грани (поз. 2), поднимает его и подносит к месту укладки, постепенно поворачивая так, чтобы его грань с раствором заняла вертикальное положение. Окончательный поворот камня каменщик осуществляет в момент осаживания камня на постель. Укладывая камень на место, каменщик К-1 передвигает левую руку вверх по тычковой грани для того, чтобы его пальцы не оказались зажаты между камнями наружной и внутренней верст,

Инв. N подл. Подпись и дата Взам. инв. N

Изм.	Колуч	Лист	Ндок	Подп.	Дата
------	-------	------	------	-------	------

7353ТК

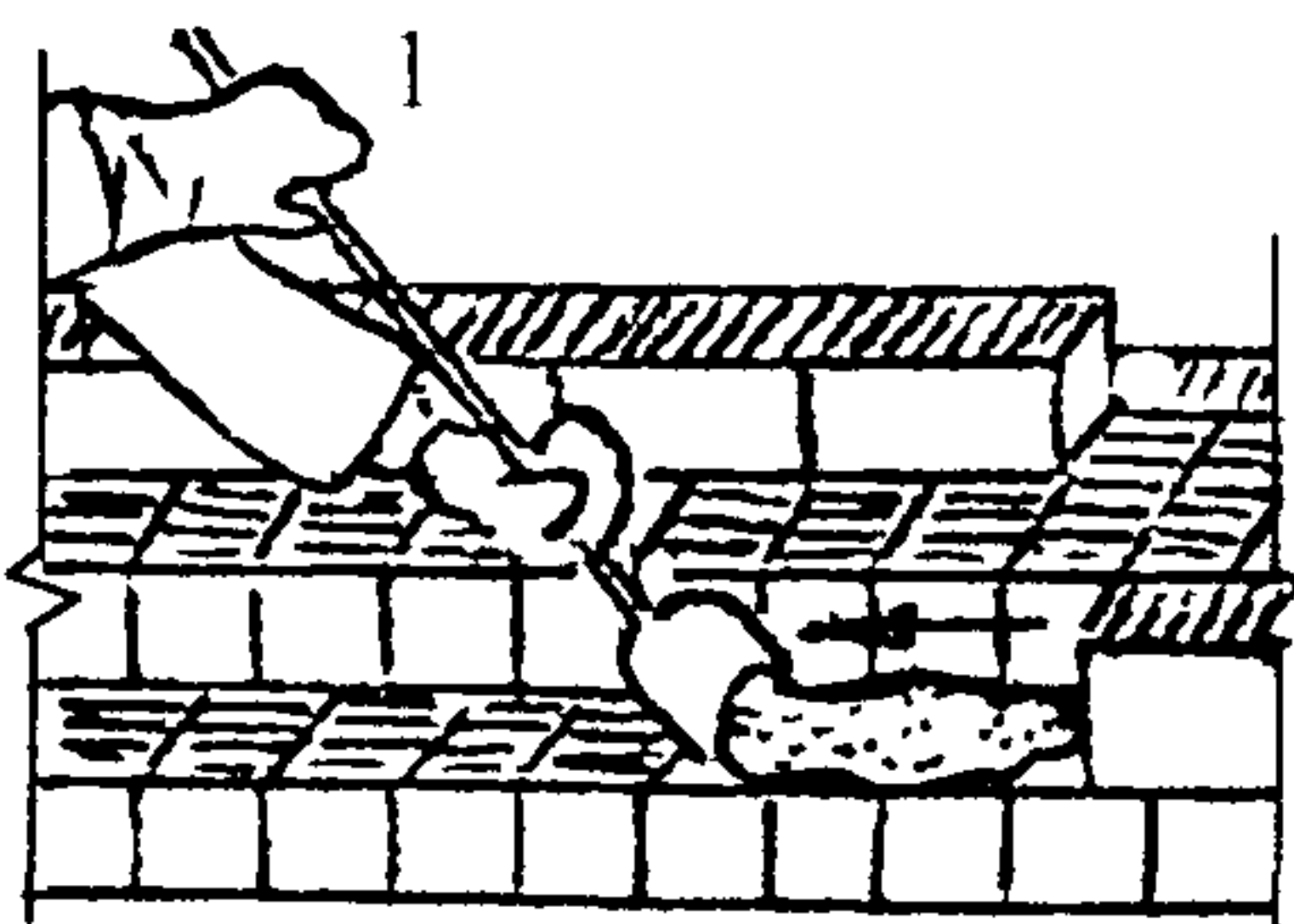
Лист
20



затем он плотно прижимает укладываемый камень к ранее уложенным (поз. 3) и осаживает его нажимом руки.

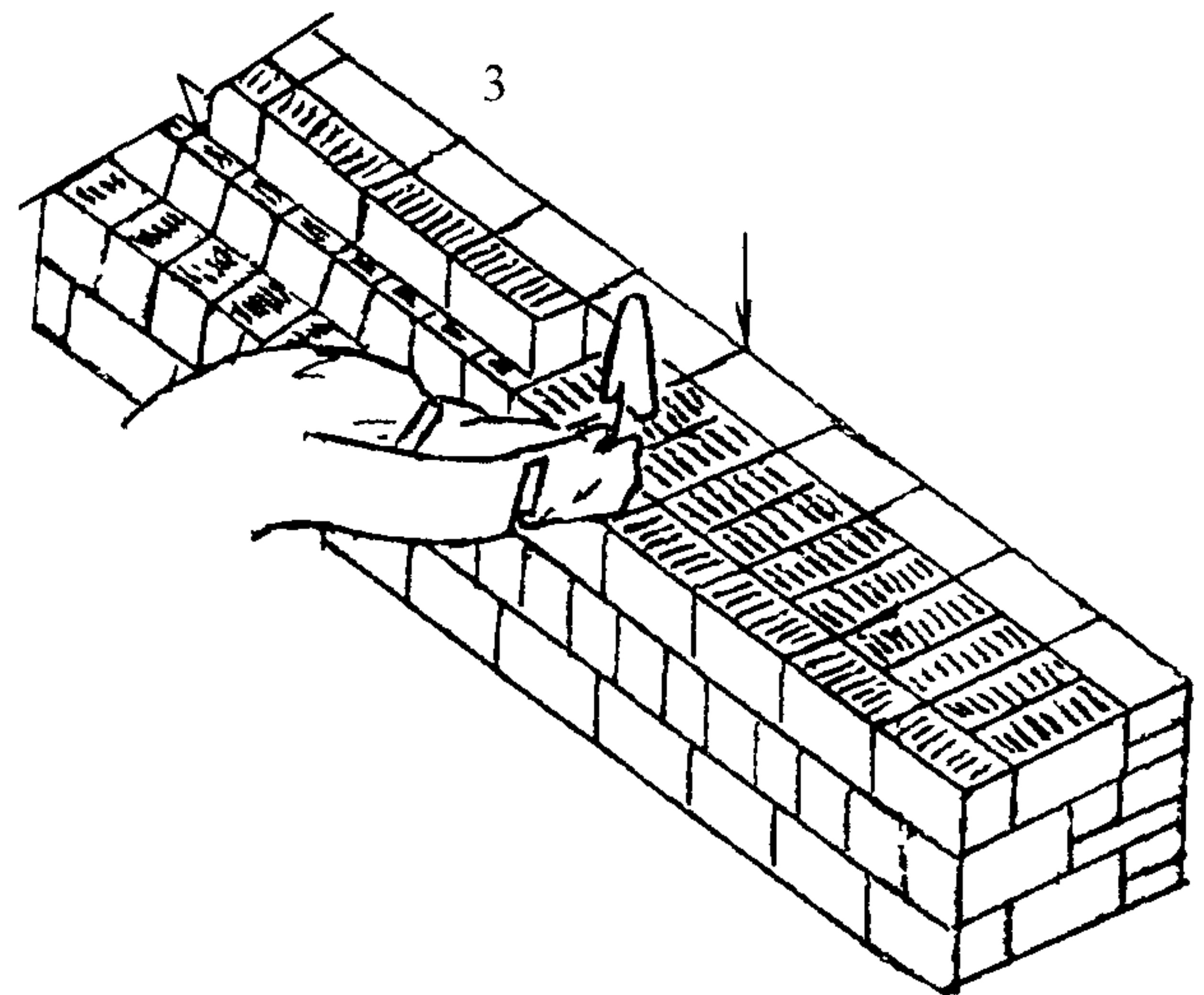
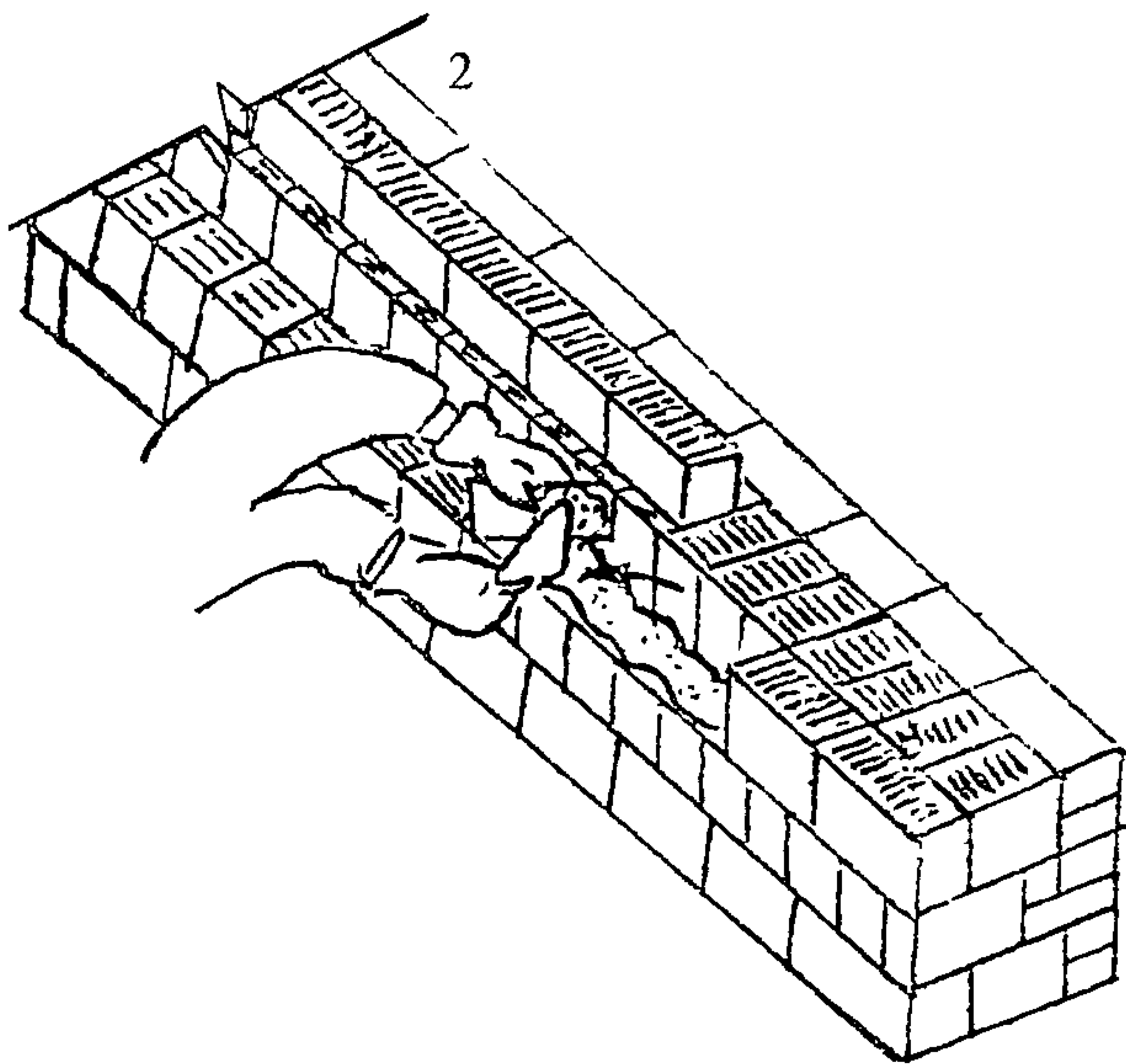
Б Кладка ложкового ряда

Каменщик К-1, разровняв раствор по постели для укладки двух-трех камней



(поз. 1), левой рукой берет камень за боковые грани и подносит его к месту укладки, захватывает кельмой раствор с грядки и набрасывает его на тычковую грань камня (поз. 2). Затем опускает камень на постель, плотно прижимая его к ранее уложенному и осаживает нажимом руки (поз. 3).

После укладки двух-трех камней каменщик подрезает кельмой выступивший из швов раствор и сбрасывает его на кладку.



Инв. N подл. Подпись и дата Взам. инв. N

Изм. Кол.уч. Лист Ндок Подп. Дата

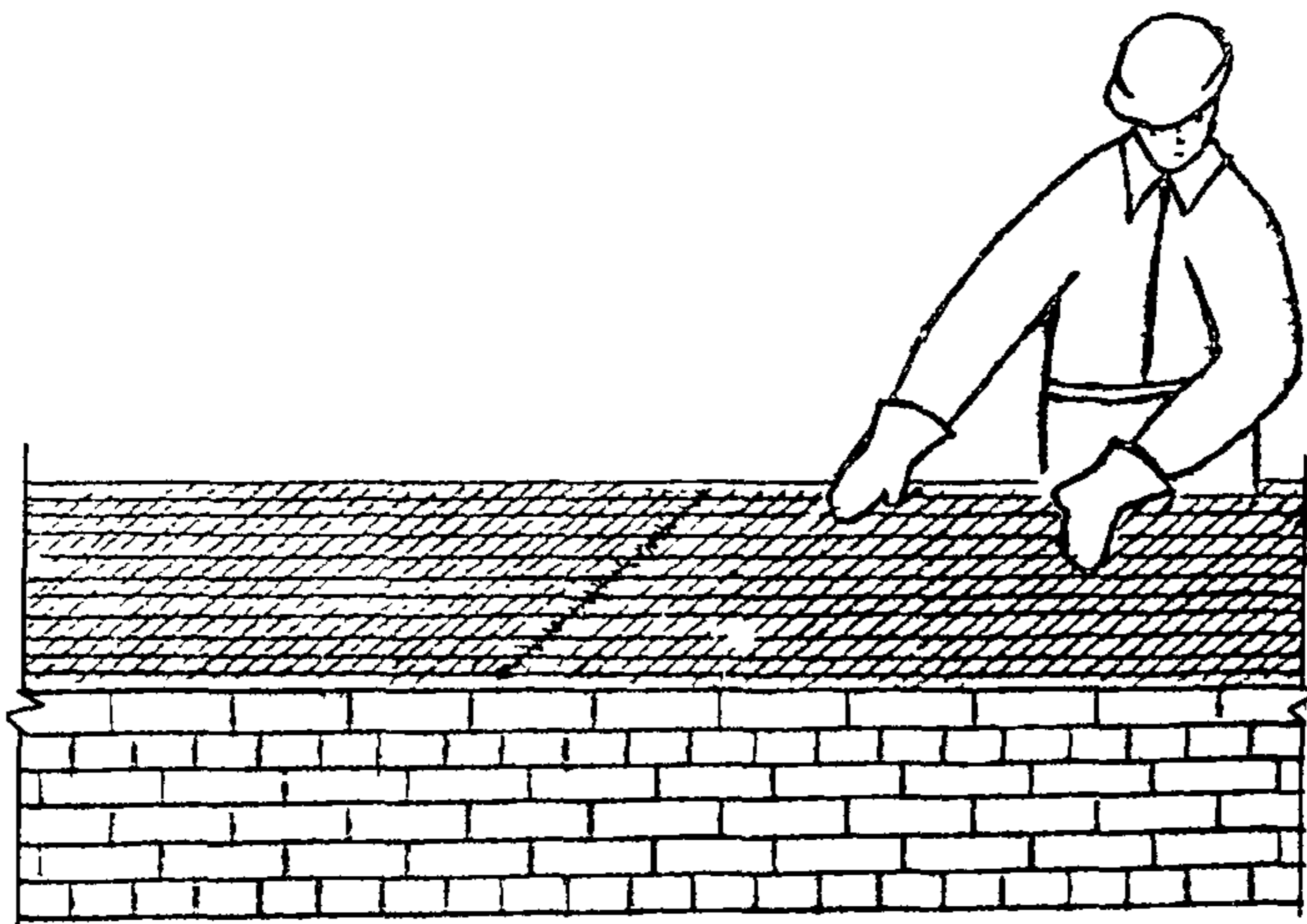
7353ТК

Лист

21

5.4 Укладка арматурной сетки

Каменщик К-2 на выложенный ложковый ряд наносит раствор толщиной 2 мм, затем укладывает сетки так, чтобы концы стержней сетки выступали на 2–3 мм за внутреннюю поверхность стены. Концы стержней сетки связывают между собой проволокой. Общая толщина шва не должна превышать 16 мм.



Инв. N	подл.	Подпись и дата	Взам. инв. N

Изм.	Кол.уч.	Лист	Ндок	Подп.	Дата

7353ТК

Лист
22

Кладка сложных наружных кирпичных стен толщиной в 2 кирпича (51 см) под штукатурку с армированием металлической сеткой

1 Назначение и эффективность применения карты

1.1 Карта предназначена для организации труда при кладке сложных наружных стен толщиной 51 см из обыкновенно кирпича под штукатурку с армированием металлической сеткой.

1.2 Показатели производительности труда

№ п/п	Наименование показателей	Карта
1	Выработка на 1 чел. день, м ³	2,8
2	Затраты труда на 1 м ³ чел.-ч.	2,86

2 Исполнители, расход материалов

2.1 Исполнитель — звено «двойка» в составе:

каменщик 5 разряда (К-1) — 1 чел.;
каменщик 3 разряда (К-2) — 1 чел.

2.2 Расход материалов на 1 м³ кладки

№ п/п	Наименование	Марка	Ед. изм.	Кол.
1	Кирпич керамический одинарный полнотелый ГОСТ 530-95	По проекту	шт.	403
2	Раствор цементный ГОСТ 28013-89	То же	м ³	0,242
3	Арматурная сетка (Ø 5 мм)	— « —	кг	24

3 Условия и подготовка процесса

3.1 До начала кладки необходимо:

- убрать посторонние предметы и мусор;
- разбить фронт работ на захватки и делянки (при необходимости);
- нанести риски осей стен на фундамент;
- расставить поддоны с кирпичом и ящики с раствором, приготовить инструменты и приспособления;

Инв. N подл.						7353ТК	Лист 23
	Взам. инв. N	Подпись и дата	Изм.	Кол.уч.	Лист		

— установить подмости для кладки второго и третьего ярусов и проверить их исправность.

3.2 Работы следует выполнять, соблюдая требования техники безопасности согласно СНиП 12-03-99 и СНиП III-4-80* и правила производства и приемки работ согласно СНиП 3.03.01-87.

7 Технология и организация процесса

4.1 Кладка сложных стен из кирпича толщиной 51 см под штукатурку с армированием металлической сеткой выполняется в следующей последовательности:

- разбивка осей;
- установка порядовок и натягивание шнура;
- раскладка кирпича;
- подача раствора;
- кладка стены и пилястры;
- укладка арматурной сетки;
- проверка качества выполненной кладки.

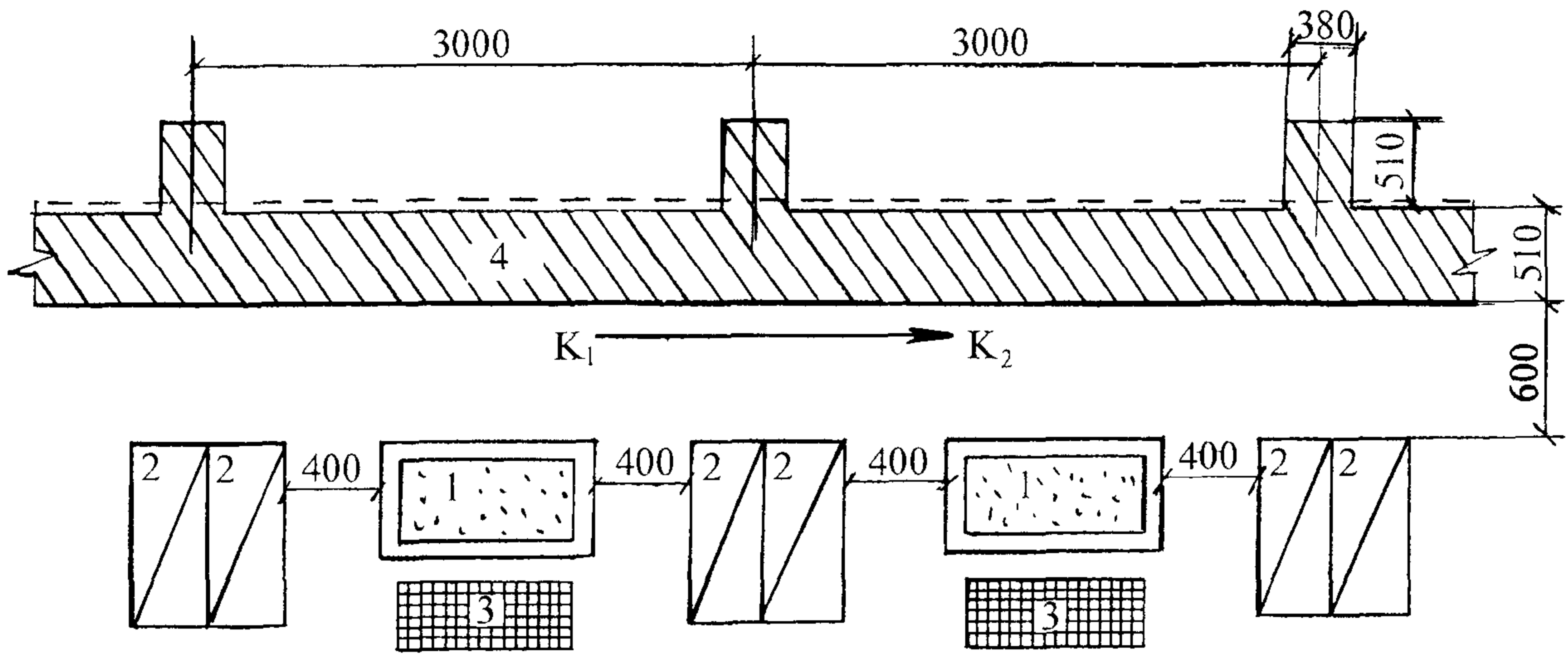
4.2 Картой предусматривается следующая организация выполнения кладки стены и пилястры:

- сначала выкладывается первый ряд пилястры и наружная верста первого ряда стены, далее выкладываются ступени трех рядов пилястры;
- затем возводится остальная часть невыложенных четырех рядов стены, пилястры и укладывается арматурная сетка;
- в том же порядке продолжается кладка до высоты 60 см;
- после этого устанавливаются подлески и с них каменщик, опираясь коленом на внутреннюю версту, опять выкладывает ряд пилястры и наружную версту первого ряда стены;
- далее он кладет три ряда пилястры и три ряда стены и в той же последовательности укладывает следующие 60 см;
- для возведения 2-го яруса стены устанавливают подмости, и кладка ведется в выше изложенной последовательности.

Инв.№ подл.	Подпись и дата	Взам. инв. №							Лист 24
			7353ТК						
Изм.	Кол.уч.	Лист	Ндок	Подп.	Дата				

4.3 При выполнении кирпичной кладки пилястры, когда каменщику необходимо опереться коленом на внутреннюю версту стены, следует обязательно применять предохранительные пояса и привязываться к устойчивым конструкциям.

4.4 Организация рабочего места



Условные обозначения:

1. Ящик с раствором
 2. Поддоны с кирпичом
 3. Арматурная сетка
 4. Выкладываемый участок стены
- $K_1; K_2$ — рабочее место каменщиков

----- причальный шнур

→ направление движения каменщиков

Инв.№ подл.	Подпись и дата					Взам. инв. №
Изм.	Кол.уч.	Лист	№ док.	Подп.	Дата	7353ТК

Инв. N подл.	Подпись и дата	Взам. инв. N

Изм. Кол.ч. Лист. Док. Подп. Дата

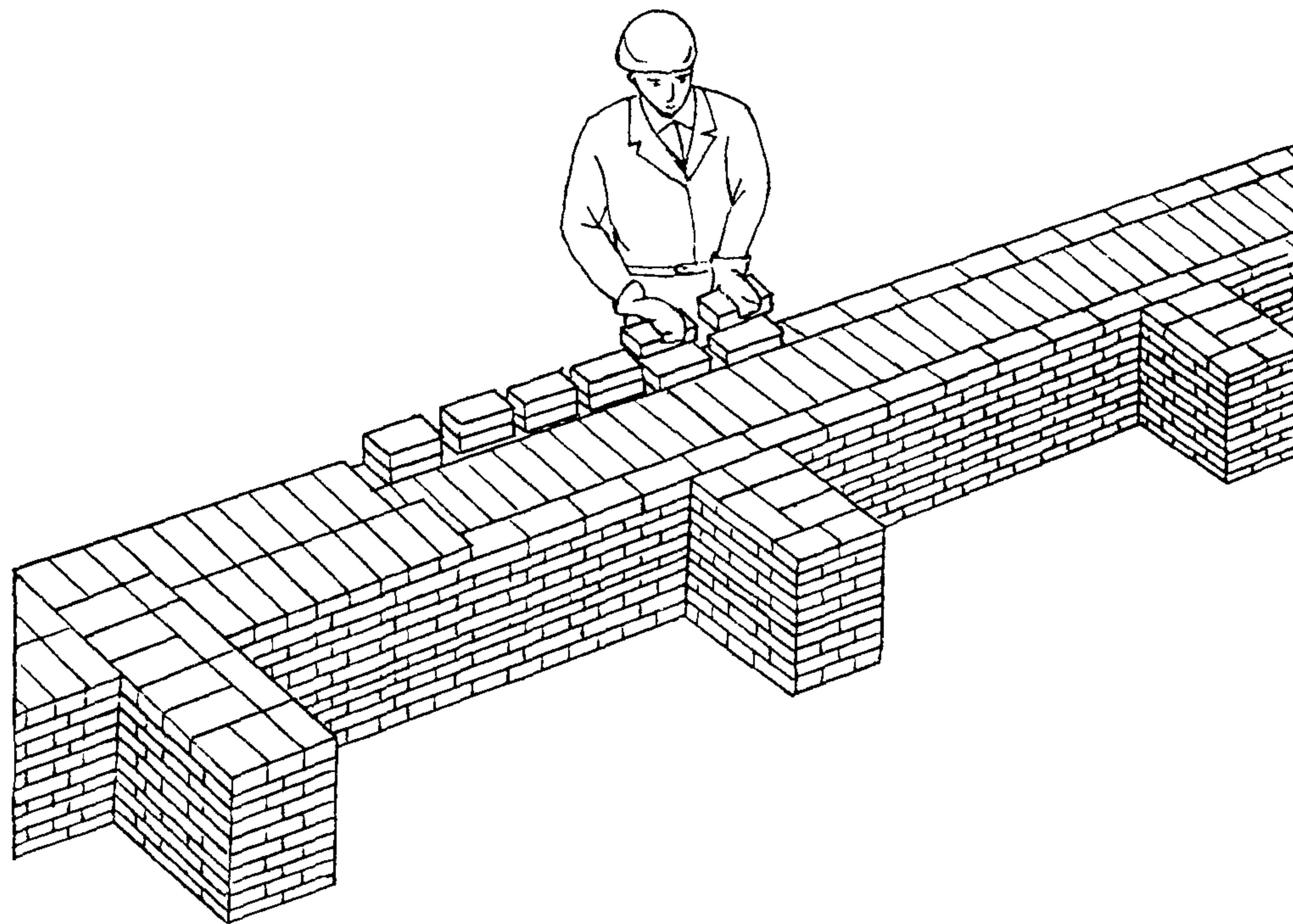
4.4 График трудового процесса на 1 м³ кладки

№ п/п	Наименование операций	Исполнители	Время в минутах																							Продолжительность в мин.	Затраты труда в чел.мин.
			5	10	15	20	25	30	35	40	45	50	55	60	65	70	75	80	85	90	95	100	105				
1	Установка порядовок и натягивание причального шнура.	Каменщик К-1 Каменщик К-2	1,6																						0,5	2,1	
2	Раскладка кирпича, подача и разравнивание раствора для кладки наружной и внутренней верст ложкового ряда и пилястры.	Каменщик К-2	30																						30	30	
3	Кладка наружной и внутренней верст ложкового ряда и пилястры.	Каменщик К-1	29,2																						29,2	29,2	
4	Раскладка кирпича, подача и разравнивание раствора для кладки наружной и внутренней верст тычкового ряда и пилястры.	Каменщик К-2	24,5																						24,5	24,5	
5	Кладка наружной и внутренней верст тычкового ряда и пилястры.	Каменщик К-1	24,3																						24,3	24,3	
6	Укладка арматурной сетки	Каменщик К-1	2,01																						2,01	2,01	
7	Раскладка кирпича, подача и разравнивание раствора для кладки забутки.	Каменщик К-2	13,45																						13,45	13,45	
8	Кладка забутки.	Каменщик К-1 Каменщик К-2	14,55 5,20																						19,75	19,75	
9	Проверка качества кладки	Каменщик К-1	1,99																						1,99	1,99	
Всего:															147,3												

73537К

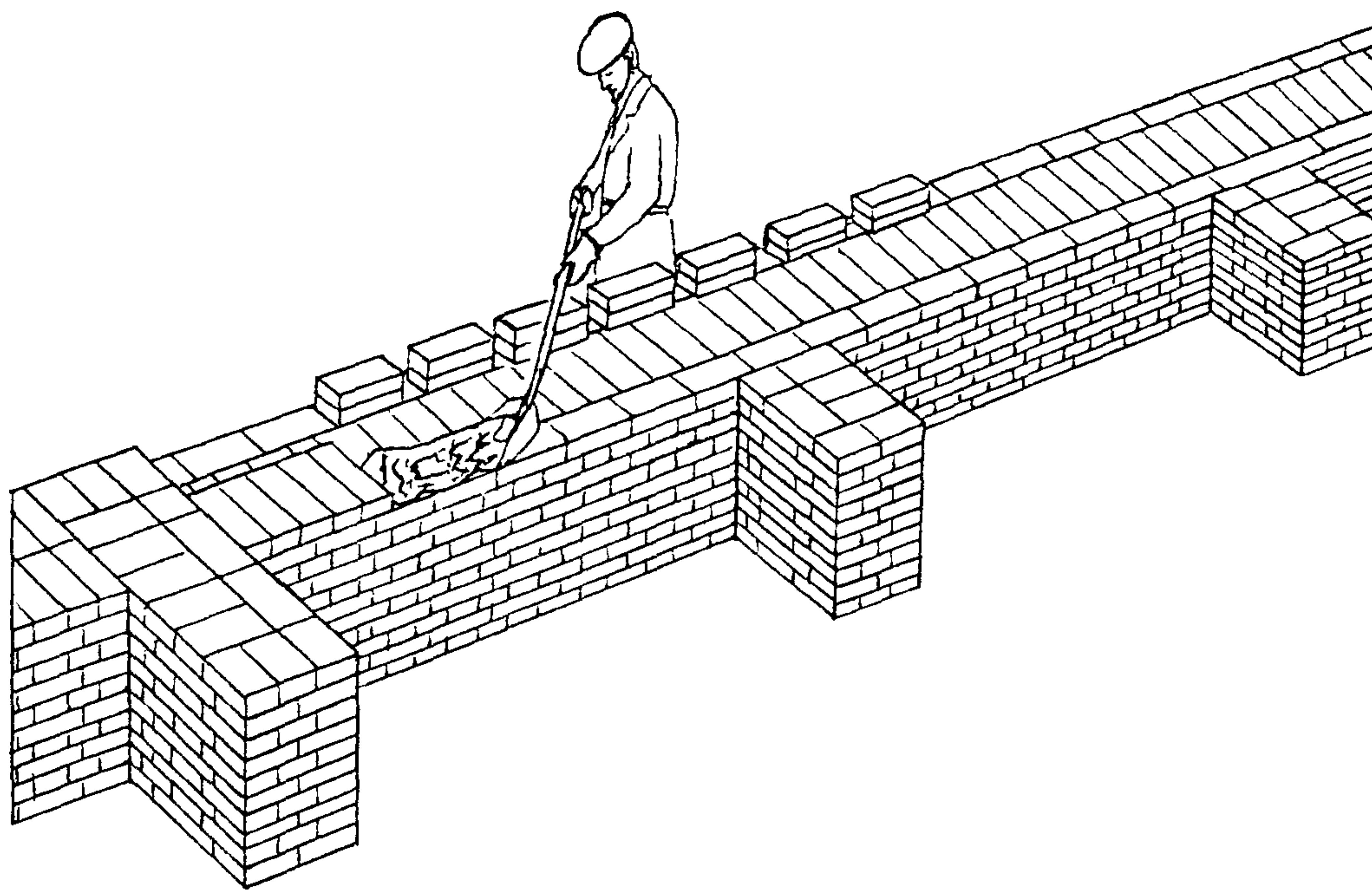
5 Приемы труда

5.1 Раскладка кирпича для наружной версты тычкового ряда. Каменщик К-2 берет кирпичи из поддона и стопками по два кирпича раскладывает их на внутреннюю версту стенки.



5.2 Распределение раствора для кладки кирпича наружной версты тычкового ряда

Каменщик К-2 из ящика совковой лопатой подает раствор и распределяет его грядкой на длину 120–150 см, отступив 1,5–2 см от края стены.



Инв. N подл. Подпись и дата Взам. инв. N

Изм.	Кол.уч.	Лист	Ндок	Подп.	Дата
------	---------	------	------	-------	------

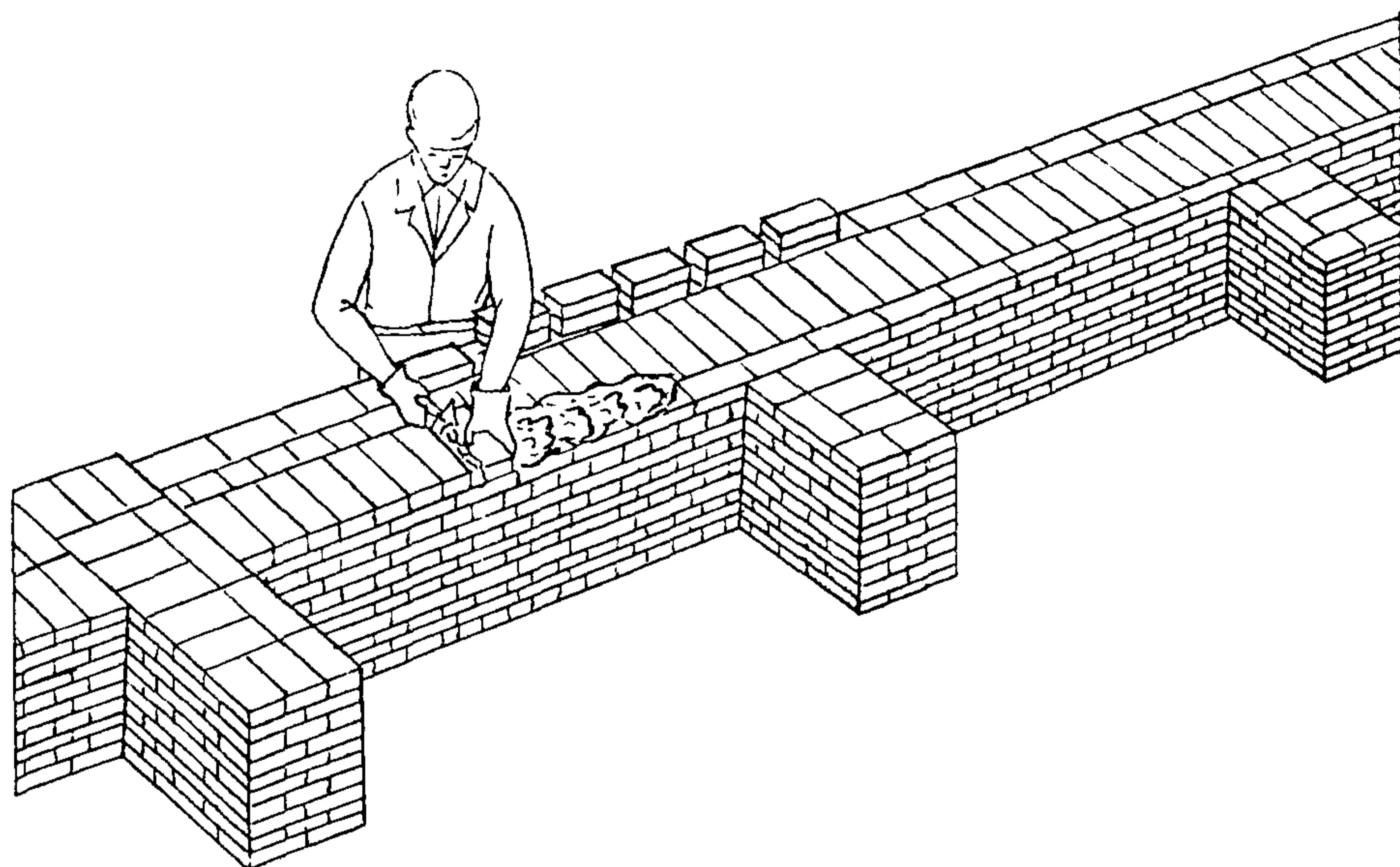
7353ТК

Лист

27

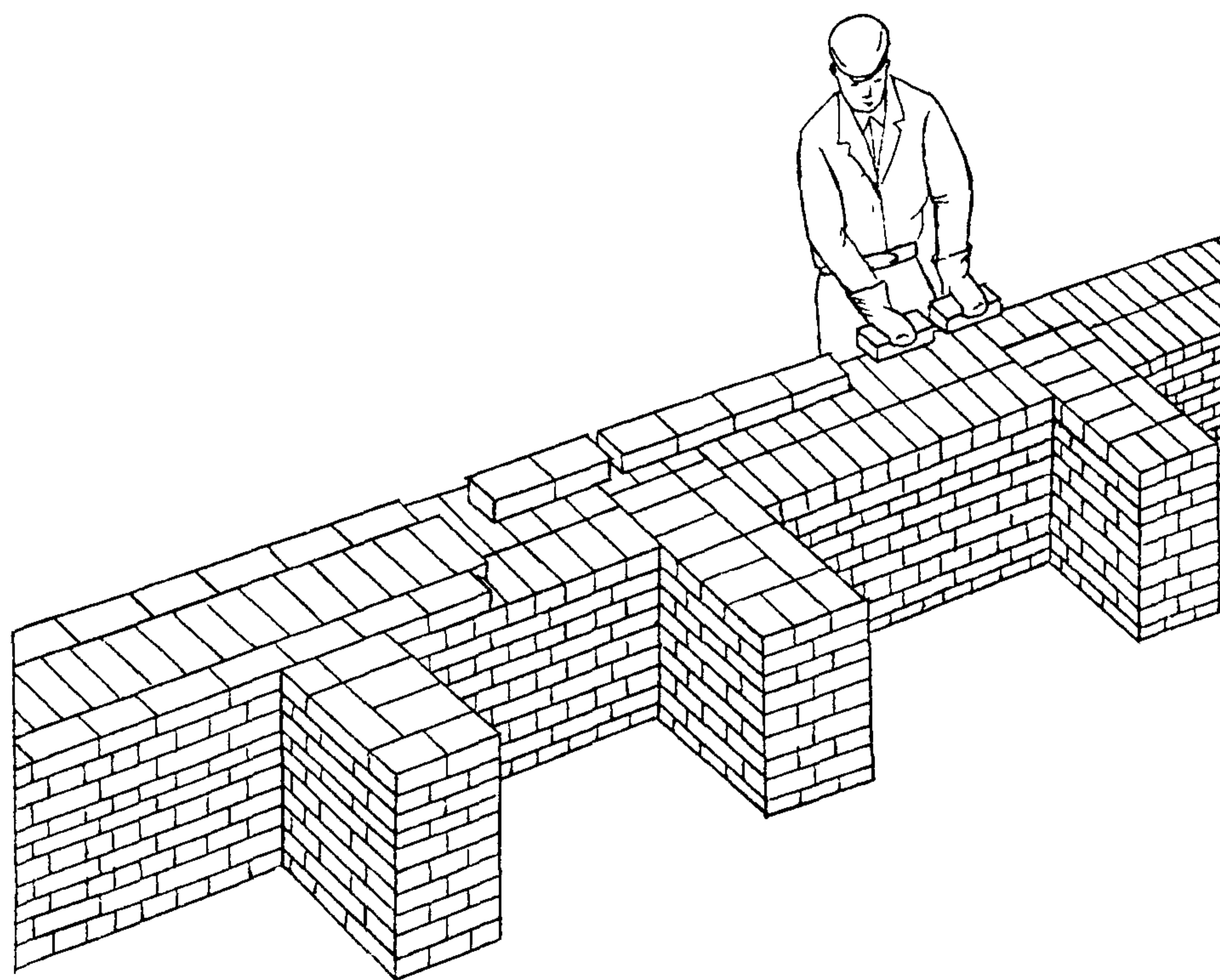
5.3 Кладка тычкового ряда наружной версты

При кладке тычкового ряда наружной версты каменщик К-1 разравнивает растворную постель кельмой на длину 50–60 см, подгребают часть раствора к ранее уложенному кирпичу и, прижимая укладываемый кирпич к полотну кельмы, вынимает ее, осаживает кирпич нажимом руки. Избыток раствора подрезает кельмой и сбрасывает его на кладку.



5.4 Раскладка кирпича для наружной версты ложкового ряда

Каменщик К-2 раскладывает кирпичи по одному параллельно оси выкладываемой стенки на внутреннюю версту.



Инв. N подл. Подпись и дата Взам. инв. N

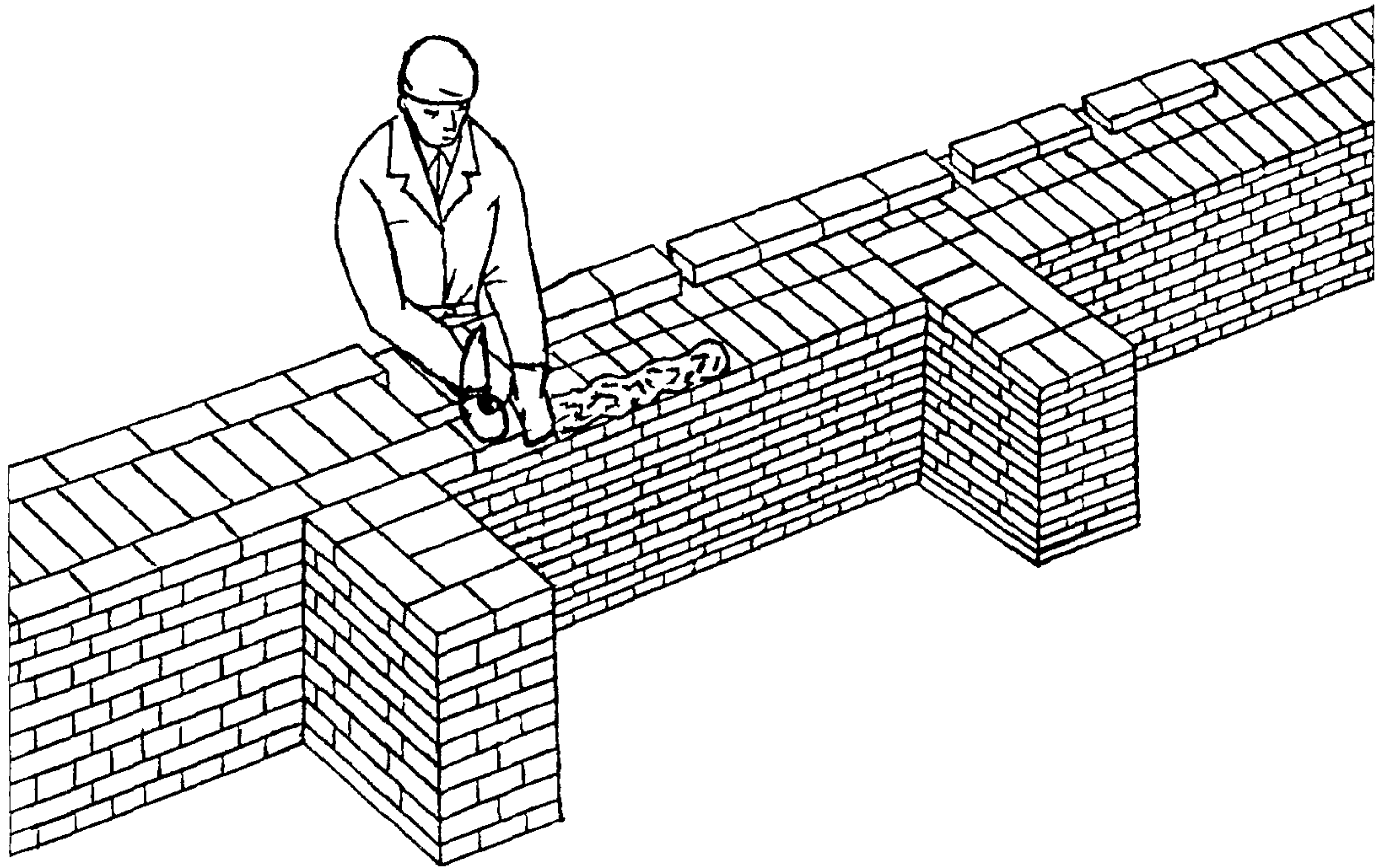
Изм.	Кол.уч.	Лист	Ндок	Подп.	Дата
------	---------	------	------	-------	------

7353ТК

Лист
28

5.5 Кладка ложкового ряда наружной версты

Каменщик К-1, держа в правой руке кельму, разравнивает ею растворную постель на длину 40–50 см, затем ребром кельмы подгребают часть раствора и прижимают его к вертикальной грани ложка ранее уложенного кирпича, а левой рукой подносит новый кирпич к месту укладки. После этого кладет кирпич на подготовленную постель, прижимает к полотну кельмы, вынимает кельму и зажимает раствор между вертикальными гранями укладываемого и ранее уложенного кирпича. Избыток раствора, выжатый кирпичом, каменщик К-1 подрезает кельмой и сбрасывает на растворную постель.



Изм. N	подл.	Подпись и дата	Взам. инв. N

Изм.	Колуч	Лист	Ндок	Подп.	Дата

7353ТК

Кладка простых внутренних кирпичных стен толщиной 51 см с проемами под штукатурку с армированием металлическими сетками

1 Назначение и эффективность применения карты

1.1 Карта предназначена для организации труда каменщиков при кладке внутренних кирпичных стен толщиной 51 см с армированием под штукатурку с проемами.

1.2 Показатели производительности труда

№ п/п	Наименование	По карте
1	Выработка на 1 чел. день, м ³	3,17
2	Затраты труда в чел.-ч. на 1 м ³	2,52

2 Исполнители, расход материалов

2.1 Исполнители и их условные обозначения:

Каменщик 3 разряда (К-1) — 1 чел.;

Каменщик 3 разряда (К-2) — 1 чел.

2.2 Расход материалов на 1 м³ кладки.

№ п/п	Наименование	Марка	Ед. изм.	Кол.
1	Кирпич керамический одинарный полнотелый ГОСТ 530-95	По проекту	шт.	403
2	Раствор цементный ГОСТ 28013-89	По проекту	м ³	0,242
3	Сетка арматурная класса А-II	По проекту	кг	9,3

3 Подготовка трудового процесса и условия его выполнения

3.1 До начала трудового процесса необходимо:

- убрать мусор и посторонние предметы с рабочего места;
- проверить уровнем горизонтальность основания под стену;
- разбить фронт работ на захватки и делянки;
- нанести осевые риски для кладки стены;
- установить при необходимости средства подмащивания;
- расположить материал, инструмент, приспособления и инвентарь согласно

«Организации рабочего места».

Инв.№ подл. Подпись и дата Взам. инв. №

Изм.	Кол.уч.	Лист	Ндок.	Подп.	Дата
------	---------	------	-------	-------	------

7353ТК

Лист
30

3.2 Работы следует выполнять, соблюдая требования техники безопасности и охраны труда рабочих в соответствии со СНиП 12-03-99 и СНиП III-4-80*, и правил производства и приемки работ согласно СНиП 3.03.01-87.

4 Технология и организация трудового процесса

4.1 Кладку простых внутренних кирпичных стен толщиной 51 см под штукатурку выполняет звено из двух каменщиков. Кладку начинают с закрепления угловых и промежуточных порядовок, которые устанавливают с помощью отвеса и уровня или нивелира по периметру стен на расстоянии 10–15 м друг от друга.

По порядовкам выкладывают маяки по углам стен в виде убойной штрабы. Укрепляют причалку у маяков с помощью скобы.

Чтобы причалка не провисала между маяками, под шнур подкладывают маячный клин, толщина которого равна высоте ряда кладки.

Кладка ведется по однорядной системе перевязки способом «вприжим».

Арматурные сетки из стали класса А-II диаметром 5 мм с ячейками 5×5 см, размером 0,48×1,6 м укладываются через 6–8 рядов.

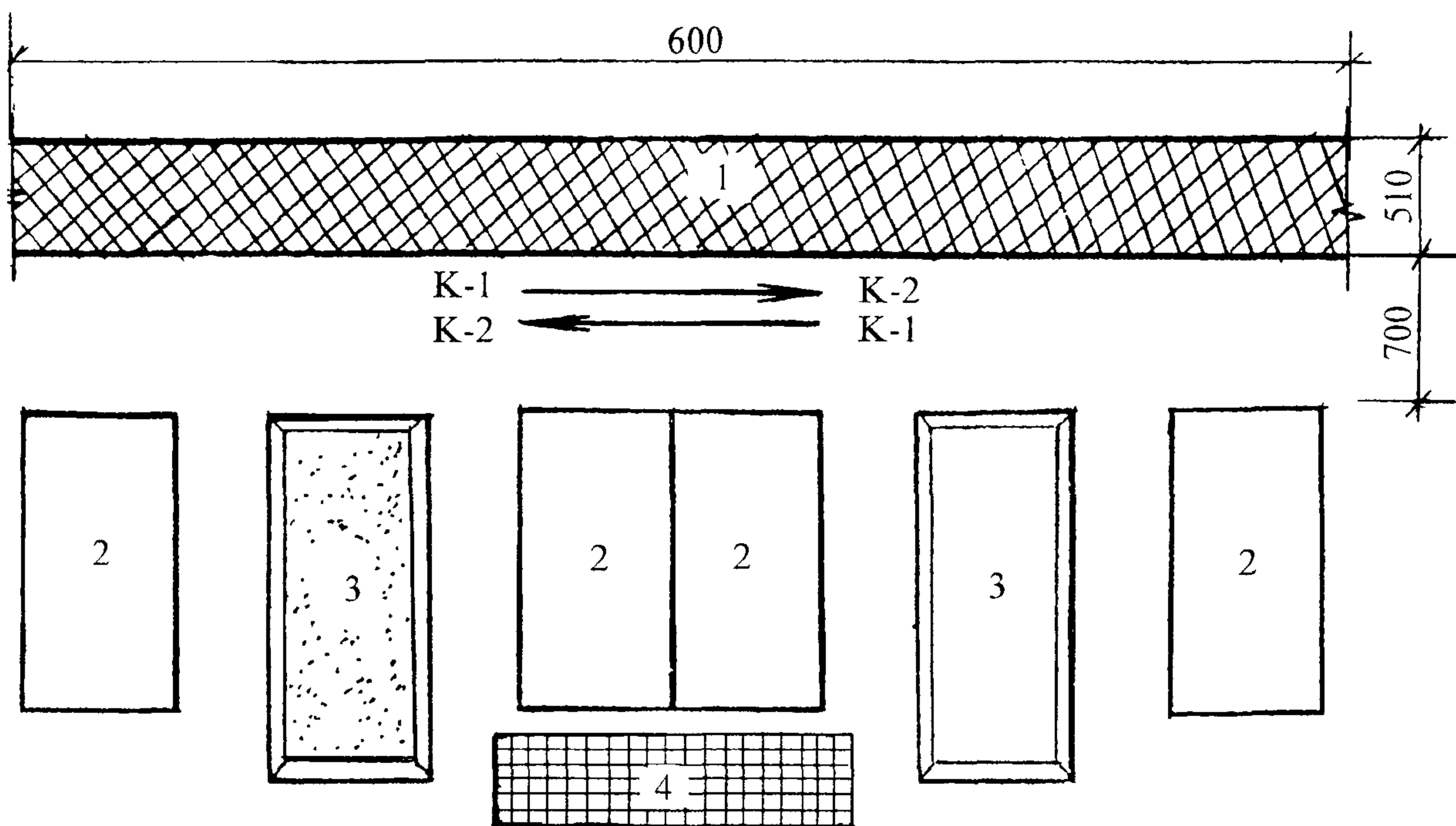
Качество лицевой поверхности проверяют правилом, вертикальность и горизонтальность с помощью отвеса и уровня.

4.2 Операции по кладке внутренних кирпичных стен толщиной 51 см с армированием под штукатурку выполняются в следующем порядке:

- установка порядовки и натягивание причального шнура;
- подача и раскладка кирпича;
- перемещение, подача и разравнивание раствора;
- кладка наружной и внутренней версты тычковых рядов;
- укладка арматурной сетки;
- кладка наружной версты, забутки и внутренней версты ложковых рядов;
- проверка качества кладки.

Инв.№ подл.	Подпись и дата					Взам. инв. №	
Изм.	Кол.уч.	Лист	Ндок.	Подп.	Дата	7353ТК	Лист
							31

4.3 Организация рабочего места



Условные обозначения:

- 1. Выкладываемая стена.
 - 2. Поддон с красным кирпичом.
 - 3. Ящик с раствором.
 - 4. Место складирования арматурных сеток.
- ➔ Направление движения каменщика.

Инв. N подл.	Подпись и дата	Взам. инв. N
Изм.	Кол.уч	Лист
	Ндок	Подп.
		Дата

7353ТК

Лист
32

Инв. N подл.	Подпись и дата	Взам. инв. N

Изм. Кол.ч. Лист № док. Подп. Дата

4.4 График трудового процесса на 1 м³ кладки внутренних кирпичных стен толщиной 51 см с армированием под штукатурку

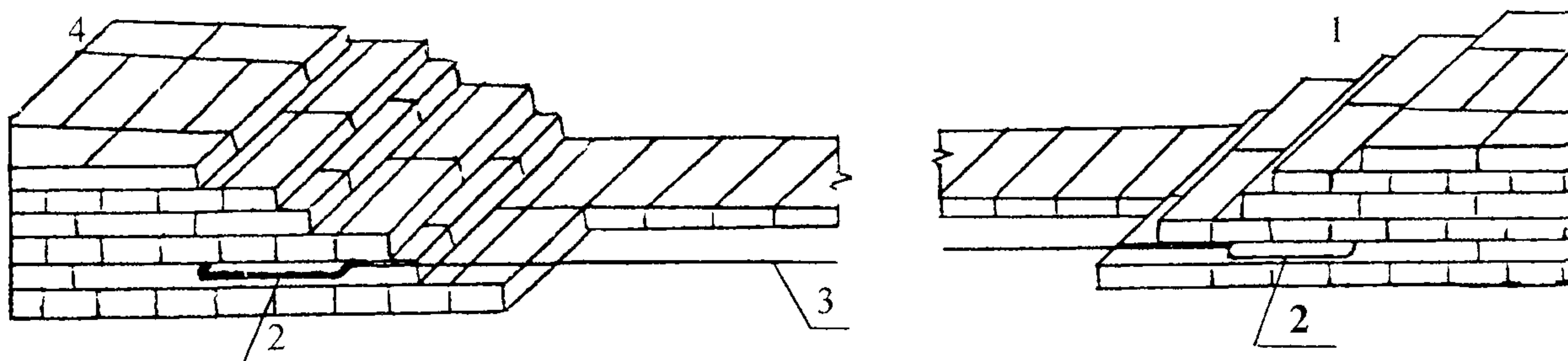
№ п/п	Наименование	Исполнители	Время в минутах				Продолжительность, мин.	Затраты труда, чел.-мин.
			20	40	60			
1	Установка порядков и натягивание причального шнура	Каменщик К-1 Каменщик К-2					1,2 0,7	1,9
2	Подача и раскладка кирпича	Каменщик К-1 Каменщик К-2					7 19,2	26,2
3	Перемешивание, подача и разравнивание раствора	Каменщик К-2					31,2	31,2
4	Кладка наружной и внутренней версты тычковых рядов	Каменщик К-1					29,1	29,1
5	Укладка арматурной сетки	Каменщик К-1					1,9	1,9
6	Кладка наружной и внутренней версты, забутки, ложковых рядов	Каменщик К-1 Каменщик К-2					22,9 13,9	36,8
7	Проверка качества кладки	Каменщик К-1					2,9	2,9
Итого:							130,0	

7353ТК

5 Приемы труда

5.1 Натягивание причального шнура

Каменщики К-1 и К-2 укрепляют у маяков причалку с помощью скобы, острый конец которой вставляется в шов кладки, а к тупому более длинному концу привязывают причалку. При этом одна из скоб вставляется в шов угловой убежной штрабы, а другая скоба — в шов убежной штрабы ранее выложенной наружной стены. Поворотом скобы в новое положение получают линию натяжения причалки для следующего ряда и так до четвертого ряда кладки. Затем скобу переставляют.



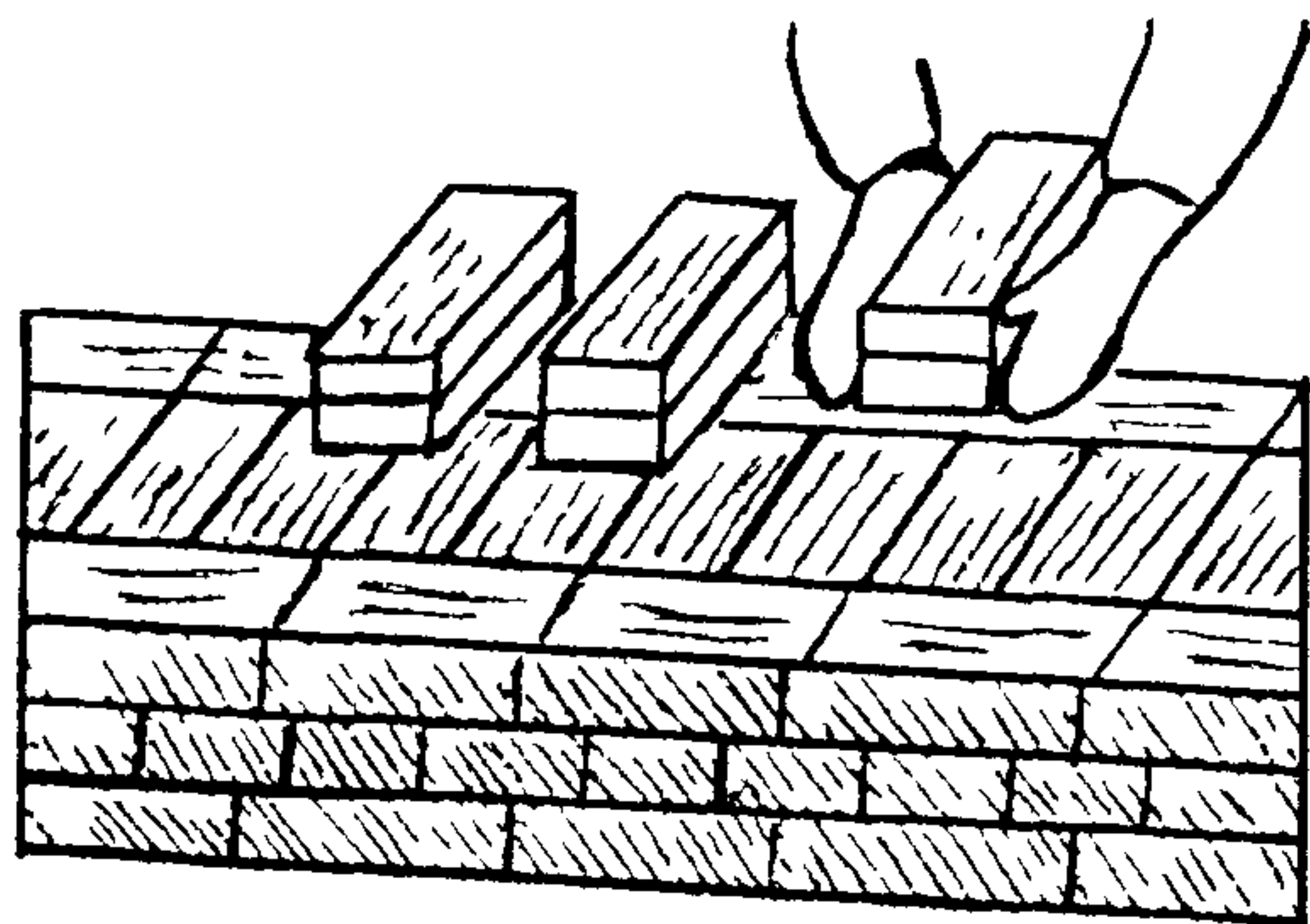
Условные обозначения

- 1 Убежная штраба
- 2 Скоба, закрепленная в шве кладки
3. Причальный шнур.
4. Убежная штраба ранее выложенной наружной стены

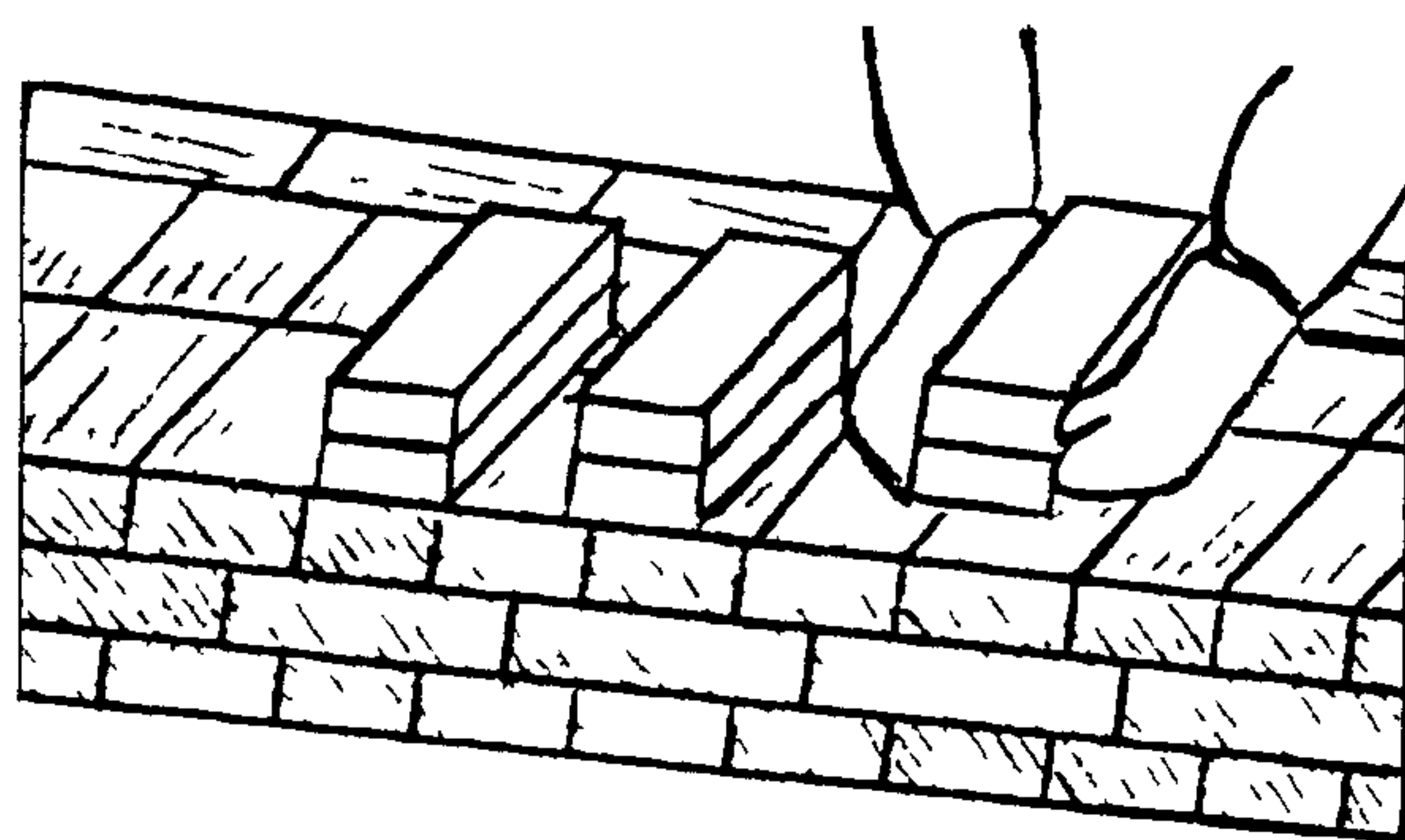
5.2 Подача и раскладка кирпича для кладки тычковых рядов

Кирпич подают в пакетах на поддонах. Для кладки наружной версты каменщики К-1, К-2 раскладывают кирпич на внутренней половине стены (поз 1), для внутренней — на наружной (поз 2). Каменщики К-1 и К-2 раскладывают кирпич перпендикулярно оси стены или под углом 45° к ней стопками по два кирпича с расстоянием между ними в полкирпича.

1



2



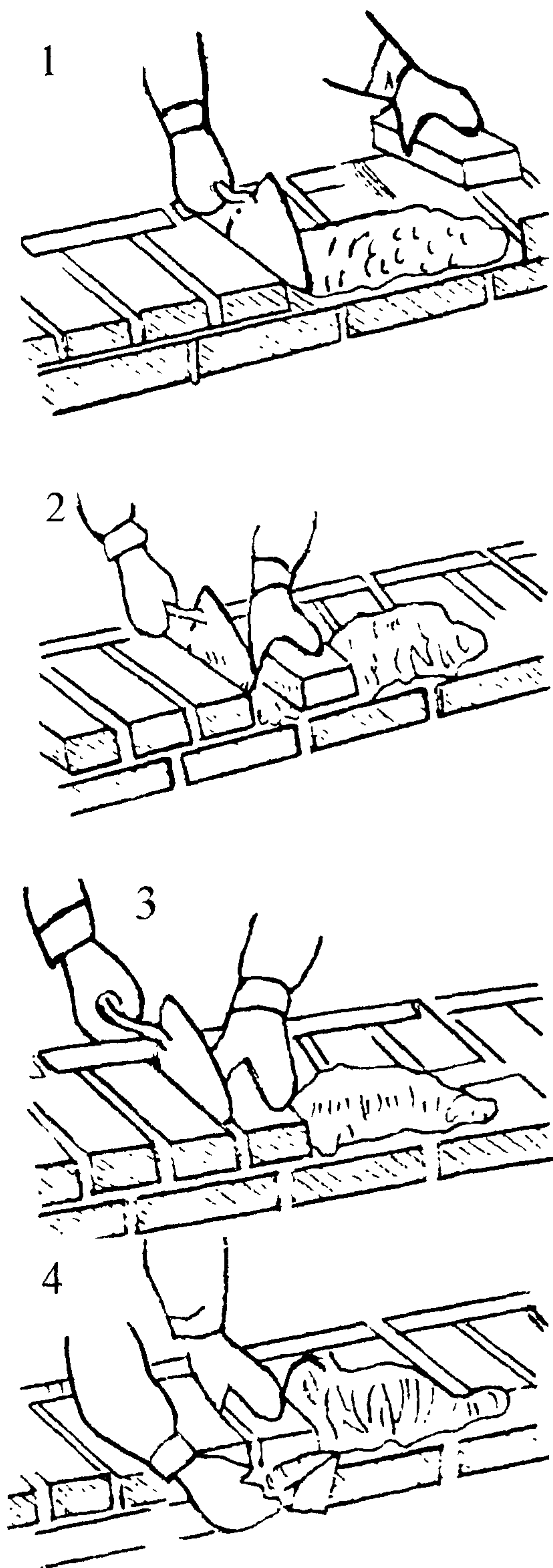
Инд. N
Инд. N подл.
Подпись и дата
Взам. инв. N

Изм. Кол. уч. Лист Ндок. Подп. Дата

7353ТК

Лист
34

5.3 Кладка наружной и внутренней версты тычковых рядов способом «вприжим»



Кладка ведется способом «вприжим». Держа в правой руке кельму, каменщик К-2 разравнивает ею растворную постель. затем ребром кельмы подгребают часть раствора и прижимают его к вертикальной грани ранее уложенного кирпича, а левой рукой подносят новый кирпич к месту укладки (поз. 1). После этого кладет кирпич на подготовленную постель и, двигая его левой рукой к ранее уложенному прижимает к полотну кельмы (поз. 2). Движением правой руки вверх каменщик вынимает кельму, а кирпичом, придвигаемым левой рукой, зажимает раствор между вертикальными гранями укладываемого и ранее уложенного кирпича (поз. 3). Легким постукиванием ребром кельмы осаживает кирпич на растворной постели. При кладке под штукатурку избыток раствора, выжатый из шва на лицо кладки, подрезает кельмой за один прием после укладки четырех-пяти кирпичей (поз. 4).

Инв. N	подл.	Подпись и дата	Взам. инв. N

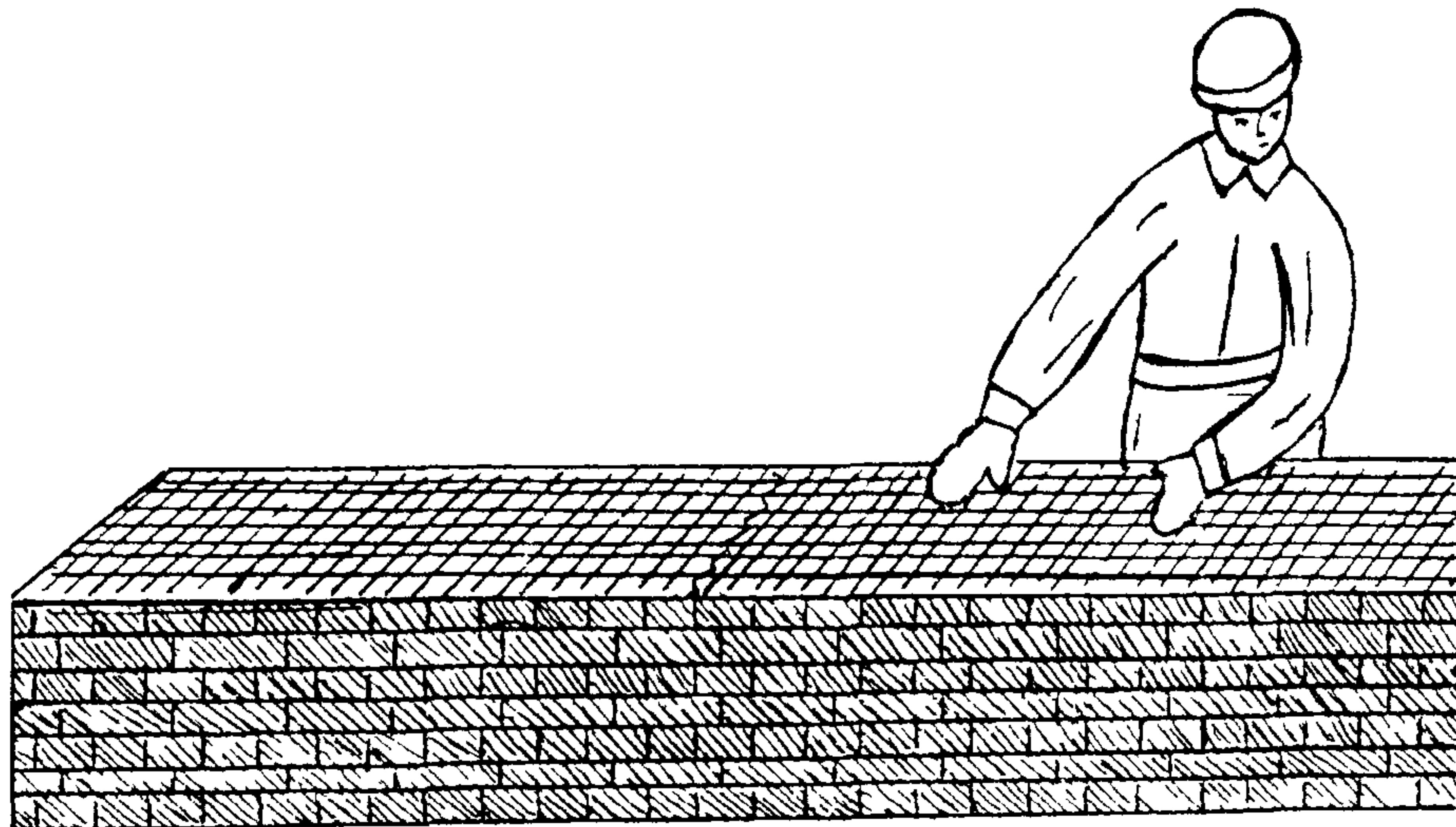
Изм.	Кол.уч.	Лист	Ндок	Подп.	Дата

7353ТК

Лист
35

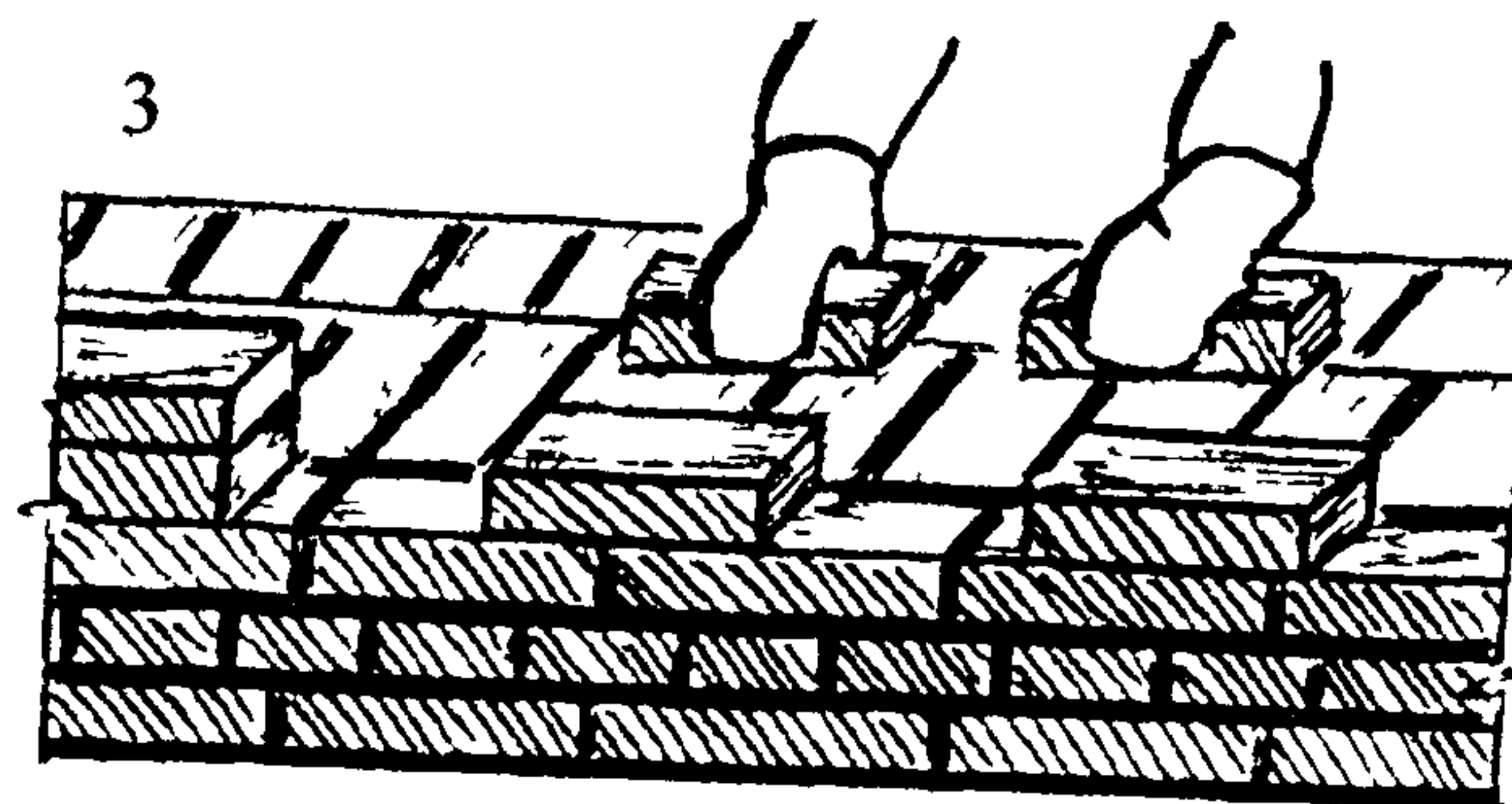
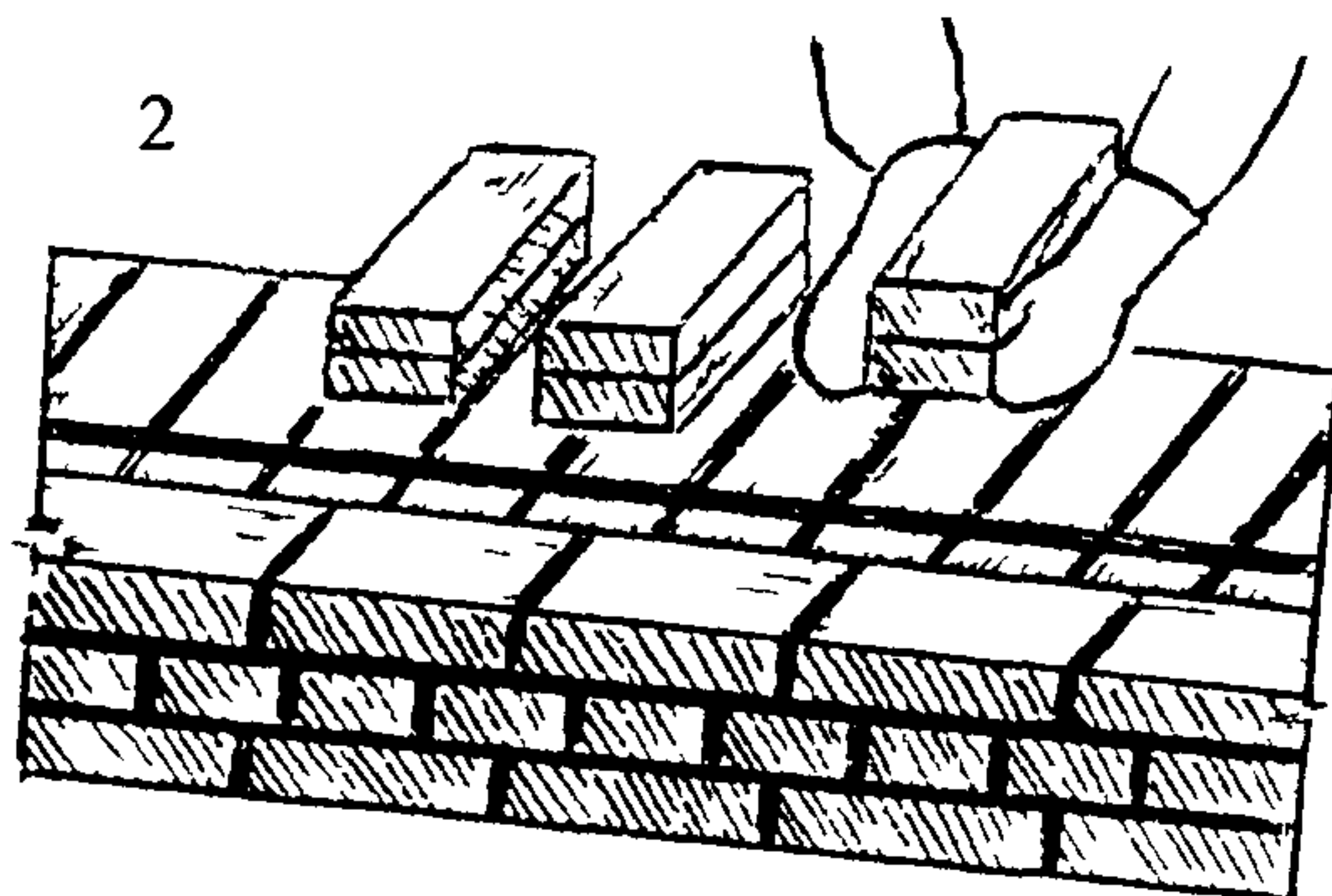
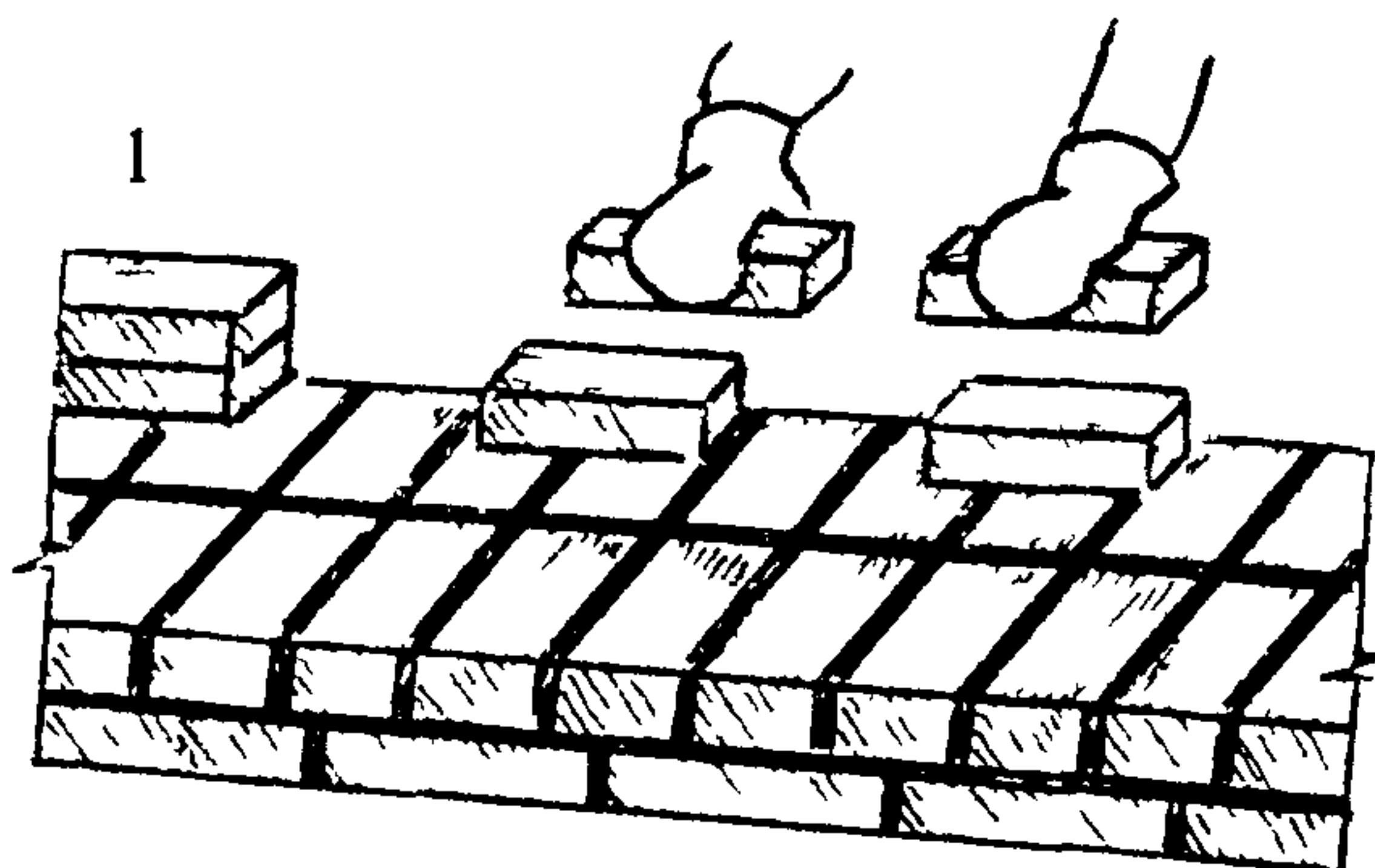
5.4 Укладка арматурной сетки

Каменщик К-1 на выложенный тычковый ряд наносит раствор толщиной 2 мм, затем укладывает сетки так, чтобы концы стержней сетки выступали на 2–3 мм за внутреннюю поверхность стены. Концы стержней сеток связывают между собой проволокой. Общая толщина шва не должна превышать 16 мм.



5.5 Подача и раскладка кирпича для кладки ложковых рядов

Для кладки наружной версты и забутки кирпич раскладывают на внутренней половине стены (поз. 1, 2), для внутренней — на наружной (поз. 3). При кладке наружной и внутренней версты каменщик К-2 раскладывает кирпич параллельно стене или под углом 45° к ней стопками по 2 кирпича с расстоянием между ними в один кирпич (поз. 1, 3). Для кладки забутки каменщик К-2 раскладывает кирпич перпендикулярно оси стены или под углом 45° к ней стопками по два кирпича с расстоянием между ними в полкирпича (поз. 2).



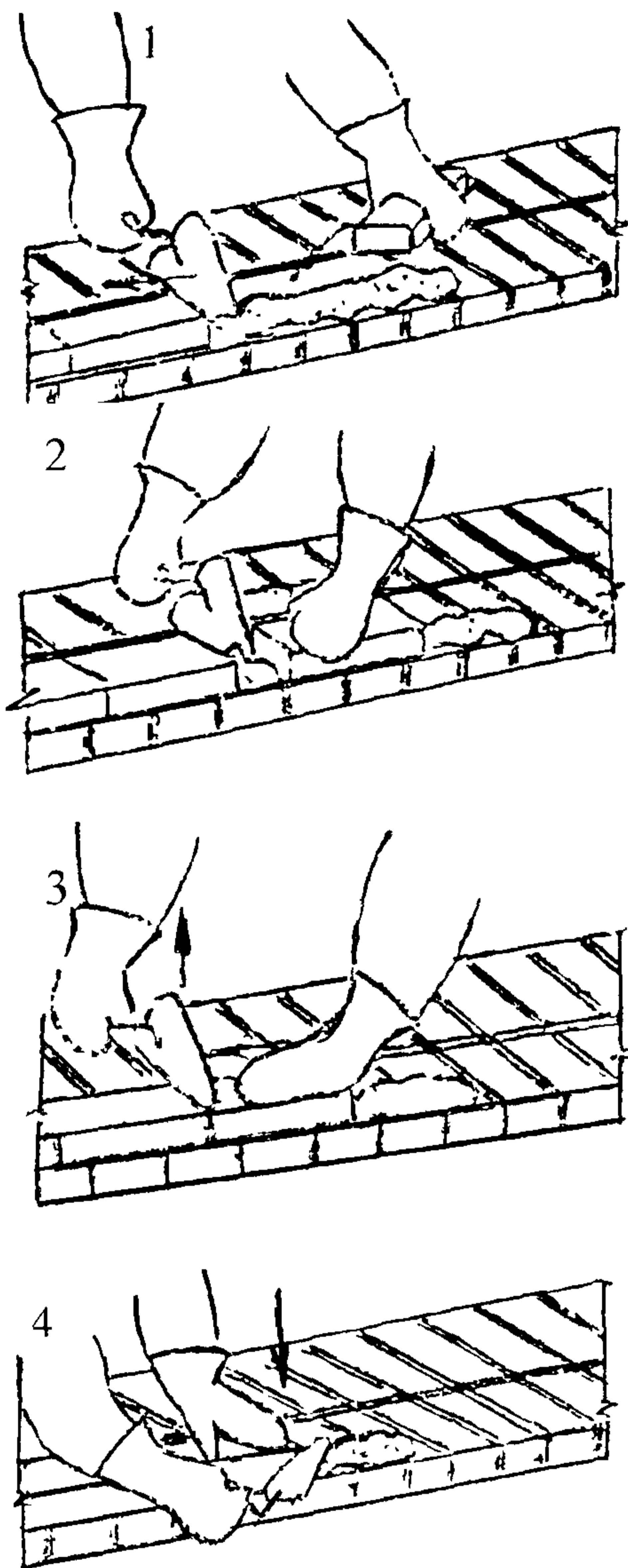
Инв. № подл. Подпись и дата. Взам. инв. №

Изм.	Кол. уч.	Лист	Ндок.	Подп.	Дата

7353ТК

Лист
36

5.6 Кладка ложковых рядов наружной версты



Кладка ведется способом «вприжим». Держа в правой руке кельму, каменщик К-1 разравнивает ею растворную постель, затем ребром кельмы подгребаёт часть раствора и прижимает его к вертикальной грани ранее уложенного кирпича, а левой рукой подносит новый кирпич к месту укладки (поз. 1). После этого кладет кирпич на подготовленную постель, и, двигая его левой рукой к ранее уложенному, прижимает к полотну кельмы (поз. 2). Движением правой руки вверх каменщик вынимает кельму, а кирпич, придвигаемый левой рукой, зажимает раствор между вертикальными гранями укладываемого и ранее уложенного кирпича (поз. 3). Легким постукиванием ребром кельмы осаживает уложенный кирпич на растворной постели. Избыток раствора, выжатый на лицевую поверхность кладки, подрезает кельмой за один прием после укладки двух-трех кирпичей (поз. 4).

Инв. N	подл.	Подпись и дата	Взам. инв. N							Лист
Изм.	Кол.уч	Лист	Ндок	Подп.	Дата	7353ТК				

**Кладка стен лифтовой шахты
толщиной в 1,5 кирпича (38 см) с расшивкой швов
и армированием металлической сеткой**

1 Назначение и эффективность применения карты

1.1 Карта трудового процесса предназначена для организации труда рабочих при кирпичной кладке с расшивкой швов стен лифтовой шахты толщиной 38 см с расшивкой швов.

№ п/п	Наименование	Карта
1	Выработка на 1 чел. день, м ³	2,47
2	Затраты труда на 1 м ³ , чел.-ч.	3,23

2 Исполнители, потребность в материалах

2.1 Исполнители и их условные обозначения

Каменщик 4 разряда (К-1) — 1 чел.

Каменщик 3 разряда (К-2) — 1 чел.

2.2 Потребность в материалах на 1 м³ кладки

№ п/п	Наименование	Марка	Ед. изм.	Кол.
1	Кирпич керамический одинарный полнотельный ГОСТ 530-95	По проекту	шт.	403
2	Раствор цементный ГОСТ 28013-89	М-100	м ³	0,242
3	Арматурная сетка (Ø 5 мм)	По проекту	кг	24

3 Условия и подготовка процесса

3.1 До начала кладки необходимо:

- убрать мусор и посторонние предметы;
- нанести риски осей стен лифтовой шахты на фундамент;
- разбить фронт работ на делянки;
- подать на рабочее место материалы, инструменты и приспособления.

3.3 Работы следует выполнять, соблюдая требования техники безопасности согласно СНиП 12-03-99 и СНиП III-4-80* и правила производства и приемки работ согласно СНиП 3.03.01-87.

Инв.№ подл. Подпись и дата Взам. инв. №

						7353ТК	Лист
Изм.	Кол.уч.	Лист	Ндок.	Подп.	Дата		38

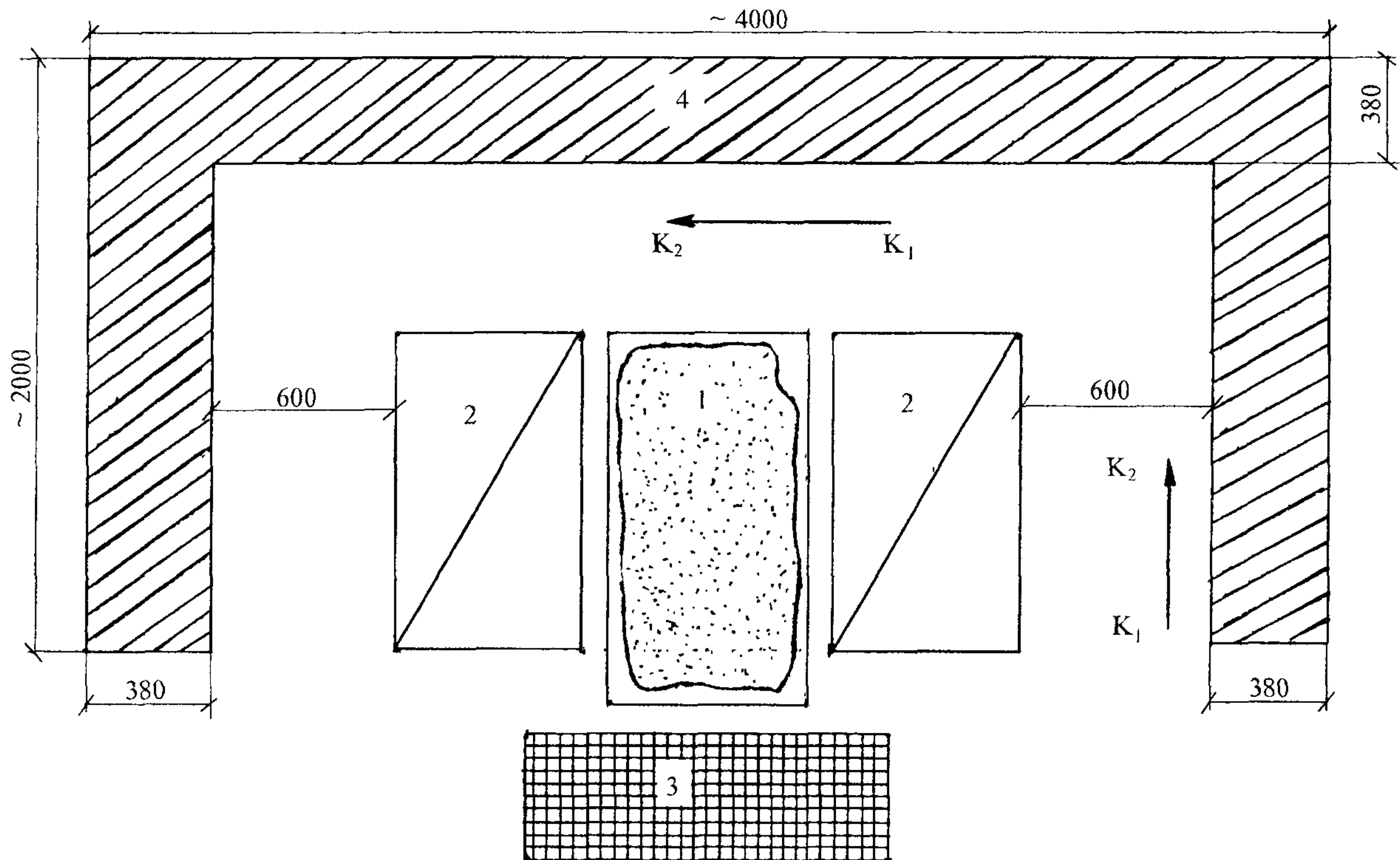
4 Технология и организация процесса

Кладка стен лифтовой шахты выполняется из керамического одинарного полного кирпича с цепной перевязкой швов на цементно-известковом растворе М-100.

4.1 Кладку следует производить в следующей технологической последовательности:

- разбивка осей и разметка стен, установка порядовок и натягивание причального шнура;
- подача и раскладка кирпича на основание или стену;
- подача и разравнивание раствора;
- укладка кирпича на постель из раствора;
- укладка арматурной сетки через четыре ряда кладки.

4.2 Организация рабочего места



Условные обозначения:

1. Ящик с раствором.
2. Поддоны с кирпичом.
3. Арматурная сетка.
4. Выкладываемая стена.

➔ Направление движения каменщика.

Инв. N подл.	Подпись и дата					Взам. инв. N
Изм.	Кол.уч.	Лист	Ндок.	Подп.	Дата	
7353ТК						Лист 39

Инв. N подл.	Подпись и дата	Взам. инв. N

Изм. Колуч. Лист № док. Подп. Дата

4.3 График трудового процесса на 1 м³ кладки

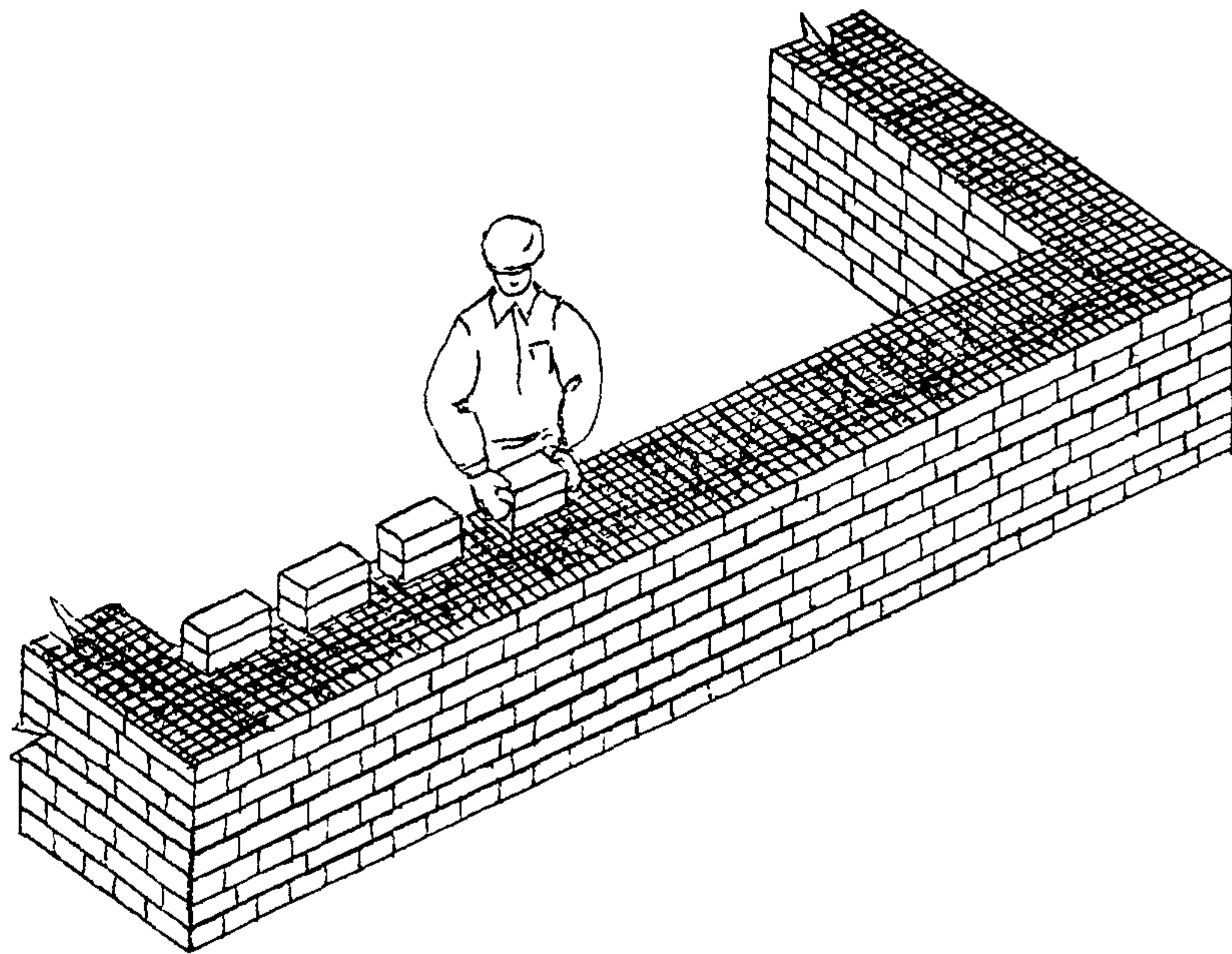
№ п/п	Наименование операции	Исполнители	Время в минутах																			Продолжительность в мин.	Затраты труда в чел. мин.
			5	10	15	20	25	30	35	40	45	50	55	60	65	70	75	80	85	90	95		
1	Установка порядовок и натягивание причального шнура	Каменщик К-1 Каменщик К-2	[Горизонтальная линия от 5 до 10 минут]																			2,6 1,5	4,1
2	Раскладка кирпича для наружной версты	Каменщик К-2	[Горизонтальная линия от 5 до 20 минут]																			17,4	17,4
3	Перемешивание, подача и разравнивание раствора	Каменщик К-2	[Горизонтальная линия от 20 до 40 минут]																			19,4	19,4
4	Кладка наружной версты	Каменщик К-1	[Горизонтальная линия от 5 до 50 минут]																			43,1	43,1
5	Раскладка кирпича для внутренней версты	Каменщик К-2	[Горизонтальная линия от 45 до 55 минут]																			14,22	14,22
6	Перемешивание, подача и разравнивание раствора	Каменщик К-2	[Горизонтальная линия от 55 до 70 минут]																			15,2	15,2
7	Кладка внутренней версты	Каменщик К-1	[Горизонтальная линия от 50 до 85 минут]																			36,28	36,28
8	Укладка металлической сетки	Каменщик К-2	[Горизонтальная линия от 70 до 75 минут]																			1,00	1,00
9	Расшивка швов	Каменщик К-2	[Горизонтальная линия от 85 до 100 минут]																			14,6	14,6
10	Выверка кладки по отвесу и проверка качества	Каменщик К-1	[Горизонтальная линия от 105 до 110 минут]																			1,34	1,34
Всего:														166,64									

73537К

5 Приемы труда

5.1 Раскладка кирпича для кладки тычкового ряда наружной версты

Каменщик К-2 стопками по два кирпича раскладывает их на внутренней версте ложком вдоль оси стены.

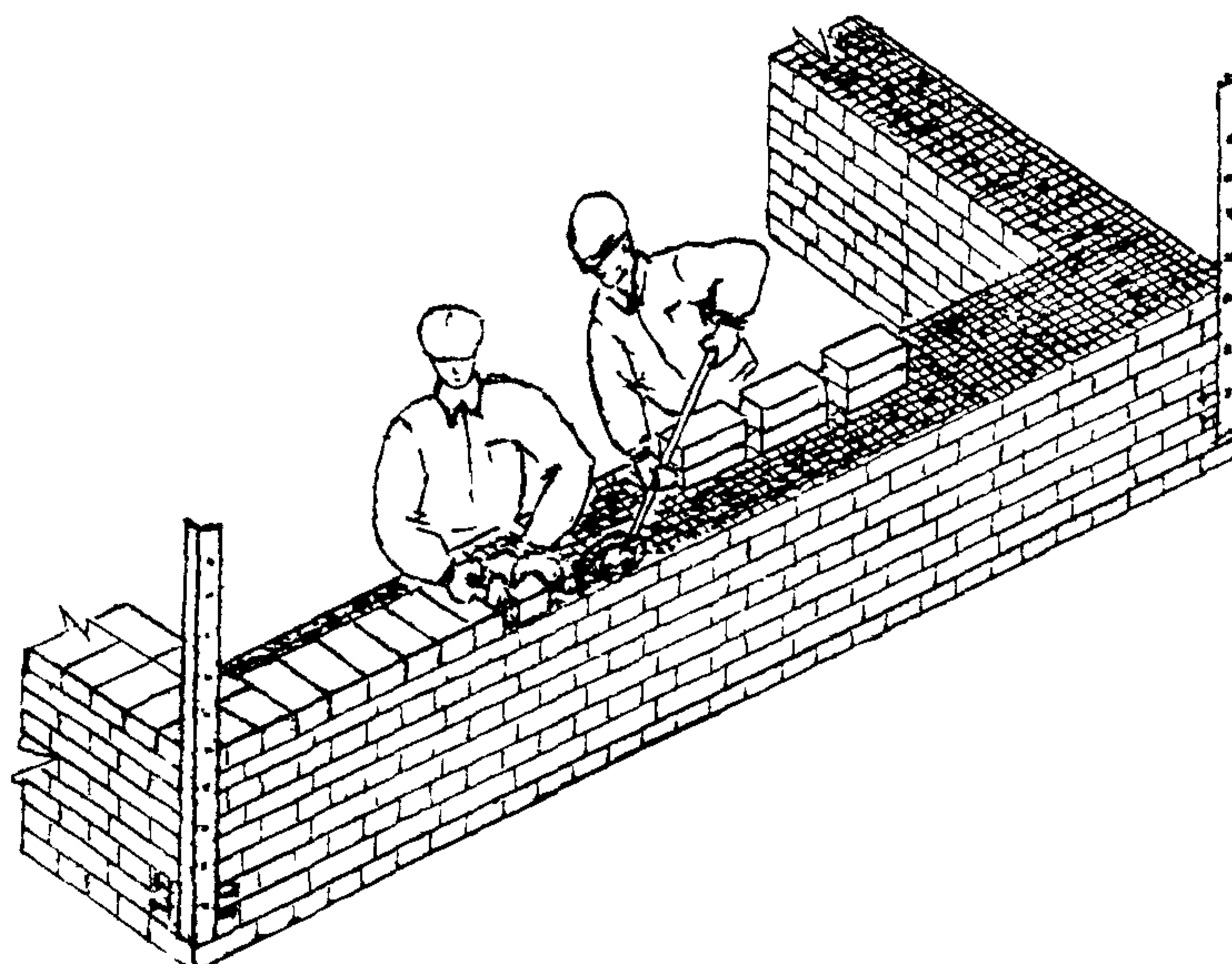


5.2 Распределение раствора и кладка тычкового ряда наружной версты

Каменщик К-2 совковой лопатой подает раствор и распределяет его грядкой на длину 80–100 см, отступив 1,5–2 см от края стены.

Каменщик К-1 разравнивает растворную постель кельмой на длину 40–50 см, подгребают часть раствора к ложковой грани ранее уложенного кирпича и, прижимая укладываемый кирпич к полотну кельмы, вынимает ее, осаживает кирпич нажимом руки.

Избыток раствора подрезает кельмой и сбрасывает на кладку.



Инв. N	подл.	Подпись и дата	Взам. инв. N

Изм.	Кол.уч.	Лист	Ндок	Подп.	Дата

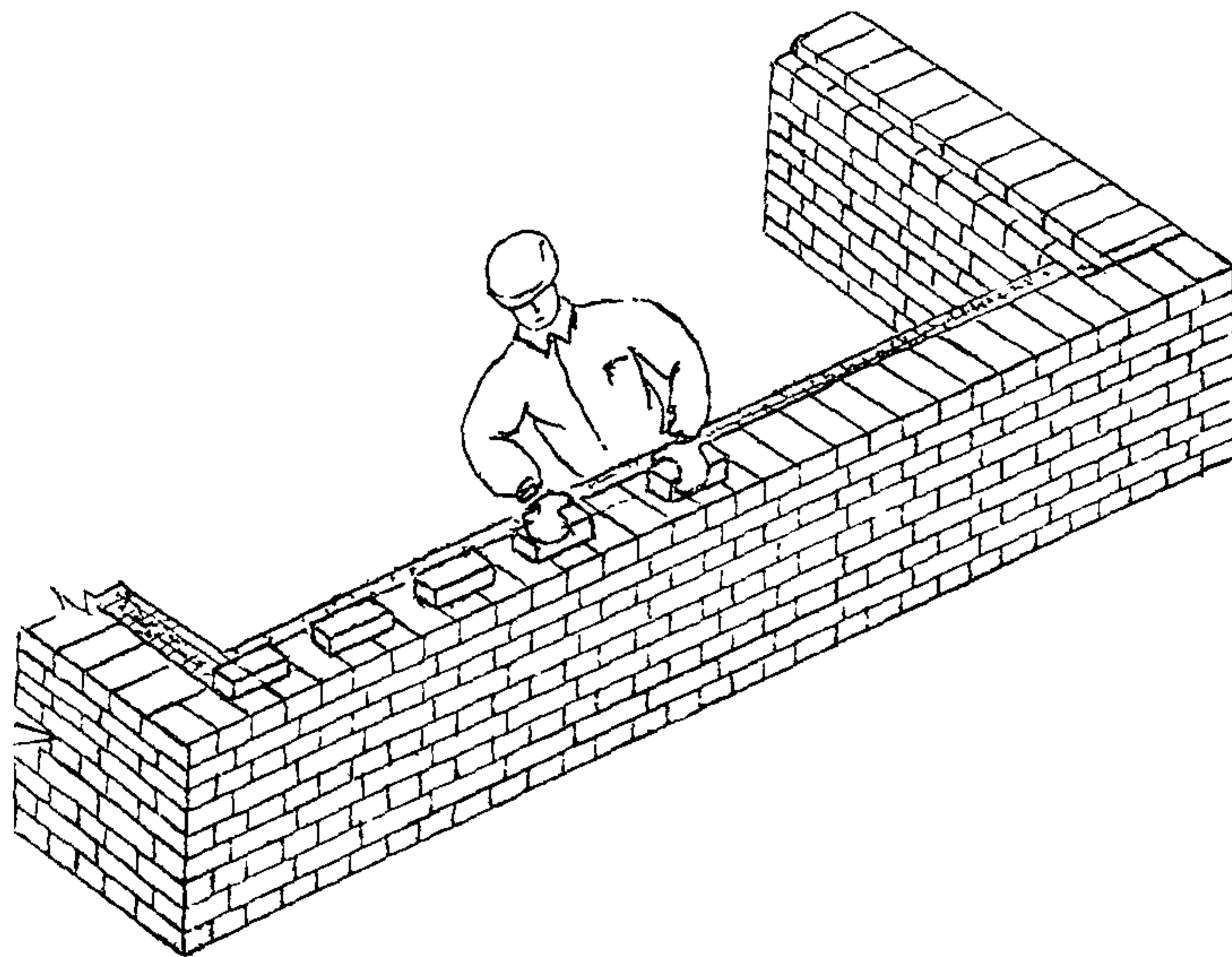
7353ТК

Лист

41

5.3 Раскладка кирпича для кладки ложкового ряда внутренней версты

Каменщик К-2 раскладывает кирпич ложковой гранью параллельно оси стены на ее наружной версте.

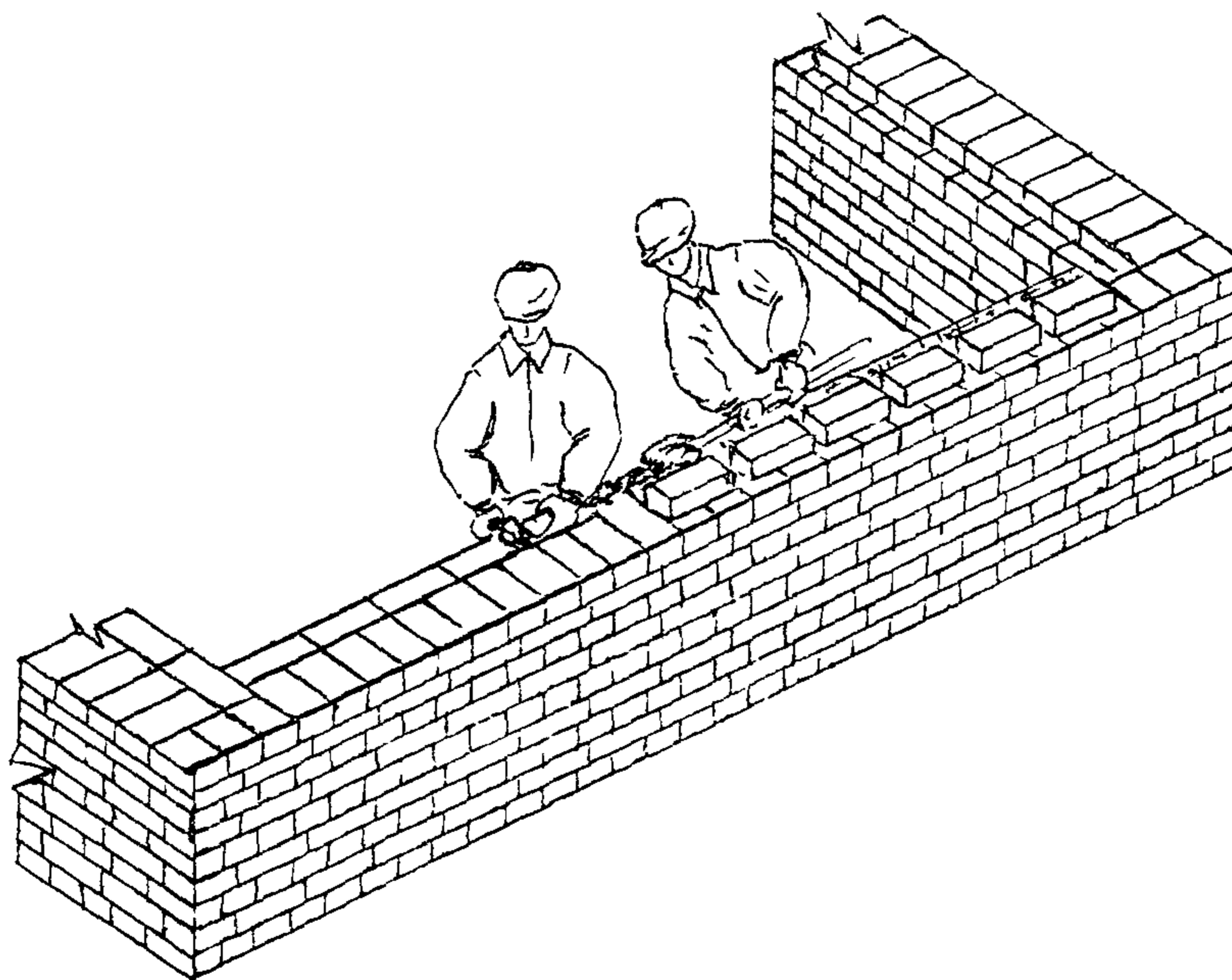


5.4 Распределение раствора и кладка ложкового ряда внутренней версты

Каменщик К-2 совковой лопатой подает раствор и распределяет его грядкой на длину 100–130 см, отступив 1,5–2 см от края стены.

Каменщик К-1 разравнивает растворную постель кельмой на длину 100–130 см, подгребают часть раствора к тычковой грани ранее уложенного кирпича и, прижимая укладываемый кирпич к полотну кельмы, вытаскивают ее, осаживают кирпич нажимом руки.

Избыток раствора подрезают кельмой и сбрасывают на кладку.



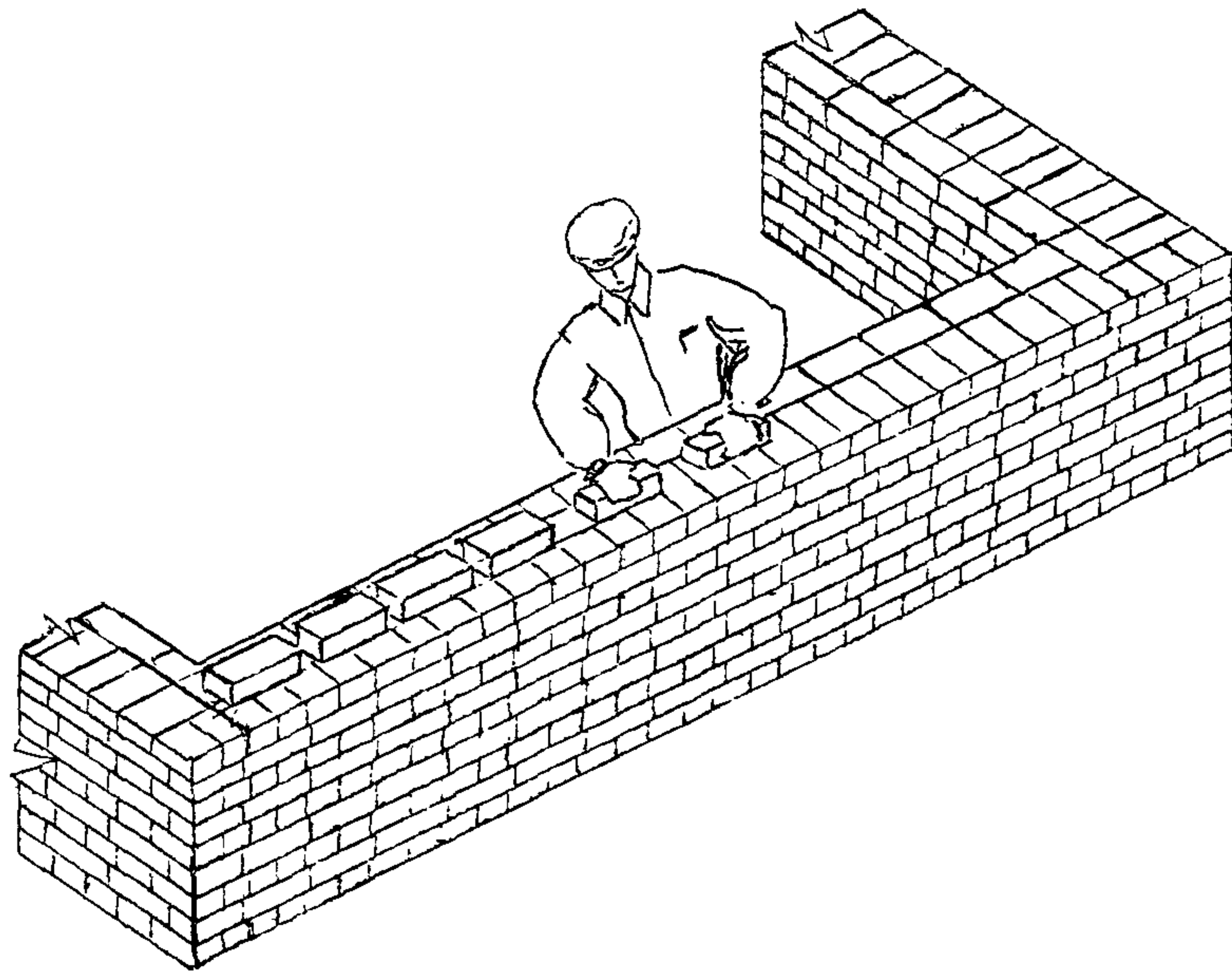
Инв. N	подл.	Подпись и дата	Взам. инв. N
--------	-------	----------------	--------------

Изм.	Кол.уч.	Лист	Ндок	Подп.	Дата
------	---------	------	------	-------	------

7353ТК

5.5 Раскладка кирпича для кладки ложкового ряда наружной версты

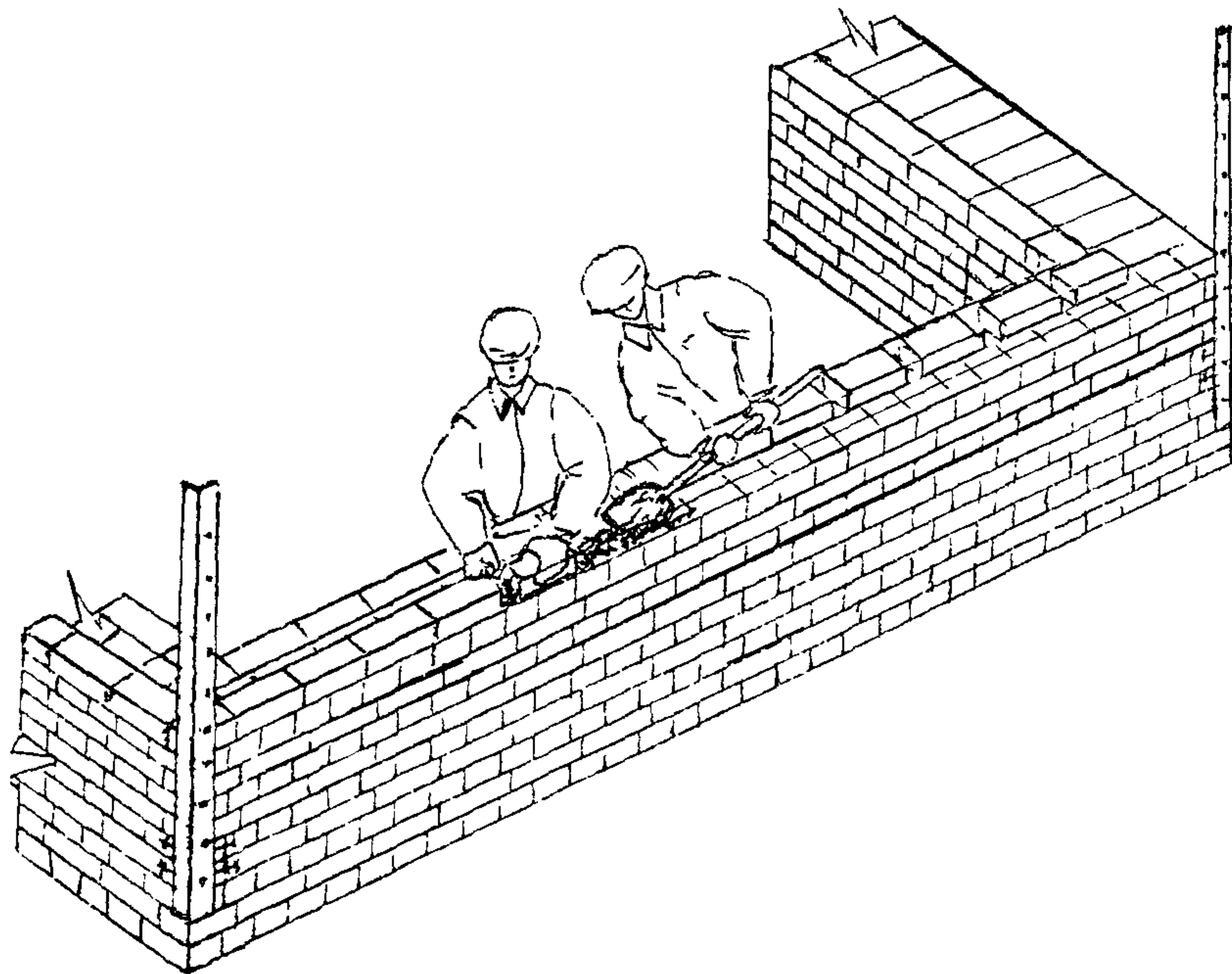
Каменщик К-2 раскладывает кирпич ложковой гранью параллельно оси стены на ее внутренней версте.



5.6 Распределение раствора и кладка ложкового ряда наружной версты

Каменщик К-2 совковой лопатой подает раствор и раскладывает его грядкой на длину 100–130 см, отступив 1,5–2 см от края стены.

Каменщик К-1 разравнивает растворную постель кельмой на длину 100–130 см, подгребают часть раствора к тычковой грани ранее уложенного кирпича и, прижимая укладываемый кирпич к полотну кельмы, вытаскивает ее, осаживает кирпич нажимом руки. Избыток раствора подрезает кельмой и сбрасывает на кладку.



Изм.	Кол.уч.	Лист	Ндок.	Подп.	Дата
Изм. N	подл.	Подпись и дата	Взам. инв. N		

7353ТК

Лист

43

Кладка глухих перегородок толщиной в 0,5 кирпича (12,5 см) с односторонней расшивкой швов

1 Назначение и эффективность применения карты

1.1 Карта предназначена для организации труда рабочих каменщиков при кладке глухих перегородок толщиной в 0,5 кирпича из лицевого керамического кирпича размером 250 × 120 × 65 с расшивкой швов с одной стороны.

1.2 Показатели производительности труда.

№ п/п	Наименование	По карте
1	Выработка на 1 чел.-день, м ²	9,3
2	Затраты труда на 1 м ² перегородки, чел.-ч.	0,86

2 Исполнители, расход материалов

2.1 Исполнители и их условные обозначения:

Каменщик 4 разряда (К-1) — 1 чел.

Каменщик 2 разряда (К-2) — 1 чел.

2.2 Расход материалов на 1 м² перегородки:

№ п/п	Наименование	Марка	Ед. изм.	Кол.
1	Кирпич керамический лицевой 250×120×65 мм ГОСТ 7484-78	По проекту	шт.	50
2	Раствор цементный ГОСТ 28013-89	М-100	м ³	0,02

3 Подготовка процесса и условия его выполнения

3.1 До начала трудового процесса необходимо:

- освободить рабочее место от мусора и посторонних предметов;
- сделать осевую разбивку перегородки;
- проверить горизонтальность основания под перегородку уровнем;
- подать и расставить поддоны с кирпичом, ящики с раствором;
- расположить инструменты и приспособления согласно схемы «Организация рабочего места»;
- подготовить подмости для кладки второго и третьего яруса.

Ивв.Н подл. Подпись и дата Взам. инв. N

Изм.	Кол.уч.	Лист	Ндок.	Подп.	Дата
------	---------	------	-------	-------	------

7353ТК

Лист
44

3.2 Работы следует выполнять, соблюдая требования техники безопасности согласно СНиП 12-03-99 и СНиП III-4-80* и правила производства и приемки работ согласно СНиП 3.03.01-87.

4 Технология и организация процесса

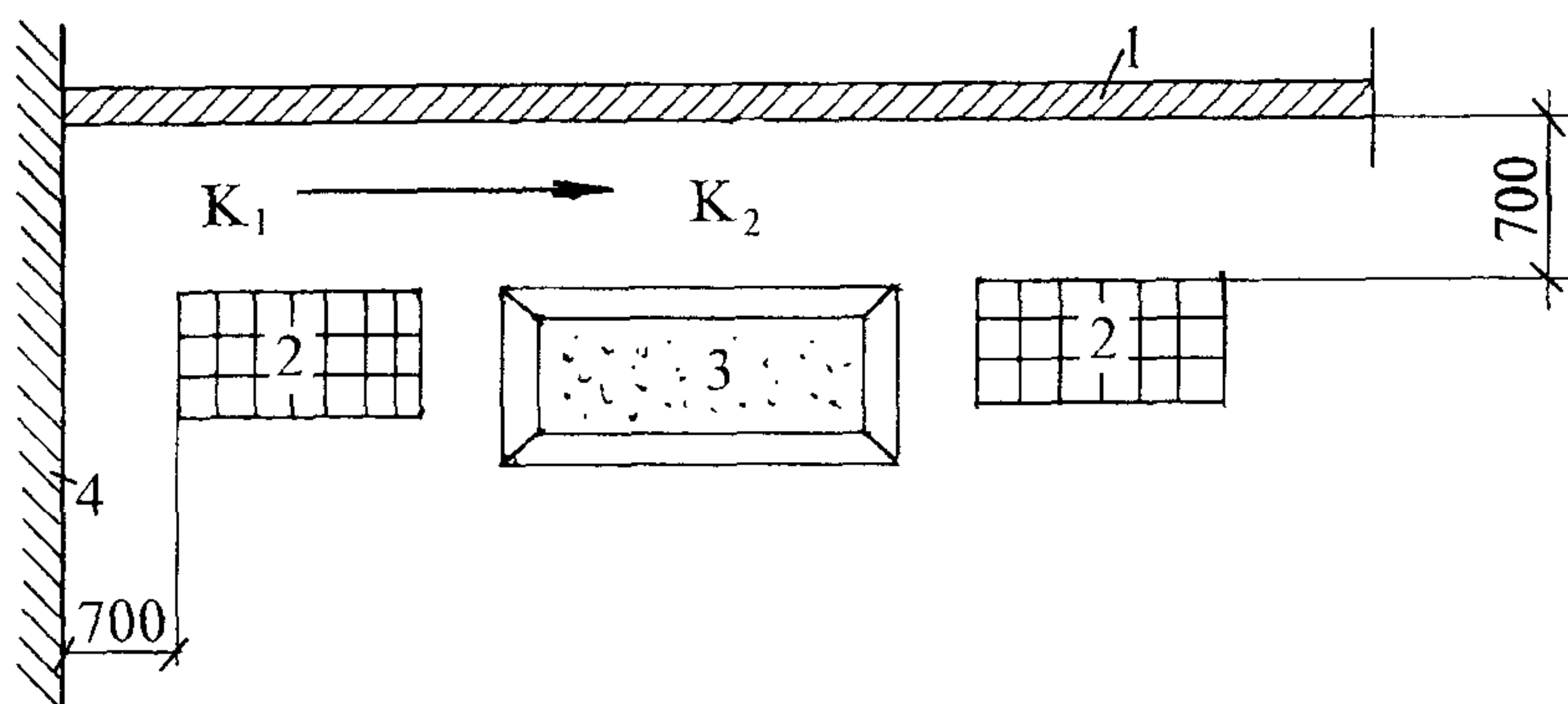
4.1 Кирпичную кладку перегородки выполняет звено «двойка» — каменщик 4 разряда и каменщик 2 разряда. Кладка ведется способом «вприжим» по однорядной цепной системе перевязки.

Расшивка швов производится с одной стороны, сначала вертикальных, затем горизонтальных швов с одновременной протиркой ветошью.

4.2 Операции по кладке глухих перегородок из лицевого керамического кирпича размером 250×120×65 мм с расшивкой швов с одной стороны выполняется в следующем порядке:

- установка порядовки и натягивание шнура-причалки;
- подача и раскладка кирпича;
- перемешивание, подача и разравнивание раствора;
- кладка перегородки;
- проверка качества выполняемой кладки;
- расшивка швов с протиркой.

4.3 Организация рабочего места



Условные обозначения:

1. Выкладываемая перегородка.
2. Поддон с лицевым керамическим кирпичом.
3. Ящик с раствором.
4. Капитальная стена.

→ K-1 K-2 направление движения каменщиков.

Инв. № подл.	Подпись и дата	Взам. инв. №

Изм.	Кол.уч.	Лист	Ндок	Подп.	Дата

7353ТК

Лист
45

Инв. N подл.	Подпись и дата	Взам. инв. N

4.4 График трудового процесса на 1 м² перегородки

№ п/п	Наименование операций	Исполнители	Время в минутах					Продолжительность в мин.	Затраты труда чел. мин.
			5	10	15	20	25		
1	Установка порядовки и натягивание причального шнура	Каменщик К-1	1,24					1,24	1,65
		Каменщик К-2	0,41					0,41	
2	Подача и раскладка кирпича; перемешивание, подача и разравнивание раствора	Каменщик К-2	15,15					15,15	15,15
3	Кладка перегородки	Каменщик К-1	21,1					21,1	21,1
4	Выверка кладки	Каменщик К-1				0,5		0,5	0,5
5	Расшивка швов	Каменщик К-2				6,0		6,0	6,0
Итого:								44,40	

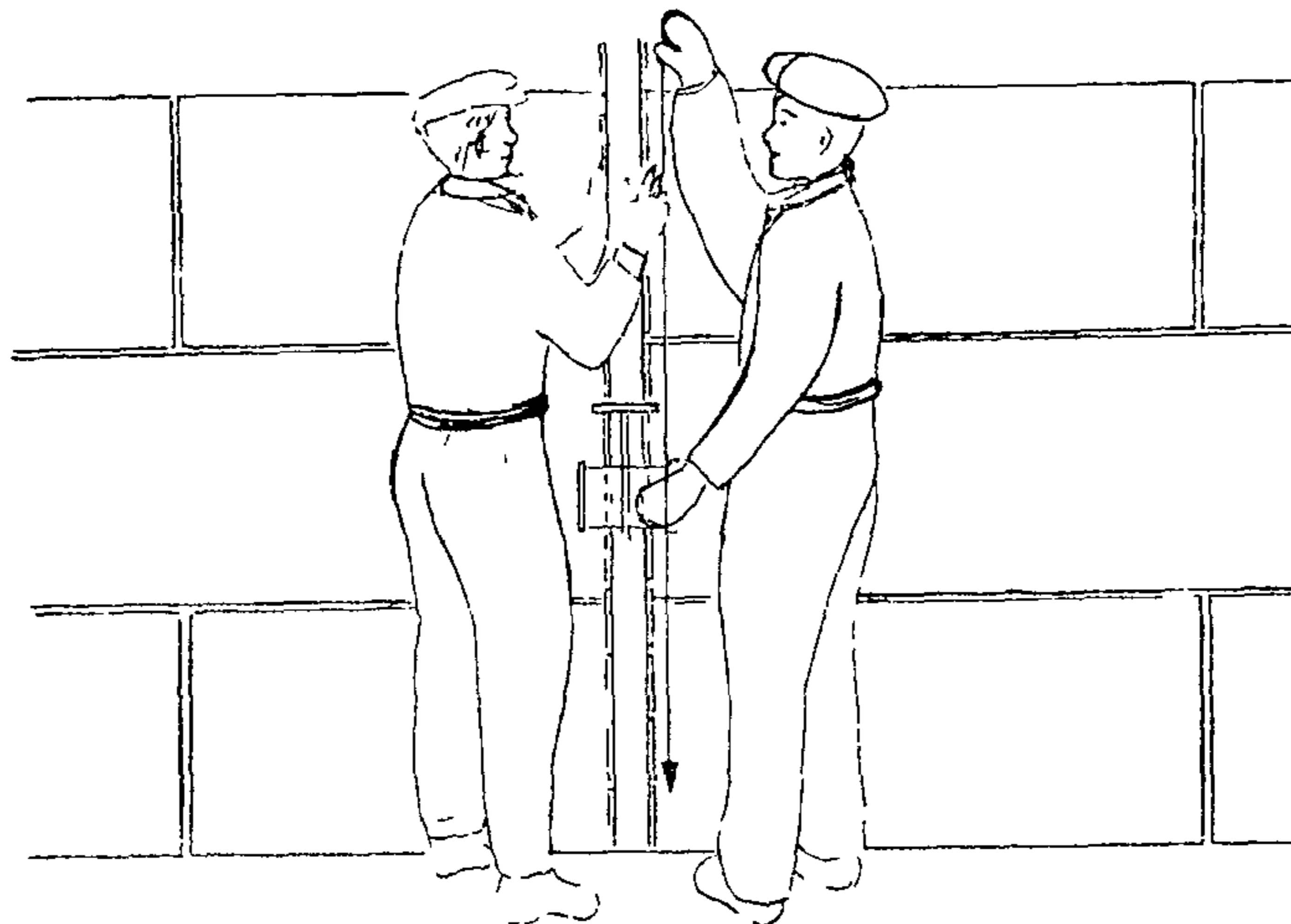
Изм. Колуч. Лист. Док. Подп. Дата

7353ТК

5 Приемы труда

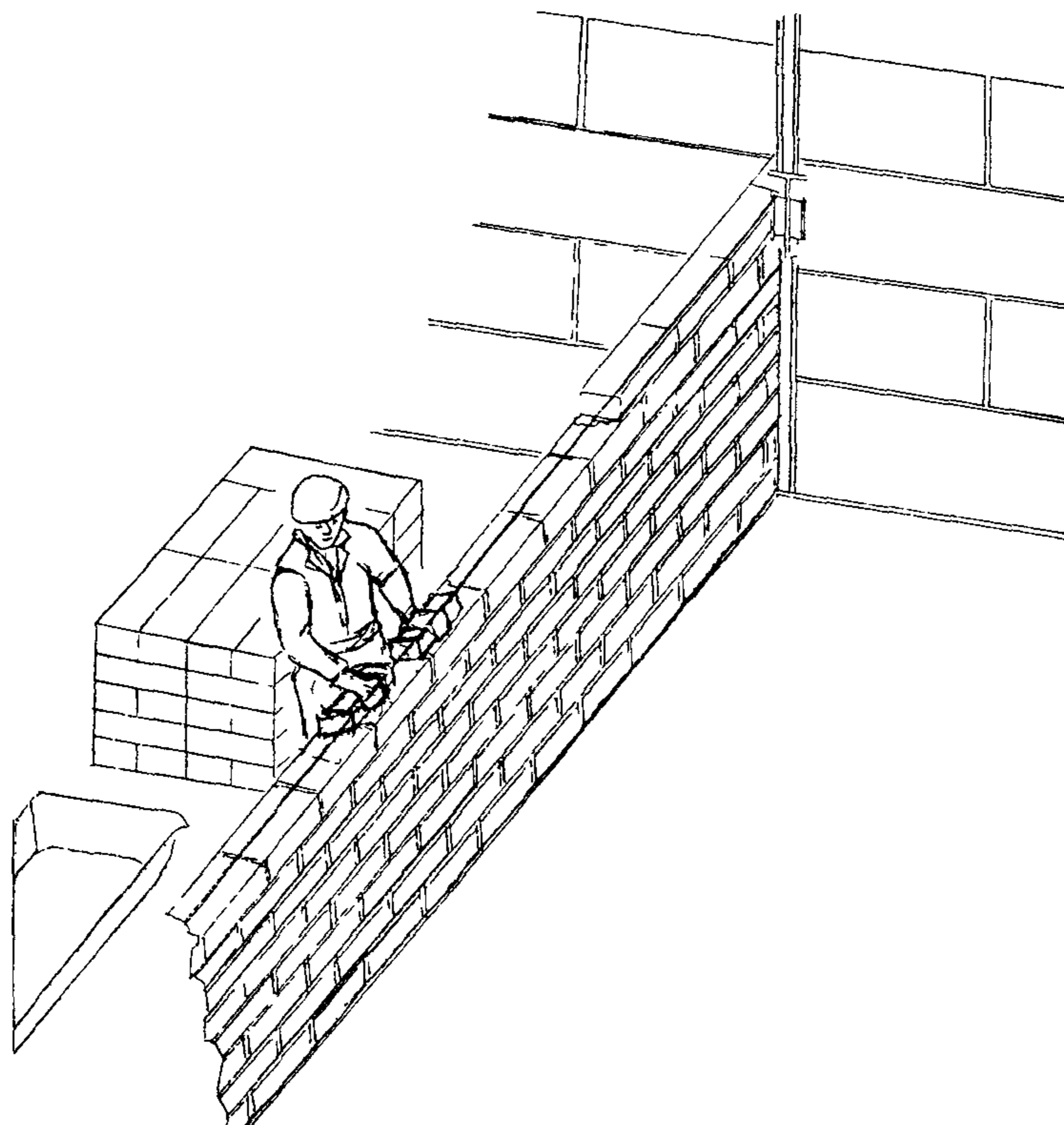
5.1 Установка порядовки

Каменщик К-2 устанавливает порядовку, слегка зажимая винты струбцин. Каменщик К-1 выверяет по отвесу ее положение, после чего окончательно закрепляет винты.



5.2 Раскладка кирпича

Каменщик К-2 ведет раскладку кирпича параллельно оси перегородки, отступая от ранее выложенной кладки на 50–60 см, чтобы иметь место для разравнивания раствора. Каменщик следит за тем, чтобы лицевая сторона кирпича не имела повреждений и отколов.



Инв. N	подл.	Подпись и дата	Взам. инв. N

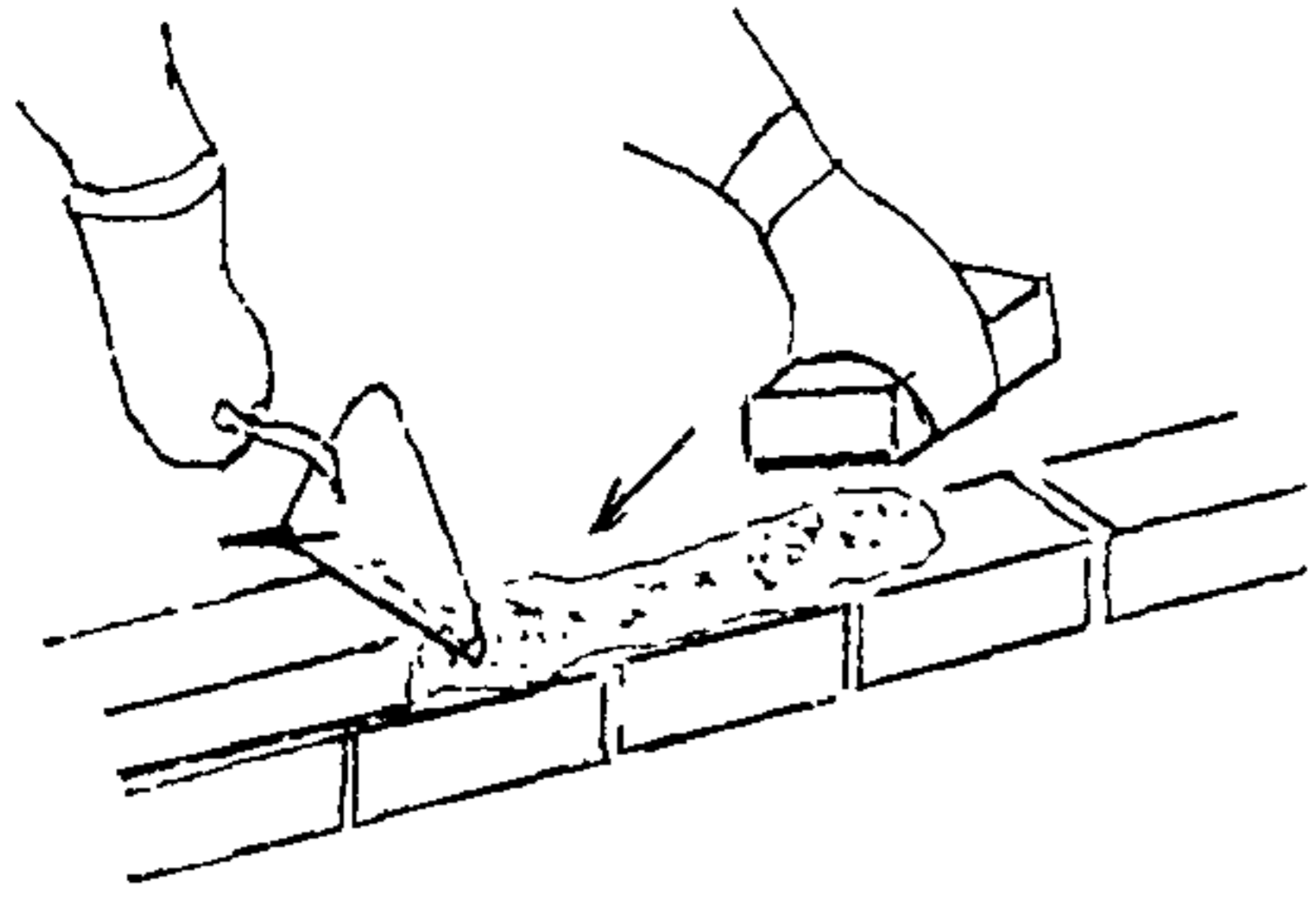
Изм.	Кол.уч.	Лист	Ндок.	Подп.	Дата

7353ТК

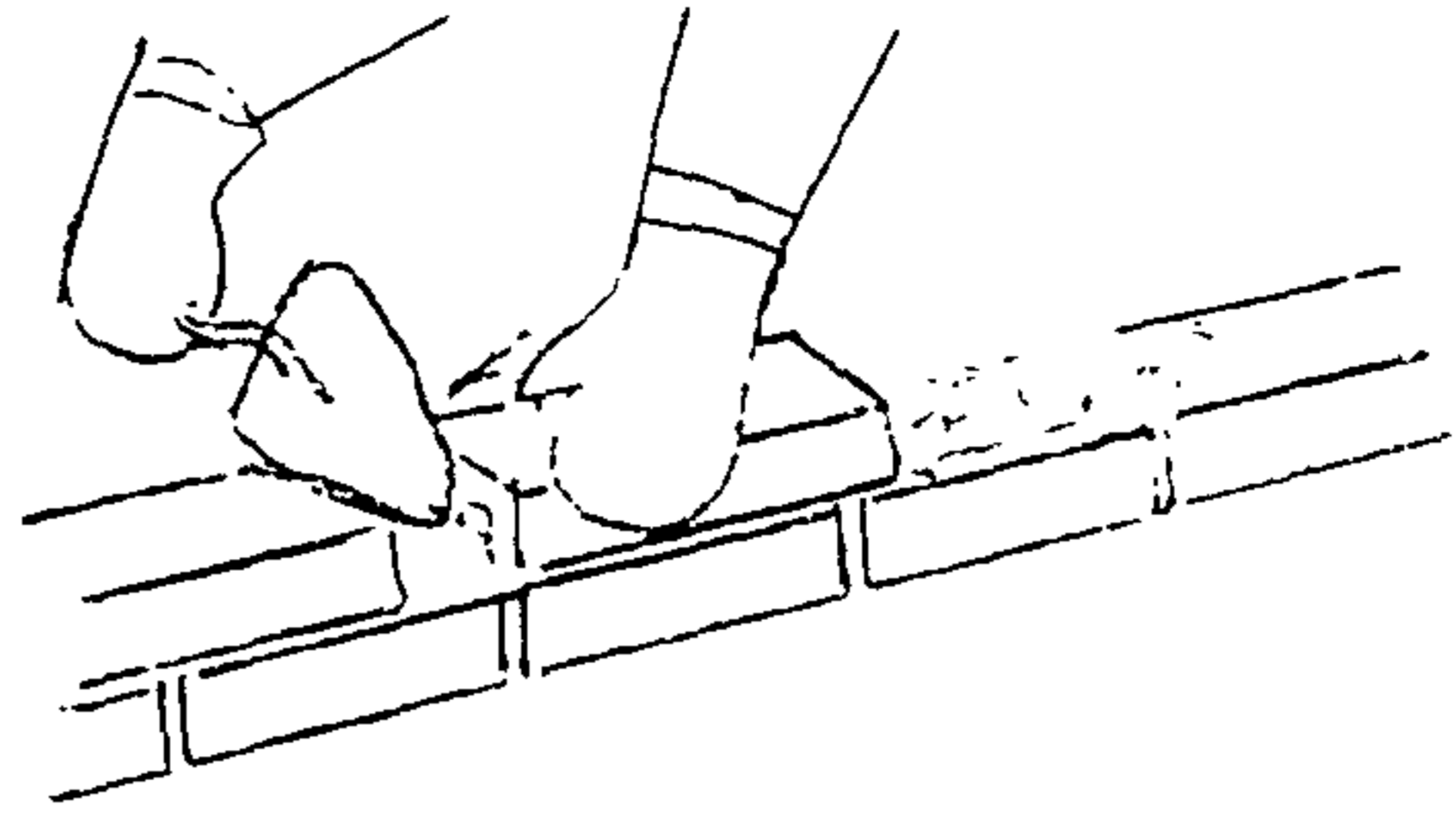
Лист
47

5.3 Кладка перегородки способом «вприжим»

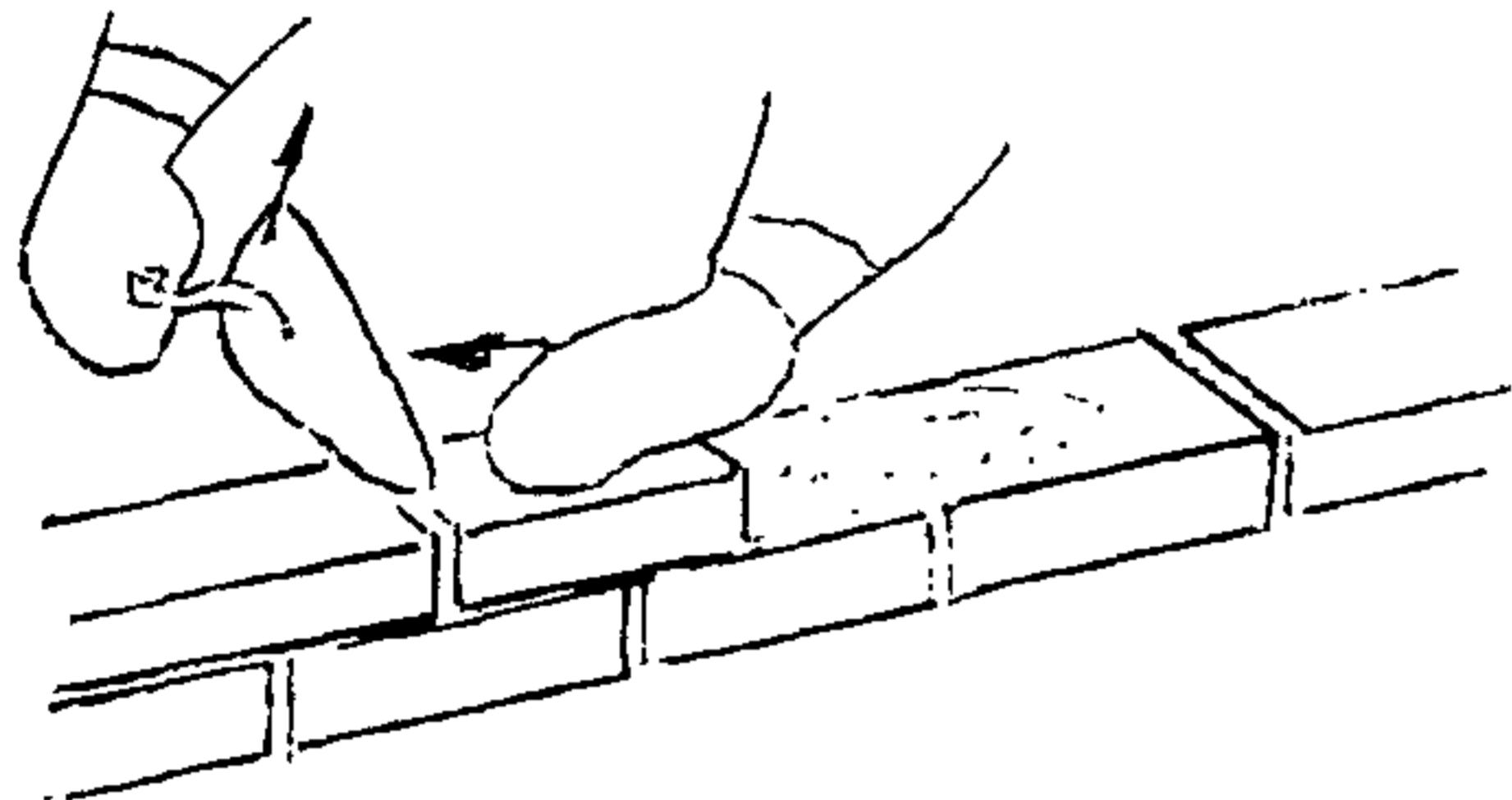
1



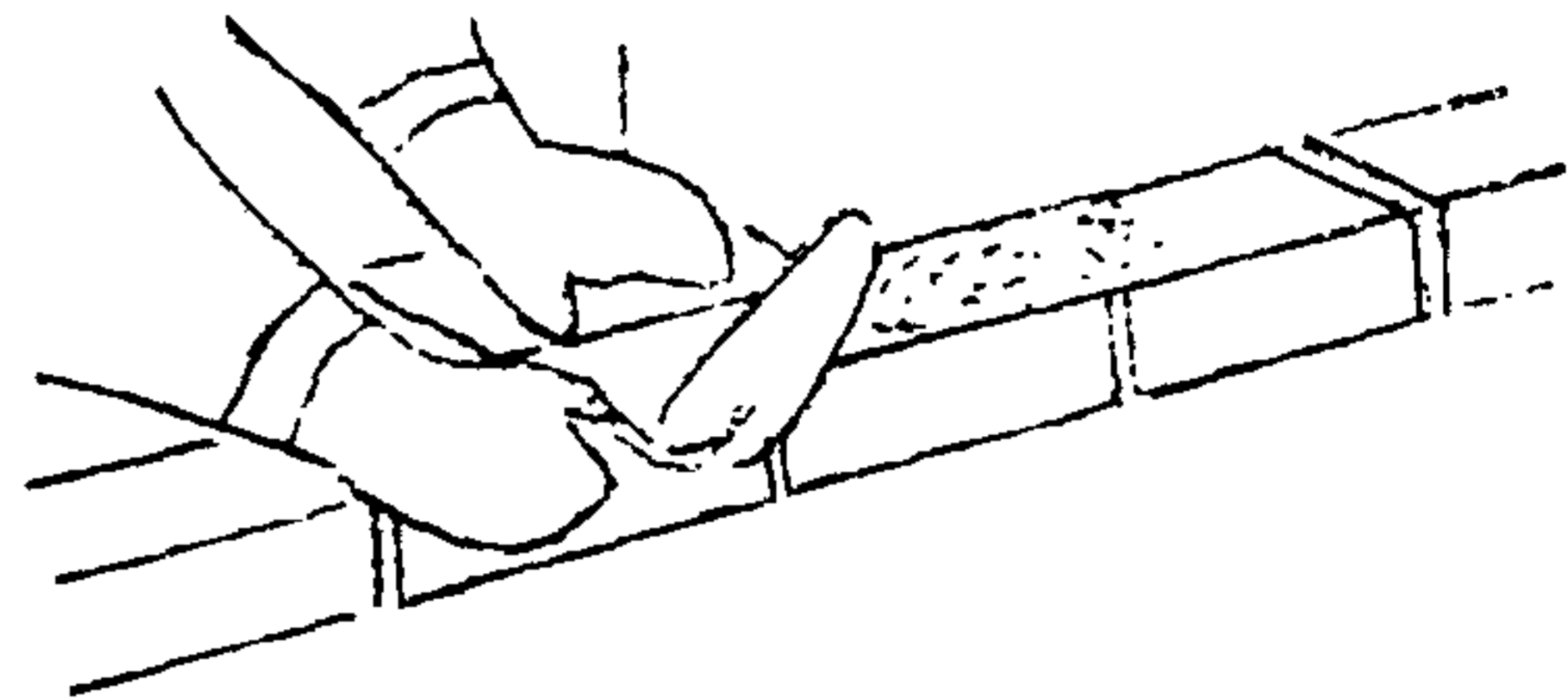
2



3



4



Держа в правой руке кельму, каменщик К-1 разравнивает ею растворную постель, затем ребром кельмы подгребаёт часть раствора и прижимает его к вертикальной грани ранее уложенного кирпича, а левой рукой подает новый кирпич к месту укладки.

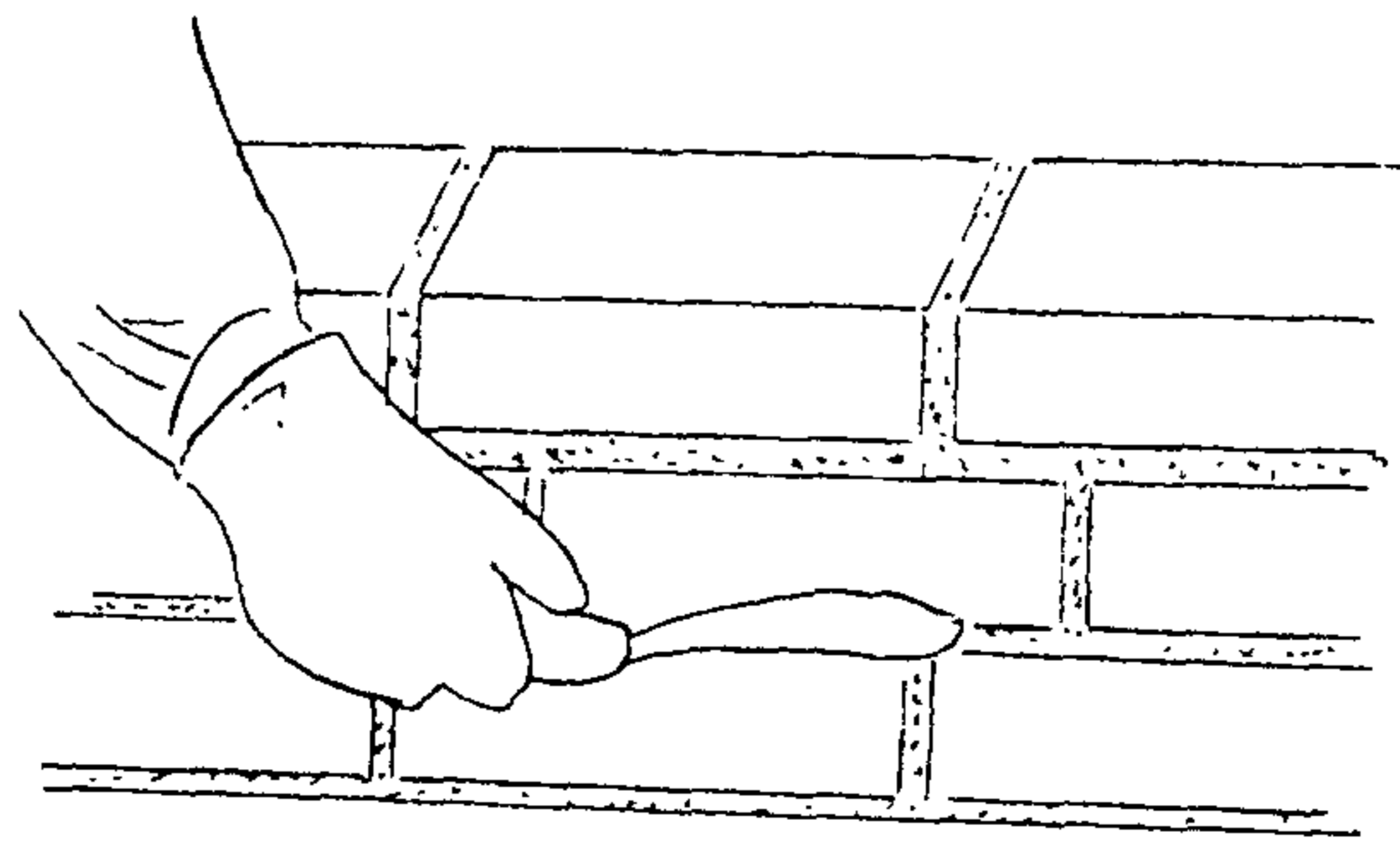
После этого кладет кирпич на подготовленную постель и, двигая его левой рукой к ранее уложенному кирпичу, прижимает к полотну кельмы.

Движением вверх правой руки вынимает кельму, а кирпичом, придвигаемым левой рукой, зажимает раствор между вертикальными гранями укладываемого и ранее уложенного кирпича.

Нажимом руки осаживает уложенный кирпич на растворной постели. Избыток раствора, выжатый из шва на лицо кладки, подрезает кельмой за один прием после укладки ложками двух кирпичей; подрезанный раствор каменщик К-2 набрасывает на растворную постель.

5.4 Расшивка швов

После того, как каменщик К-1 выложит 2 ряда кладки, каменщик К-2 приступает к расшивке сначала вертикальных, а затем горизонтальных швов с наружной стороны, одновременно протирая поверхность перегородки ветошью.



Инв. N подл. Подпись и дата Взам. инв. N

Изм. Кол.уч. Лист N док. Подп. Дата

7353ТК

Лист

48

**Приложение А
(рекомендуемое)**

Ведомость инструмента, приспособлений и инвентаря (на звено из двух рабочих-каменщиков)

№ п/п	Наименование	Назначение	Тип, марка	Кол.
1	Кельма	Для разравнивания растворной постели и подрезки раствора	ГОСТ 9533-81	2
2	Молоток-кирочка стальной строительный	Для обрубки и отески кирпича	Тип МКИ ГОСТ 11042-90	2
3	Лопата совковая типа	Для перелопачивания, подачи и расстилания раствора	ЛС-2 ГОСТ 19596-87*	1
4	Рулетка измерительная	Для разметки и проверки линейных размеров конструктивных элементов	РЗ-20 ГОСТ 7502-89*	1
5	Отвес типа 0-600 или 0-1000	Для проверки вертикальности кирпичных стен	0-600 (0-1000) ГОСТ 7948-80	1
6	Уровень строительный	Для контроля горизонтальности рядов кладки	УСЗ-500 (УС2-700) ГОСТ 9416-83	1
7	Правило	Для проверки лицевой поверхности кладки и вертикальности поверхностей	ГОСТ 25782-90	1
8	Угольник деревянный	Для проверки прямолинейности и контроля прямых углов	ГОСТ 3749-77*	1
9	Порядовка универсальная	Для разметки рядов кладки и фиксирования их горизонтальности	Р.Ч. 29309.000 ЦНИИОМТП	4
10	Шаблон деревянный	Для разметки оконных проемов	Изготавливается на стройплощадке	1
11	Шнур причальный	Для соблюдения горизонтальности рядов	Покупное изделие	20м
12	Струбцина	Для крепления порядовки		4
13	Ящик-контейнер (металлический)	Для подачи раствора на рабочее место		2
14	Траверсный футляр	Для подъема кирпича на поддонах и подача на рабочее место		4
15	Поддон к траверсному футляру	Для транспортирования и складирования кирпича	ГОСТ 9078-84	4
16	Подмости панельные	Для ведения кирпичной кладки наружных и внутренних стен	ГОСТ 28012-89	2
17	Подлески	— « —	ГОСТ 24258-88	5

Ряд видов инструмента, инвентаря, контрольно-измерительного инструмента изготавливаются на многочисленных предприятиях, наименование которых перечислять в графе «тип, марка» не представляется возможным.

Инд. N подл. Подпись и дата Взам. инв. N

Изм.	Кол.уч.	Лист	Ндокум.	Подп.	Дата
------	---------	------	---------	-------	------

7353ТК

Лист
49

КОРРЕКТИРОВКА
4.1 Комплект карт трудовых процессов
на кладку кирпичных стен
административных и промышленных зданий
7353 ТК

В связи с вводом в действие новых нормативных документов, вышедших после разработки настоящих карт, произведена корректировка карт трудовых процессов по следующим позициям:

Дата	Адрес (страница, пункт, строка)	Изменения	
		Напечатано	Следует читать
29.07.02	5; 2.2; 10-я снизу 6; 3.2; 4-я сверху 11; 2.2; 7-я снизу 11; 2.2; 3-я снизу 11; 2.2; 2-я снизу 12; 3.2; 11-я сверху 23; 2.2; 11-я снизу 23; 2.2; 10-я снизу 24; 3.2; 4-я сверху 30; 2.2; 12-я снизу 30; 2.2; 11-я снизу 31; 3.2; 2-я сверху 38; 2.2; 12-я снизу 38; 2.2; 11-я снизу 38; 3.2; 2-я снизу 44; 2.2; 10-я снизу 45; 3.2; 2-я сверху 49; 4	ГОСТ 28013-89 СНиП 12-03-99 ГОСТ 530-95 ---«--- ГОСТ 28013-89 СНиП 12-03-99 ГОСТ 530-95 ГОСТ 28013-89 СНиП 12-03-99 ГОСТ 530-95 ГОСТ 28013-89 СНиП 12-03-99 ГОСТ 530-95 ГОСТ 28013-89 СНиП 12-03-99 ГОСТ 530-95 ГОСТ 28013-89 СНиП 12-03-99 ГОСТ 28013-89 СНиП 12-03-99 ГОСТ 7502-89*	ГОСТ 28013-98 СНиП 12-03-2001 ГОСТ 530-95* ---«--- ГОСТ 28013-98 СНиП 12-03-2001 ГОСТ 530-95* ГОСТ 28013-98 СНиП 12-03-2001 ГОСТ 530-95* ГОСТ 28013-98 СНиП 12-03-2001 ГОСТ 530-95* ГОСТ 28013-98 СНиП 12-03-2001 ГОСТ 28013-98 СНиП 12-03-2001 ГОСТ 7502-98