

КАРТА ТРУДОВОГО ПРОЦЕССА СТРОИТЕЛЬНОГО ПРОИЗВОДСТВА	КТ-4.1-0.10-77
МОНТАЖ БЛОКОВ ШАХТ ЛИФТОВ Л-317	Разработана трестом Ленинградоргстрой ^{х)} Откорректирована и рекомендована ВНИПИ ³ труда в строительстве Госстроя СССР для внедрения в строительное производство
Входит в комплект карт ККТ-4.1-26 Монтаж элементов жилых домов серии 1ЛГ-600А	Взамен КТ

1. ОБЛАСТЬ И ЭФФЕКТИВНОСТЬ ПРИМЕНЕНИЯ КАРТЫ

1.1. Карта предназначена для организации труда рабочих при монтаже башенным краном железобетонных блоков шахт лифтов Л-317.

1.2. Показатели производительности труда

	По карте	По ЕНиР
Выработка на 1 чел.-день, блоков	4,5	-
Затраты труда на один блок, чел.-ч	1,8	-

2. УСЛОВИЯ И ПОДГОТОВКА ВЫПОЛНЕНИЯ ПРОЦЕССА

2.1. До начала работ необходимо: закончить монтаж плит перекрытия предыдущего этажа; установить ограждения лестничных маршей и монтажного проема; вынести на перекрытие проектные отметки для установки блока шахты; доставить блок шахты в зону действия башенного крана; установить в блоке шахты рабочий настил для монтажа оборудования лифта; доставить на рабочее место инструменты и приспособления.

2.2. Работы следует выполнять, строго соблюдая правила техники безопасности и охраны труда рабочих согласно СНиП Ш-А. 11-70, § 14.

3. ИСПОЛНИТЕЛИ, ПРЕДМЕТЫ И ОРУДИЯ ТРУДА

3.1. Исполнители:

монтажник У разряда	(M ₁)	- 1
монтажник 1У	" (M ₂)	- 1
такелажник III	" (Т)	- 1
машинист крана У	" (К)	- 1
электросварщик У	" (Э)	- 1

^{х)} 190121, Ленинград, Ф-121, Набережная Мойки, 122.

3.2. Инструменты, приспособления и инвентарь

Наименование, назначение и основные параметры	ГОСТ, № чертежа	Количество, шт.
Строп четырехветвевой грузоподъем- ностью 5 т	ГОСТ 19144-73	1
Рейка-отвес	Чертеж 615.00.00.00 ^{х)} треста Мосоргстрой	1
Столик-подмости	Чертеж 2577.00.00.00 того же треста	2
Ящик-контейнер стальной объемом 0,3 м ³ для раствора	Чертеж 3182.00.00.00 того же треста	1
Лом монтажный	ГОСТ 1405-72	2
Лопата для раствора	ГОСТ 3620-63	2
Ведро для воды	-	2
Кельма	ГОСТ 9533-71	2
Сварочный аппарат	СТЭ-300	1
Комплект инструментов электросварщика	-	1

4. ТЕХНОЛОГИЯ ПРОЦЕССА И ОРГАНИЗАЦИЯ ТРУДА

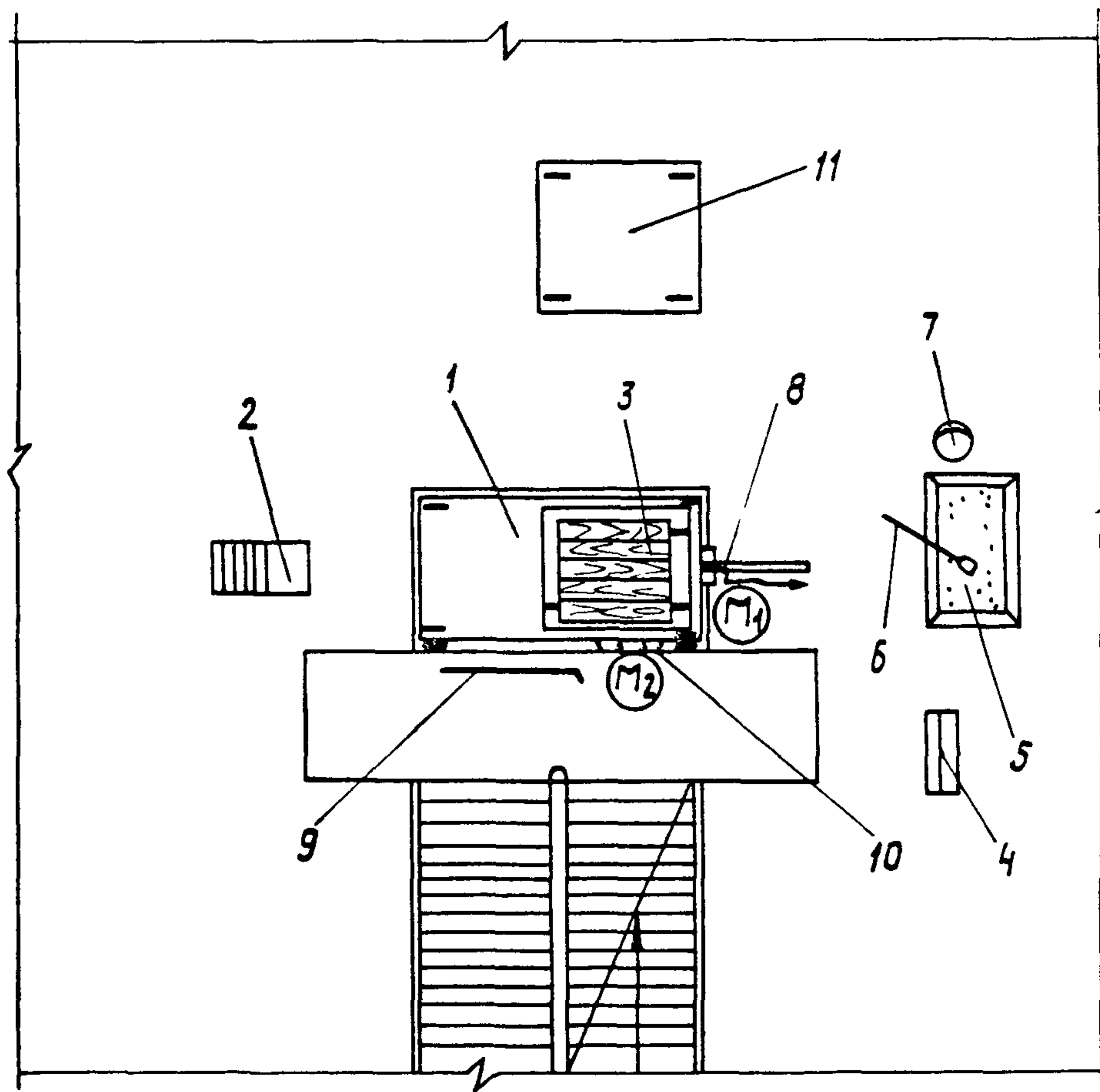
4.1. Операции по монтажу блоков шахт лифтов выполняют в следующем порядке: готовят блок шахты к строповке; снимают крышку проема шахты лифта; подают крюк для строповки блока; стропят блок; устраивают растворную постель; принимают, устанавливают и выверяют блок; расстроповывают блок; устанавливают крышку проема шахты лифта; устанавливают ограждение дверного проема.

4.2. Допустимые отклонения:

- а) верха боковых граней блока шахты от вертикали - более 5 мм;
- б) верха граней шахты на всю ее высоту - не более 30 мм.

^{х)} 113095, Москва, Ж-95, Б. Полянка, 51а.

4.3. Организация рабочего места



M_1 , M_2 - рабочие места монтажников

- 1 - блок шахты лифта; 2 - столик-стремянка; 3 - рабочий настил;
 4 - ящик с инструментами; 5 - ящик с раствором; 6 - лопата;
 7 - ведро; 8 - рейка-отвес; 9 - лом; 10 - ограждение дверного проема;
 11 - защитная крышка проема шахты лифта

4.4. График трудового процесса

№ п/п	Наименование операции	Время, мин					Продолжительность, мин	Затраты труда, чел.-мин
		4	8	12	16	20		
1	Подготовка блока к строповке	Т					2,0	2,0
2	Снятие крышки с проема шахты лифта	М ₁ М ₂ К ₂					1,0	3,0
3	Устройство растворной постели	М ₁ М ₂					5,0	10,0
4	Подача крюка для строповки блока	К					1,0	1,0
5	Строповка блока	Т К					1,0	2,0
6	Подъем и подача блока к месту установки	Т К					3,0	6,0
7	Прием, установка и выверка блока		М ₁ М ₂ К ₂				13,0	39,0
8	Расстроповка блока					М ₁ К ₁	0,5	1,0
9	Установка крышки на проем шахты лифта					М ₁ М ₂ К ₂	2,0	6,0
10	Установка ограждения дверного проема					М ₂	0,5	0,5
11	Работа на приобъектной площадке		Т				15,5	15,5
12	Крепление предыдущего блока электросваркой		Э				21,5	21,5
Итого на один блок шахты лифта								107,5

Примечание. В затраты труда включено время на подготовительно-заключительные работы и отдых.

4.5. Описание операций

№ по графику Наименование операций, их продолжительность, ^{х)} исполнители и орудия труда; характеристика приемов труда

1

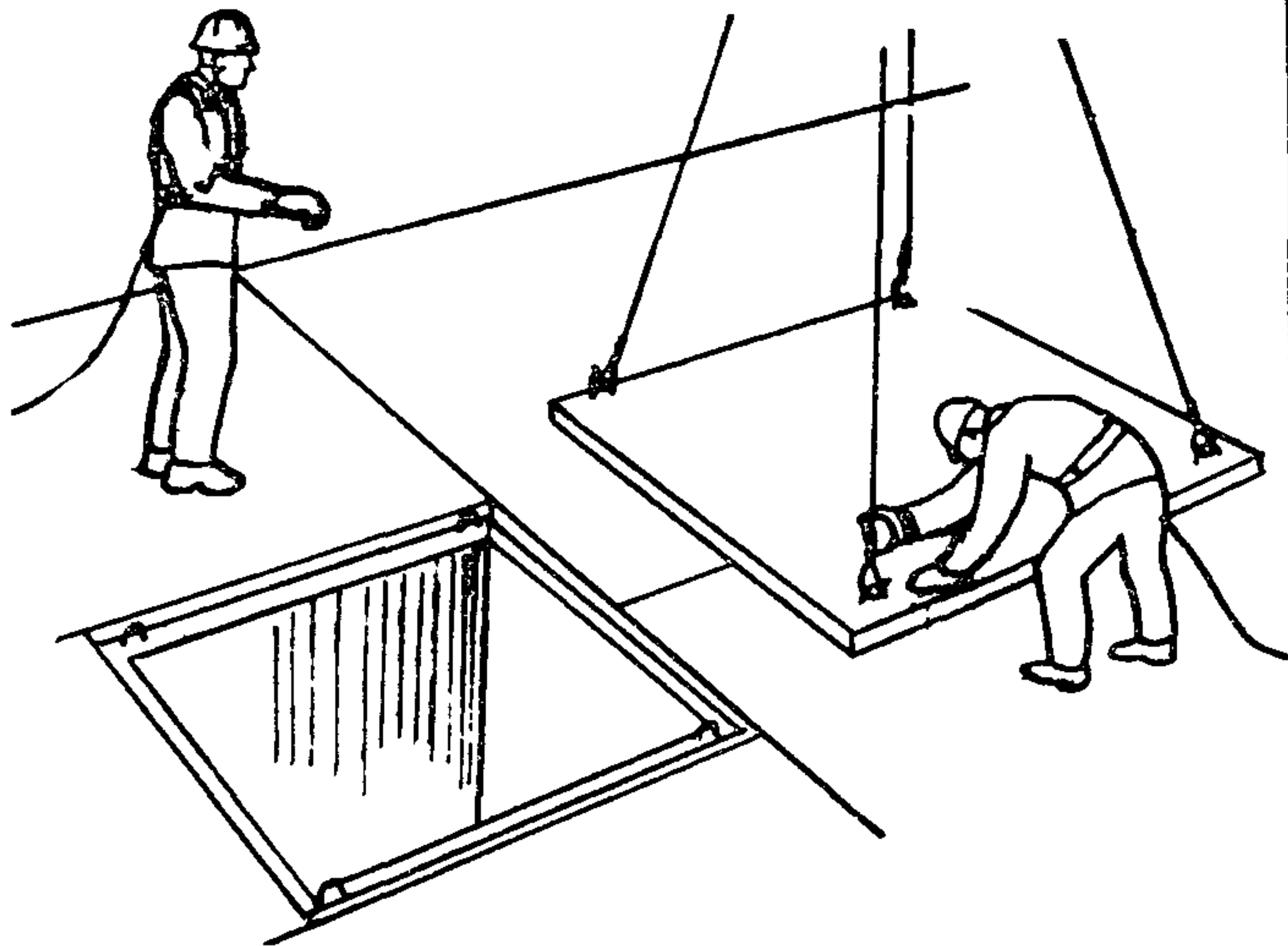
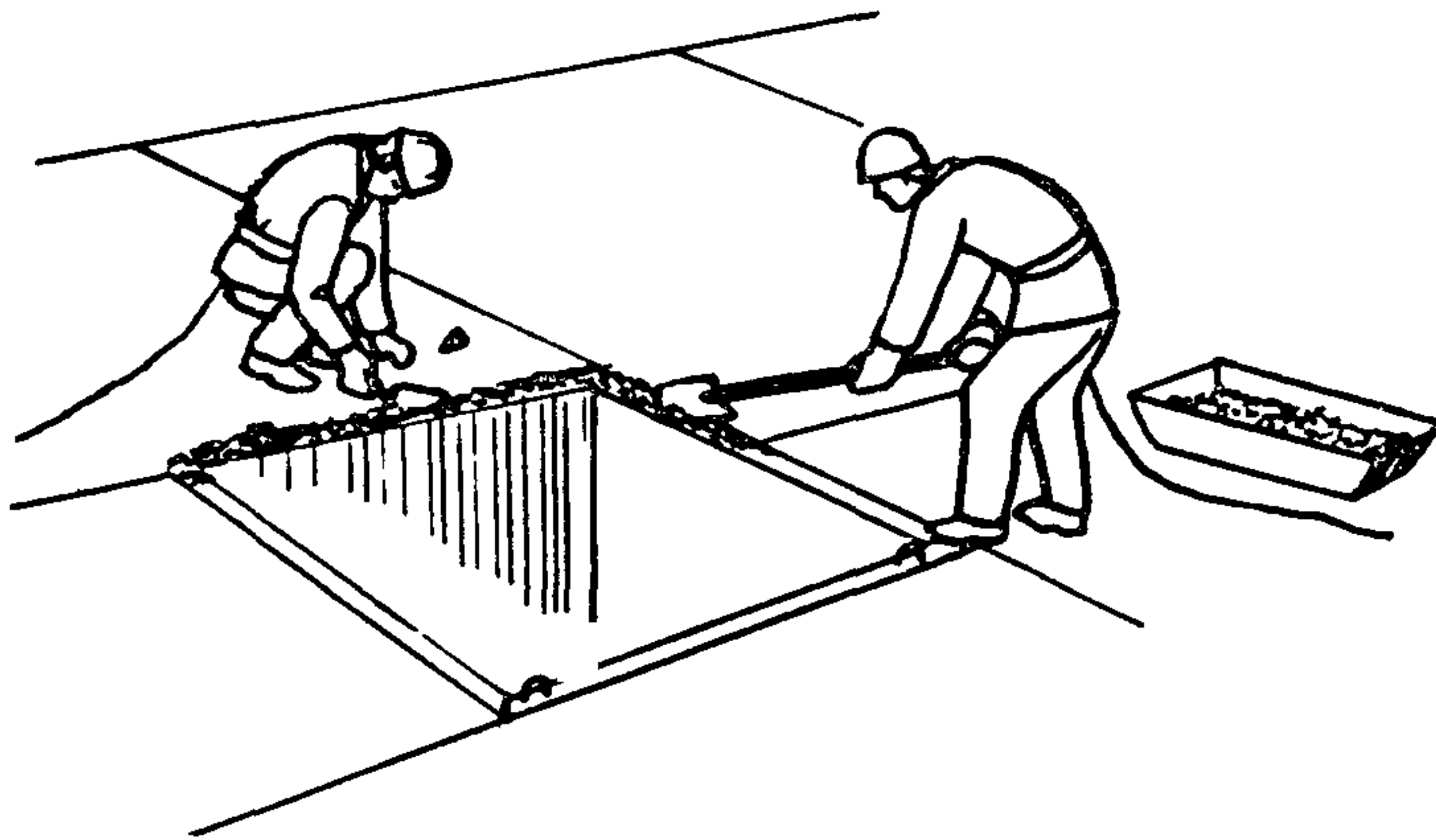
2

1 ПОДГОТОВКА БЛОКА К СТРОПОВКЕ; 2 мин; Т; лом, лопата

Такелажник Т осматривает блок шахты лифта, проверяет прочность монтажных петель и наличие закладных деталей, при необходимости очищая их от грязи и наплывов раствора

2, 4 СНЯТИЕ КРЫШКИ С ПРОЕМА ШАХТЫ ЛИФТА; ПОДАЧА КРЮКА ДЛЯ СТРОПОВКИ БЛОКА; M_1, M_2 - 1 мин; К - 2 мин; строп

Монтажники M_1 и M_2 стропят крышку монтажного проема. Машинист крана К по команде монтажника M_1 поднимает, переносит и опускает крышку монтажного проема на перекрытие. Монтажники M_1 и M_2 расстроповывают крышку. Затем монтажник M_1 дает машинисту крана сигнал подать строп к блоку

3 УСТРОЙСТВО РАСТВОРНОЙ ПОСТЕЛИ; 5 мин; M_1, M_2 ; лопаты, кельмы, ящик с раствором, ведро с водой

Монтажники M_1 и M_2 при необходимости очищают и смачивают водой место опирания блока, затем подают лопатами раствор из ящика (держа при этом лопаты наклонно), раскладывают его по верхним граням блока и разравнивают раствор кельмами. Затем они втапливают в раствор клинья для последующей выверки блока

^{х)} На один блок шахты лифта.

1

2

5 СТРОПОВКА БЛОКА; 1 мин; Т, К; столик-стремянка, строп, лом

Такелажник Т, находясь на столике-стремянке, цепляет крюки стропа сначала за две монтажные петли блока, затем он переставляет столик-стремянку и цепляет крюки стропа за две другие петли блока. Потом он убирает столик-стремянку и отходит от блока на 4-5 м

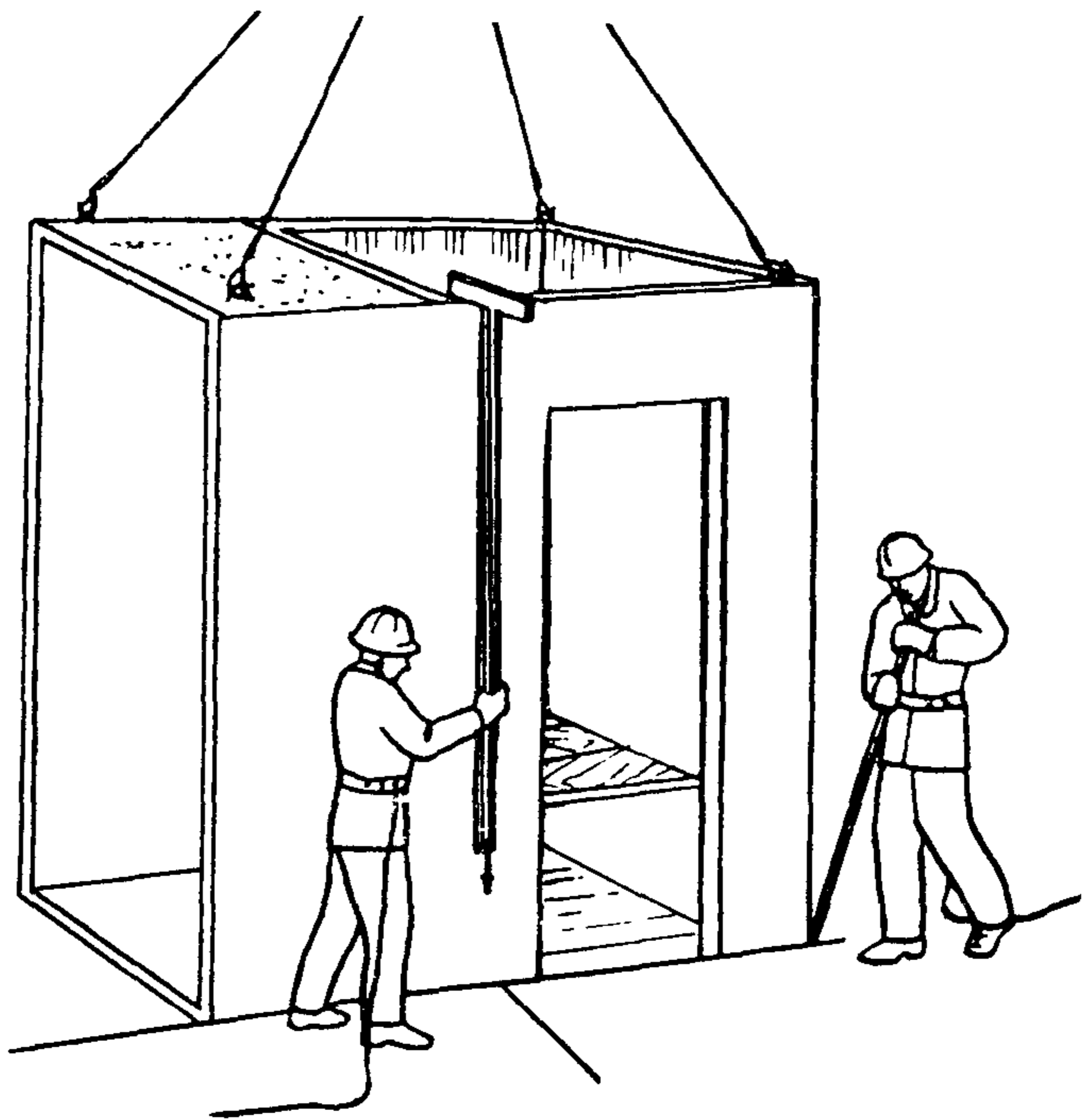
6 ПОДЪЕМ И ПОДАЧА БЛОКА К МЕСТУ УСТАНОВКИ; 3 мин; Т, К; строп

По сигналу такелажника Т машинист крана К приподнимает блок на 20-30 см. Убедившись в надежности строповки, такелажник Т подает команду переместить блок к месту установки. Машинист крана К плавно поднимает блок и перемещает его к месту установки

7 ПРИЕМ, УСТАНОВКА И ВЫВЕРКА БЛОКА; 13 мин; М₁, М₂, К; лом, рейка-отвес, строп

Монтажники М₁ и М₂ принимают блок на высоте 20-30 см над опорной поверхностью и разворачивают его в нужном направлении. По сигналу монтажника М₁ машинист крана медленно опускает блок, а монтажники М₁ и М₂ направляют его на ранее установленный и с помощью ломов совмещают наружные грани блоков. Монтажник М₁ проверяет вертикальность установки блока рейкой-отвесом, плотно прижимая ее упорами к выверяемым плоскостям двух смежных стенок.

Незначительные отклонения по вертикали монтажник М₂ устраняет, осаживая завышенную сторону путем постепенного вытаскивания клиньев, для чего машинист крана К по его сигналу приподнимает, а затем опускает блок



1

2

8 РАССТРОПОВКА БЛОКА; 0,5 мин; M_1 , К; столик-стремянка, строп

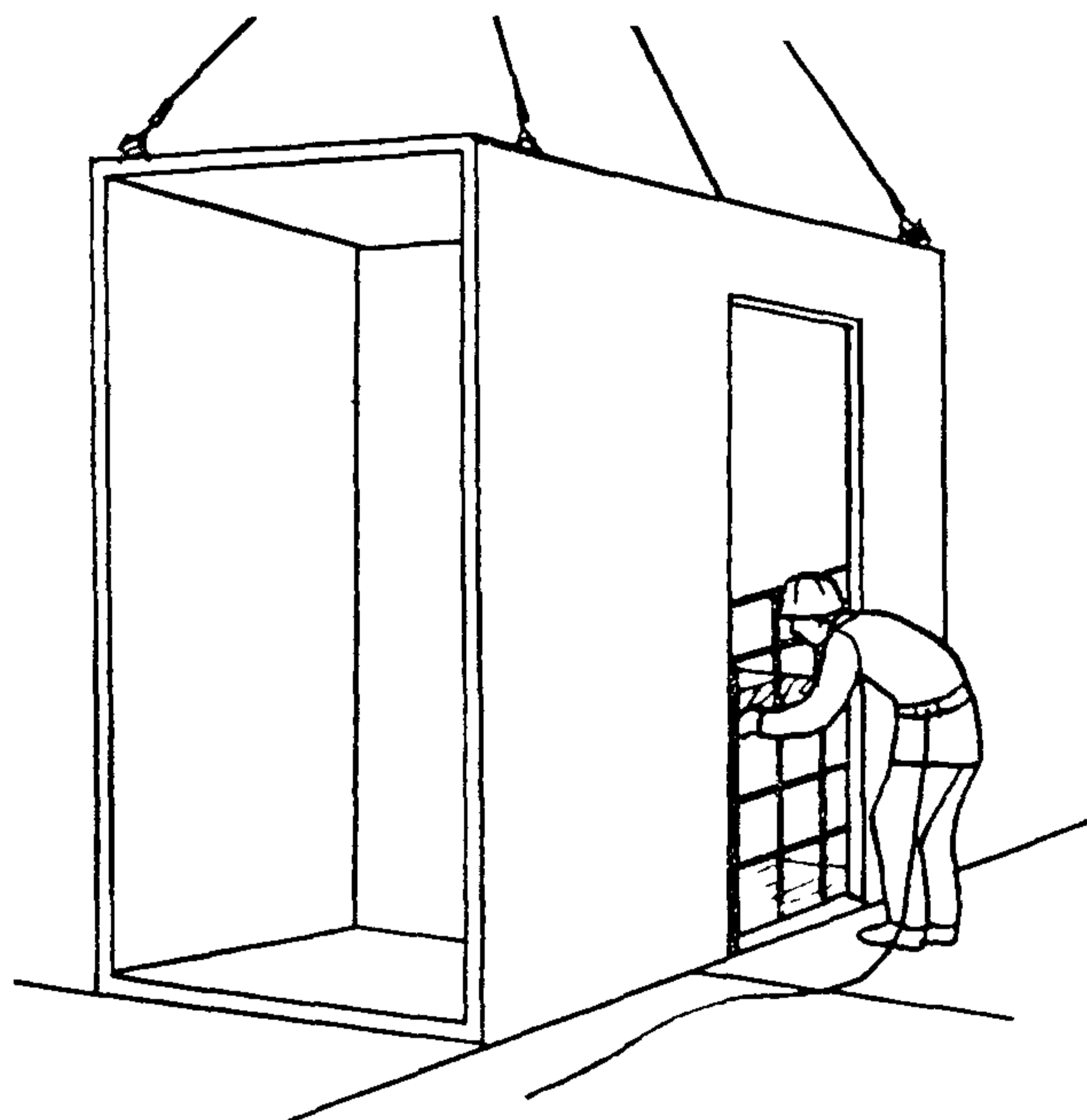
Машинист крана К по сигналу монтажника M_1 ослабляет натяжение ветвей стропа. Монтажник M_1 приставляет столик-стремянку к установленному блоку, поднимается на него и расстроповывает блок, поочередно вынимая крюки из монтажных петель. Убрав столик-стремянку, монтажник M_1 подает машинисту крана сигнал поднять строп

9 УСТАНОВКА КРЫШКИ НА ПРОЕМ ШАХТЫ ЛИФТА; 2 мин; M_1 , M_2 , К; столик-стремянка, строп

Машинист крана К по команде монтажника M_1 направляет строп к крышке проема шахты лифта. Монтажник M_2 стропит крышку и дает сигнал машинисту крана К подать крышку к установленному блоку. Монтажник M_2 , стоя на столике-стремянке, принимает и устанавливает защитную крышку, а затем расстроповывает ее

10 УСТАНОВКА ОГРАЖДЕНИЯ ДВЕРНОГО ПРОЕМА; 0,5 мин; M_2

Монтажник M_2 устанавливает инвентарное стальное ограждение дверного проема блока. При этом сначала он устанавливает вертикально две боковые вилки, заводит ограждение в проем, а затем, повернув вилки горизонтально, закрепляет ограждение на блоке



12 КРЕПЛЕНИЕ ПРЕДЫДУЩЕГО БЛОКА ЭЛЕКТРОСВАРКОЙ; 21,5 мин; Э; комплект инструментов электросварщика, сварочный аппарат

Электросварщик Э, находясь на лестничной площадке, приваривает петли ранее смонтированного блока к закладным деталям вновь установленного. Причем предварительно электросварщик подгибает молотком петли, чтобы они оказались вплотную к закладным деталям, и зачищает места сварки стальной щеткой. Сварной шов он накладывает по наружному и внутреннему контурам петли, следя за тем, чтобы высота катета была не менее 6 мм