

ОРДЕНА ЛЕНИНА ГЛАВМОССТРОЙ ПРИ МОСГОРИСПОЛКОМЕ

МОСОРГСТРОЙ

# ТЕХНОЛОГИЧЕСКАЯ КАРТА

НА ПРОКЛАДКУ ПОДЗЕМНЫХ КОММУНИКАЦИЙ

В ТРАНЩЕЯХ С КРЕПЛЕНИЯМИ

Арх. № 8809

МОСКВА-1983

ОРДЕНА ЛЕНИНА ГЛАВМОССТРОЙ ПРИ МОСГОРИСПОЛКОМЕ  
МОСОБГСТРОЙ

ТЕХНОЛОГИЧЕСКАЯ КАРТА  
НА ПРОКЛАДКУ ПОДЗЕМНЫХ КОММУНИКАЦИЙ  
В ТРАНШЕЯХ С КРЕПЛЕНИЯМИ

Арх. № 8809

Москва - 1983

Технологическая карта разработана проектно-технологическим отделом треста Мосоргстрой (А.Н.Абрамович, А.П.Смирнов), согласована с Управлением подготовки производства Главмосстроя, НИИМосстроем.

Технологическая карта рекомендована к внедрению в строительном производстве.

Замечания и предложения по карте направлять по адресу: 113095, Б.Полянка, д. 51 а, трест Мосоргстрой.

МОСОРГСТРОЙ

---

Подписано к печати 30.5.83 г. Изд. 283

Заказ 121

Уч.-изд. л. 1,7

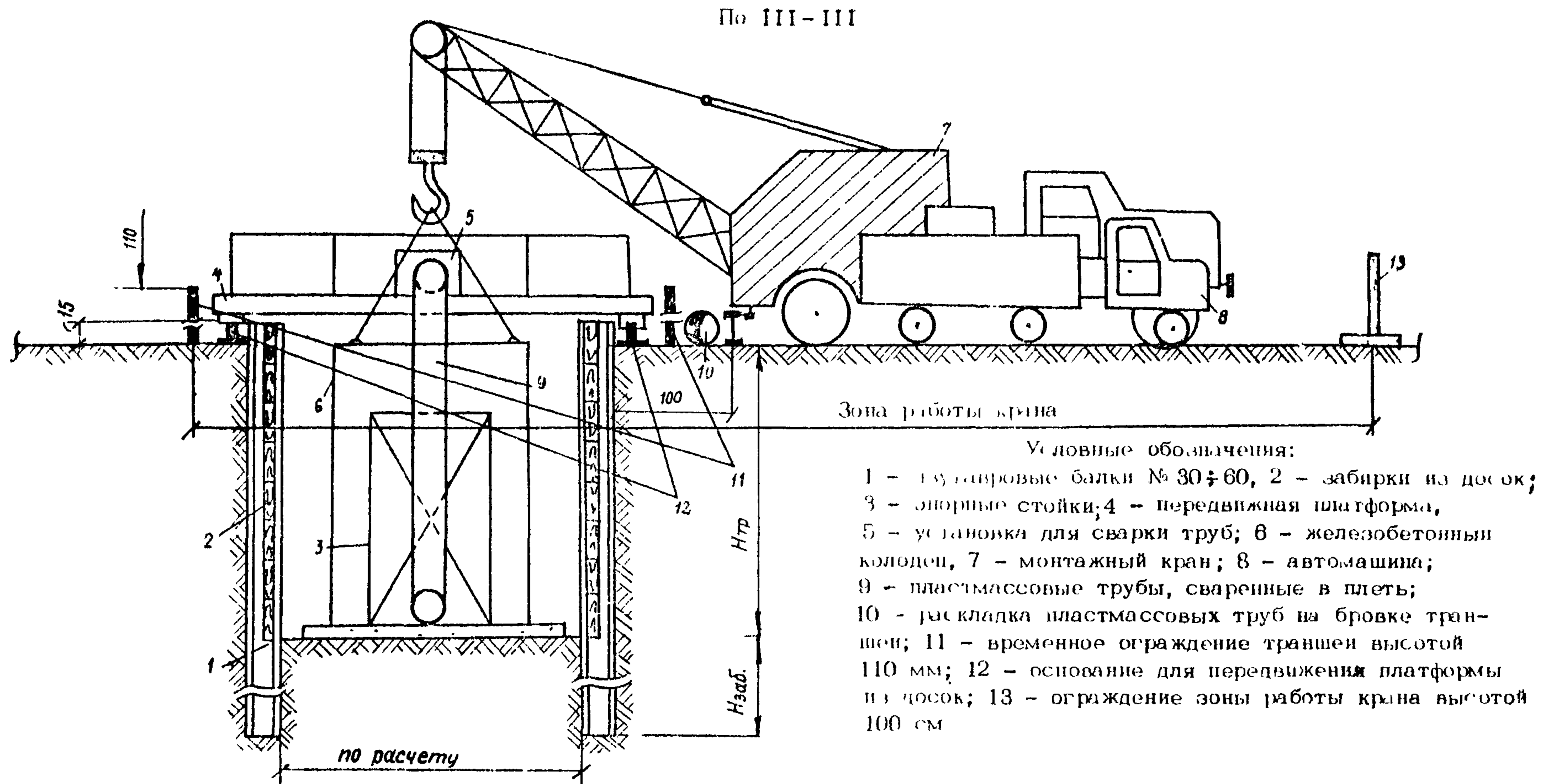
Печ. л. 2

Тираж 300

---

Ротапринт Мосоргстроя

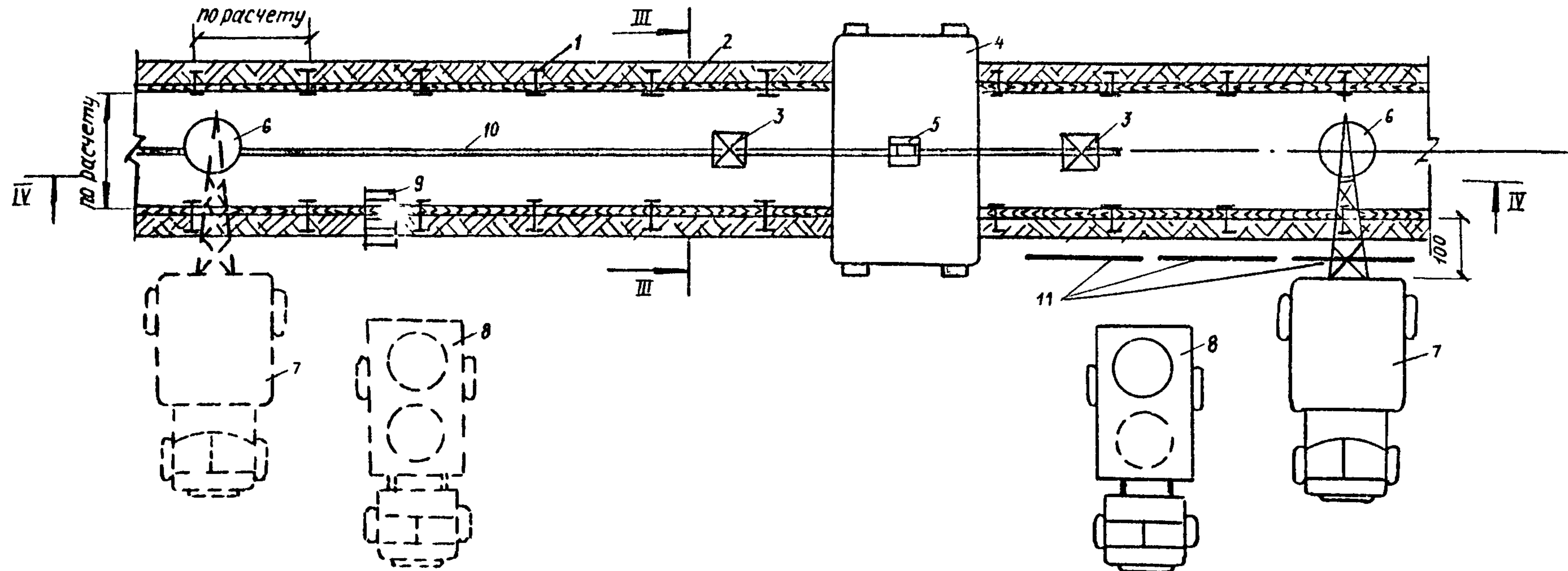
СХЕМА ОРГАНИЗАЦИИ РАБОТ  
Крепление стен траншей консольное



**СХЕМА ОРГАНИЗАЦИИ РАБОТ**  
( при прокладке коммуникаций из пластмассовых труб )

Лист 5

Крепление стен траншеи консольное



Условные обозначения:

- |                                  |                                                     |
|----------------------------------|-----------------------------------------------------|
| 1 - двутавровые балки № 30 ÷ 60; | 7 - монтажный кран;                                 |
| 2 - забирки из досок;            | 8 - автомашинна;                                    |
| 3 - опорные стойки;              | 9 - лестница для спуска рабочих в траншею;          |
| 4 - передвижная платформа;       | 10 - пластмассовые трубы, сваренные в плеть;        |
| 5 - установка для сварки;        | 11 - раскладка пластмассовых труб на бровке траншеи |
| 6 - железобетонный колодец;      |                                                     |

- Примечания. 1. Допуск рабочих в траншею разрешается после приемки устойчивости крепления стен траншеи.  
2. Траншея должна быть ограждена, как показано на листах 1 и 2.  
3. Разрезы III-III, IV-IV показаны на листах 6, 7.



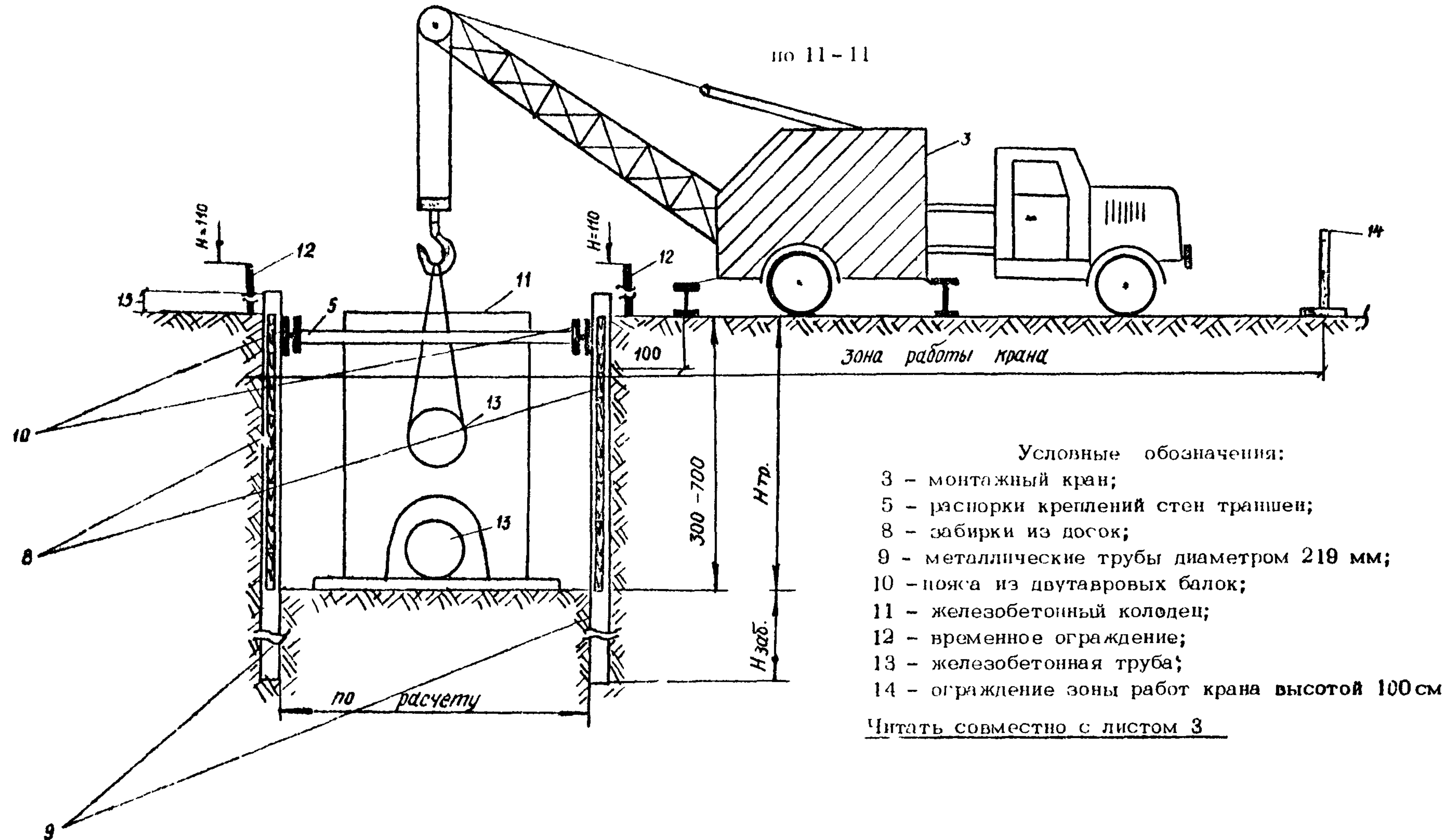
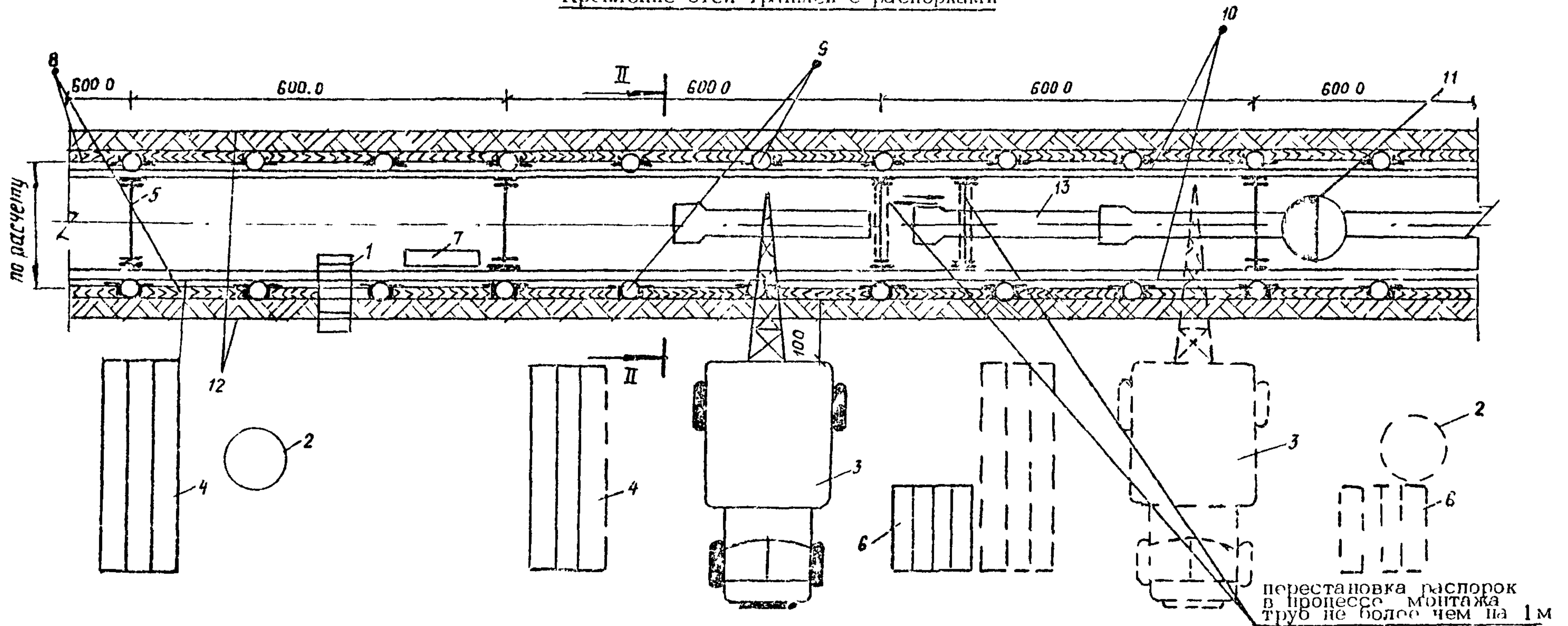
Крепление стен траншеи с расборками

СХЕМА ОРГАНИЗАЦИИ РАБОТ  
(при прокладке канализации, водостока, волопровода и др.)

Лист 3

Крепление стен траншеи с распорками



Условные обозначения:

- 1 - лестница для спуска рабочих в траншею;
- 2 - места складирования железобетонных колодцев;
- 3 - монтажный кран;
- 4 - места складирования труб;
- 5 - распорки креплений стен траншеи;
- 6 - ящики-контейнеры для бетона (раствора);
- 7 - ящик для инструмента;

- 8 - забирки из досок;
- 9 - металлические трубы диаметром 219 мм;
- 10 - пояса из двуглавых балок  $I 30 \div 60$ ;
- 11 - железобетонный колодец;
- 12 - временное ограждение высотой 110 см;
- 13 - уложенные железобетонные трубы;

Примечание.

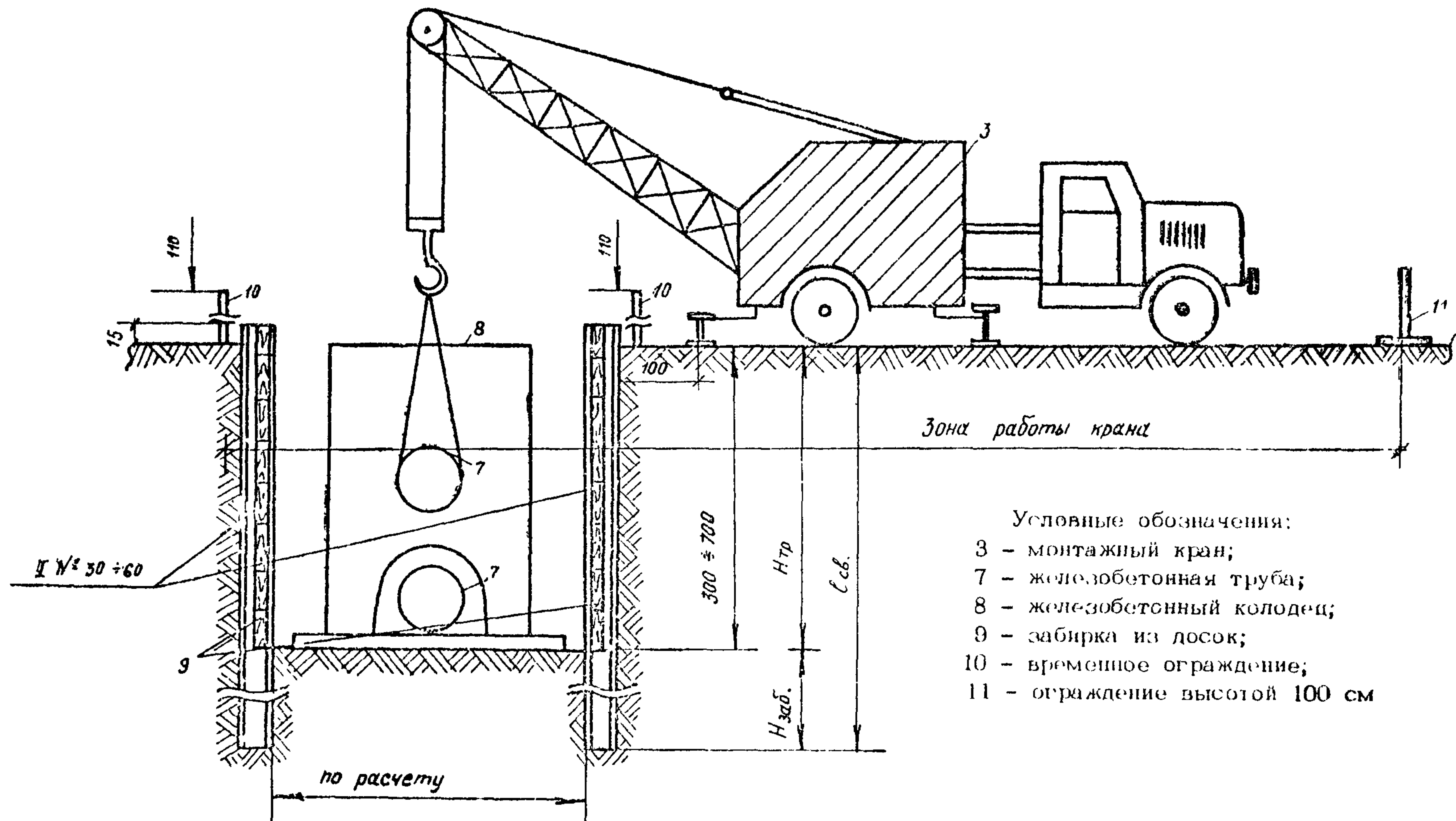
Допуск рабочих в траншею разрешается после приемки устойчивости крепления стен траншеи.

Читат. совместно с листом 4.

СХЕМА ОРГАНИЗАЦИИ РАБОТ

Крановое строение туннельно-консольное

По I-I



Читайте совместно с листом 1

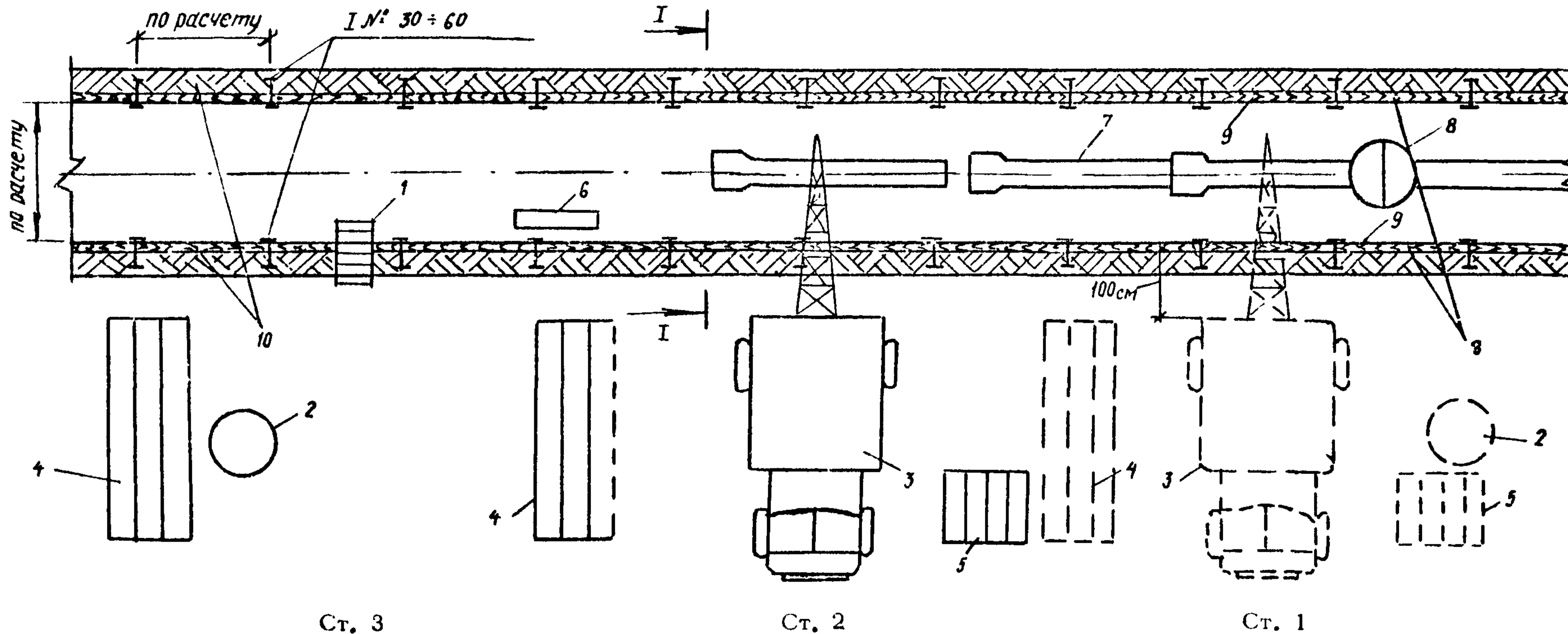


# СХЕМА ОРГАНИЗАЦИИ РАБОТ

Лист 1

(при прокладке канализации, водостока, водопровода и др.)

## Крепление стен траншеи консольное



Направление хода работ

### Условные обозначения:

- 1 - лестница для спуска рабочих в траншею;
- 2 - место складирования железобетонных колодцев;
- 3 - монтажный кран;
- 4 - места складирования труб;
- 5 - ящики-контейнеры для раствора (бетона);
- 6 - ящик для инструмента;

- 7 - железобетонная труба;
- 8 - железобетонный колодец;
- 9 - набирка из досок;
- 10 - временное ограждение высотой 110 см

Читать совместно с листом 2

### Примечания

1. Допуск рабочих в траншею разрешается после проверки устойчивости крепления стен.
2. Размеры даны в сантиметрах.

## СХЕМА ОПЕРАЦИОННОГО КОНТРОЛЯ

Наименование операций, подлежащих контролю производителем работ (мастером)	Контроль качества выполнения работ			
	состав	способы	время	прибежаемые службы
Укладка железобетонных труб ди- аметром 400 с предварительной подготовкой основания траншеи монтажным краном	Геодезическая разбивка, планировка, добор и уплотнение грунта, наличие внешних дефектов, качество соедине- ния труб при помощи раструба, со- осность труб, надежность закрепле- ния	Теодолитом, нивелиром, визирками, рулеткой, стальным метром, визуально	До начала и в процессе работ	Геодезическая
Установка сборных железобетон- ных колодцев диаметром 1250 с заделкой вводов труб в колодцах	Правильность и надежность стропов- ки, соосность колодца, отметка ос- нования колодца, надежность уста- новки	Нивелиром, отвесом	В процессе установки	-
Засыпка пазух песком на высоту 0,5 диаметра трубопровода и на высоту 0,2 м над верхом трубопровода вручную	Качество песка и уплотнения, сох- ранность труб и стыков	Визуально, мерным кольцом	В процессе и по окон- чании ра- бот	Строительная лаборатория, представители заказчика и эксплуатирую- щей организа- ции
Обратная засыпка траншеи грун- том бульдозером с разборкой элементов крепления (досок за- бирок)	Качество грунта, очередность за- сыпки, сохранность труб, качество уплотнения	-/-	-/-	-/-

## КАЛЬКУЛЯЦИЯ ТРУДОВЫХ ЗАТРАТ

Обоснование (ЕНиР)	Наименование работ	Един. из- мер.	Объем ра- бот	Трудоемкость		Расценка на един. измер., руб.-коп.	Стоимость за- трат труда на весь объем работ, руб.-коп.
				на един. измер., чел.-ч. или маш.-ч.	на весь объем, чел.-дн. или маш.-см.		
§ 10-5, т.4, п.3Б; Д	Укладка железобетонных труб диа- метром 40, с предварительной под- готовкой основания траншеи мон- тажным краном	1 м	100	1,08	13,25	0-60,9	60-00
§ 10-27, п.3, 4 Б	Установка сборных железобетонных колодцев диаметром 1250 мм с за- делкой ввоцов труб в колодцах	1 кол.	4	8,2	4,1	4-69	18-76
§ 2-1-44, т.1, п.2а	Засыпка пазух песком на высоту 0,5 диаметра трубопровода и на высоту 0,2 м над верхом трубо - провода вручную	м <sup>3</sup>	107	0,8	10,7	0-37,2	39-80
§ 2-1-21, т.2, п.10Б	Обратная засыпка траншеи грун - том бульдозером с разборкой элементов креплений (досок	100 м <sup>3</sup>	3,8	0,34	0,17	0-30	1-14
§ 10-31, п. 2Б	забирок)	1 м	208	0,18	4,63	0-08,9	18-35
Итого:					32,68 4,3		138-05



## ГРАФИК ПРОИЗВОДСТВА РАБОТ

Приложение 1

Наименование работ	Един. измер.	Объем работ	Трудоемкость		Состав звена	Рабочие дни								
			на единицу чел.-ч. или маш.-ч.	на весь объем, чел.-дн. или маш.-смен		1	2	3	4	5	6	7		
Укладка железобетонных труб диаметром 400 с предварительной подготовкой основания траншеи монтажным краном	1 м	100	1,08	13,25	Трубоукладчики 4-го разр.-2 чел., 3-го разр.-1 чел., 2-го разр.-1 чел.	■	■	■						
Установка сборных железобетонных колодцев диаметром 1250 с заделкой вводов труб в колодцах	1 кол.	4	8,2	4,1	Трубоукладчики 5-го разр.-1 чел., 3-го разр.-3 чел., 2-го разр.-1 чел.		■	■	■					
Засыпка пазух песком на высоту 0,5 диаметра трубопровода и на высоту 0,2 м над верхом трубопровода вручную	м <sup>3</sup>	107	0,8	10,7	Трубоукладчики 3-го разр.-1 чел., 2-го разр.-1 чел.		■							
Обратная засыпка траншеи грунтом бульдозером с разборкой элементов крепления (досок забирок)	100 м <sup>3</sup>	3,8	0,34	0,17	Машинист 6-го разр.-1 чел.				■	■	■	■	■	■
	1 м	206	0,18	4,63	Трубоукладчик 3-го разр.-1 чел.		■	■	■	■	■	■	■	■

Примечание. Звено рабочих входит в состав комплексной бригады по строительству нулевого цикла.

#### 4. Материально-технические ресурсы

Потребность в основных материалах и изделиях  
(на 100 пог.м трубопровода)

Наименование	Марка	Един. измер.	Количество
Трубы железобетонные диаметром 400	по проекту	пог.м	110
Железобетонные колодцы (комплект)	-"-	шт.	4
Песок (песчаный грунт)	-"-	м <sup>3</sup>	107
Цементный раствор	-"-	-"-	2,1

Потребность в основных машинах и оборудовании

Наименование	Марка	Тип	Количество
Монтажный кран	КС-2561Д	Самоходный	1
Бульдозер	ДЗ-42	На тракторе ДТ-75	1
Электрограмбовки	ИЭ-4502	Переносные	2



2.4. Схемы организации работ при прокладке пластмассовых труб в траншеях с креплениями и соединении их на сварке приведены на листах 5, 6, 7.

2.5. Засыпка траншей с уложенными трубопроводами должна производиться в два приема:

1) сначала мягкими грунтами (песчаным, глинистым, за исключением твердых глин, природными песчано-гравийными слоями без крупных включений) засыпаются и подбиваются прямки и пазухи одновременно с обеих сторон, а затем траншея засыпается указанным грунтом на 0,2 выше верха труб с обеспечением сохранности труб, стыков и изоляции; при этом грунт отсыпается слоями и уплотняется ручными и навесными электрограмбовками, для трубопроводов из керамических, асбестоцементных и полиэтиленовых труб высота слоя засыпки грунта над трубой должна быть 0,5 м;

2) последующая засыпка траншей производится после испытания трубопроводов любым грунтом без крупных включений (200 и > мм) механизированным способом; при этом должна обеспечиваться сохранность труб.

2.6. Разборку элементов крепления стен траншеи производить в направлении снизу вверх по мере обратной засыпки грунтом.

2.7. После извлечения металлических труб из грунта оставшиеся скважины засыпать грунтом на всю высоту.

2.8. При работе с пластмассовыми трубами необходимо руководствоваться требованиями, изложенными в инструкции СН 478-80 и технологической картой "На устройство фекальной канализации из полиэтиленовых труб", арх. № 8355.

2.9. Ширину по дну траншеи с вертикальными стенками без учета креплений следует принимать:

для трубопроводов водоснабжения и канализации в соответствии с требованиями СНиП Ш-8-76, п. 3.12;

для двух трубопроводов тепловых сетей (подающего и обратного) при бесканальной прокладке в соответствии с требованиями СНиП Ш-30-74, п.2.4.

2.10. Прокладка подземных коммуникаций в траншеях с креплениями выполняется составом звена, приведенным в графике производства работ (приложение 1).

2.11. Калькуляция трудовых затрат приведена в приложении 2.

2.12. Операционный контроль качества работ по прокладке подземных коммуникаций в траншеях с креплениями выполняется в соответствии с требованиями СНиП Ш-1-76 "Организация строительного производства", инструкций СН-47-74, СН-478-80.

Схема операционного контроля приведена в приложении 3.

2.13. При производстве работ следует строго соблюдать требования СНиП Ш-4-80 "Техника безопасности в строительстве" и системы стандартов безопасности труда (ССБТ).

### 3. Техничко-экономические показатели (на 100 пог.м трубопровода)

Затраты труда, чел.-дн.	- 32,68
Потребность в машинах, маш.-см.	- 4,3
Стоимость затрат труда, руб.	- 138,95
Затраты труда на 1 м уложенного трубопровода, чел.-дн.	- 0,33
Стоимость затрат труда на 1 м уложенного трубопровода, руб.	- 1,38

---

---

## 1. Область применения

1.1. Технологическая карта составлена на производство работ по прокладке подземных коммуникаций (канализация, водопровод, водосток и др.) в траншеях с креплениями на объектах Главмосстроя.

1.2. Технологическая карта предназначена для составления проектов производства работ и с целью ознакомления (обучения) рабочих и инженерно-технических работников с правилами производства работ.

1.3. При привязке технологической карты к конкретному объекту и условиям строительства уточняются схемы производства работ, объемы работ, калькуляция затрат труда, средства механизации.

## 2. Технология строительного процесса

2.1. При прокладке подземных коммуникаций в траншеях с креплениями необходимо руководствоваться СНиП III-8-76 "Земляные сооружения", СНиП III-30-74 "Водоснабжение, канализация и теплоснабжение. Наружные сети и сооружения" и др.

2.2. Прокладка подземных коммуникаций в траншеях с консольными креплениями. До начала работ должна быть проверена устойчивость крепления стен траншеи и составлен акт на право производства работ и допуска рабочих в траншею.

К началу работ на стройплощадку должны быть завезены все необходимые материалы и изделия (трубы, железобетонные колодцы и др.), доставлены необходимые машины и оборудование.

Прокладку труб необходимо выполнять в следующей последовательности:

- геодезическая разбивка оси трубопровода;
- подготовка основания траншеи;
- укладка труб;
- установка железобетонных колодцев;
- заделка вводов труб в колодцах;
- присыпка трубопроводов грунтом;
- гидравлическое испытание трубопроводов (при необходимости);
- окончательная засыпка траншеи;
- извлечение из грунта элементов креплений траншеи (двутавровые балки, металлические трубы, шпунт Ларсена и др.).

Схемы организации работ приведены на листах 1 и 2.

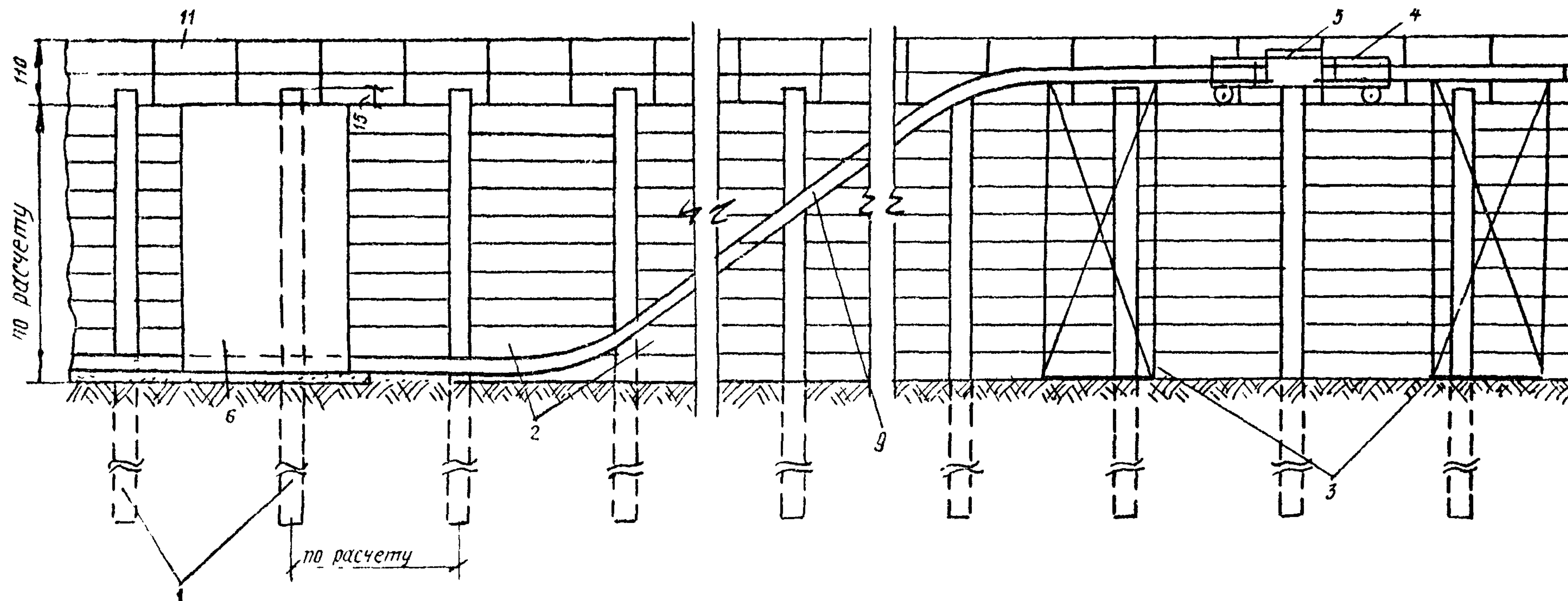
2.3. Прокладка подземных коммуникаций в траншеях с распорными креплениями производится в такой же последовательности, как указано выше, но со следующим добавлением: распорки креплений, мешающие монтажу труб, в процессе работ переставляются.

Схемы организации работ приведены на листах 3 и 4.



СХЕМА ОРГАНИЗАЦИИ РАБОТ  
(при прокладке подземных коммуникаций из пластмассовых труб)

Крепление стен траншеи консольное  
ПО 1У-1У



Условные обозначения см. листы 5 и 6

## СОДЕРЖАНИЕ

1. Область применения . . . . .	3
2. Технология строительного процесса . . . . .	3
3. Технико-экономические показатели . . . . .	4
4. Материально-технические ресурсы . . . . .	5
Приложение 1. График производства работ	6
Приложение 2. Калькуляции трудовых затрат	7
Приложение 3. Схема операционного контроля	8
Лист 1,2 Схема организации работ. Крепление стен консолями	9, 10
Лист 3,4 Схема организации работ. Крепление стен траншей с распорками	11, 12
Лист 5-7 Схема организации работ при прокладке коммуникаций из пластмассовых труб. Крепление стен консолями	13-15