

Проектно-конструкторский и технологический  
институт промышленного строительства

**ОАО ПКТИпромстрой**



ОТКРЫТОЕ АКЦИОНЕРНОЕ ОБЩЕСТВО

## ТЕХНОЛОГИЧЕСКАЯ КАРТА

НА УСТРОЙСТВО МОНОЛИТНОЙ ЖЕЛЕЗОБЕТОННОЙ  
ФУНДАМЕНТНОЙ ПЛИТЫ

7351 ТК

2002




Открытое акционерное общество  
Проектно-конструкторский и технологический  
институт промышленного строительства  
ОАО ПКТИпромстрой



УТВЕРЖДАЮ

Генеральный директор к.т.н.

 С.Ю.Едличка

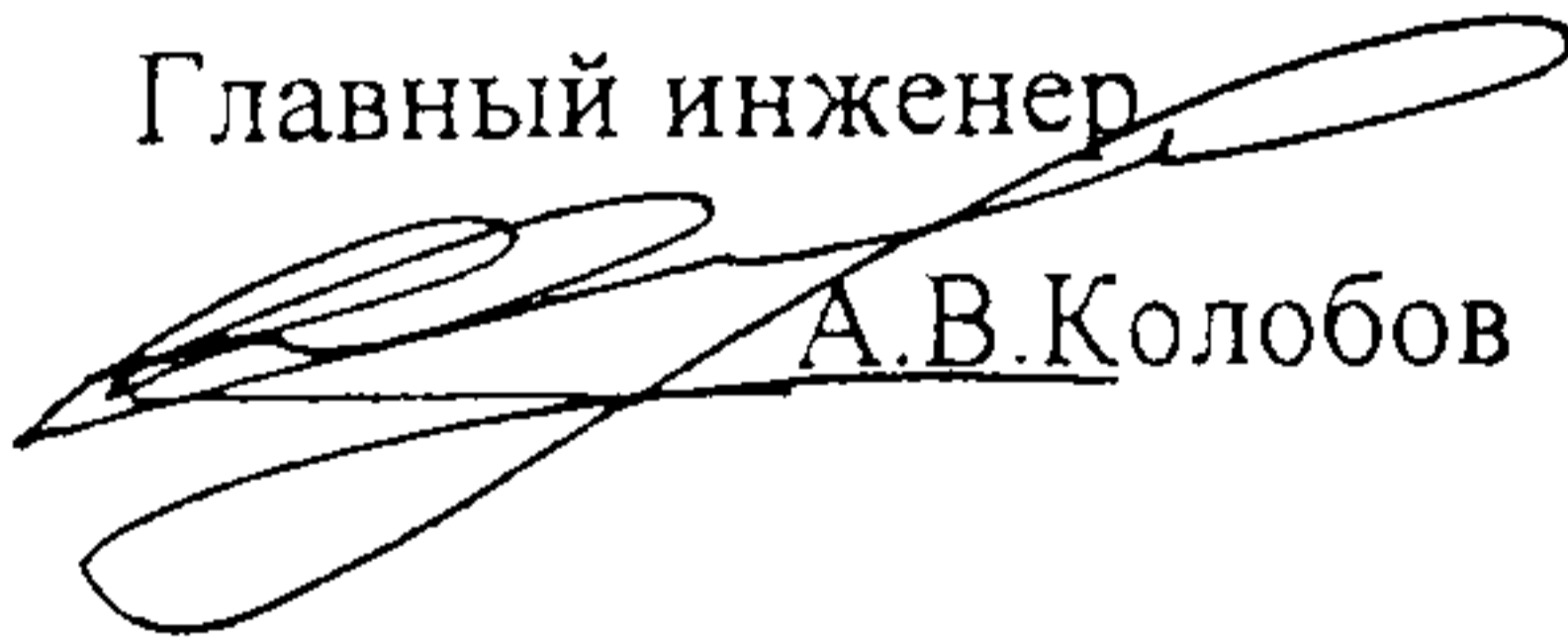
“02” 02 200

## ТЕХНОЛОГИЧЕСКАЯ КАРТА

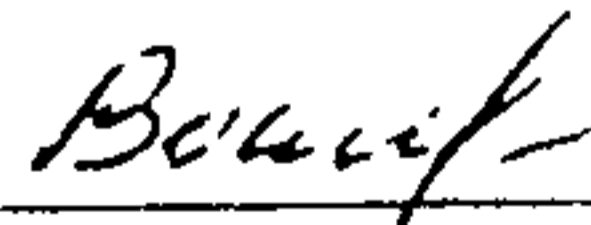
НА УСТРОЙСТВО МОНОЛИТНОЙ ЖЕЛЕЗОБЕТОННОЙ  
ФУНДАМЕНТНОЙ ПЛИТЫ

7351ТК

Главный инженер

 А.В.Колобов

Исполнитель

 Е.А.Воинова

2002

Инв N подл | Подпись и дата | Взам инв N

Технологическая карта на устройство монолитной железобетонной фундаментной плиты содержит разделы:

- область применения;
- технология и организация выполнения работ;
- требования к качеству и приемке работ;
- требования техники безопасности и охраны труда, экологической и пожарной безопасности;
- потребность в материально-технических ресурсах;
- технико-экономические показатели.

Технологическая карта предназначена для производителей работ, мастеров и бригадиров строительных организаций, работников технического надзора заказчика, а также инженерно-технических работников строительных и проектных организаций.

В разработке технологической карты приняли участие:

Воинова Е.А. — исполнитель и компьютерная обработка;

Ярымов Ю.А. — главный инженер проекта;

Бычковский Б.И. — корректура и нормоконтроль;

к.т.н. Шапаронов В.В. — научно-методическое руководство;

к.т.н. Едличка С.Ю. — общее руководство.

## СОДЕРЖАНИЕ

|  |    |
|--|----|
| 1 Область применения .....   | 3  |
| 2 Технология и организация выполнения работ .....  | 4  |
| 3 Требования к качеству и приемке работ .....  | 19 |
| 4 Требования техники безопасности и охраны труда,<br>экологической и пожарной безопасности ..... | 24 |
| 5 Потребность в материально-технических ресурсах .....   | 28 |
| 6 Техничко-экономические показатели .....  | 35 |
| 7 Перечень нормативно-технической литературы .....   | 41 |

Технологическая карта не заменяет ППР. ( см. СНиП 3.01.01.- 85\* )

|   |       |                |              |             |            |      |       |       |      |  |      |        |
|---|-------|----------------|--------------|-------------|------------|------|-------|-------|------|--|------|--------|
| Инв. N  | подл. | Подпись и дата | Взам. инв. N | 7351ТК      |            |      |       |       |      |  |      |        |
|   |       |                |              | Изм         | Кол уч     | Лист | Ндок. | Подп. | Дата |  |      |        |
|   |       |                |              | Отв.исполн. | Ярымов     | 24   | 12    | 2009  |      |  |      |        |
|   |       |                |              | Н контр     | Бычковский | 25   | 12    | 2009  |      |  |      |        |
|   |       |                |              | Нач отдела  | Бычковский | 25   | 12    | 2009  |      |  |      |        |
|   |       |                |              | Зам. дир.   | Шахпаронов | 18   | 12    | 2009  |      |  |      |        |
|   |       |                |              | Исполн.     | Воинова    | 30   | 11    | 2009  |      |  |      |        |
| Технологическая карта<br>на устройство монолитной<br>железобетонной фундаментной<br>плиты |       |                |              |             |            |      |       |       |      | Стадия                                 | Лист | Листов |
|   |       |                |              |             |            |      |       |       |      | Р                                      | 2    | 41     |
|   |       |                |              |             |            |      |       |       |      | ОАО ПКТИпромстрой<br>г. Москва, отд.41 |      |        |

## 1 ОБЛАСТЬ ПРИМЕНЕНИЯ

1.1 Технологическая карта предназначена для применения при бетонировании монолитной фундаментной плиты на строительстве зданий и сооружений, при составлении проектов организации строительства и проектов производства работ для возведения объектов производственного и гражданского назначения.

1.2 В технологической карте предусмотрено вести работы по установке опалубки, арматуры и бетонированию фундаментной плиты при положительных температурах воздуха. При производстве работ в зимнее время года рекомендуется использовать технологические карты на производство монолитных бетонных работ при отрицательных температурах воздуха, разработанные ОАО ПКТИ-промстрой в 1998 г. В качестве примера рассматривается устройство монолитной фундаментной плиты размерами в плане  $44 \times 20$  м и толщиной 1 м (рисунок 1).

1.3 В технологической карте рассматриваются два варианта подачи бетонной смеси в конструкцию фундаментной плиты:

- с применением автобетононасосов;
- переносными бункерами емкостью  $1 \text{ м}^3$  с помощью крана.

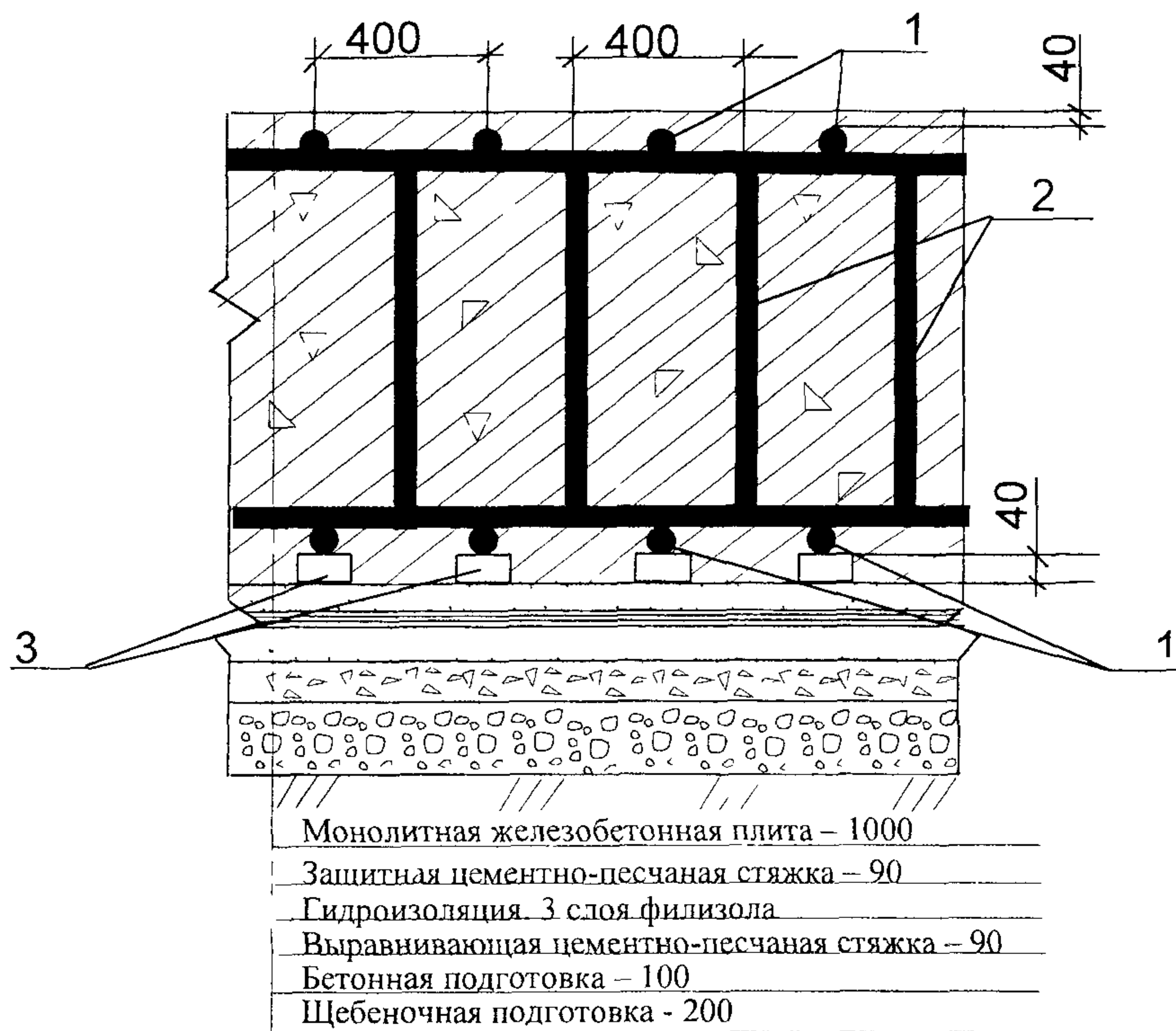


Рисунок 1 – Конструкция монолитной железобетонной плиты

1 – верхняя и нижняя арматура; 2 – плоские каркасы; 3 – пластмассовые фиксаторы.

|        |                |              |       |       |      |   |        |      |
|--------|----------------|--------------|-------|-------|------|---|--------|------|
| Инв. N | Подпись и дата | Взам. инв. N |       |       |      |   | 7351ТК | Лист |
|        | Инв. подл      |              |       |       |      | 3 |        |      |
| Изм.   | Колуч.         | Лист         | Ндок. | Подп. | Дата |   |        |      |

1.4 Привязка технологической карты к конкретным объектам и условиям производства работ состоит в уточнении объемов работ, данных потребности в трудовых и материально-технических ресурсах.

## 2. ТЕХНОЛОГИЯ И ОРГАНИЗАЦИЯ ВЫПОЛНЕНИЯ РАБОТ

2.1 Устройство монолитной железобетонной плиты следует осуществлять в соответствии с рабочими чертежами конструкции плиты с соблюдением правил производства и приемки работ согласно СНиП 3.03.01-87 “Несущие и ограждающие конструкции”.

2.2 До начала производства работ по устройству фундаментной плиты должны быть выполнены следующие подготовительные работы:

- устроены временные автодороги, подъезды и проезды;
- возведены все необходимые временные здания и сооружения;
- выполнены противопожарные мероприятия;
- завезены на стройплощадку необходимые машины, механизмы, приспособления и оборудование, а также арматурная сталь и элементы опалубки;
- разбиты, закреплены и приняты по акту оси сооружения и реперы (СНиП 3.01.03-84 “Геодезические работы в строительстве”);
- оформлены все необходимые акты на скрытые работы (щебеночное основание, бетонная подготовка, гидроизоляция);
- подведены вода и электроэнергия;
- проведены мероприятия, обеспечивающие безопасность производства работ;
- подготовлено основание под фундаментную плиту.

2.3 Картой предусмотрена установка опалубки системы фирмы “Мева”, состоящая из щитов размерами 135x 90 см. Опалубка имеет следующий набор элементов:

- щиты;
- угловые элементы;
- доборы;
- опалубочные замки “Мева”;
- направляющие опоры;
- подкосы;

|        |         |                |              |       |      |        |  |  |  |      |
|--------|---------|----------------|--------------|-------|------|--------|--|--|--|------|
| Инв. N | подл    | Подпись и дата | Взам. инв. N |       |      |        |  |  |  | Лист |
|        |         |                |              |       |      |        |  |  |  | 4    |
| Изм.   | Кол.уч. | Лист           | Ндок.        | Подп. | Дата | 7351ТК |  |  |  |      |

— специальные гайки с резьбой.

Щиты опалубки – рамной конструкции. Рамы изготовлены из закрытого стального коробчатого профиля с выгнутым гофром. Палуба щита выполнена из бакелитовой финской фанеры, закрепляемой к раме самонарезающимися винтами. Соединение щитов осуществляется опалубочными клиновыми замками, запатентованными фирмой.

Опалубка устанавливается по всему периметру фундаментной плиты. Установка опалубки начинается с угловых точек. После позиционирования элементы опалубки сразу же подпираются снаружи подкосами, состоящими из консольных подпорок с функциональными распорками (рисунок 2) на расстоянии 3,5 м друг от друга.

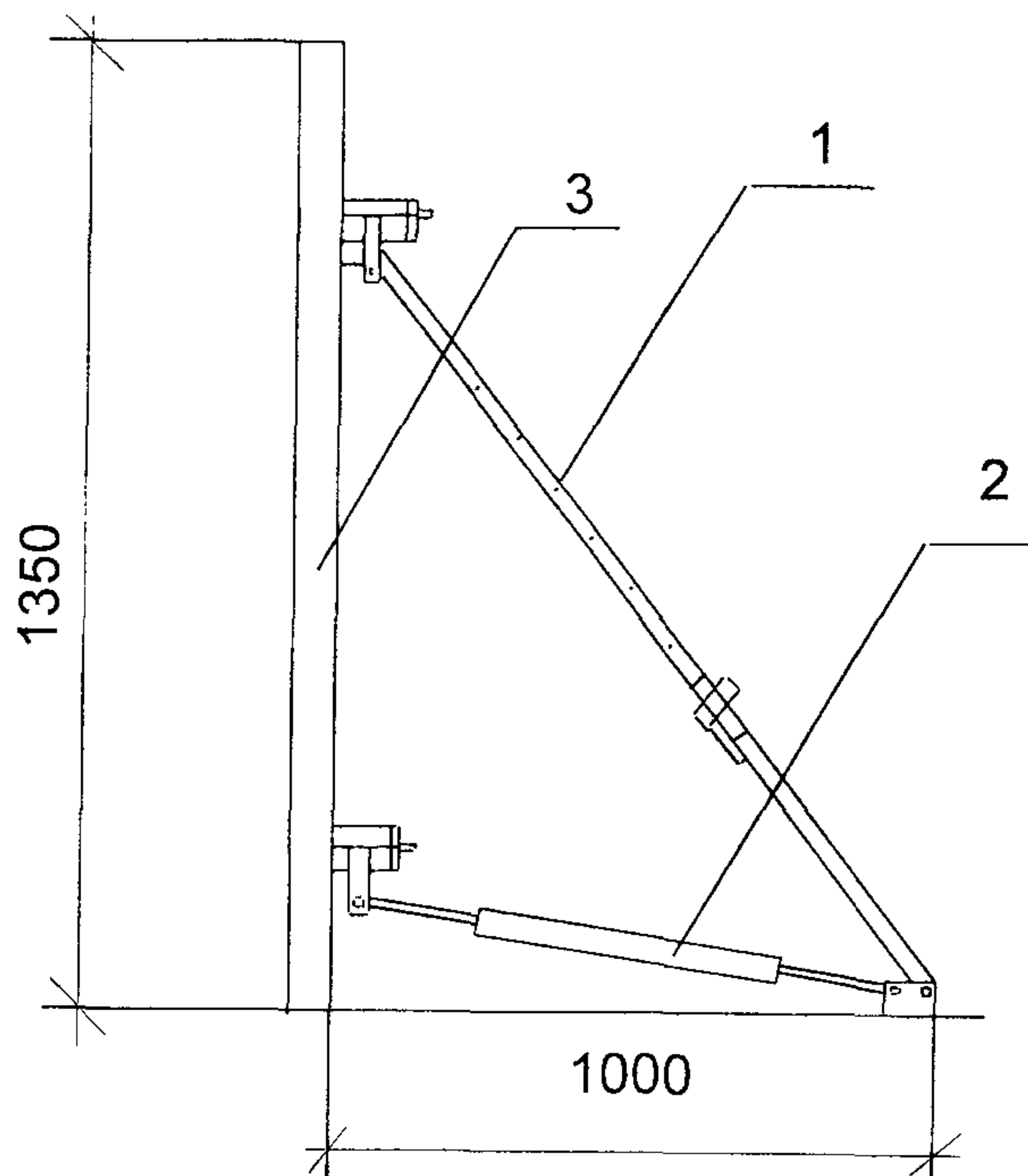


Рисунок 2 – Устройство подкосов опалубки

1 – консольная подпорка с соединительным шарниром, крепящимся фланцевым болтом к функциональной распорке; 2 – функциональная распорка; 3 – щит опалубки.

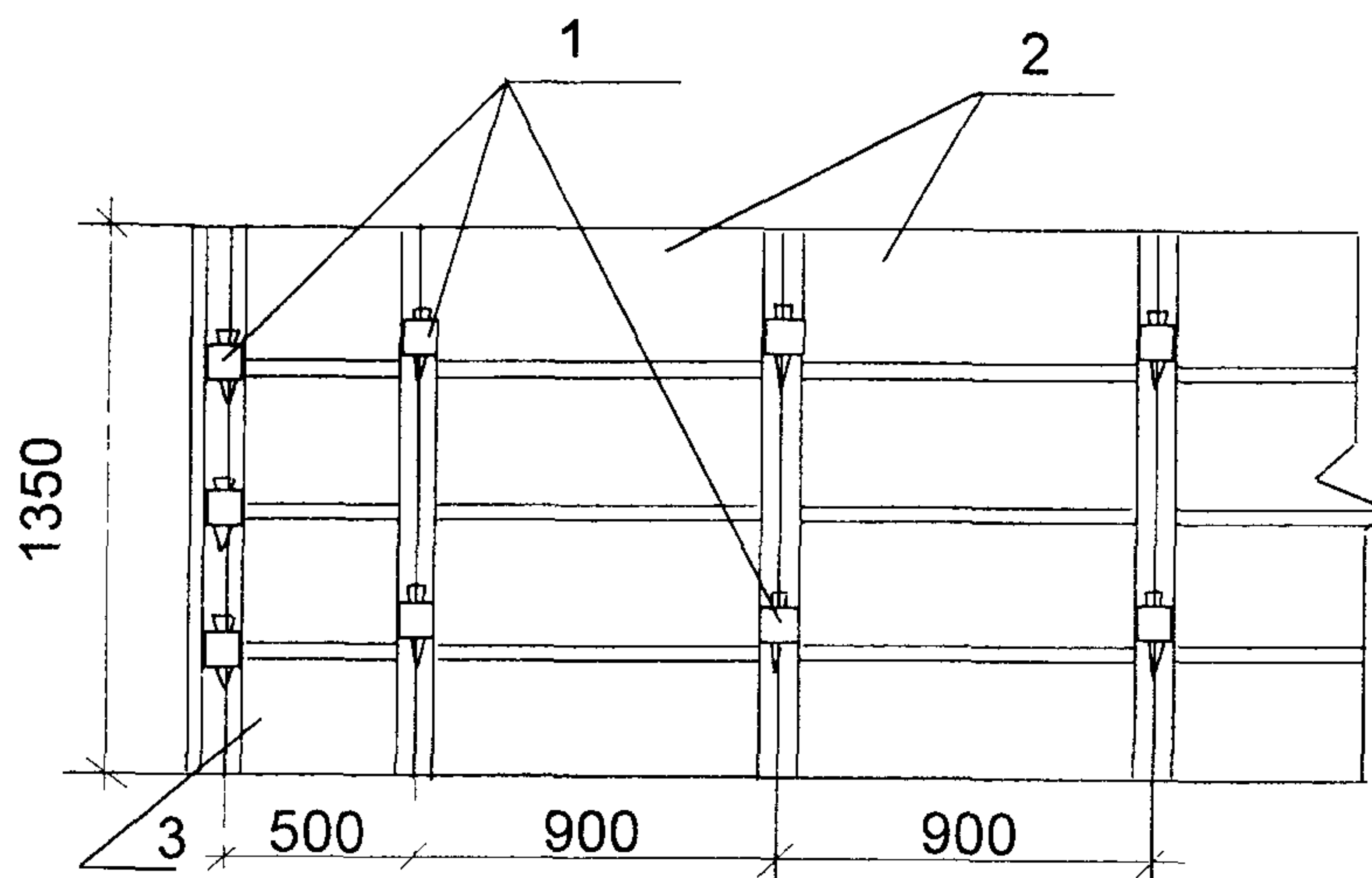
Элементы опалубки соединяются двумя замками, а на углах плиты тремя замками. Схема соединения щитов опалубки показана на рисунке 3.

Инв. N подл. Подпись и дата Взам. инв. N

|      |         |      |       |       |      |
|------|---------|------|-------|-------|------|
| Изм. | Кол.уч. | Лист | Ндок. | Подп. | Дата |
|      |         |      |       |       |      |

7351ТК

Лист  
5



**Рисунок 3 – Схема соединения щитов опалубки**

1 – клиновые замки системы “Мева”; 2 – опалубочные щиты; 3 – доборный элемент.

На земле крепление опалубки осуществляется двумя грунтовыми шпильками.

При привязке опалубки к конкретным размерам фундаментной монолитной железобетонной плиты возможен вариант перестановки щитов опалубки с начальных блоков на последующие при наборе до необходимой для распалубливания прочности бетона.

**2.4** Перед монтажом арматуры должен быть произведен контроль за правильностью установки опалубки.

Картой предусмотрен монтаж арматуры плоскими каркасами и отдельными стержнями. Замена предусмотренной проектом арматурной стали по классу, марке, сортаменту должна быть согласована с заказчиком и проектной организацией.

Арматуру следует монтировать в последовательности, обеспечивающей правильное ее положение и закрепление. Для обеспечения проектного защитного слоя бетона необходимо устанавливать пластмассовые фиксаторы. Запрещается применение подкладок из обрезков арматуры, деревянных брусков и щебня. Смонтированная арматура должна быть закреплена от смещения и защищена от повреждений. Для прохода по арматуре при бетонировании картой предусмотрена установка трапов.

Инв.№ подл.    Подпись и дата    Взам. инв. №

|      |         |      |       |       |      |
|------|---------|------|-------|-------|------|
|      |         |      |       |       |      |
| Изм. | Кол.уч. | Лист | Ндок. | Подп. | Дата |

7351ТК

Лист  
6



Стыковые соединения арматуры выполняются при помощи контактной стыковой и точечной сварки. Крестовые пересечения стержней арматуры, смонтированных поштучно, в местах их пересечения скрепляются вязальной проволокой. При диаметре стержней 25 мм их скрепление по длине выполняется дуговой сваркой.

Транспортирование и хранение арматурной стали следует выполнять согласно ГОСТу 7566-94.

Приемка смонтированной арматуры, а также сварных стыков соединений должна осуществляться до укладки бетона и оформляться актом освидетельствования скрытых работ.

Установку арматуры производят по блокам. Подачу арматурных стержней и каркасов в зону производства работ осуществляют в двух вариантах: автомобильным краном СМК-10 – 1 вариант; башенным краном КБ-404М – 2 вариант.

Вначале производят работы на первом блоке. На заранее размеченное основание с интервалом 400 мм укладывают стержни в продольном направлении с одновременным фиксированием расстояния нижней арматуры от основания с помощью пластмассовых фиксаторов (защитный слой). Стыки продольных стержней по длине соединяются ручной дуговой сваркой электродами Э 50А по ГОСТ 9466-75\*. Затем устанавливают плоские поддерживающие каркасы с шагом 400 мм, изготовленные из отдельных стержней на месте строительства. Пересечение продольных стержней с каркасами соединяют вязальной проволокой. После установки поддерживающих арматурных каркасов и крепления их к нижней арматуре укладывают верхние продольные стержни, сваривая соединения дуговой сваркой, с одновременной установкой пластмассовых фиксаторов для защитного слоя. После окончания работ на первом блоке производят установку арматуры на втором блоке в той же последовательности.

2.5 Бетонирование фундаментной плиты предусмотрено блоками, образующимися путем разрезки массива поперечными и продольными рабочими швами, объем бетона которых назначают с учетом возможности непрерывного подвоза и укладки бетонной смеси в конструкцию (рисунок 4).

|              |                |              |
|--------------|----------------|--------------|
| Инв. N подл. | Подпись и дата | Взам. инв. N |
|              |                |              |

|      |         |      |       |       |      |
|------|---------|------|-------|-------|------|
|      |         |      |       |       |      |
| Изм. | Кол.уч. | Лист | Ндок. | Подп. | Дата |

7351ТК

|      |
|------|
| Лист |
| 7    |

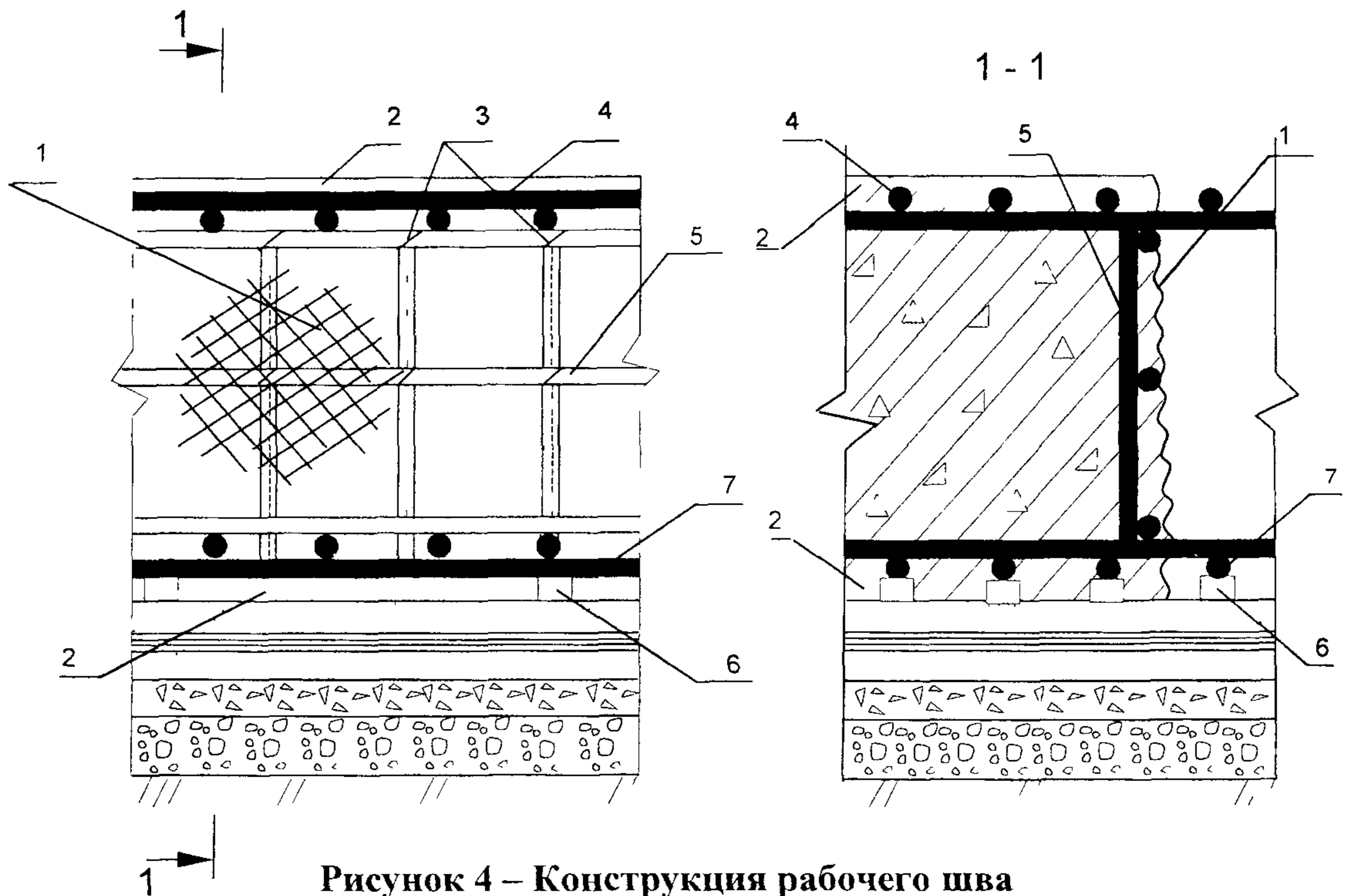


Рисунок 4 – Конструкция рабочего шва

1 – металлическая сетка; 2 – защитный слой бетона; 3 – места крепления сетки вязальной проволокой; 4 – верхняя арматура; 5 – плоский поддерживающий каркас; 6 – пластмассовые фиксаторы; 7 – нижняя арматура.

Рабочие швы образуют установкой плоских каркасов, на которые при помощи вязальной проволоки крепят металлическую сетку с ячейками размером не более 10x10 мм.

Перед укладкой бетонной смеси должны быть проверены и приняты все конструкции и их элементы, закрываемые в процессе последующего производства работ, с составлением акта на скрытые работы. Непосредственно перед бетонированием опалубка должна быть очищена от мусора и грязи.

Поверхности опалубки должны быть покрыты смазкой.

2.6 Технология бетонирования фундаментной плиты может осуществляться в двух вариантах: с применением автобетононасоса и с помощью крана с переносными поворотными бункерами емкостью 1 м<sup>3</sup>.

2.7 Бетонирование фундаментной плиты по 1-му варианту может производиться с применением автобетононасосов, технические характеристики которых представлены в таблицах 1, 2 и 3.

Настоящей картой предусмотрено бетонирование фундаментной плиты с помощью автобетононасоса марки СБ-126Б.

Инв. N подл. Подпись и дата Взам. инв. N

Изм. Колуч Лист Nдок. Подп. Дата

7351ТК

Лист

8

**Таблица 1 – Основные технические характеристики автобетононасосов отечественного производства**

| Показатель  | Автобетононасосы       |                         |
|---|------------------------|-------------------------|
|   | СБ-126Б<br>(СБ-126Б-1) | СБ-170-1<br>(СБ-170-1А) |
| 1. Наибольшая подача бетонной смеси на выходе из распределительного устройства, м <sup>3</sup> /ч | 65                     | 65                      |
| 2. Наибольшее давление нагнетания бетонной смеси, МПа   | 6                      | 32                      |
| 3. Тип качающего узла   | поршневой              | поршневой               |
| 4. Количество секций стрелы   | 3                      | 3                       |
| 5. Наибольшая высота подачи бетонной смеси со стрелы, м   | 21                     | 22                      |
| 6. Наибольшая дальность подачи бетонной смеси со стрелы, м  | 18                     | 18 (21.5)               |
| 7. Наибольшая глубина подачи бетонной смеси со стрелы, м  | 9                      | 9 (10)                  |
| 8. Размеры машины в транспортном положении, м:  |                        |                         |
| длина   | 10                     | 10 (11)                 |
| ширина  | 2.5                    | 2.5                     |
| высота  | 3.8                    | 3.8                     |
| 9. Масса автобетононасоса в транспортном положении, т   | 17 (19.1)              | 16.5 (18.5)             |
| 10. Высота загрузки, м  | 1.4                    | 1.45                    |
| 11. Базовый автомобиль  | КАМАЗ –53213           | КАМАЗ – 53213           |

**Таблица 2 – Основные технические характеристики автобетононасосов фирмы «PUTZMEISTER»**

| Показатель  | Автобетононасосы |                |                    |                       |                       |                |
|---|------------------|----------------|--------------------|-----------------------|-----------------------|----------------|
|   | BRF 22.<br>09 EM | BRF 24. 08     | BRF 28. 09<br>EM   | BQF 24. 08            | BQF 28.08             |                |
| 1. Наибольшая подача бетонной смеси на выходе из распределительного устройства, м <sup>3</sup> /ч | 90               | 87             | 90                 | 80                    | 80                    |                |
| 2. Наибольшее давление нагнетания бетонной смеси, МПа   | 7.1              | 5.4            | 7.1                | 2.5                   | 2.5                   |                |
| 3. Тип качающего узла   | поршне-<br>вой   | поршне-<br>вой | поршневой          | роторно-<br>шланговый | роторно-<br>шланговый |                |
| 4. Тип распределительной стрелы   | M 22/19          | M 24- RD       | M 28 3-R-<br>TRS45 | M 24-TRD              | M 28 3-R-<br>RS 45    |                |
| 5. Количество секций стрелы   | 3                | 4              | 3                  | 4                     | 3                     |                |
| 6. Наибольшая высота подачи бетонной смеси со стрелы, м   | 22.3             | 23.2           | 27.3               | 23.2                  | 27.3                  |                |
| 7. Наибольшая дальность подачи бетонной смеси со стрелы, м  | 18.8             | 19.6           | 23.7               | 19.6                  | 23.7                  |                |
| 8. Наибольшая глубина подачи бетонной смеси со стрелы, м  | 11.8             | 14.6           | 16.2               | 14.6                  | 16.2                  |                |
| 9. Размеры машины в транспортном положении, м:  |                  |                |                    |                       |                       |                |
| длина   | 9.1              | 8.615          | 10.837             | 8.615                 | 10.837                | 12.556         |
| ширина  | 2.48             | 2.48           | 2.48               | 2.48                  | 2.48                  | 2.65           |
| высота  | 3.6              | 3.82           | 3.85               | 3.82                  | 3.85                  | 3.78           |
| 10. Масса автобетононасоса, т   | 18.2             | 17.84          | 19.3               | 17.84                 | 19.3                  | 21.72          |
| 11. Высота загрузки, м  | 1.35             | 1.35           | 1.35               | 1.35                  | 1.35                  | 1.25           |
| 12. Модель базового автомобиля*   | MB 1824          | MB 1824        | MB 2024            | MB 1824               | MB<br>2024            | КРАЗ-<br>250 К |

\*MB — «Мерседес-Бенц»

Инв. N подл.    Подпись и дата    Взам. инв. N

Изм.    Кол.уч.    Лист    Ндок    Подп.    Дата

7351ТК

Лист

9

Продолжение таблицы 2

| Показатель  | Автобетононасосы |                 |               |               |        |
|---|------------------|-----------------|---------------|---------------|--------|
|   | BRF 32.09 EM     |                 | BRF 36.09     | BRF 43.09     |        |
| 1. Наибольшая подача бетонной смеси на выходе из распределительного устройства, м <sup>3</sup> /ч | 90               |                 | 90            | 90            |        |
| 2. Наибольшее давление нагнетания бетонной смеси, МПа   | 7.1              |                 | 7.1           | 7.1           |        |
| 3. Тип качающего узла   | поршневой        |                 | поршневой     | поршневой     |        |
| 4. Тип распределительной стрелы   | M 32 – TRS       |                 | M 36 – TRS 65 | M 43 – IR 104 |        |
| 5. Количество секций стрелы   | 4                |                 | 4             | 4             |        |
| 6. Наибольшая высота подачи бетонной смеси со стрелы, м   | 32               |                 | 35.7          | 42.1          |        |
| 7. Наибольшая дальность подачи бетонной смеси со стрелы, м  | 29               |                 | 32.1          | 38.6          |        |
| 8. Наибольшая глубина подачи бетонной смеси со стрелы, м  | 22.5             |                 | 24.3          | 29.2          |        |
| 9. Размеры машины в транспортном положении, м:  | длина            | 10.11           | 11.606        | 11.16         | 13.729 |
|   | ширина           | 2.48            | 2.65          | 2.5           | 2.5    |
|   | высота           | 3.93            | 3.9           | 3.9           | 3.97   |
| 10. Масса автобетононасоса, т   | 25               |                 | 22.86         | 26.3          | 33.89  |
| 11. Высота загрузки, м  | 1.35             |                 | 1.33          | 1.4           | 1.4    |
| 12. Модель базового автомобиля*   | MB<br>2631/41    | КРАЗ –<br>250 К | MB 2631       | MB 3538       |        |

\*MB — «Мерседес-Бенц»

Таблица 3 – Основные технические характеристики автобетононасосов фирмы «SCHWING»

| Показатель  | Автобетононасосы |            |                 |            |                 |             |               |
|---|------------------|------------|-----------------|------------|-----------------|-------------|---------------|
|   | BPL 500 HDR      |            | BPL 580         | BPL 500 HD | BPL 601 HD      |             |               |
| 1. Наибольшая подача бетонной смеси на выходе из распределительного устройства, м <sup>3</sup> /ч | 45               |            | 55              | 60         | 66              |             |               |
| 2. Наибольшее давление нагнетания бетонной смеси, МПа   | 13.3             |            | 5.5             | 7          | 7               |             |               |
| 3. Тип качающего узла   | поршневой        |            | поршневой       | поршневой  | поршневой       |             |               |
| 4. Типы распределительных стрел   | KVM 24-4H        |            | KVM 23          | KVM 31/27  | KVM 23          | KVM 28      | KVM 36        |
| 5. Количество секций стрелы   | 4                |            | 3               | 3          | 3               | 3           | 4             |
| 6. Наибольшая высота подачи бетонной смеси со стрелы, м   | 23.1             |            | 21 или 23       | 30.75      | 21 или 23       | 28 или 29   | 36            |
| 7. Наибольшая дальность подачи бетонной смеси со стрелы, м  | 19.5             |            | 17.55 или 19.55 | 27         | 17.55 или 19.55 | 24 или 25   | 32            |
| 8. Наибольшая глубина подачи бетонной смеси со стрелы, м  | 13               |            | 12.4 или 14.4   | 19.5       | 12.4 или 14.4   | 17 или 18.2 | 24.5          |
| 9. Размеры машины в транспортном положении, м:  | длина            | 10.55      | 9.33            | 9.99       | 11.5            | 9.99        | 11.5          |
|   | ширина           | 2.48       | 2.44            | 2.44       | 2.44            | 2.44        | 2.48          |
|   | высота           | 3.86       | 3.705           | 3.72       | 3.85            | 3.72        | 3.85          |
| 10. Масса автобетононасоса, т   | 26               |            | 16.7            | 16.79      | 22.43           | 16.79       | 22            |
| 11. Высота загрузки, м  | 1.26             |            | 1.26            | 1.35       | 1.4             | 1.35        | 1.4           |
| 12. Модель базового автомобиля*   | MB<br>2631       | DB<br>1722 | MB 1619         | MB 2224    | MB<br>1619      | MB<br>2219  | MAN<br>26-240 |

\*MB — «Мерседес-Бенц»; DB — «Даймлер-Бенц»

Изм. подл. Подпись и дата Взам. инв. N

Изм. Кол.уч. Лист Ндок. Подп. Дата

7351ТК

Лист  
10

Продолжение таблицы 3

| Показатель  | Автобетононасосы |         |             |      |                 |             |              |     |      |
|---|------------------|---------|-------------|------|-----------------|-------------|--------------|-----|------|
|   | BPL 700 HDR      |         | BPL 800 HD  |      | BPL 801         |             |              |     |      |
| 1. Наибольшая подача бетонной смеси на выходе из распределительного устройства, м <sup>3</sup> /ч | 72               |         | 80          |      | 82              |             |              |     |      |
| 2. Наибольшее давление нагнетания бетонной смеси, МПа   | 13.3             |         | 5.7         |      | 5.7             |             |              |     |      |
| 3. Тип качающего узла   | поршневой        |         | поршневой   |      | поршневой       |             |              |     |      |
| 4. Типы распределительных стрел   | KVM 24 – 4 Н     |         | KVM 31 / 27 |      | KVM 23          | KVM 28      | KVM 36       |     |      |
| 5. Количество секций стрелы   | 4                |         | 3           |      | 3               | 3           | 4            |     |      |
| 6. Наибольшая высота подачи бетонной смеси со стрелы, м   | 23.1             |         | 30.75       |      | 21 или 23       | 28 или 29   | 36           |     |      |
| 7. Наибольшая дальность подачи бетонной смеси со стрелы, м  | 19.5             |         | 27          |      | 17.55 или 19.55 | 24 или 25   | 32           |     |      |
| 8. Наибольшая глубина подачи бетонной смеси со стрелы, м  | 13               |         | 19.5        |      | 12.4 или 14.4   | 17 или 18.2 | 24.5         |     |      |
| 9. Размеры машины в транспортном положении, м:  | длина            | 10.55   | 9.33        | 11.5 | 9.99            | 11.5        | 11.5         |     |      |
|   | ширина           | 2.48    | 2.44        | 2.44 | 2.44            | 2.48        | 2.48         |     |      |
|   | высота           | 3.86    | 3.705       | 3.85 | 3.72            | 3.85        | 3.85         |     |      |
| 10. Масса автобетононасоса, т   | 26               |         | 16.7        |      | 22              |             | 16.79        | 22  | 26.3 |
| 11. Высота загрузки, м  | 1.26             |         | 1.26        |      | 1.4             |             | 1.35         | 1.4 | 1.4  |
| 12. Модель базового автомобиля *  | MB 2631          | DB 1722 | MB 2224     |      | MB 1619         | MB 2219     | MAN 26 – 240 |     |      |

\*MB — «Мерседес-Бенц»; DB — «Даймлер-Бенц»

Продолжение таблицы 3

| Показатель  | Автобетононасосы |           |          |         |           |          |         |         |        |
|---|------------------|-----------|----------|---------|-----------|----------|---------|---------|--------|
|   | BPL 900 HDR      |           |          |         |           |          |         |         |        |
| 1. Наибольшая подача бетонной смеси на выходе из распределительного устройства, м <sup>3</sup> /ч | 90               |           |          |         |           |          |         |         |        |
| 2. Наибольшее давление нагнетания бетонной смеси, МПа   | 10.8             |           |          |         |           |          |         |         |        |
| 3. Тип качающего узла   | поршневой        |           |          |         |           |          |         |         |        |
| 4. Типы распределительных стрел   | KVM 24-4H        | KVM 25/22 | KVM 26-4 | KVM 28X | KVM 31/27 | KVM 32XL | KVM 42  |         |        |
| 5. Количество секций стрелы   | 4                | 3         | 4        | 3       | 3         | 4        | 4       |         |        |
| 6. Наибольшая высота подачи бетонной смеси со стрелы, м   | 23.1             | 25.1      | 25.8     | 27.7    | 30.75     | 32.6     | 41.75   |         |        |
| 7. Наибольшая дальность подачи бетонной смеси со стрелы, м  | 19.5             | 21.5      | 22.1     | 24      | 27        | 29.05    | 38.05   |         |        |
| 8. Наибольшая глубина подачи бетонной смеси со стрелы, м  | 13               | 15        | 17       | 16.8    | 19.5      | 21       | 27.8    |         |        |
| 9. Размеры машины в транспортном положении, м:  | длина            | 10.55     | 9.33     | 9.99    | 8.636     | 10.84    | 11.5    | 10.365  | 12.935 |
|   | ширина           | 2.48      | 2.44     | 2.44    | 2.48      | 2.48     | 2.44    | 2.48    | 2.48   |
|   | высота           | 3.86      | 3.70     | 3.72    | 3.65      | 3.66     | 3.85    | 3.77    | 3.93   |
| 10. Масса автобетононасоса, т   | 26               | 16.7      | 16.79    | 18.2    | 18.2      | 22.43    | 26.1    | 35.7    |        |
| 11. Высота загрузки, м  | 1.26             | 1.26      | 1.35     | 1.35    | 1.3       | 1.4      | 1.3     | 1.45    |        |
| 12. Модель базового автомобиля*   | MB 2631          | DB 1722   | MB 1619  | MB 1827 | MB 1827   | MB 2224  | MB 2631 | MB 3328 |        |

\*MB — «Мерседес-Бенц»; DB — «Даймлер-Бенц»

Инв.№ подл. Подпись и дата Взам. инв. №

Изм. Кол.уч. Лист Ндок. Подп. Дата

7351ТК

Лист

11

Продолжение таблицы 3

| Показатель  | Автобетононасосы |                 |             |              |
|---|------------------|-----------------|-------------|--------------|
|   | BPL 1000 HD      |                 | BPL 1001 HD |              |
| 1. Наибольшая подача бетонной смеси на выходе из распределительного устройства, м <sup>3</sup> /ч | 110              |                 | 104         |              |
| 2. Наибольшее давление нагнетания бетонной смеси, МПа   | 6.5              |                 | 7           |              |
| 3. Тип качающего узла   | поршневой        |                 | поршневой   |              |
| 4. Типы распределительных стрел   | KVM 31/27        | KVM 23          | KVM 28      | KVM 36       |
| 5. Количество секций стрелы   | 3                |                 | 4           |              |
| 6. Наибольшая высота подачи бетонной смеси со стрелы, м   | 30.75            | 21 или 23       | 28 или 29   | 36           |
| 7. Наибольшая дальность подачи бетонной смеси со стрелы, м  | 27               | 17.55 или 19.55 | 24 или 25   | 32           |
| 8. Наибольшая глубина подачи бетонной смеси со стрелы, м  | 19.5             | 12.4 или 14.4   | 17 или 18.2 | 24.5         |
| 9. Размеры машины в транспортном положении, м:  |                  |                 |             |              |
| длина   | 11.5             | 9.99            | 11.5        | 11.5         |
| ширина  | 2.44             | 2.44            | 2.48        | 2.48         |
| высота  | 3.85             | 3.72            | 3.85        | 3.85         |
| 10. Масса автобетононасоса, т   | 22.43            | 16.79           | 22          | 26.3         |
| 11. Высота загрузки, м  | 1.4              | 1.35            | 1.4         | 1.4          |
| 12. Модель базового автомобиля *  | MB - 2224        | MB 1619         | MB 2219     | MAN 26 - 240 |

\*MB — «Мерседес-Бенц»

Продолжение таблицы 3

| Показатель  | Автобетононасосы |          |           |         |         |           |           |
|---|------------------|----------|-----------|---------|---------|-----------|-----------|
|   | 1200 HDR         |          |           |         |         | 1201 HDR  |           |
| 1. Наибольшая подача бетонной смеси на выходе из распределительного устройства, м <sup>3</sup> /ч | 150              |          |           |         |         | 116       |           |
| 2. Наибольшее давление нагнетания бетонной смеси, МПа   | 9/5              |          |           |         |         | 7         |           |
| 3. Тип качающего узла   | поршневой        |          |           |         |         | поршневой |           |
| 4. Типы распределительных стрел   | KVM 26-4         | KVM 28 X | KVM 32 XL | KVM 42  | KVM 52  | KVM 25/22 | KVM 31/27 |
| 5. Количество секций стрелы   | 4                | 3        | 4         | 4       | 4       | 3         | 3         |
| 6. Наибольшая высота подачи бетонной смеси со стрелы, м   | 25.8             | 27.7     | 32.6      | 41.75   | 51.2    | 25.1      | 30.75     |
| 7. Наибольшая дальность подачи бетонной смеси со стрелы, м  | 22.1             | 24       | 29.05     | 38.05   | 48      | 21.5      | 27        |
| 8. Наибольшая глубина подачи бетонной смеси со стрелы, м  | 17               | 16.8     | 21        | 27.8    | 38.9    | 15        | 19.5      |
| 9. Размеры машины в транспортном положении, м:  |                  |          |           |         |         |           |           |
| длина   | 8.636            | 10.84    | 10.365    | 12.935  | 13.345  | 9.99      | 11.5      |
| ширина  | 2.48             | 2.48     | 2.48      | 2.48    | 2.5     | 2.44      | 2.44      |
| высота  | 3.65             | 3.66     | 3.77      | 3.93    | 3.95    | 3.72      | 3.85      |
| 10. Масса автобетононасоса, т   | 18.2             | 18.2     | 26.1      | 35.7    | 45      | 16.79     | 22.43     |
| 11. Высота загрузки, м  | 1.35             | 1.3      | 1.3       | 1.45    | 1.4     | 1.35      | 1.4       |
| 12. Модель базового автомобиля*   | MB 1827          | MB 1827  | MB 2631   | MB 3328 | MB 3336 | MB 1619   | MB 2224   |

\*MB — «Мерседес-Бенц»

Инв. N подл. Подпись и дата Взам. инв. N

|      |         |      |      |       |      |
|------|---------|------|------|-------|------|
| Изм. | Кол.уч. | Лист | Ндок | Подп. | Дата |
|------|---------|------|------|-------|------|

7351TK

Лист  
12

Установка автобетононасоса на рабочей площадке разрешается после:

- обеспечения горизонтальности площадки для автобетононасоса;
- подготовки подкладок под аутригеры;
- подготовки цементного теста (для пусковой смеси).

Средняя производительность автобетононасоса ориентировочно принята 20 м<sup>3</sup> бетона в час.

Бетонирование плиты осуществляют блоками в соответствии со схемами на рисунке 5. Стоянки автобетононасоса назначены с учетом бетонирования каждого из 12<sup>ти</sup> блоков с определенной стоянки.

Автобетононасос устанавливают на стоянке и подготавливают к работе (устанавливают аутригеры, раскрывают стрелу, затворяют и прогоняют по трубопроводу пусковой раствор).

Автобетоносмесители, подъезжая к загрузочному бункеру автобетононасоса, разгружают бетонную смесь, которую сразу же перекачивают в конструкцию фундаментной плиты. Технические характеристики автобетоносмесителей представлены в таблице 4.

Таблица 4 – Основные технические характеристики автобетоносмесителей

| Показатель   | Автобетоносмесители |              |              |              |                 |                   |                        |
|--|---------------------|--------------|--------------|--------------|-----------------|-------------------|------------------------|
|  | СБ-230              | СБ-92-1А     |              | СБ-92-В1     | СБ-159А         | СБ-159Б           | СБ-72-1                |
| 1. Геометрический объем смесительного барабана, м <sup>3</sup>   | 7.5                 | 8            | 8            | 8            | 8               | 8                 | 10                     |
| 2. Емкость смесительного барабана по выходу готовой бетонной смеси, м <sup>3</sup> (при объемной массе смеси, т/м <sup>3</sup> ) | 4<br>(1.63)*        | 4<br>(2.25)* | 4<br>(2.25)* | 5<br>(1.95)* | 4...5<br>(2.2)* | 4.5...5<br>(2.2)* | 54...59<br>(2...2.15)* |
| 3. Полезная грузоподъемность по бетонной смеси, т  | 6.5                 | 9.65         | 9.65         | 9.65         | 9.6...9.65      | 9.3               | 11.62                  |
| 4. Время перемешивания, мин  | 15...20             | 15...20      | 15...20      | 15...20      | 15...20         | 15...20           | 15...20                |
| 5. Темп выгрузки, м <sup>3</sup> /мин  | 0.5...2             | 0.5...2      | 0.5...2      | 0.5...2      | 0.5...2         | 0.5...2           | 0.5...2                |
| 6. Высота, м:  |                     |              |              |              |                 |                   |                        |
| загрузки   | 3.6                 | 3.55         | 3.68         | 3.6          | 3.6             | 3.6               | 3.6                    |
| разгрузки (наибольшая)   | 1.43                | 1.43         | 1.65         | 2.2          | 2.2             | 2.2               | 2.2                    |
| 7. Базовый автомобиль  | МАЗ-5337            | КамАЗ-55111  | КРАЗ-258Б1   | КамАЗ-55111  | КамАЗ-55111     | КамАЗ-55111       | КамАЗ-55111            |
| 8. Масса загруженного бетоном автобетоносмесителя, т   | 16                  | 19.15        | 19.15        | 19.15        | 19.15           | 18.9              | 22.2                   |
| 9. Размеры машины в транспортном положении, м:   |                     |              |              |              |                 |                   |                        |
| длина  | 7.8                 | 7.5          | 8.03         | 7.34         | 8               | 7.6               | 7.6                    |
| ширина   | 2.5                 | 2.5          | 2.65         | 2.5          | 2.5             | 2.5               | 2.5                    |
| высота   | 3.6                 | 3.6          | 3.68         | 3.6          | 3.6             | 3.6               | 3.6                    |

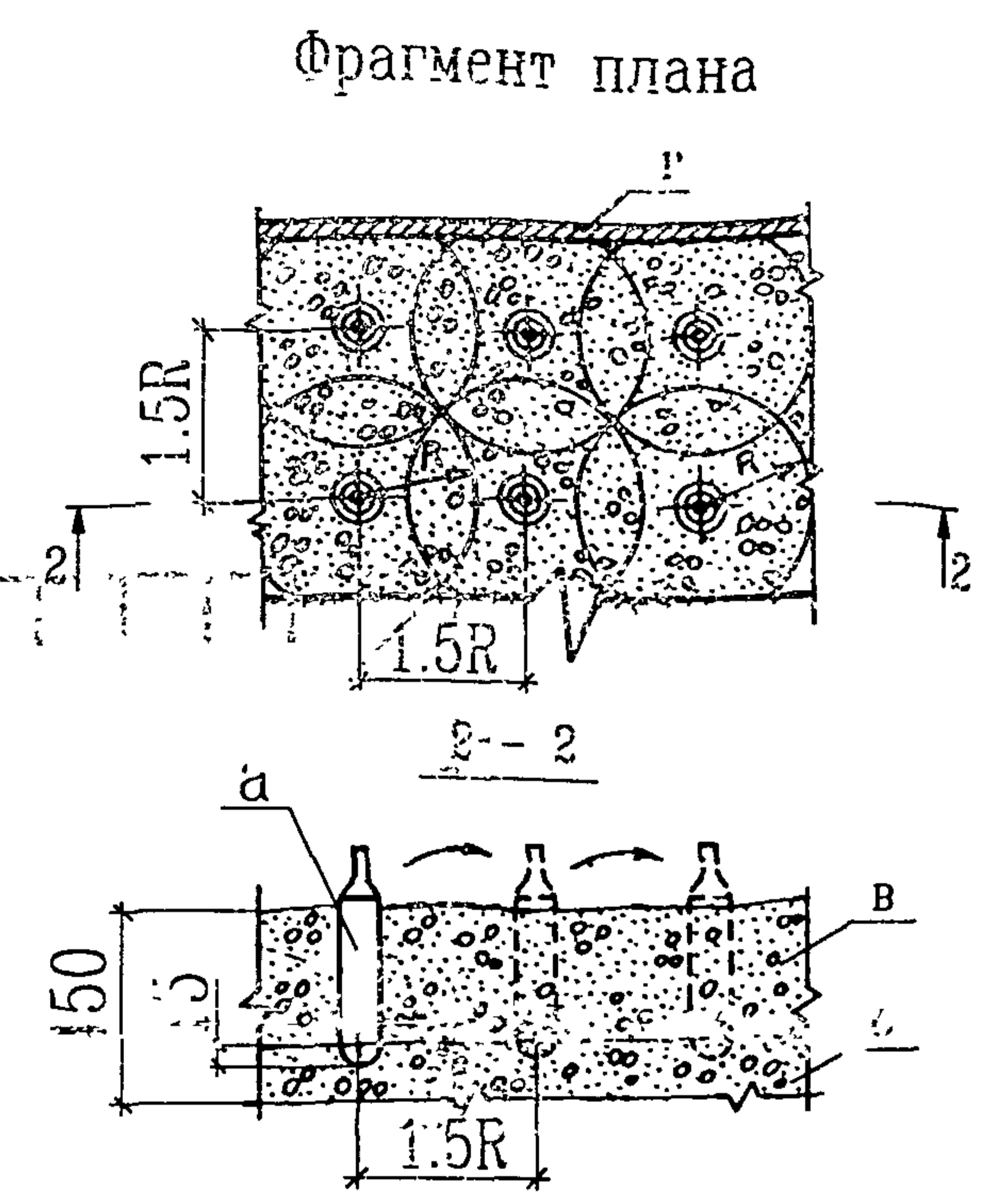
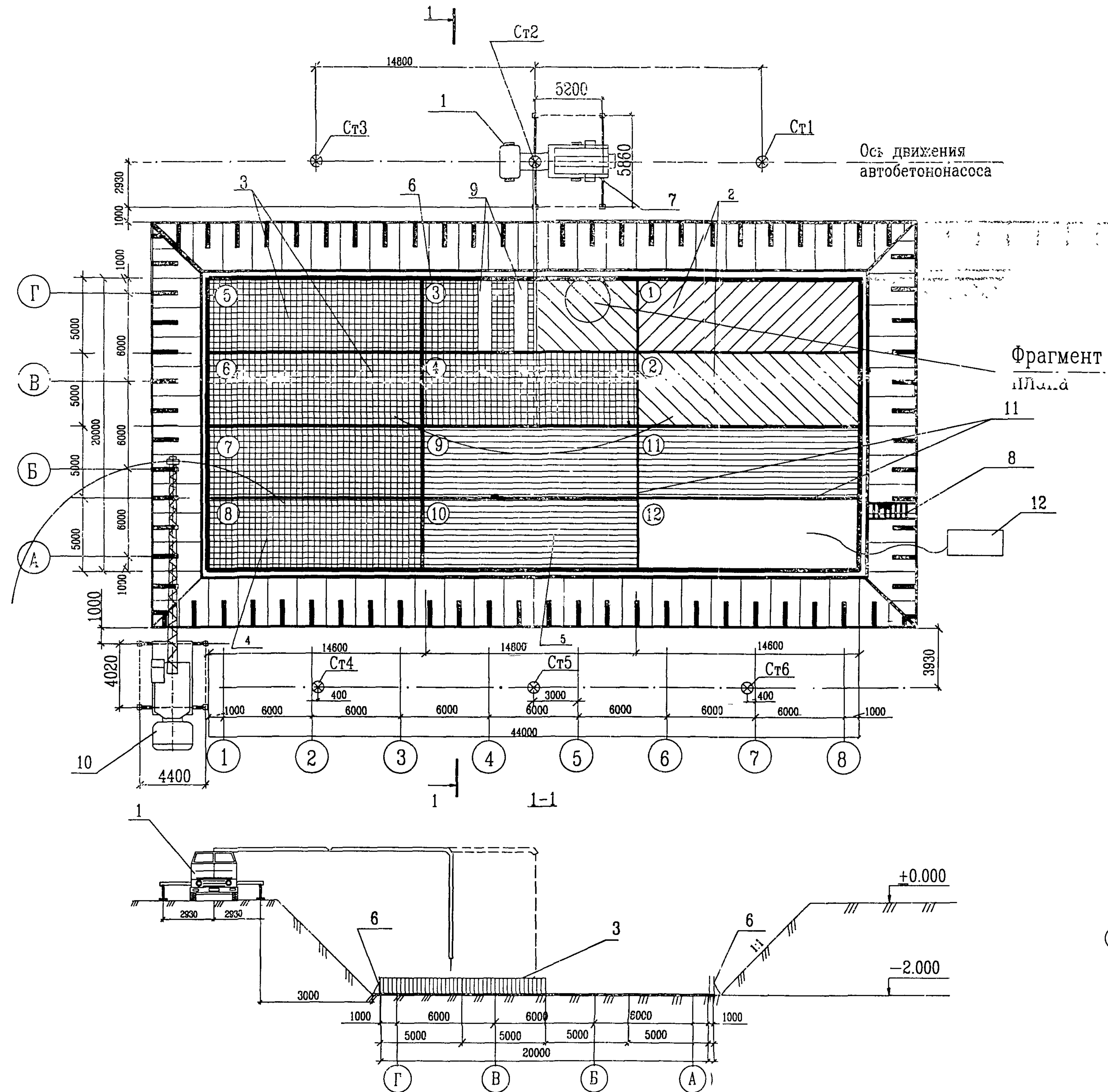
\* — в скобках приведена объемная масса бетонной смеси, т/м<sup>3</sup>

Инв.№ подл. Подпись и дата Взам. инв. №

|      |         |      |       |       |      |
|------|---------|------|-------|-------|------|
| Изм. | Кол.уч. | Лист | Ндок. | Подп. | Дата |
|------|---------|------|-------|-------|------|

7351ТК

Лист  
13



Виброуплотнение бетонной смеси  
 а- рабочий орган вибратора;  
 б- ранее уложенный слой бетона;  
 в- укладываемый слой;  
 г- опалубка

- Условные обозначения:  
 1- Автобетононасос СБ-126Б;  
 2- Зabetонированные участки;  
 3- Блоки бетонирования с уложенной арматурой;  
 4- Плоские каркасы;  
 5- Нижняя арматура;  
 6- Опалубка;  
 7- Опорный контур;  
 8- Лестница для спуска и подъема людей из котлована;  
 9- Трап для прохода по арматуре;  
 10- Автокран СМК-10;  
 11- Рабочие швы;  
 12- Компрессор ЗИФ-55 для подготовки основания;  
 ①, ② - Последовательность бетонирования блоков;  
 ⊗ - Стоянка автобетононасоса Ст1-Ст6

|                |  |
|----------------|--|
| Инв. № подл.   |  |
| Подпись и дата |  |
| Взам. инв. №   |  |

Рисунок 5 - Схема бетонирования монолитной железобетонной фундаментной плиты с: помощью автобетононасоса

|      |         |      |      |       |      |        |         |
|------|---------|------|------|-------|------|--------|---------|
| Изм. | Кол.уч. | Лист | Идок | Подп. | Дата | 7351TK | Лист 14 |
|------|---------|------|------|-------|------|--------|---------|



Продолжение таблицы 4

| Показатель  | Автобетоносмесители |                        |                         |                     |                     |                   |
|---|---------------------|------------------------|-------------------------|---------------------|---------------------|-------------------|
|   | СБ-214              | АБС-03                 | АБС-6                   | ТАМ260Т26<br>Б-БМ   | СБ-211              | СБ-234            |
| 1. Геометрический объем смесительного барабана, м <sup>3</sup>  | 10                  | 10                     | 10                      | 10, 12              | 14                  | 14                |
| 2. Емкость смесительного барабана по выходу готовой бетонной смеси, м <sup>3</sup> (при объемной массе смеси, т/м <sup>3</sup> )* | 5...6<br>(2...2.4)* | 5 и 6<br>(2.2 и 1.83)* | 6<br>(1.8)*             | 6<br>(2.2)*         | 8<br>(2)*           | 8<br>(2.1)*       |
| 3. Полезная грузоподъемность по бетонной смеси, т   | 12                  | 11                     | 13.8                    | 14                  | 16                  | 14.4              |
| 4. Время перемешивания, мин   | 15...20             | 25...30                | до 20                   | 15...20             | 15...20             | 15...20           |
| 5. Темп выгрузки, м <sup>3</sup> /мин   | 0.5...2             | —                      | 1...2                   | 0.5...2             | 0.5...2             | 0.5...2           |
| 6. Высота, м:<br>загрузки<br>разгрузки (наибольшая)   | 3.6<br>1.65         | 3.56<br>1.65           | 3.64<br>1.2             | 3.55<br>1.43        | 3.6<br>1.65         | 3.6<br>0.05...2.2 |
| 7. Базовый автомобиль   | КАМАЗ-5410          | КАМАЗ-53213            | КРАЗ-65101 или КРАЗ-250 | ТАМ 260             | КАМАЗ-54112         | МКЗТ-69237        |
| 8. Масса загруженного бетоном автобетоносмесителя, т  | 24.8                | 22                     | 24 или 26               | 26                  | 32.59               | 30                |
| 9. Размеры машины в транспортном положении, м:<br>длина<br>ширина<br>высота   | 10.45<br>2.5<br>3.6 | 8.99<br>2.5<br>3.56    | 9.48<br>или 9.9         | 8.05<br>2.5<br>3.55 | 11.8<br>2.5<br>3.55 | 9.5<br>2.5<br>3.6 |

\* - в скобках приведена объемная масса бетонной смеси, м<sup>3</sup>/ч

Бетонную смесь при помощи гибкого рукава распределяют в блоке бетонирования, начиная от наиболее удаленного места. После окончания бетонирования блока необходимо промыть трубопровод на стреле автобетононасоса, очистить бункер, убрать стрелу и аутригеры в транспортное положение.

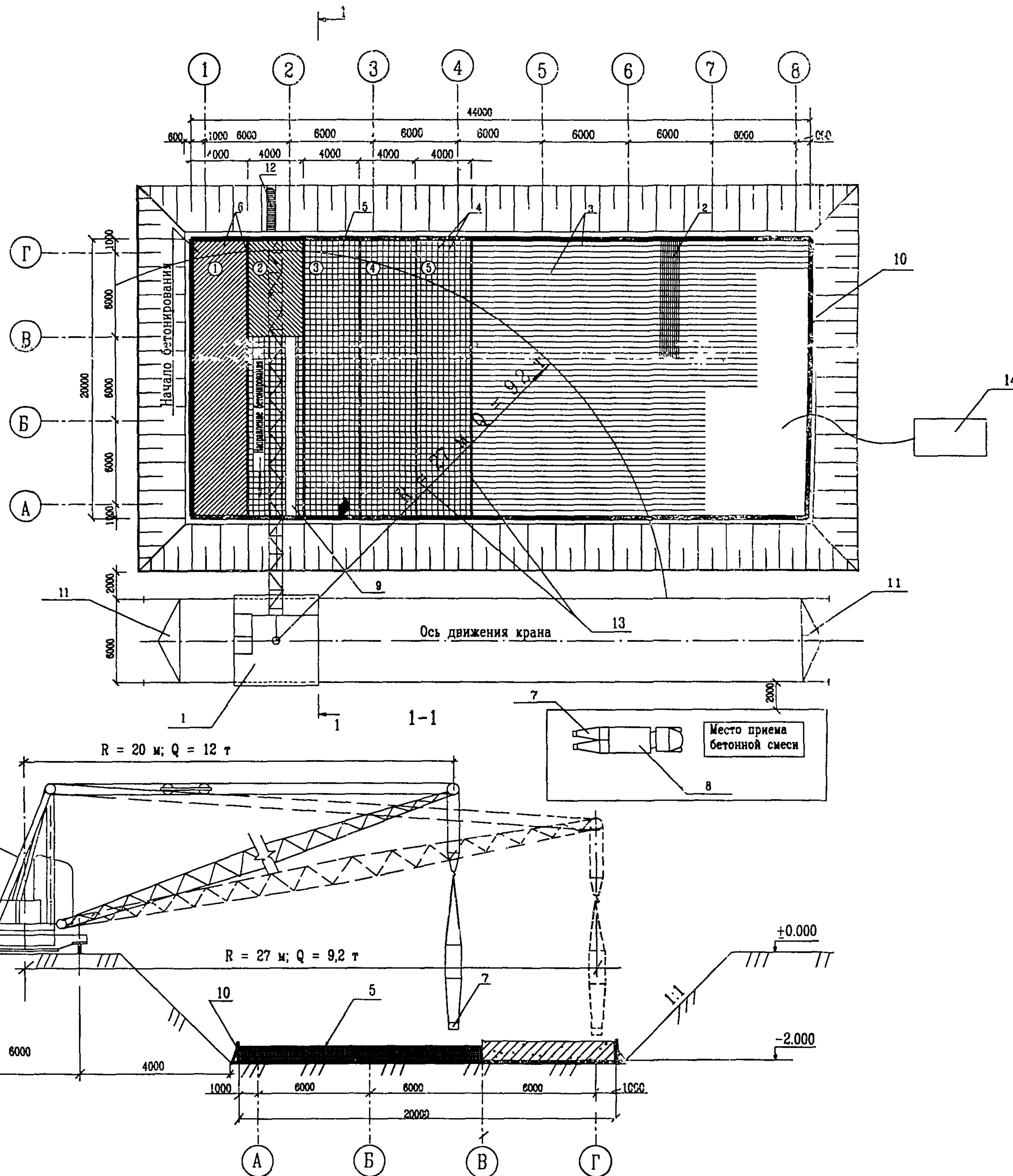
2.8 Бетонирование фундаментной плиты по второму варианту производится с помощью крана и поворотных бункеров емкостью 1 м<sup>3</sup>.

Фундаментную плиту бетонируют блоками в соответствии со схемой на рисунке 6. Бетонную смесь доставляют на строительство в автобетоносмесителях и выгружают в поворотные бункера, установленные на специально подготовленной площадке. Заполненный бетоном бункер подают краном КБ-404М в зону производства бетонных работ и выгружают в заданном месте. Укладку бетона осуществляют горизонтальными слоями по всей ширине одинаковой толщины без разрывов с одновременным направлением укладки в одну сторону во всех

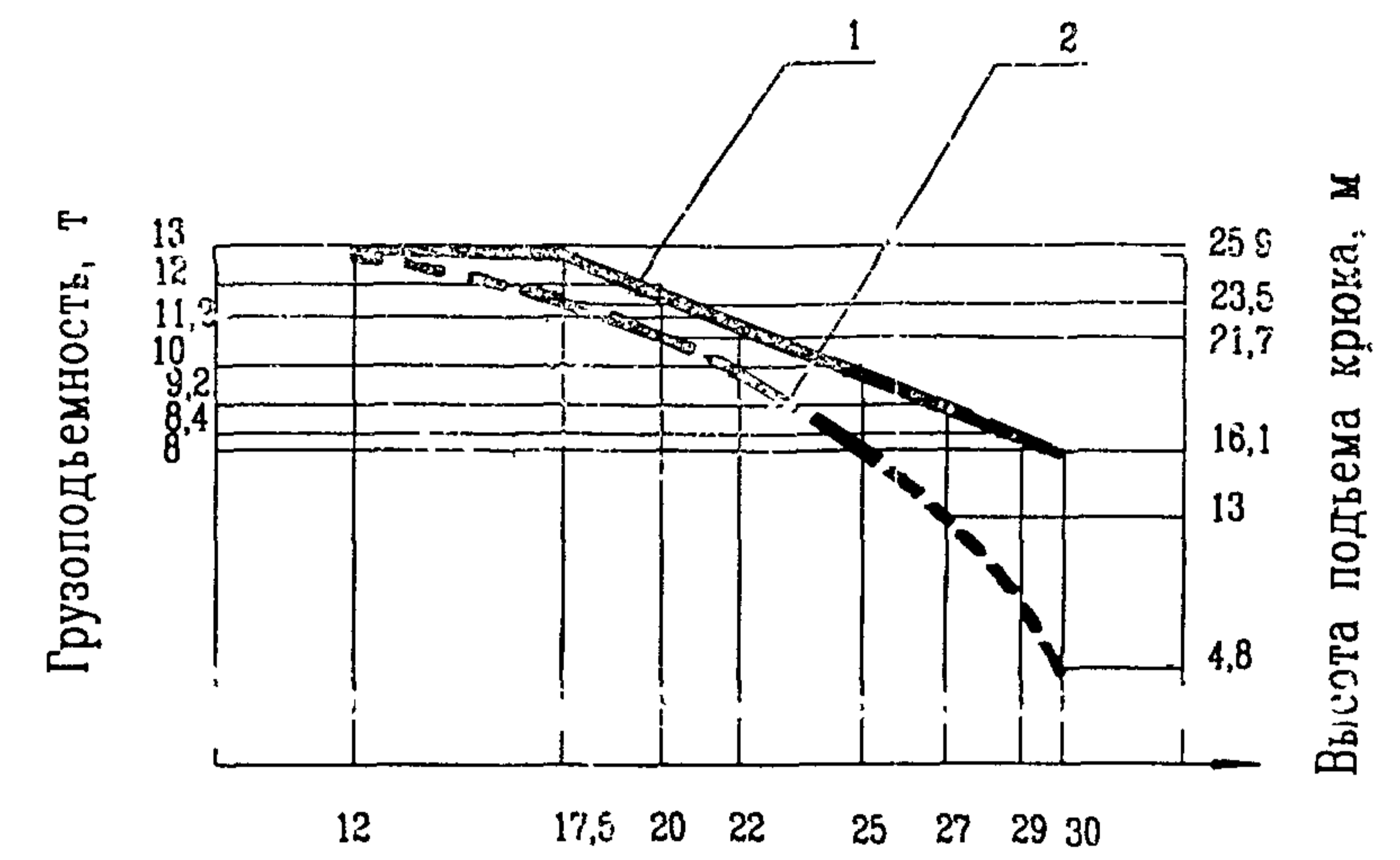
Инв.№ подл. Подпись и дата. Взам. инв. №

|      |         |      |       |       |      |
|------|---------|------|-------|-------|------|
| Изм. | Кол.уч. | Лист | Ндок. | Подп. | Дата |
|------|---------|------|-------|-------|------|

7351ТК



Кривые грузоподъемности и высоты подъема крюка крана КБ - 404М



Вылет крюка, м

1 - график грузоподъемности

2 - график высоты подъема

Условные обозначения:

- 1- Кран КБ-404М;
- 2- Пакет арматуры;
- 3- Нижняя арматура;
- 4- Плоские каркасы;
- 5- Блоки бетонирования с уложенной арматурой;
- 6- Забетонированный блок;
- 7- Поворотный бункер;
- 8- Автобетоносмеситель;
- 9- Трап для прохода по арматуре;
- 10- Опалубка;
- 11- Упор;
- 12- Лестница для спуска и подъема людей из котлована;
- 13- Рабочие швы;
- 14- Компрессор ЗУФ-55;

①; ② - Последовательность бетонирования блоков.

Рисунок 6 - Схема бетонирования монолитной фундаментной железобетонной плиты с помощью крана

Ивл. N подл. Подпись и дата Взам. инв N

|     |     |    |      |      |       |      |
|-----|-----|----|------|------|-------|------|
| Изм | Кол | уч | Лист | Ндок | Подп. | Дата |
|     |     |    |      |      |       |      |

7351TK

ЛИСТ

16

слоях бетонизируемого блока с одновременным уплотнением бетонной смеси глубинными вибраторами. После распределения бетонной смеси по проектной отметки уплотнение верхних слоев бетона, выравнивание и заглаживание поверхности производят виброплощадкой.

При любом варианте подачи бетонной смеси в армированные конструкции высота свободного сбрасывания не должна превышать 1 м.

Укладка следующего слоя бетонной смеси должна быть произведена до начала схватывания бетона предыдущего слоя.

**2.9 Уплотнение бетонной смеси осуществляют глубинными вибраторами.**

Толщина укладываемого слоя не должна быть более 1,25 длины рабочей части глубинного вибратора.

Продолжительность перерыва между укладкой смежных слоев бетонной смеси без образования рабочего шва устанавливается строительной лабораторией.

Верхний уровень уложенной бетонной смеси должен быть на 50 мм ниже верха щитов опалубки.

При уплотнении бетонной смеси не допускается опирание вибраторов на арматуру и элементы укрепления опалубки.

Верхняя поверхность фундаментной плиты выравнивается и уплотняется виброплощадкой, а затем заглаживается правилом .

Уплотнение укладываемой бетонной смеси необходимо производить с соблюдением следующих правил:

- шаг перестановки глубинных вибраторов не должен превышать полуторного радиуса их действия (рисунок 5);
- глубина погружения глубинного вибратора в бетонную смесь должна обеспечивать углубление его в ранее уложенный слой на 5-10 см;
- шаг перестановки поверхностных вибраторов должен обеспечивать перекрытие на 100 мм площадкой вибратора границы уже провибрированного участка.

Во время дождя бетонизируемый участок должен быть защищен от попадания воды в бетонную смесь. Случайно размывтый бетон следует удалить.

Продолжительность вибрирования должна обеспечить достаточное уплотнение бетонной смеси (прекращение выделения из смеси пузырьков воздуха). Бетонирование сопровождается записями в «Журнале бетонных работ». В началь-

|              |                |              |
|--------------|----------------|--------------|
| Инд. N подл. | Подпись и дата | Взам. инв. N |
|              |                |              |

|      |         |      |      |       |      |
|------|---------|------|------|-------|------|
|      |         |      |      |       |      |
| Изм. | Кол.уч. | Лист | Ндок | Подп. | Дата |

7351ТК

ный период твердения бетон следует защищать от попадания атмосферных осадков или высушивания и в последующем поддерживать температурно-влажностной режим с созданием условий, обеспечивающих нарастание его прочности.

2.10 Оптимальный режим выдерживания бетона: температура + 18°С, влажность 90%.

Открытые поверхности бетона должны быть предохранены от вредного воздействия прямых солнечных лучей и ветра. Температурно-влажностные условия для твердения бетона обеспечиваются влажным состоянием его поверхности путем устройства влагоемкого покрытия и его увлажнения, выдерживания открытых поверхностей бетона под слоем воды, непрерывного распыления влаги над поверхностью бетона. В сухую погоду бетон из портландцемента поливают не менее семи суток, бетон на глиноземистом цементе – не менее трех суток. Поливка при температуре 15° С и выше производится в течение первых трех суток днем не реже чем через каждые 3 ч и не реже одного раза ночью, а в последующее время - не реже трех раз в сутки. При температуре ниже 5°С поливку не производят.

2.11 Распалубку начинают с угловой точки. Сначала демонтируют по участкам фланцевые гайки и стержни. Неподпираемая сторона опалубки должна при этом фиксироваться от опрокидывания или сразу же удаляться.

|             |                |              |
|-------------|----------------|--------------|
| Инв.№ подл. | Подпись и дата | Взам. инв. № |
|             |                |              |

|      |         |      |       |       |      |
|------|---------|------|-------|-------|------|
|      |         |      |       |       |      |
| Изм. | Кол.уч. | Лист | Ндок. | Подп. | Дата |

7351ТК

### 3 ТРЕБОВАНИЯ К КАЧЕСТВУ И ПРИЕМКЕ РАБОТ

3.1 Контроль качества работ по устройству монолитной фундаментной железобетонной плиты осуществляется прорабом или мастером с привлечением специальной строительной лаборатории.

3.2 Производственный контроль качества работ должен включать входной контроль рабочей документации, поставляемых строительных материалов, операционный контроль технологических процессов и приемочный контроль плиты (акт скрытых работ, акт приемки).

3.3 При входном контроле рабочей документации проводится проверка ее комплектности и достаточности в ней технической информации. При входном контроле материалов проверяется соответствие их стандартам, наличие сертификатов соответствия, гигиенических и пожарных документов, паспортов и других сопроводительных документов.

3.4 Поступающая на строительство арматурная сталь, закладные детали и анкеры при приемке должны подвергаться внешнему осмотру и замерам.

Каждая партия арматурной стали должна быть снабжена сертификатом, в котором указываются наименование завода-поставщика, дата и номер заказа, диаметр и марка стали, время и результаты проведенных испытаний, масса партии, номер стандарта.

Каждый пакет, бухта или пучок арматурной стали должны иметь металлическую бирку завода-поставщика.

При несоответствии данных сопроводительных документов и результатов проведенных контрольных испытаний этим требованиям проекта партия арматурной стали в производство не допускается.

3.5 При входном контроле необходимо учитывать класс (марку) бетона по прочности на сжатие, который должен соответствовать указанной в рабочих чертежах. Бетон должен соответствовать требованиям ГОСТ 26633-91.

3.6 Инвентарная опалубка изготавливается централизованно на специализированном предприятии и поставляется комплектно с элементами крепления и соединения. Изготовитель должен сопровождать комплект опалубки паспортом с руководством по эксплуатации, в котором указывается наименование и адрес изготовителя, номер и дата выдачи паспорта, номенклатура и количество элементов опалубки, дата изготовления опалубки, гарантийное обязательство, ведомость

|      |       |                |              |
|------|-------|----------------|--------------|
| Ив.Н | подл. | Подпись и дата | Взам. инв. N |
|      |       |                |              |
|      |       |                |              |
|      |       |                |              |

|      |         |      |       |       |      |
|------|---------|------|-------|-------|------|
|      |         |      |       |       |      |
| Изм. | Кол.уч. | Лист | Ндок. | Подп. | Дата |

7351ТК

запасных частей. Материалы опалубок должны отвечать соответствующим стандартам, а комплект опалубки должен иметь сертификат.

3.7 Операционный контроль осуществляется в ходе выполнения технологических операций для обеспечения своевременного выявления дефектов и принятия мер по их устранению и предупреждению.

Основным документом при операционном контроле является СНиП 3.03.01-87 "Несущие и ограждающие конструкции".

Результаты операционного контроля фиксируются в журнале производства работ. Перечень технологических процессов, подлежащих контролю, приведен в таблице 5.

Таблица 5 — Перечень технологических процессов, подлежащих контролю

| № п/п | Наименование технологических процессов, подлежащих контролю | Предмет контроля  | Способ контроля и инструмент | Время проведения контроля | Ответственный за контроль | Технические характеристики оценки качества        |
|-------|---|---|------------------------------|---------------------------|---------------------------|---|
| 1     | 2   | 3   | 4                            | 5                         | 6                         | 7   |
| 1     | Установка опалубки  | Соответствие проекту элементов опалубки и крепежных элементов, правильность установки и надежность закрепления, соблюдение размеров между опалубкой и арматурой, герметичность стыков, смазка палубы, наличие паспортов на опалубку | Рулетка, нивелир. Визуально  | В процессе работы         | Мастер или прораб         | Соответствие параметров проекту и СНиП 3.03.01-87 |

|             |         |      |      |       |      |              |      |
|-------------|---------|------|------|-------|------|--------------|------|
| Инв.№ подл. |         |      |      |       |      | Взам. инв. № |      |
|             |         |      |      |       |      |              |      |
|             |         |      |      |       |      |              |      |
| Изм.        | Кол.уч. | Лист | Ндок | Подп. | Дата | 7351ТК       | Лист |
|             |         |      |      |       |      |              | 20   |

Продолжение таблицы 5

| 1 | 2                                | 3  | 4                                 | 5                 | 6                 | 7  |
|---|----------------------------------|--|-----------------------------------|-------------------|-------------------|--|
| 2 | Установка арматуры               | Соответствие геометрических размеров арматурной стали проекту, плановых и высотных отметок по отношению к осям здания, качество основания под плиту, качество соединения арматурной стали, наличие паспортов на арматурную сталь.<br>Отклонения от проектной толщины защитного слоя бетона.<br>Отклонение в расстоянии между отдельно установленными рабочими стержнями фундаментной плиты.<br>Отклонение в расстоянии между рядами арматуры | Рулетка, метр, нивелир. Визуально | В процессе работы | Мастер или прораб | Соответствие параметров проекту, СНиП 3.03.01-87 и ГОСТ 14098-91<br><br>+ 15 мм;<br>- 5 мм<br><br>±20 мм<br><br>±10 мм |
| 3 | Бетонирование фундаментной плиты | Марка бетона, его прочность, морозостойкость, плотность, водонепроницаемость, деформативность, непрерывность бетонирования, качество уплотнения, уход за бетоном, сохранность установленной арматуры, устройство "рабочих" швов, защита бетона от попадания атмосферных осадков или потери влаги   | Отбор проб, визуально             | В процессе работы | Мастер или прораб | Соответствие параметров проекту и СНиП 3.03.01-87  |

3.8 Контроль качества бетона заключается в проверке соответствия его физико-механических характеристик требованиям проекта.

|              |                |              |
|--------------|----------------|--------------|
| Инв. N подл. | Подпись и дата | Взам. инв. N |
|              |                |              |

|      |         |      |      |       |      |
|------|---------|------|------|-------|------|
| Изм. | Кол.уч. | Лист | Ндок | Подп. | Дата |
|      |         |      |      |       |      |

7351ТК

Обязательной является проверка прочности бетона на сжатие. Прочность при сжатии бетона следует проверять на контрольных образцах изготовленных проб бетонной смеси, отобранных после ее приготовления на бетонном заводе, а также непосредственно на месте бетонирования конструкции.

У места укладки бетонной смеси должен производиться систематический контроль ее подвижности.

Контрольные образцы, изготовленные у места бетонирования, должны храниться в условиях твердения бетона конструкции.

Сроки испытания образцов нормального хранения должны строго соответствовать предусмотренным проектной маркой (28 сут., 90 сут. и т.д.).

Сроки испытания контрольных образцов, выдерживаемых в условиях твердения бетона конструкции, назначаются лабораторией в зависимости от фактических условий вызревания бетона конструкции с учетом необходимости достижения к моменту испытания проектной марки.

Физико-механические характеристики бетона допускается определять по результатам испытаний образцов — кернов цилиндрической формы, высверленных из тела конструкции.

Движение людей по забетонированным конструкциям, а также установка на них опалубки для возведения вышележащих конструкций допускается лишь после достижения бетоном прочности не менее 1,5 МПа (СНиП 3.03.01-87).

Транспортирование и подача бетонных смесей осуществляется автобетоносмесителями, обеспечивающими сохранение заданных свойств бетонной смеси. Запрещается добавлять воду в укладываемую бетонную смесь для увеличения ее подвижности.

3.9 При приемочном контроле производится проверка качества выполненных работ с составлением актов освидетельствования скрытых работ (подготовка основания под фундаментную плиту, арматурные работы).

3.10 В процессе проведения приемочного контроля смонтированной опалубки проверке подлежит:

- соответствие форм и геометрических размеров опалубки рабочим чертежам;
- жесткость и неизменяемость всей системы в целом и правильность монтажа поддерживающих опалубку конструкций.

|             |                |              |
|-------------|----------------|--------------|
| Инв.№ подл. | Подпись и дата | Взам. инв. № |
|             |                |              |

|      |         |      |      |       |      |
|------|---------|------|------|-------|------|
| Изм. | Кол.уч. | Лист | Ндок | Подп. | Дата |
|      |         |      |      |       |      |

7351ТК



**3.9 Контроль качества арматурных работ состоит в проверке:**

- соответствия проекту видов марок и поперечного сечения арматуры;
- соответствия проекту арматурных изделий;
- качества сварных соединений.

Приемка законченных бетонных и железобетонных конструкций должна осуществляться в целях проверки их качества и подготовки к проведению последующих видов работ и оформляться в установленном порядке актом.

**Приемка железобетонных конструкций должна включать:**

- освидетельствование конструкции, включая контрольные замеры, а в необходимых случаях и контрольные испытания;
- проверку всей документации, связанной с приемкой и испытанием материалов, полуфабрикатов и изделий, которые применялись при возведении конструкций, а также проверку актов промежуточной приемки работ.
- соответствие конструкции рабочим чертежам и правильность ее расположения в плане и по высоте;
- наличие и соответствие проекту отверстий, проемов, каналов, деформационных швов, а также закладных деталей и т. п.

Отклонения в размерах и положении выполненной конструкции не должны превышать отклонений, указанных в таблице 6, если допуски специально не оговорены в проекте.

**Таблица 6 – Допускаемые отклонения в размерах и положении выполненных конструкций**

| № п/п | Отклонения   | Величина допускаемых отклонений |
|-------|--|---------------------------------|
| 1     | 2  | 3                               |
| 1     | Линий плоскостей пересечения от вертикали или проектного наклона на всю высоту фундаментной плиты  | 20 мм                           |
| 2     | Горизонтальных плоскостей на всю длину выверяемого участка   | 20 мм                           |
| 3     | Местные неровности поверхности бетона при проверке двухметровой рейкой   | 5 мм                            |
| 4     | В отметках поверхностей и закладных изделий, служащих опорами для металлических или сборных железобетонных колонн и других сборных элементов                               | - 5 мм                          |
| 5     | В расположении анкерных болтов: <ul style="list-style-type: none"> <li>- в плане внутри контура опоры</li> <li>- в плане вне контура опоры</li> <li>- по высоте</li> </ul> | 5 мм<br>10 мм<br>+ 20 мм        |

|              |                |              |
|--------------|----------------|--------------|
| Инд. N подл. | Подпись и дата | Взам. инв. N |
|              |                |              |

|      |         |      |      |       |      |
|------|---------|------|------|-------|------|
| Изм. | Кол.уч. | Лист | Ндок | Подп. | Дата |
|      |         |      |      |       |      |

7351ТК

Приемку фундаментной плиты следует оформить актом на приемку ответственных конструкций в соответствии со СНиП 3.03.01-87 "Несущие и ограждающие конструкции".

#### 4 ТРЕБОВАНИЯ ТЕХНИКИ БЕЗОПАСНОСТИ И ОХРАНЫ ТРУДА, ЭКОЛОГИЧЕСКОЙ И ПОЖАРНОЙ БЕЗОПАСНОСТИ

4.1 Работы по устройству монолитной фундаментной плиты производятся с соблюдением требований СНиП 12-03-99 "Безопасность труда в строительстве" Часть 1. Общие требования, а также СНиП III-4-80\* "Техника безопасности в строительстве".

Рабочие при производстве работ должны иметь удостоверения на право производства конкретного вида работ, а также пройти инструктаж по технике безопасности в соответствии с требованиями ГОСТ 12.0.004-90 ССБТ "Организация обучения работающих безопасности труда. Общие положения".

Допуск рабочих к выполнению работ разрешается только после их ознакомления (под расписку) с технологической картой и, в случае необходимости, с требованиями, изложенными в наряде-допуске на особо опасные работы.

4.2 Электробезопасность на строительной площадке, участках работ, рабочих местах должна обеспечиваться в соответствии с требованиями СНиП 12-03-99 «Безопасность труда в строительстве». Часть 1. Общие требования.

В течении всего периода эксплуатации электроустановок на строительных площадках должны применяться знаки безопасности по ГОСТ 12.4.026-76\*.

4.3 Лица, ответственные за содержание строительных машин в рабочем состоянии, обязаны обеспечивать проведение их технического обслуживания и ремонта в соответствии с требованиями эксплуатационных документов завода-изготовителя.

К машинистам грузоподъемных машин должны предъявляться дополнительные требования по технике безопасности.

Перемещение, установка и работа машин вблизи котлованов с неукрепленными откосами разрешается только за пределами призмы обрушения грунта на расстоянии, установленном в таблице 7.

|             |                |              |      |       |      |        |      |
|-------------|----------------|--------------|------|-------|------|--------|------|
| Инв.№ подл. | Подпись и дата | Взам. инв. № |      |       |      |        | Лист |
|             |                |              |      |       |      |        |      |
|             |                |              |      |       |      | 7351ТК | Лист |
| Изм.        | Кол.уч.        | Лист         | Ндок | Подп. | Дата |        |      |

**Таблица 7 - Наименьшие допустимые расстояния по горизонтали от основания откоса котлована до ближайшей опоры машины.**

| Глубина выемки, м  | Грунт    |            |             |           |
|--|----------|------------|-------------|-----------|
|  | песчаный | супесчаный | суглинистый | глинистый |
| Расстояние по горизонтали от основания откоса выемки до ближайшей опоры, м |          |            |             |           |
| 1,0  | 1,5      | 1,25       | 1,00        | 1,00      |
| 2,0  | 3,0      | 2,40       | 2,00        | 1,50      |
| 3,0  | 4,0      | 3,60       | 3,25        | 1,75      |
| 4,0  | 5,0      | 4,40       | 4,00        | 3,00      |
| 5,0  | 6,0      | 5,30       | 4,75        | 3,50      |

4.4 Подача автомобиля задним ходом в зоне, где выполняются какие-либо работы, должна производиться водителем только по команде лиц, участвующих в этих работах.

4.5 Бункера (бадьи) для бетонной смеси должны удовлетворять ГОСТ 21807-76\*. Перемещение загруженного или порожнего бункера разрешается только при закрытом затворе.

Ежедневно перед началом укладки бетона необходимо проверять состояние тары, опалубки и арматуры. Обнаруженные неисправности следует незамедлительно устранять.

При укладке бетона из бункера расстояние между нижней кромкой бункера и ранее уложенным бетоном или поверхностью, на которую укладывается бетон, должно быть не более 1 м.

4.6 К работе по эксплуатации автобетононасоса допускаются лица не моложе 21 года, прошедшие специальное медицинское освидетельствование. Работать на неисправном автобетононасосе или автобетоносмесителе запрещается. Перекачку бетона следует осуществлять автобетононасосом, установленным с помощью аутригеров на выравненной площадке в пределах рабочей зоны.

Между местом бетонирования и машинистом автобетононасоса должна быть установлена надежная визуальная или радиотелефонная связь.

Передвижение автобетононасоса со стрелой, не установленной в транспортное положение, не допускается.

Машинист и бетонщики, обслуживающие автобетононасос, должны работать в защитных касках.

|              |                |              |      |         |      |      |        |       |
|--------------|----------------|--------------|------|---------|------|------|--------|-------|
| Инв. N подл. | Подпись и дата | Взам. инв. N |      |         |      |      | 7351ТК | Лист  |
|              |                |              |      |         |      |      |        | 25    |
|              |                |              | Изм. | Кол.уч. | Лист | Ндок |        | Подп. |

При уплотнении бетонной смеси электровибраторами перемещать вибратор за токоведущие шланги не допускается, а при перерывах в работе и при переходе с одного места на другое электровибраторы необходимо отключать.

4.7 Сварочные работы должны выполняться в соответствии с требованиями СНиП 12-03-99, ГОСТ 12.3.002-75\* и ППБ 01-93\* "Правила пожарной безопасности в Российской Федерации".

Передвижные источники сварочного тока на время их передвижения необходимо отключать от сети.

Не допускается производить ремонт сварочных установок под напряжением.

Длина первичной цепи между пунктом питания и передвижной сварочной установкой не должна превышать 10 м. Изоляция проводов должна быть защищена от механических повреждений ( данные требования не относятся к питанию установки по троллейной системе).

При производстве электросварочных работ на открытом воздухе над установками и сварочными постами должны быть сооружены навесы из негорючих материалов. При отсутствии навесов электросварочные работы во время дождя или снегопада должны быть прекращены.

К работе по электросварке допускаются лица, прошедшие соответствующее обучение, инструктаж и проверку знаний требований безопасности с оформлением в специальном журнале и имеющие квалификационное удостоверение.

При поступлении на работу электросварщики должны пройти предварительный медицинский осмотр, а при последующей работе в установленном порядке проходить периодические медицинские осмотры.

Электросварщикам необходимо иметь квалификационную группу по технике безопасности не ниже II.

Электросварщики должны обеспечиваться средствами индивидуальной защиты в соответствии с типовыми отраслевыми нормами выдачи спецодежды, спецобуви и предохранительными приспособлениями.

4.8 Элементы каркасов арматуры необходимо пакетировать с учетом условий их подъема, складирования и транспортирования к месту монтажа.

|            |                |              |
|------------|----------------|--------------|
| Инв.№ подл | Подпись и дата | Взам. инв. № |
|            |                |              |

|     |       |      |      |       |      |
|-----|-------|------|------|-------|------|
|     |       |      |      |       |      |
| Изм | Колуч | Лист | Ндок | Подп. | Дата |

7351ТК

Лист

26

Во время армирования фундаментов арматурные стержни необходимо подавать в котлован только с помощью специальных траверс или спускать их по приспособленным для этих целей лоткам.

Все работающие должны быть проинструктированы по правилам пожарной безопасности.

В каждой смене должен быть назначен ответственный за противопожарную безопасность.

Строительная площадка должна быть обеспечена противопожарным оборудованием и инвентарем согласно норм. Характер противопожарного оборудования устанавливается по согласованию с местными органами государственного пожарного надзора в зависимости от степени пожарной опасности объекта и его государственного значения.

Для соблюдения экологических норм картой предусмотрена емкость для слива загрязненной воды после промывки бетононасоса и мойка для колес. Запрещается сжигание строительного мусора на площадке. Строительный мусор должен быть вывезен, для чего предусмотрены контейнеры.

|        |       |                |              |      |         |      |       |       |      |        |
|--------|-------|----------------|--------------|------|---------|------|-------|-------|------|--------|
| Инв. N | подл. | Подпись и дата | Взам. инв. N |      |         |      |       |       |      | Лист   |
|        |       |                |              |      |         |      |       |       |      | 27     |
|        |       |                |              | Изм. | Кол.уч. | Лист | Ндок. | Подп. | Дата | 7351ТК |

## 5 ПОТРЕБНОСТЬ В МАТЕРИАЛЬНО-ТЕХНИЧЕСКИХ РЕСУРСАХ.

5.1 Потребность в машинах, оборудовании и механизмах, приведенных в таблице 8 должна определяться с учетом выполняемых работ и технических характеристик.

Таблица 8 – Ведомость потребности машин, механизмов и оборудования

| № п/п | Наименование        | Тип, марка | Технические характеристики   | Назначение  | Количество на звено (бригаду), шт. |
|-------|---------------------|------------|--|---|------------------------------------|
| 1     | 2                   | 3          | 4  | 5   | 6                                  |
| 1     | Кран башенный       | КБ-404М    | Длина стрелы, м 36<br>Грузоподъемность наибольшая, т 9<br>колея, м 6   | Подача в рабочую зону арматуры, бетона              | 1                                  |
| 2     | Автокран            | СМК - 10   | Длина стрелы, м 16<br>Грузоподъемность, т 0,5<br>Вылет стрелы, м 16<br>Высота подъема крюка, м 5,5   | Погрузочно-разгрузочные работы                      | 1                                  |
| 3     | Автобетононасос     | СБ-126Б    | Производительность м <sup>3</sup> /час 65<br>Дальность подачи бетонной смеси со стрелы наибольшая, м 18<br>Масса автобетононасоса, т 17<br>Количество секций стрелы, шт. 3<br>Высота загрузки бункера, м 1,4 | Подача и распределение бетонной смеси в конструкцию | 1                                  |
| 4     | Автобетоносмесители | СБ-230     | Объем доставляемого бетона, м <sup>3</sup> 4<br>Высота разгрузки, м 1,43<br>Масса загруженного автобетоносмесителя, т 16   | Доставка бетонной смеси к автобетононасосу          | 4                                  |

|              |                |              |
|--------------|----------------|--------------|
| Инд. N подл. | Подпись и дата | Взам. инв. N |
|--------------|----------------|--------------|

|     |       |      |      |       |      |
|-----|-------|------|------|-------|------|
| Изм | Колуч | Лист | Ндок | Подп. | Дата |
|-----|-------|------|------|-------|------|

7351ТК

Лист

28

Продолжение таблицы 8

| 1 | 2   | 3            | 4  | 5   | 6 |
|---|---|--------------|--|---|---|
| 5 | Сварочный полуавтомат специальный ПШ-116 (комплект) | ПДФ-502 УХЛ2 | В комплект входят: подающее устройство, держатель для электродной проволоки, держатель для сварки порошковой проволокой, выпрямитель ВДУ-506У3, комплект проводов, запасные и сменные части.<br>Масса, кг 350                        | Сварка арматурных стержней  | 2 |
| 6 | Виброплощадка (на базе вибратора ИВ-98)             | ЭВ-262       | Мощность, кВт 0,55<br>Синхронная частота колебаний, Гц 4<br>Напряжение, В 36<br>Частота питающей сети, Гц 50<br>Масса, кг 40<br>Габаритные размеры, мм 950x550x320   | Уплотнение бетона и выравнивание горизонтальных поверхностей бетона | 1 |
| 7 | Вибратор глубинный                                  | ИВ-56        | Частота тока, Гц 200<br>Наружный диаметр корпуса, мм 76<br>Частота колебаний, мин <sup>-1</sup> 11000<br>Длина рабочей части, мм 450<br>Масса, кг 19<br>Напряжение, В 127/220<br>Мощность, кВт 0,8<br>Ресурс работы вибратора, ч 500 | Уплотнение бетона   | 2 |

|             |                |              |
|-------------|----------------|--------------|
| Инв.№ подл. | Подпись и дата | Взам. инв. № |
|             |                |              |

|      |         |      |      |       |      |
|------|---------|------|------|-------|------|
| Изм. | Кол.уч. | Лист | Ндок | Подп. | Дата |
|      |         |      |      |       |      |

7351ТК

Продолжение таблицы 8

| 1 | 2   | 3        | 4   | 5  | 6 |
|---|---|----------|---|--|---|
| 8 | Трансфотма-<br>тор пони-<br>жающий  | ТСЗИ-1,6 | Понижающая<br>мощность, кВт 1,6<br>Напряжение пи-<br>тающей сети, В<br>220/380<br>Частота питающей<br>сети, Гц 50<br>Выходное напря-<br>жение, В 36<br>Масса, кг 21 | Питание<br>вибропло-<br>щадки и глу-<br>бинных<br>вибраторов | 1 |
| 9 | Комплект ап-<br>паратуры для<br>ручной резки<br>стали с при-<br>менением бен-<br>зина | КЖГ-1Б   | Толщина раз-<br>резаемой ста-<br>ли, мм от 3 до 350<br>Емкость бач-<br>ка, л 6<br>Масса комплекта,<br>кг 11,5   | Резка арма-<br>турной стали                                  | 1 |

5.2 Потребность в технологической оснастке, инструменте, инвентаре и приспособлениях должна определяться в соответствии с данными, приведенными в таблице 9.

Таблица 9 – Ведомость потребности в оснастке, инструменте, инвентаре и приспособлениях.

| № п/п | Наименование оснастки, инструмента, инвентаря и приспособлений | Марка, ГОСТ, организация - разработчик, номер рабочего чертежа | Техническая характеристика   | Назначение  | Количество на звено (бригаду), шт. |
|-------|--|--|--|---|------------------------------------|
| 1     | 2  | 3  | 4  | 5   | 6                                  |
|       | Строп 4-х<br>ветвевой  | 4СК1-10,0/5000<br>ГОСТ<br>25573-82*                            | Грузоподъем-<br>ность, т 10<br>Длина стропа, м 5<br>Масса, кг 94,4 | Подъем и по-<br>дача к месту<br>работ армату-<br>ры и бетонной<br>смеси | 1                                  |
| 2     | Строп коль-<br>цевой   | СКК1 - 8,0/6000<br>ГОСТ<br>25573-82*                           | Грузоподъем-<br>ность, т 8<br>Длина стропа, м 6<br>Масса, кг 25,0  | Подъем и по-<br>дача к месту<br>работ армату-<br>ры                     | 1                                  |

Инв.№ подл. Подпись и дата Взам. инв. №



Продолжение таблицы 9

| 1 | 2   | 3  | 4  | 5   | 6     |
|---|---|--|--|---|-------|
| 3 | Бункер переносной   | БПВ-1,0<br>ГОСТ<br>21807-76*               | Вместимость, м <sup>3</sup> 1<br>Грузоподъемность, кг 2500<br>Размер выгрузочного отверстия, мм 350x600<br>Тип вибратора ИВ-99<br>Габаритные размеры, мм:<br>длина 3384<br>ширина 1410<br>высота 1040<br>Масса, кг 495 | Прием бетонной смеси из автобетоносмесителя и подачи ее с помощью крана к месту бетонирования | 2     |
| 4 | Переносной контейнер для сварочного оборудования и материалов | Проект №435-0.00.0<br>ОАО<br>ПКТИпромстрой | Габаритные размеры, мм:<br>2000x2000x2250<br>Масса с оборудованием, кг 2180  | Хранение и транспортировка сварочного оборудования  | 1     |
| 5 | Лестница приставная   | Проект №1045.06 СКБ<br>Мосстрой            | Размеры, м:<br>высота 3,90<br>ширина 0,65<br>Масса, кг 42,5  | Предназначена для спуска в котлован и подъема из него   | 2     |
| 6 | Лом   | ЛО-24                                      | Диаметр, мм 24   | Выравнивание арматурных стержней и каркасов   | 1     |
| 7 | Молоток слесарный   | ГОСТ 11042-90                              | Масса, кг 0,5  | Зачистка поверхности стержней и форм  | 1     |
| 8 | Щетка ручная из проволоки                                     | ОСТ 17-830-80                              | Размеры, мм:<br>Длина 310<br>Ширина 90<br>Высота с ручкой 56   | Зачистка торцов и боковых поверхностей стержней   | 2     |
| 9 | Лопата  | ЛР и ЛКП-1<br>ГОСТ 19596-87*               | —  | Распределение бетонной смеси  | 3 и 2 |

Инв. N подл. Подпись и дата Взам. инв. N

|      |        |      |      |       |      |
|------|--------|------|------|-------|------|
| Изм. | Кол.уч | Лист | Ндок | Подп. | Дата |
|------|--------|------|------|-------|------|

Продолжение таблицы 9

| 1  | 2  | 3                           | 4   | 5   | 6      |
|----|--|-----------------------------|---|---|--------|
| 10 | Гладилка   | ГБК-1                       | Ширина, м 0,5   | Заглажива-<br>ние поверх-<br>ности бетона                                     | 2      |
| 11 | Закругчики<br>ЗВА-1А<br>ЗВА-1Б   | ТУ<br>67-399-82             | Диаметр стержней<br>арматуры, мм, не бо-<br>лее 25<br>Диаметр вязальной<br>проволоки, мм 1,0<br>Масса, кг 0,4 | Скручивание<br>вязальной<br>проволокой<br>стержней<br>арматуры<br>между собой | 2<br>2 |
| 12 | Зубило<br>слесарное<br>20x60   | ГОСТ<br>7211-86*Е           | Масса, кг 0,1   | Рубка метал-<br>ла, зачистка<br>сварных<br>швов                               | 2      |
| 13 | Плоско-<br>губцы<br>комбини-<br>рованные                               | ГОСТ<br>5547-93             | Масса, кг 0,2   | Раскручива-<br>ние и пере-<br>кусывание<br>проволоки                          | 1      |
| 14 | Рулетка<br>измери-<br>тельная<br>металли-<br>ческая<br>ЗПК<br>320АУГ/1 | ГОСТ<br>7502-89*            | —   | Измерение<br>длин   | 1      |
| 15 | Отвес<br>стальной<br>строи-<br>тельный                                 | ОТ-400<br>ГОСТ<br>7948-80   | Масса, кг 0,4   | Проверка<br>вертикаль-<br>ности   | 1      |
| 16 | Уровень<br>строи-<br>тельный   | УС2-300<br>ГОСТ<br>9416-83  | Длина, мм 300<br>Масса, кг 0,24   | Проверка<br>горизон-<br>тальных и<br>вертикаль-<br>ных поверх-<br>ностей      | 1      |
| 17 | Штанген-<br>циркуль  | ШЦ-1-125<br>ГОСТ<br>166-89* | —   | Проверка<br>диаметра<br>арматуры  | 1      |

|            |                |              |
|------------|----------------|--------------|
| Ив.Н подл. | Подпись и дата | Взам. инв. N |
|            |                |              |

|      |       |      |      |       |      |
|------|-------|------|------|-------|------|
| Изм. | Колуч | Лист | Ндок | Подп. | Дата |
|      |       |      |      |       |      |

7351ТК

Лист

32

Продолжение таблицы 9

| 1  | 2  | 3                          | 4 | 5                      | 6      |
|----|--|----------------------------|---|------------------------|--------|
| 18 | Каска строительная                           | ГОСТ 12.4.087-84           | — | Средство защиты головы | 13     |
| 19 | Рукавицы специальные                         | Тип Г<br>ГОСТ 12.4.010-75* | — | Средство защиты рук    | 13 пар |
| 20 | Очки защитные, закрытые с прямой вентиляцией | ЗП2<br>ГОСТ 12.4.011-89    | — | Средство защиты глаз   | 2      |
| 21 | Щиток защитный для электросварщика типа НН   | ГОСТ 12.4.035-78*          | — | Средство защиты глаз   | 2      |
| 22 | Сапоги резиновые                             | ГОСТ 12.4.011-89           | — | Средство защиты ног    | 13     |

5.3 Потребность в основных материалах, изделиях и конструкциях на устройство фундаментной плиты размерами в плане 44x20 м и толщиной 1,0 м приведена в таблице 10.

|              |                |              |
|--------------|----------------|--------------|
| Инд. N подл. | Подпись и дата | Взам. инв. N |
|              |                |              |

|      |         |      |      |       |      |
|------|---------|------|------|-------|------|
| Изм. | Кол.уч. | Лист | Ндок | Подп. | Дата |
|      |         |      |      |       |      |

7351ТК

Таблица 10 – Ведомость потребности в материалах, изделиях и конструкциях.  
Измеритель конечной продукции 1 плита

| № п/п | Наименование материалов, изделий и конструкций, марка, ГОСТ, ТУ           | Единица измерения  | Исходные данные           |                            |                                    |               | Потребность на измеритель конечной продукции |
|-------|---|--------------------|---------------------------|----------------------------|------------------------------------|---------------|--|
|       |   |                    | Обоснование нормы расхода | Единица измерения по норме | Объем работ в нормативных единицах | Норма расхода |  |
| 1     | 2   | 3                  | 4                         | 5                          | 6                                  | 7             | 8  |
| 1     | Арматурные стержни диаметром 25 мм .<br>Сталь класса А-III, ГОСТ 5781-82* | т                  | Рабочий проект            | —                          | —                                  | —             | 55   |
| 2     | Электроды диаметром 4 мм, ГОСТ 9466-75*                                   | т                  | Е6-12.1                   | 100 шт. стыков             | 17,6                               | 0,01          | 0,176  |
| 3     | Сетка металлическая проволочная   | м <sup>2</sup>     | Технологическая карта     | м рабочего шва             | 220-1 вариант<br>172-2 вариант     |               | 220<br>172                                   |
| 4     | Бетонная смесь  | м <sup>3</sup>     | Е6-1.17                   | 100 м <sup>3</sup>         | 8,8                                | 101,5         | 893,2  |
| 5     | Проволока стальная обвязочная   | т                  | Е6-55.6                   | т                          | 38                                 | 0,004         | 0,152  |
| 6     | Опалубочная система фирмы "Мева" в комплекте                              | м (периметр плиты) | Рабочий проект            | м (периметр плиты)         | 128                                | шт.<br>щитов  | 132  |
| 7     | Доборный элемент  | м                  | Рабочий проект            | м                          | 1,4                                | м             | 1,4  |

Инв.№ подл. Подпись и дата Взам. инв. №

|      |         |      |       |       |      |
|------|---------|------|-------|-------|------|
| Изм. | Кол.уч. | Лист | Ндок. | Подп. | Дата |
|------|---------|------|-------|-------|------|

7351ТК

Лист  
34

## 6 ТЕХНИКО-ЭКОНОМИЧЕСКИЕ ПОКАЗАТЕЛИ

6.1 Работы по устройству монолитной фундаментной железобетонной плиты выполняет комплексная бригада в следующем составе:

– при устройстве фундаментной плиты с помощью автобетононасоса

|                           |   |
|---------------------------|---|
| машинист крана            | 5 разряда — 1 человек                           |
| такелажники               | 2 разряда — 2 человека                          |
| арматурщики               | 3 разряда — 2 человека<br>2 разряда — 1 человек |
| электросварщик            | 3 разряда — 1 человек                           |
| плотники                  | 4 разряда — 1 человек<br>2 разряда — 1 человек  |
| бетонщики                 | 4 разряда — 1 человек<br>2 разряда — 2 человека |
| машинист автобетононасоса | 4 разряда — 1 человек                           |
| слесарь строительный      | 4 разряда — 1 человек                           |
| <b>ИТОГО:</b>             | <b>14 человек</b>                               |

– при устройстве фундаментной плиты с помощью крана

|                 |  |
|-----------------|--|
| машинист крана  | 5 разряда — 1 человек                            |
| такелажники     | 2 разряда — 2 человека                           |
| арматурщики     | 4 разряда — 2 человека<br>2 разряда — 1 человек  |
| электросварщики | 3 разряда — 1 человек                            |
| плотники        | 4 разряда — 1 человек<br>2 разряда — 1 человек   |
| бетонщики       | 4 разряда — 1 человека<br>2 разряда — 1 человека |
| <b>ИТОГО:</b>   | <b>11 человек</b>                                |

6.2 Затраты труда и машинного времени на сооружение фундаментной плиты подсчитаны по “Единым нормам и расценкам на строительные, монтажные и ремонтно-строительные работы”, введенным в действие в 1987 г. и приведены в таблицах 11 и 12.

|              |                |              |      |       |      |      |        |            |
|--------------|----------------|--------------|------|-------|------|------|--------|------------|
| Инв. N подл. | Подпись и дата | Взам. инв. N |      |       |      |      | 7351ТК | Лист<br>35 |
|              |                |              | Изм. | Колуч | Лист | Ндок |        |            |

Таблица 11 - Калькуляция затрат труда и машинного времени на устройство фундаментной плиты с помощью автобетононасоса

Измеритель конечной продукции 1 плита

| № п/п | Наименование технологических процессов                          | Единица измерения  | Объем работ  | Обоснование (ЕНиР и др. нормы, расценки) | Норма времени    |  | Затраты труда    |  |
|-------|---|--------------------|--------------|--|------------------|--|------------------|--|
|       |   |                    |              |  | рабочих, чел.-ч. | машиниста, чел.-ч. (работа машин, маш.-ч.) | рабочих, чел.-ч. | машиниста, чел.-ч. (работа машин, маш.-ч.) |
| 1     | 2   | 3                  | 4            | 5  | 6                | 7  | 8                | 9  |
| 1     | Установка опалубки  | м <sup>2</sup>     | 128          | Е4-1-34 табл.2 №4а                       | 0,45             | —  | 57,6             | —  |
| 2     | Подача арматуры автокраном                                      | 100 т              | 0,55         | Е1-7№28                                  | 13               | 6,4 (6,4)                                  | 7,15             | 3,52                                       |
| 3     | Установка плоских каркасов                                      | шт. т              | 100<br>38,06 | Е4-1-44 табл.1                           | 0,79             | —  | 86,9             | —  |
| 4     | Установка и вязка арматуры отдельными стержнями диаметром 25 мм | т                  | 16,94        | Е4-1-46 №2                               | 8,5              | —  | 143,99           | —  |
| 5     | Сварка узлов соединений арматуры                                | т                  | 16,94        | Е4-1-46 Прим. 2                          | 6,375            | —  | 108,0            | —  |
| 6     | Подача бетонной смеси к месту укладки автобетононасосом         | 100 м <sup>3</sup> | 8,8          | Е4-1-48В табл.5 №2                       | 18               | 6,1 (6,1)                                  | 158,4            | 53,68 (53,68)                              |
| 7     | Укладка бетонной смеси  | м <sup>3</sup>     | 880          | Е4-1-49 табл.1 №6                        | 0,22             | —  | 193,6            | —  |
| 8     | Уход за бетонной поверхностью                                   | 100 м <sup>2</sup> | 8,8          | Е4-1-54 №9, №10, №11                     | 0,62             | —  | 5,46             | —  |
| 9     | Демонтаж опалубки   | м <sup>2</sup>     | 128          | Е4-1-34 табл.2 №4б                       | 0,26             | —  | 33,28            | —  |

Ивв. N подл. Подпись и дата Взам. инв. N

Изм. Колуч. Лист N док. Подп. Дата

7351ТК

Лист

36

Таблица 12 - Калькуляция затрат труда и машинного времени на устройство фундаментной плиты с помощью крана

Измеритель конечной продукции 1 плита

| № п/п | Наименование технологических процессов                          | Единица измерения  | Объем работ  | Обоснование (ЕНиР и др. нормы, расценки) | Норма времени    |  | Затраты труда    |  |
|-------|---|--------------------|--------------|--|------------------|--|------------------|--|
|       |   |                    |              |  | рабочих, чел.-ч. | машиниста, чел.-ч. (работа машин, маш.-ч.) | рабочих, чел.-ч. | машиниста, чел.-ч. (работа машин, маш.-ч.) |
| 1     | 2   | 3                  | 4            | 5  | 6                | 7  | 8                | 9  |
| 1     | Установка опалубки  | м <sup>2</sup>     | 128          | Е4-1-34 табл.2 №4а                       | 0,45             |  |                  |  |
| 2     | Подача арматуры краном  | 100 т              | 0,55         | Е1-7№28                                  | 13               | 6,4 (6,4)                                  | 7,15             | 3,52 (3,52)                                |
| 3     | Установка плоских каркасов                                      | шт. т              | 110<br>38,06 | Е4-1-44 табл.1                           | 0,79             | —  | 86,9             | —  |
| 4     | Установка и вязка арматуры отдельными стержнями диаметром 25 мм | т                  | 16,94        | Е4-1-46 №2                               | 8,5              | —  | 143,99           | —  |
| 5     | Сварка узлов соединений арматуры                                | т                  | 16,94        | Е4-1-46 Прим. 2                          | 6,375            | —  | 108,0            | —  |
| 6     | Подача бетонной смеси в бункерах краном                         | м <sup>3</sup>     | 880          | Е1-7 №13                                 | 0,134            | 0,067 (0,067)                              | 117,97           | 58,96 (58,96)                              |
| 7     | Укладка бетонной смеси  | м <sup>3</sup>     | 880          | Е4-1-49 табл.1 №6                        | 0,22             | —  | 193,6            | —  |
| 8     | Уход за бетонной поверхностью                                   | 100 м <sup>2</sup> | 8,8          | Е4-1-54 №9, №10, №11                     | 0,62             | —  | 5,46             | —  |
| 9     | Демонтаж опалубки   | м <sup>2</sup>     | 128          | Е4-1-34 табл.2 №4б                       | 0,26             | —  | 33,28            | —  |

Инв.№ подл. Подпись и дата

Взам. инв. №

Изм. Кол.уч. Лист № док. Подп. Дата

7351ТК

Лист

37

|              |                |              |
|--------------|----------------|--------------|
| Инв. N подл. | Подпись и дата | Взам. инв. N |
|              |                |              |

Изм.  
 Колуч  
 Лист  
 № док  
 Подп.  
 Дата

**Таблица 13 - График производства работ на устройство фундаментной плиты с помощью автобетононасоса  
Измеритель конечной продукции 1 плита**

| № п/п | Наименование технологических процессов  | Ед. изм.       | Объем работ | Затраты труда    |   | Состав звена   | Продолжительность процесса, дни | Рабочие дни |   |   |   |   |   |   |   |   |    |    |    |    |    |    |    |    |    |
|-------|---|----------------|-------------|------------------|---|--|---------------------------------|-------------|---|---|---|---|---|---|---|---|----|----|----|----|----|----|----|----|----|
|       |   |                |             | рабочих, чел.-ч. | машиниста, чел.-ч. (работа машин, маш.-ч) |  |                                 | 1           | 2 | 3 | 4 | 5 | 6 | 7 | 8 | 9 | 10 | 11 | 12 | 13 | 14 | 15 | 16 | 17 | 18 |
| 1     | 2                                       | 3              | 4           | 5                | 6   | 7  | 8                               | 9           |   |   |   |   |   |   |   |   |    |    |    |    |    |    |    |    |    |
| 1.    | Установка и вязка арматуры              | т              | 55,0        | 230,89           | —   | Арматурщики:<br>3 разр.—3 чел.<br>2 разр.—1 чел.                                       | 7,0                             | —————       |   |   |   |   |   |   |   |   |    |    |    |    |    |    |    |    |    |
| 2.    | Сварка узлов соединений арматуры        | т              | 16,94       | 108,0            | —   | Электросварщик<br>3 разр.—1 чел.<br>Арматурщик<br>2 разр.—1 чел.                       | 6,60                            | — — — — —   |   |   |   |   |   |   |   |   |    |    |    |    |    |    |    |    |    |
| 3.    | Подача арматуры автокраном              | т              | 55,0        | 7,15             | 3,52<br>(3,52)                            | Машинист крана<br>5 разр.—1 чел.<br>Такелажники:<br>2 разр.—2 чел.                     | 0,40                            | — — — — —   |   |   |   |   |   |   |   |   |    |    |    |    |    |    |    |    |    |
| 4     | Установка опалубки                      | м <sup>2</sup> | 128         | 57,6             | —   | Плотники:<br>4 разр.—1 чел.<br>2 разр.—1 чел.  | 3,50                            | —————       |   |   |   |   |   |   |   |   |    |    |    |    |    |    |    |    |    |
| 5     | Подача бетонной смеси автобетононасосом | м <sup>3</sup> | 880         | 158,4            | 53,68<br>(53,68)                          | Машинист<br>4 разр.—1 чел.<br>Слесарь<br>4 разр.—1 чел.,<br>Бетонщик<br>2 разр.—1 чел. | 6,50                            | —————       |   |   |   |   |   |   |   |   |    |    |    |    |    |    |    |    |    |
| 6     | Укладка бетонной смеси                  | м <sup>3</sup> | 880         | 193,6            | —   | Бетонщики:<br>4 разр.—2 чел.,<br>2 разр.—2 чел.  | 6,10                            | —————       |   |   |   |   |   |   |   |   |    |    |    |    |    |    |    |    |    |
| 7     | Уход за бетонной поверхностью           | м <sup>2</sup> | 880         | 5,46             | —   | Бетонщик<br>2 разр.—1 чел.   | 0,67                            | — — — — —   |   |   |   |   |   |   |   |   |    |    |    |    |    |    |    |    |    |
| 8     | Демонтаж опалубки                       | м <sup>2</sup> | 128         | 33,28            | —   | Плотники:<br>4 разр.—1 чел.<br>2 разр.—1 чел.  | 2,00                            | —————       |   |   |   |   |   |   |   |   |    |    |    |    |    |    |    |    |    |
|       |   |                |             | 794,38           | 57,20<br>(57,20)                          |  |                                 |             |   |   |   |   |   |   |   |   |    |    |    |    |    |    |    |    |    |

Графиком предусматриваются работы в одну смену.

7351ТЖ



|              |                |              |
|--------------|----------------|--------------|
| Инв. N подл. | Подпись и дата | Взам. инв. N |
|              |                |              |

Таблица 14 — График производства работ на устройство фундаментной плиты с помощью крана  
Измеритель конечной продукции 1 плита

| № п/п | Наименование технологических процессов  | Ед. изм.       | Объем работ | Затраты труда    |   | Состав звена  | Продолжительность процесса, дни | Рабочие дни   |   |   |   |   |   |   |   |   |    |    |    |    |    |    |    |    |    |
|-------|---|----------------|-------------|------------------|---|---|---------------------------------|---|---|---|---|---|---|---|---|---|----|----|----|----|----|----|----|----|----|
|       |   |                |             | рабочих, чел.-ч. | машиниста, чел.-ч. (работа машин, маш.-ч) |   |                                 | 1   | 2 | 3 | 4 | 5 | 6 | 7 | 8 | 9 | 10 | 11 | 12 | 13 | 14 | 15 | 16 | 17 | 18 |
| 1     | 2                                       | 3              | 4           | 5                | 6   | 7   | 8                               | 9   |   |   |   |   |   |   |   |   |    |    |    |    |    |    |    |    |    |
| 1     | Установка и вязка арматуры              | т              | 16,94       | 230,89           | —   | Арматурщики:<br>3 разр.—3 чел.<br>2 разр.—1 чел.                  | 7,0                             | [Горизонтальная линия с чертой по центру, охватывающая дни 1-8]   |   |   |   |   |   |   |   |   |    |    |    |    |    |    |    |    |    |
| 2     | Сварка узлов соединений арматуры        | т              | 16,94       | 108,0            | —   | Электросварщик<br>3 разр.—1 чел.<br>Арматурщик<br>2 разр.—1 чел.  | 6,6                             | [Горизонтальная линия с чертой по центру, охватывающая дни 1-2, 3-4, 5-6, 7-8]                            |   |   |   |   |   |   |   |   |    |    |    |    |    |    |    |    |    |
| 3     | Установка опалубки                      | м <sup>2</sup> | 128         | 57,6             | —   | Плотники<br>4 разр.—1 чел.<br>2 разр.—1 чел.                      | 3,5                             | [Горизонтальная линия с чертой по центру, охватывающая дни 4-7]   |   |   |   |   |   |   |   |   |    |    |    |    |    |    |    |    |    |
| 4     | Подача бетонной смеси и арматуры краном | т              | 935         | 125,07           | 62,48<br>(62,48)                          | Машинист крана<br>5 разр.—1 чел.<br>Такелажники<br>2 разр.—2 чел. | 7,6                             | [Горизонтальная линия с чертой по центру, охватывающая дни 1-2, 3-4, 5-6, 7-8, 9-10, 11-12, 13-14, 15-16] |   |   |   |   |   |   |   |   |    |    |    |    |    |    |    |    |    |
| 5     | Укладка бетонной смеси                  | м <sup>3</sup> | 880         | 193,6            | —   | Бетонщики<br>4 разр.—1 чел.<br>2 разр.—1 чел.                     | 11,8                            | [Горизонтальная линия с чертой по центру, охватывающая дни 4-15]  |   |   |   |   |   |   |   |   |    |    |    |    |    |    |    |    |    |
| 6     | Уход за бетонной поверхностью           | м <sup>2</sup> | 880         | 5,46             | —   | Бетонщик<br>2 разр.—1 чел.  | 0,67                            | [Горизонтальная линия с чертой по центру, охватывающая дни 4-5, 6-7, 8-9, 10-11, 12-13, 14-15, 16-17]     |   |   |   |   |   |   |   |   |    |    |    |    |    |    |    |    |    |
| 7     | Демонтаж опалубки                       | м <sup>2</sup> | 128         | 33,28            | —   | Плотники<br>4 разр.—1 чел.<br>2 разр.—1 чел.                      | 2,0                             | [Горизонтальная линия с чертой по центру, охватывающая дни 17-18]   |   |   |   |   |   |   |   |   |    |    |    |    |    |    |    |    |    |
|       |   |                |             | 753,9            | 62,48<br>(62,48)                          |   |                                 |   |   |   |   |   |   |   |   |   |    |    |    |    |    |    |    |    |    |

Графиком предусматриваются работы в одну смену.

Изм. Колуч Лист Док Подп. Дата

7351ТК

6.3 Продолжительность работ по устройству монолитной фундаментной железобетонной плиты с помощью автобетононасоса определяется календарным графиком производства работ в таблице 13, продолжительность работ по устройству монолитной фундаментной железобетонной плиты с помощью башенного крана определяется графиком производства работ в таблице 14.

6.4 Техничко-экономические показатели при устройстве фундаментной плиты с помощью автобетононасоса:

|                                     |            |
|-------------------------------------|------------|
|                                     | на 1 плиту |
| затраты труда, чел.-дн.             | — 96,9     |
| затраты машинного времени, маш.-см. | — 7,0      |
| продолжительность работ, дн.        | — 12       |

6.5 Техничко-экономические показатели при устройстве фундаментной плиты с помощью крана:

|                                     |        |
|-------------------------------------|--------|
| затраты труда, чел.-дн.             | — 91,3 |
| затраты машинного времени, маш.-см. | — 7,6  |
| продолжительность работ, дн.        | — 18   |

|             |                |      |      |       |      |              |        |  |  |  |  |  |      |
|-------------|----------------|------|------|-------|------|--------------|--------|--|--|--|--|--|------|
| Инв.№ подл. | Подпись и дата |      |      |       |      | Взам. инв. № | 7351ТК |  |  |  |  |  | Лист |
|             |                |      |      |       |      |              |        |  |  |  |  |  | 40   |
| Изм.        | Кол.уч.        | Лист | Ндок | Подп. | Дата |              |        |  |  |  |  |  |      |

## 7 ПЕРЕЧЕНЬ НОРМАТИВНО-ТЕХНИЧЕСКОЙ ЛИТЕРАТУРЫ

- 1 СНиП 3.01.01-85\*. Организация строительного производства.
- 2 СНиП 3.03.01-87. Несущие и ограждающие конструкции.
- 3 СНиП III-4-80.\* Техника безопасности в строительстве.
- 4 СНиП 12-03-99. Безопасность труда в строительстве. Часть 1. Общие требования.
- 5 ППБ 01-93\* Правила пожарной безопасности в Российской Федерации.
- 6 Нормативные показатели расхода материалов. Бетонные и железобетонные конструкции монолитные. Сборник 6. Госстрой России.1993.
- 7 СНиП 3.01.03-84. Геодезические работы в строительстве.
- 8 ГОСТ 166-89\*.Штангенциркули. Технические условия.
- 9 ГОСТ 5547-93. Плоскогубцы комбинированные. Технические условия.
- 10 ГОСТ 5781-82\*. Сталь горячекатаная для армирования железобетонных конструкций. Технические условия.
- 11 ГОСТ 7211-86\*Е. Зубила слесарные. Технические условия.
- 12 ГОСТ 7502-89\*. Рулетки измерительные металлические. Технические условия.
- 13 ГОСТ 7566-94.Metalлопродукция. Приемка, маркировка, упаковка, транспортирование и хранение.
- 14 ГОСТ 7948-80. Отвесы стальные строительные. Технические условия.
- 15 ГОСТ 9416-83. Уровни строительные. Технические условия.
- 16 ГОСТ 9466-75\*. Электроды покрытые металлические для ручной дуговой сварки сталей и наплавки. Классификация и общие технические условия.
- 17 ГОСТ 11042-90. Молотки слесарные стальные. Технические условия.
- 18 ГОСТ 14098-91. Соединения сварные арматуры и закладных изделий железобетонных конструкций. Типы, конструкция и размеры.
- 19 ГОСТ 19596-87\*. Лопаты. Технические условия.
- 20 ГОСТ 21807-76\*. Бункера (бадьи) переносные вместимостью до 2 м<sup>3</sup> для бетонной смеси. Общие технические условия.
- 21 ГОСТ 25573-82\*. Стропы грузовые канатные для строительства. Технические условия.
- 22 ГОСТ 26633-91. Бетоны тяжелые и мелкозернистые. Технические условия.
- 23 ГОСТ 12.0.004-90. ССБТ. Организация обучения работающих безопасности труда. Общие положения.
- 24 ГОСТ 12.3.002-75\*. ССБТ. Процессы производственные. Общие требования безопасности.
- 25 ГОСТ 12.4.010-75\*. ССБТ. Средства индивидуальной защиты. Рукавицы специальные. Технические условия.
- 26 ГОСТ 12.4.011-89. ССБТ. Средства защиты работающих. Общие требования и классификация.
- 27 ГОСТ 12.4.026-76\*. Цвета сигнальные и знаки безопасности.
- 28 ГОСТ 12.4.035-78\*. ССБТ. Щитки защитные лицевые для электро-сварщиков. Технические условия.
- 29 ГОСТ 12.4.087-84. ССБТ. Строительство. Каски строительные. Технические условия.
- 30 ОСТ 17-830-80.

|             |                |              |
|-------------|----------------|--------------|
| Инв.№ подл. | Подпись и дата | Взам. инв. № |
|             |                |              |

|      |         |      |       |       |      |
|------|---------|------|-------|-------|------|
| Изм. | Кол.уч. | Лист | Ндоку | Подп. | Дата |
|      |         |      |       |       |      |

7351ТК

**КОРРЕКТИРОВКА**  
**2.19 Технологическая карта**  
**на устройство монолитной железобетонной**  
**фундаментной плиты**

**№7351 ТК**

В связи с вводом в действие новых нормативных документов, вышедших после разработки настоящей карты, произведена корректировка технологической карты по следующим позициям:

| Дата     | Адрес<br>(страница, пункт,<br>строка) | Изменения     |                 |
|----------|---------------------------------------|---------------|-----------------|
|          |                                       | Напечатано    | Следует читать  |
| 1        | 2                                     | 3             | 4               |
| 29.04.02 | 24;4.1;7-я сверху                     | СНиП 12-03-99 | СНиП 12-03-2001 |
|          | 24; 4.2;19-я сверху                   | СНиП 12-03-99 | СНиП 12-03-2001 |
|          | 26; 4.7; 5-я сверху                   | СНиП 12-03-99 | СНиП 12-03-2001 |
|          | 26; 4.7;5-я сверх                     | ППБ 01-93*    | ППБ 01-93 **    |
|          | 32; 14                                | ГОСТ 7502-89* | ГОСТ 7502-98    |
|          | 41; 4                                 | СНиП 12-03-99 | СНиП 12-03-2001 |
|          | 41; 5                                 | ППБ 01-93*    | ППБ 01-93**     |
|          | 41; 12                                | ГОСТ 7502-89* | ГОСТ 7502-98    |