

Проектно-конструкторский и технологический
институт промышленного строительства

ОАО ПКТИпромстрой



ОТКРЫТОЕ АКЦИОНЕРНОЕ ОБЩЕСТВО

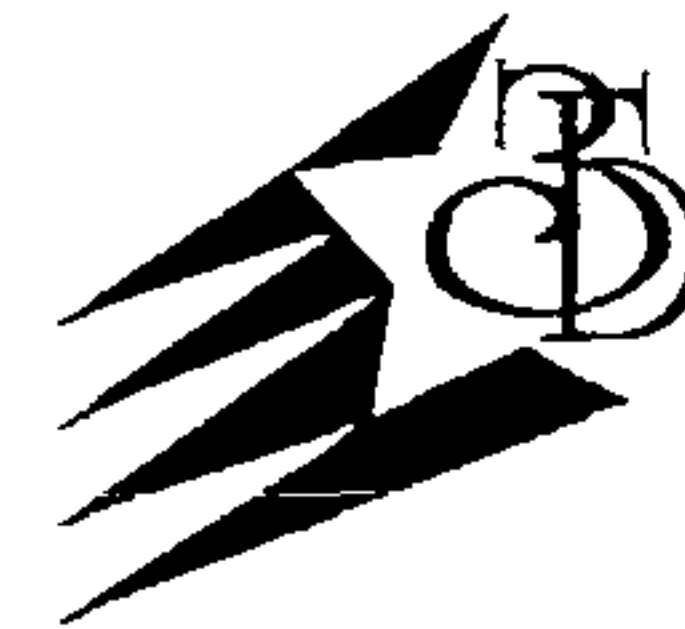
ТЕХНОЛОГИЧЕСКАЯ КАРТА
НА УСТРОЙСТВО МОНОЛИТНЫХ ПЕРЕКРЫТИЙ
ЗДАНИЙ ПО СТАЛЬНОМУ ПРОФИЛИРОВАННОМУ
НАСТИЛУ

53-03 ТК

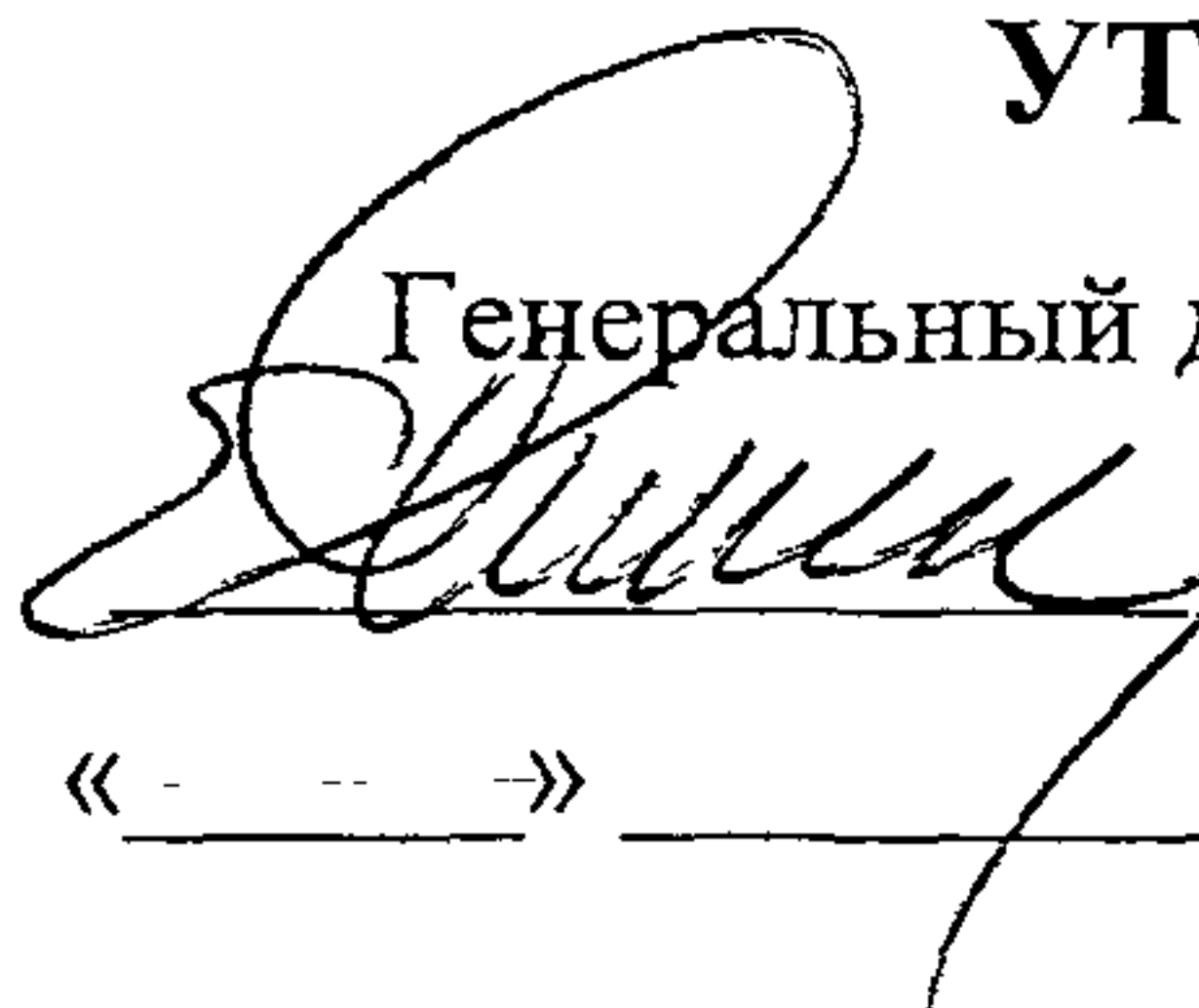
2007



Открытое акционерное общество
Проектно-конструкторский и технологический
институт промышленного строительства
ОАО ПКТИпромстрой



УТВЕРЖДАЮ


Генеральный директор, к.т.н.
С. Ю. Едличка
« - - » - - - 2007 г.

ТЕХНОЛОГИЧЕСКАЯ КАРТА НА УСТРОЙСТВО МОНОЛИТНЫХ ПЕРЕКРЫТИЙ ЗДАНИЙ ПО СТАЛЬНОМУ ПРОФИЛИРОВАННОМУ НАСТИЛУ

53-03 ТК

*Издание второе
дополненное и переработанное*

Первый заместитель генерального
директора – главный инженер


А.В. Колобов

Начальник отдела


Б.И. Бычковский

2007

Взам. инв. №

Подпись и дата

Инв. № подл.

Карта содержит организационно-технологические и технические решения на устройство монолитных перекрытий здания по стальному профилированному настилу, применение которых должно способствовать ускорению работ, снижению затрат труда и повышению качества монолитных перекрытий.

В технологической карте приведены: область применения, организация и технологическая последовательность выполнения работ, требования к качеству и приемке работ, калькуляция затрат труда, график производства работ, потребность в материально-технических ресурсах, решения по безопасности и охране труда и технико-экономические показатели.

Исходные данные и конструктивные решения, применительно к которым разработана карта, приняты с учетом требований строительных норм и правил, а также условий и особенностей, характерных для строительства в г. Москве.

Технологическая карта служит технологическим документом при устройстве монолитных перекрытий с применением стального профилированного настила и предназначена для инженерно-технических работников строительных и проектных организаций, а также производителей работ, мастеров и бригадиров, связанных с производством монолитных железобетонных работ.

В разработке технологической карты, впервые выпущенной в 2003 г., участвовали сотрудники ОАО ПКТИпромстрой:

- Черных В.В. – разработка технологической карты, компьютерная обработка и графика;
- Бычковский Б.И. – техническое руководство, корректура и нормоконтроль;
- Колобов А.В. – общее техническое руководство разработкой технологических карт;
- к.т.н Едличка С.Ю. – общее руководство разработкой технологической документации.

Настоящая технологическая карта откорректирована в апреле 2007 г. сотрудниками отдела 41 ОАО ПКТИпромстрой Б.И. Бычковским и О.А. Савиной.

Авторы будут признательны за предложения и возможные замечания по составу и содержанию технологической карты.

Контактный телефон (495) 614-14-72.

Факс (495) 614-95-53.

E-mail: pkti@co.ru

<http://www.pkti.co.ru>

©ОАО ПКТИпромстрой

Настоящая «Технологическая карта на устройство монолитных перекрытий по профилированному настилу» не может быть полностью или частично воспроизведена, тиражирована и распространена без разрешения ОАО ПКТИпромстрой

СОДЕРЖАНИЕ

		стр.
1	Область применения	3
2	Организация и технология выполнения работ	7
3	Требования к качеству и приемке работ	22
4	Требования безопасности и охраны труда, экологической и пожарной безопасности	31
5	Потребность в материально-технических ресурсах	34
6	Технико-экономические показатели	42
7	Перечень использованной нормативно-технической литературы ...	48

Взам. инв. №		53-03 ТК								
Подпись и дата		Строительство зданий и сооружений								
Изм.	К.уч	Лист	№ док	Подп.	Дата	Технологическая карта		Стадия	Лист	Листов
Гл. техн.	Черных			<i>М.С.Р.</i>	16.10.03			Р	2	49
Н.контр.	Бычковский			<i>В.В.С.</i>	16.10.03	Устройство монолитных перекрытий зданий по стальному профилированному настилу		ОАО ПКТИпромстрой г. Москва, отдел 41		
Нач.отд.	Бычковский			<i>В.В.С.</i>	16.10.03					
Пров.	Бычковский			<i>В.В.С.</i>	16.10.03					
Разраб.	Черных			<i>М.С.Р.</i>	16.10.03					
Инд. № подл.										

1. ОБЛАСТЬ ПРИМЕНЕНИЯ

1.1 Настоящая технологическая карта разработана на устройство монолитного перекрытия с применением стального профилированного настила для зданий общественного и промышленного назначения.

1.2 В зависимости от конструктивных решений монолитное перекрытие может быть двух видов:

1.2.1. Монолитное перекрытие с использованием стального профилированного настила только в качестве несъемной опалубки. В данном случае используется профнастил в соответствии с ГОСТ 24045-94 «Профили стальные листовые гнутые с трапециевидными гофрами для строительства. Технические условия». Армирование предусматривается плоскими арматурными каркасами и сетками, соответствующими требованиям стандартов, из стали класса А-I, А-II, В-I. Конструкция такого перекрытия представлена на рисунке 1.

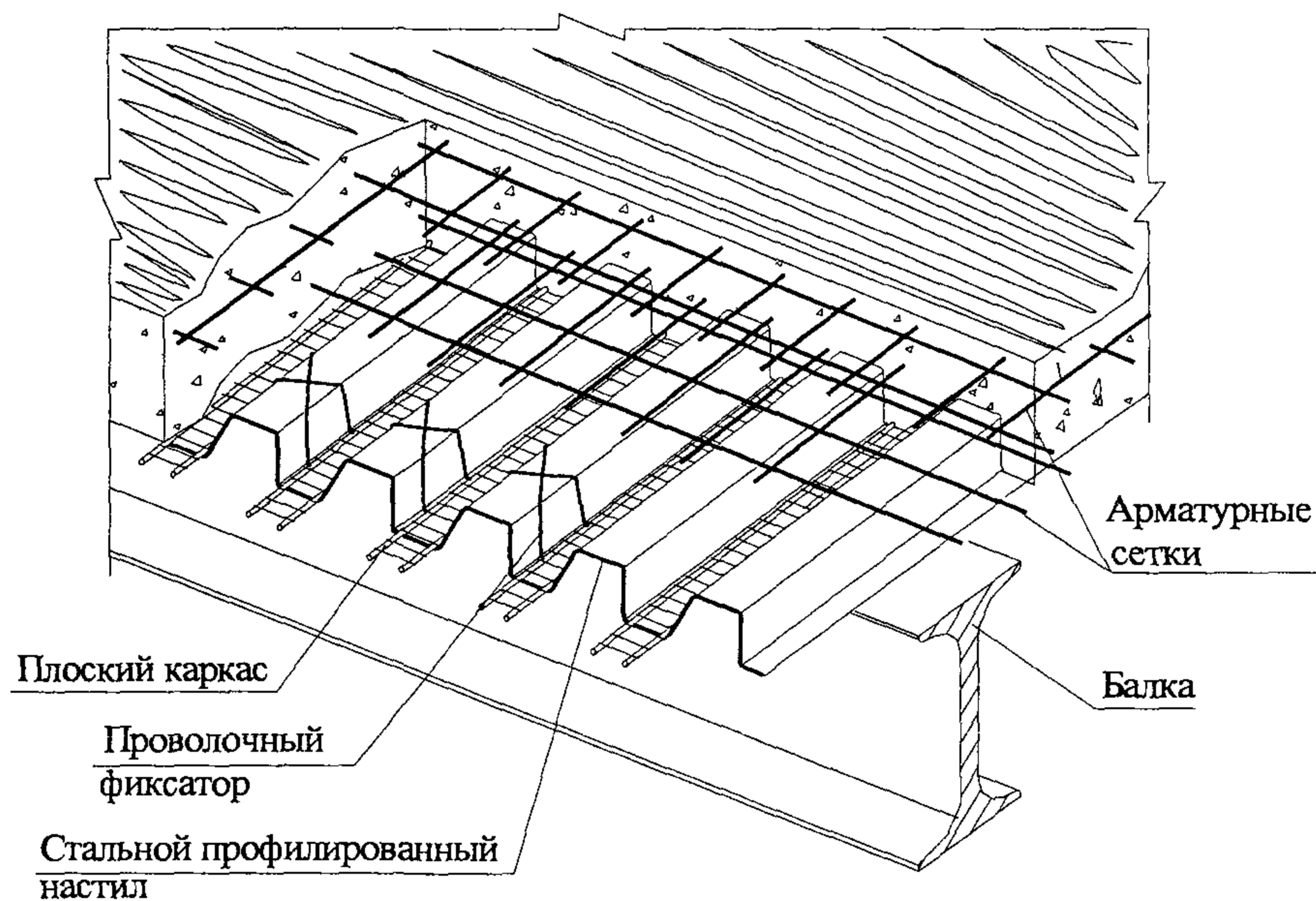


Рисунок 1 – Конструкция монолитного перекрытия с применением стального профилированного настила в качестве несъемной опалубки.

1.2.2 Монолитное перекрытие с использованием стального профилированного настила в качестве несъемной опалубки и внешней арматуры. В данном случае используется профнастил в соответствии с техническими условиями 9608-Н60А-845ТУ с выштампованными рифами для обеспечения сцепления и совместной работы настила с бетоном. Целесообразно при опирании плиты на стальные прогоны обеспечивать их совместную работу за счет вертикальных стержневых анкеров, привариваемых по всем прогонам. В качестве дополнительной гибкой арматуры плиты рекомендуется арматурная сталь, соответствующая требованиям стандартов, следующих видов и классов: стержневая периодического профиля классов А-II и А-III, проволочная класса Вр. Вертикальные анкера, закрепляющие настил на опорах, должны быть выполнены из арматурной стали периодического профиля классов А-II и А-III диаметром 12-16 мм. Конструкция данного перекрытия представлена на рисунке 2.

Инв.№ подл.	Подпись и дата	Взам.инв. №
-------------	----------------	-------------

Изм.	Кол.уч.	Лист	№док.	Подп.	Дата

53-03 ТК

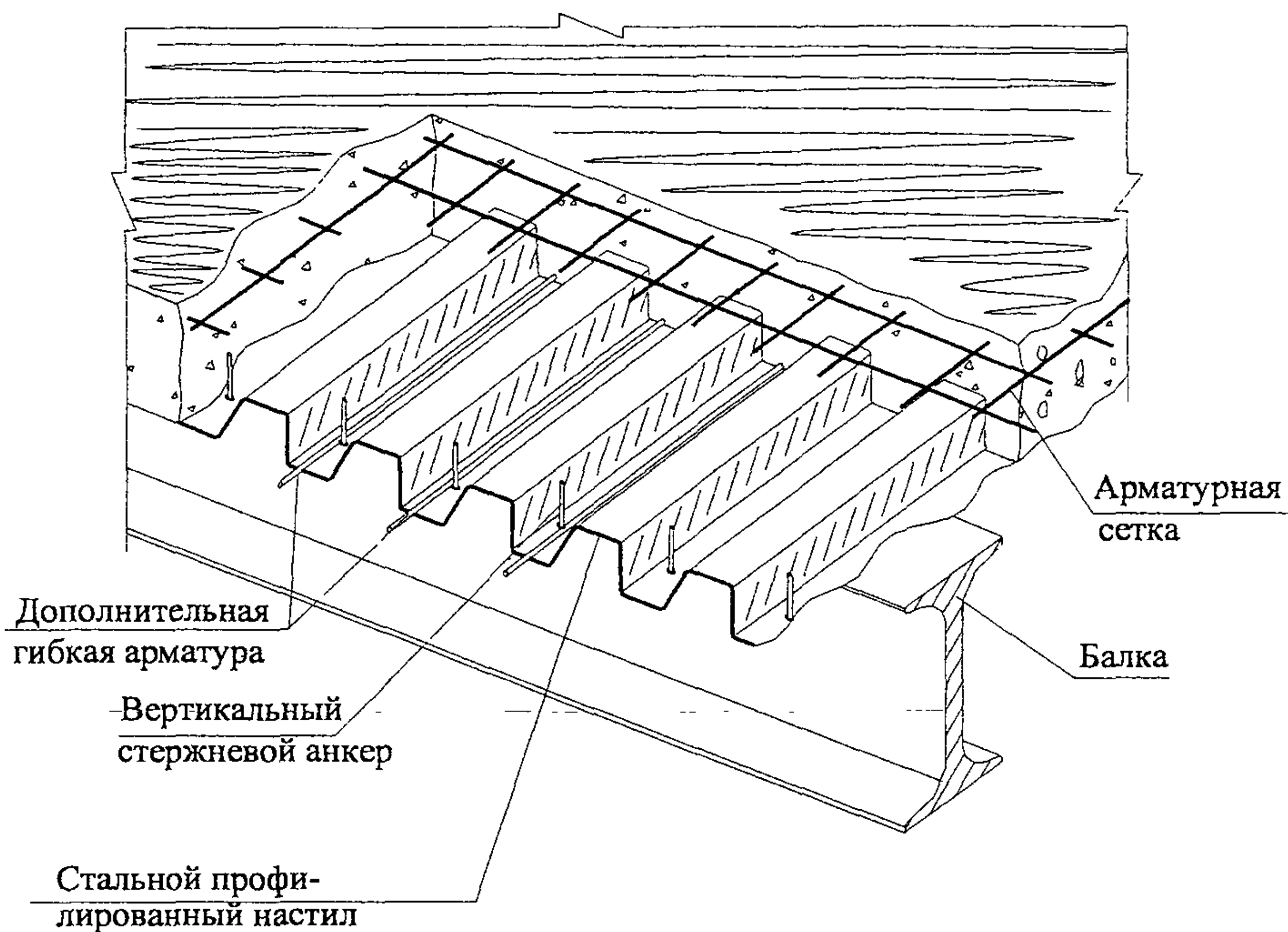


Рисунок 2 – Конструкция монолитного перекрытия с применением стального профилированного настила в качестве несъемной опалубки и внешней арматуры.

1.3 Стальной профнастил должен быть оцинкованным или иметь другое покрытие, обеспечивающее его коррозионную стойкость. Рекомендуемый перечень стального профилированного настила, используемый для монолитных перекрытий, представлен в таблице 1.

Таблица 1 – Основные технические параметры стального профилированного настила

Марка профиля	Эскиз	Толщина листа, б (мм)	Высота профиля, h (мм)	Расстояние между соседними гофрами, S (мм)	Ширина листа, L (мм)	Масса 1 м длины, кг
ГОСТ 24045-94						
Н 57-750-0,7		0,7	57	187,5	801	8,7
Н 57-750-0,8		0,8	57	187,5	801	9,8
Н 60-845-0,7		0,7	60	211,2	902	8,8
Н 60-845-0,8		0,8	60	211,2	902	9,9
Н 60-845-0,9		0,9	60	211,2	902	11,1

Взам.инв №

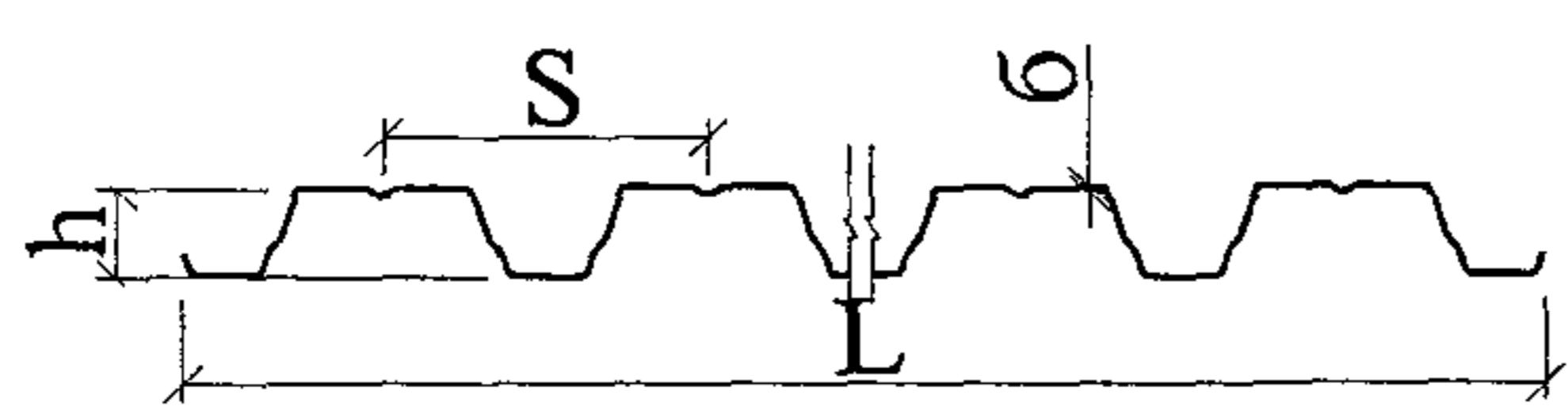
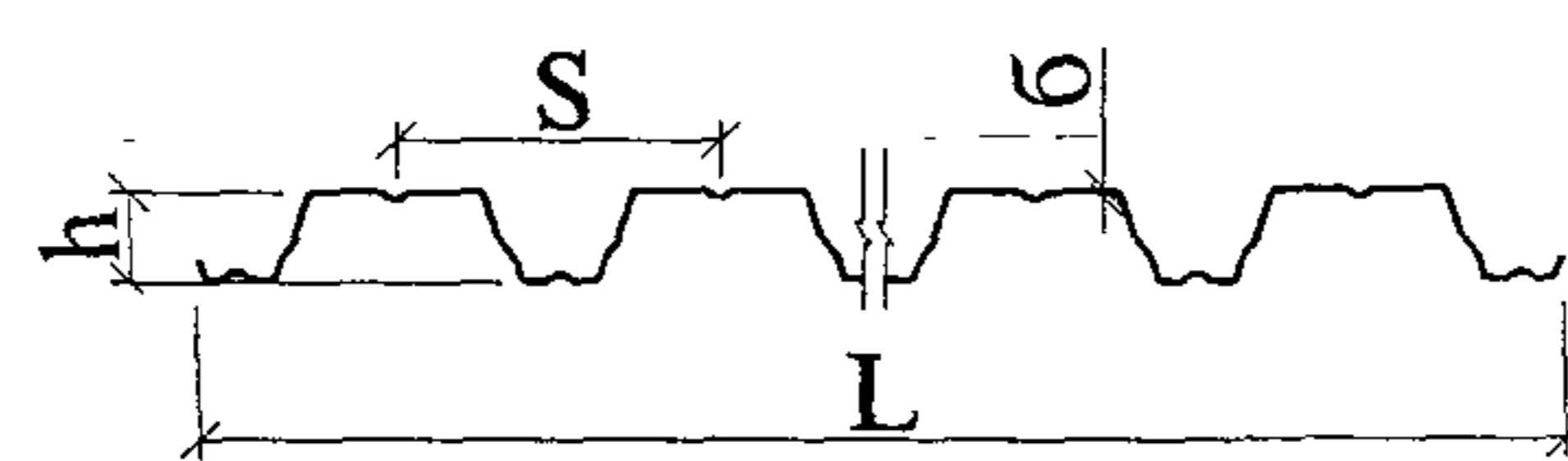
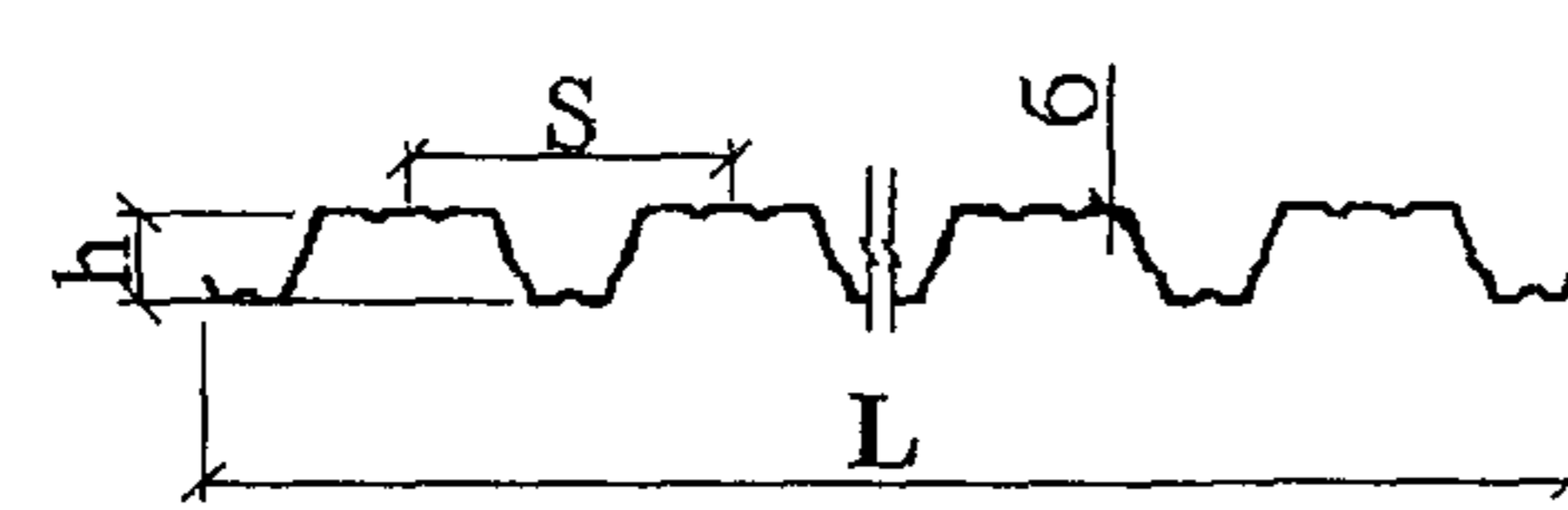
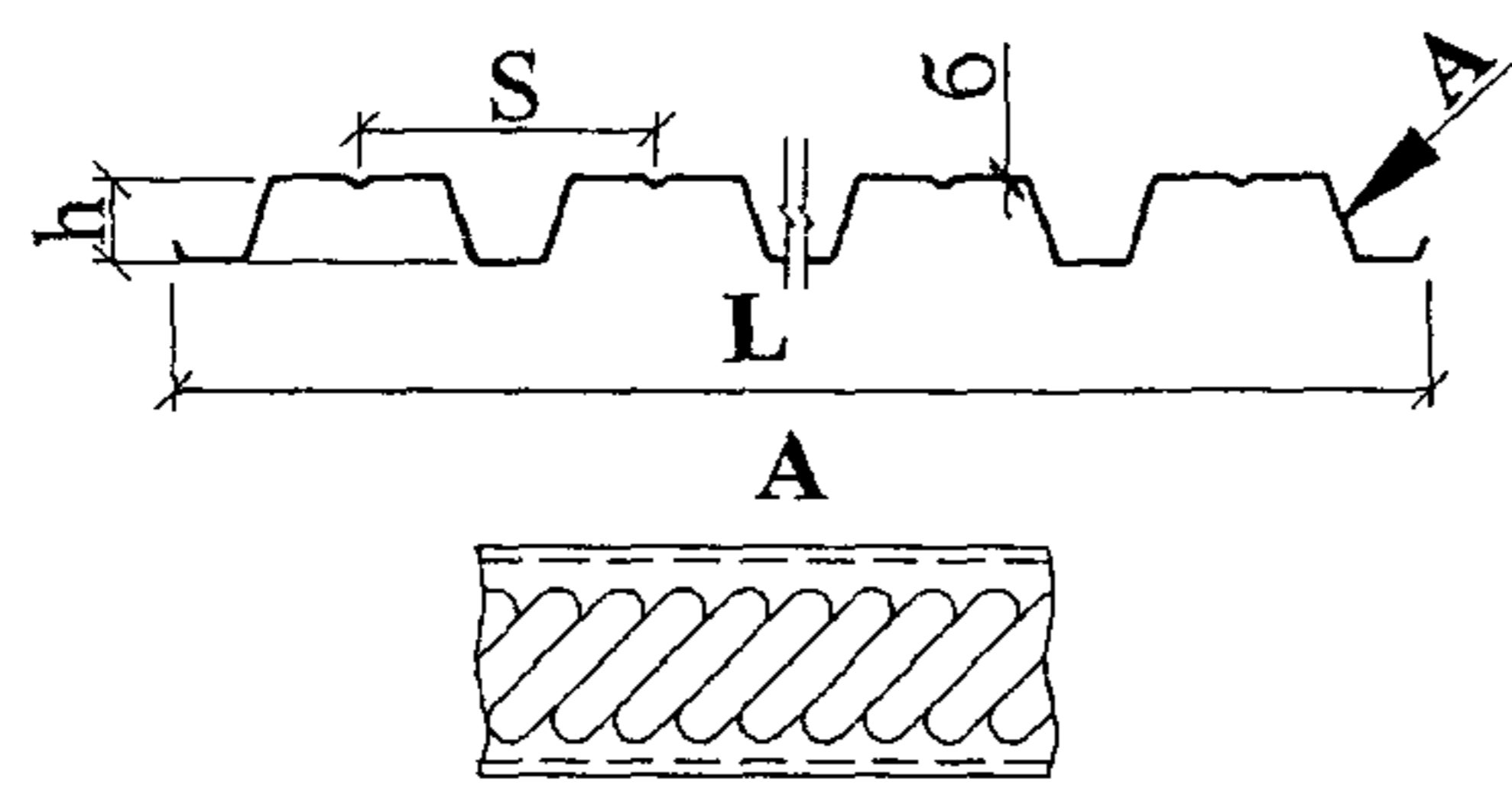
Подпись и дата

Инв.№ подл.

Изм.	Кол.уч.	Лист	№ док.	Подп.	Дата

53-03 ТК

Лист
4

Марка профиля	Эскиз	Толщина листа, б (мм)	Высота профиля, h (мм)	Расстояние между соседними гофрами, S (мм)	Ширина листа, L (мм)	Масса 1 м длины, кг
H 75-750-0,8		0,8	75	187,5	800	11,2
H 75-750-0,9		0,9	75	187,5	800	12,5
H 114-600-0,8		0,8	114	200	646	14,0
H 114-600-0,9		0,9	114	200	646	15,6
H 114-600-1,0		1,0	114	200	646	17,2
H 114-750-0,8		0,8	114	250	807	12,5
H 114-750-0,9		0,9	114	250	807	14,0
H 114-750-1,0		1,0	114	250	807	15,4
9608-H60A-845TY						
H 60A-845-0,7		0,7	60	211,5	902	8,8
H 60A-845-0,8		0,8	60	211,5	902	9,9
H 60A-845-0,9		0,9	60	211,5	902	11,1
H 60A-845-1,0		1,0	60	211,5	902	11,2
H 80A-674-0,9		0,9	80	168,6	724	13,9
H 80A-674-1,0		1,0	80	168,6	724	15,3

1.4 Для бетонирования перекрытия применяются тяжелые бетонные смеси на обычном или мелкозернистом заполнителе классов по прочности на сжатие не ниже В15, а также легкие бетоны на пористых заполнителях классов по прочности на сжатие В12,5. Подача и распределение бетонной смеси предусматривается при помощи автобетононасосов типа СБ-170, СБ-126 или фирм «Путцмайстер», «Швинг». Основные технические характеристики автобетононасосов представлены в таблице 2.

Инв. № подл.	Подпись и дата					Взам. инв. №	
Изм.	Кол.уч.	Лист	Ледок.	Подп.	Дата	53-03 ТК	Лист
							5

Инв.№ подл.	Подпись и дата	Взам.инв. №

Таблица 2 – Основные технические характеристики автобетононасосов.

Техническая характеристика	СБ-170-1	СБ-170-3	СБ-126А	АБН 75/32	АБН 75/33	АБН 75/37	АБН 65/21	АБН 75/21	«Швинг» BPL 600 HD	Путьмастер						
										BRF 22.09EM	BRF 24.08	BRF 28.09EM	BRF 32.09EM	BRF 36.09	BRF 43.09	
Максимальная подача на выходе из распределительного устройства, м ³ /ч	65	65	60	75	75	76	65	75	60	90	87	90	90	90	90	
Высота подачи бетона с помощью бетонораспределительной стрелы, м	22	–	21	32	33	37	21	21	30,75	22,3	23,2	27,3	32,6	35,7	42,1	
Дальность подачи по вертикали, м	80	–	80						100	–	–	–	–	–	–	
Дальность подачи по горизонтали, м	420	–	360						400	–	–	–	–	–	–	
Подвижность перекачиваемой смеси, см	6-12	6-12	6-12						6-12	2-25	2-25	2-25	2-25	2-25	2-25	
Наибольшая крупность заполнителя, мм	50	50	50						50	63	63	63	63	63	63	
Тип привода	Гидр.	Гидр.	Гидр.	Гидр.	Гидр.	Гидр.	Гидравлич.	Гидр.	Гидр.	–	–	–	–	–	–	
Установленная мощность привода, кВт (л.с.)	95 (119,2)	95 (119,2)	100							–	–	–	–	–	–	
Диаметр бетоновода (внутренний), мм	125	125	125						125	125	125	125	125	125	125	
Объем загрузочной воронки, м ³	0,6	0,6	0,6						0,5	0,6	0,6	0,6	0,6	0,6	0,6	
Высота загрузки, мм	1450; 3600	1450	1400	1,4	1,45	1,45	1,45	1,45	1,45	1350	1350	1350	1350	1350	1400	
Поворот стрелы, град. в вертикальной плоскости	90-3	90	90							95	97	110	112	105	94	
в горизонтальной плоскости	355+5	370	355							370	390	365	365	365	365	
Габаритные размеры в транспортном положении, м	10×25 × 3,8	–	10×2,5 × 3,8	10,3× 2,5×3,8	10,45× 2,5×3,8	11,4× 2,5×3,9	10,0× 2,5×3,8	10,6× 2,5×3,93	10,0× 2,5×3,8	11×2,44× 3,85	9,1×2,5× 3,6	8,62× 2,5× 3,82	10,84×2, 5×3,85	10,11я 2,48×3,9	11,16× 2,5×3,9	13,73× 2,5× 3,97
Масса снаряженного автобетононасоса, кг	16500	19700	17000	24000 (23700)	24000	26300	18200 (17900)	20000 (19700)	18200 (17900)	22430	18200	17840	19300	25000 или 22860	26300	33890
Тип шасси	КамАЗ-740	Урал-4320-1912	КамАЗ-53213	КамАЗ-53229	КамАЗ-53229	КамАЗ-6520	КамАЗ-53215	Урал-4320	КамАЗ-53215	МВ* 2224	МВ* 1824	МВ* 1824	МВ* 2024	МВ* 2631/41 или КРАЗ-250К	МВ* 2631	МВ* 3538

* - Мерседес-Бенц

Изм. Кол.уч. Лист №доку Подп. Дата

53-03 ТК

6 Лист

1.5 При использовании технологической карты необходима ее привязка к конкретным условиям строительной площадки.

2. ОРГАНИЗАЦИЯ И ТЕХНОЛОГИЯ ВЫПОЛНЕНИЯ РАБОТ

2.1 Работы по устройству монолитных перекрытий с применением стального профилированного настила осуществляются в соответствии с рабочими чертежами, проектом производства работ, а также с соблюдением требований СНиП 12-01-2004 «Организация строительства», СНиП 3.03.01-87 «Несущие и ограждающие конструкции», «Рекомендаций по проектированию монолитных железобетонных перекрытий со стальным профилированным настилом» НИИЖБ.

2.2 До начала производства работ по устройству монолитного перекрытия должны быть выполнены подготовительные работы, предусмотренные ППР, в том числе:

- закончен монтаж металлических балок и прогонов перекрытий;
- подготовлены механизмы, приспособления и оборудование;
- осуществлена раскладка пакетов профилированного настила, арматуры (сеток и каркасов) в объеме, определенном ППР на захватку;
- произведена разметка мест установки настилов и стоек для крепления торцевой опалубки;
- установлены поддерживающие леса с подмостями и ограждениями.

2.3 Подбор настилов по профилю и размерам для объекта в целом необходимо производить с одного завода-изготовителя.

2.4 На строительную площадку стальные профили должны поставляться пакетами.

Пакеты при транспортировании и хранении должны быть уложены на деревянные или из другого материала прокладки одинаковой толщины не менее 50 мм, шириной не менее 150 мм и длиной больше габаритного размера пакета не менее чем на 100 мм, расположенные не реже чем через 3 м.

При транспортировании и хранении пакеты должны быть размещены в один ярус.

2.5 Длину пролета плиты рекомендуется назначать в пределах 1,5-3 м. Допускается принимать большие пролеты при устройстве временных опор на период бетонирования и вызревания бетона.

2.6 Листы крепятся к стальным прогонам точечной сваркой с принудительным проплавлением и формованием электрозаклепки с использованием штучных стандартных покрытых электродов или самонарезающими винтами, а к железобетонным балкам пере-

Инв. № подл.	Подпись и дата	Взам. инв. №							Лист
Изм.	Кол.уч.	Лист	№ док.	Подп.	Дата	53-03 ТК			7

крытия – с помощью дюбелей. Между собой профнастил крепится комбинированными заклепками. Точки крепления профнастила к прогонам и балкам устанавливаются рабочими чертежами.

2.7 Стальной профилированный настил, используемый в качестве опалубки и арматуры плиты, должен иметь надежное сцепление с бетоном, что обеспечивается выштампованными при прокате рифами и специальными анкерными устройствами.

В качестве анкерных устройств рекомендуются вертикальные стержневые анкеры из арматурной стали, привариваемые в процессе монтажа через лист настила к верхней полке стального прогона.

Вертикальные стержневые анкеры привариваются по всем прогонам, служащим опорами стального профилированного настила в количестве, определенном проектом. Если совместная работа прогонов с плитой не учитывается, то число анкеров определяется из расчета плиты и принимается не менее одного в каждом гофре по концам профилированного настила и не менее одного через два гофра на промежуточных опорах при непрерывности на них настила.

Расстояние от анкера до профнастила и грани прогона должно быть не менее 1,5 диаметра анкера, а между осями анкеров в одном гофре – не менее 70 мм.

Длину анкеров следует принимать равной высоте плиты за вычетом величины защитного слоя от торца анкера до поверхности бетона. Ширина гофров для приварки анкеров должна быть не менее 50 мм. Необходимо соблюдать требования плотности примыкания стального профилированного листа к прогонам в местах приварки вертикальных анкерных стержней, обеспечивающие прочность сварки и отсутствие прожогов настила. Допускается зазор не более 0,5 мм.

2.8 Приварка стального профилированного настила, а также вертикальных анкеров должна производиться в соответствии с требованиями «Рекомендаций по технологии приварки втавр под флюсом стержней и оцинкованного профилированного настила к стальным конструкциям», НИИЖБ, М., 1984 г и ГОСТ 14098-91 «Соединения сварные арматуры и закладных изделий железобетонных конструкций. Типы, конструкция и размеры».

Для приварки профнастила к элементам каркаса должны применяться электроды типа Э50А марки УОНИ-13/55 диаметром 4 мм или другой соответствующей марки, удовлетворяющей требованиям ГОСТ 9466-75* и ГОСТ 9467-75*.

Электроды перед сваркой должны прокаливаться при температуре 450° С в течение 1 часа.

Инв. № подл.	Подпись и дата	Взам. инв. №							Лист	
			53-03 ТК							8
			Изм.	Кол.уч.	Лист	№ док.	Подп.	Дата		

2.9 Стыки стальных листовых гнутых профилей по длине следует выполнять на прогонах впритык без нахлеста.

По ширине листы стыкуются путем нахлеста боковых граней профнастила, соединяя их между собой заклепками с шагом не более 600 мм (ОСТ 34-14-017-78,ТУ 67-74-75).

2.10 Верхняя часть балки, на которую устанавливается настил, должна быть сухой и очищенной от окалины, ржавчины, краски, грязи или мусора.

2.11 Армирование плиты перекрытия производят в соответствии с проектом. Замена арматурной стали по классу, сортаменту, марке должна быть согласована с проектной организацией.

Перед установкой арматуры должна быть произведена проверка правильности монтажа смонтированного настила, а также точности расположения закладных деталей в соответствии с проектом.

Поверхность профилированного настила должна быть очищена от мусора и грязи.

2.12 Арматуру следует монтировать в последовательности, обеспечивающей правильное ее положение и закрепление, исключая смещение при бетонировании перекрытия. Для обеспечения защитного слоя бетона в соответствии с проектом необходимо устанавливать специальные фиксаторы.

2.13 Арматурные сетки и каркасы должны храниться отдельно по партиям, при этом должны предусматриваться меры против их коррозии и загрязнения.

2.14 Транспортировку бетонной смеси к объекту необходимо производить автобетоносмесителями типа СБ-69Б, СБ-92В-2, СБ-159Б, СБ-172-1, СБ-24-1, СБ-230.

2.15 Перед укладкой бетонной смеси должны быть проверены и приняты все конструкции и их элементы, закрываемые в процессе последующего производства работ, с составлением актов скрытых работ. Непосредственно перед бетонированием настил должен быть очищен от мусора и грязи, а арматура – от налета ржавчины.

2.16 Бетонные смеси, предназначенные для транспортирования по трубопроводам, должны обладать однородной структурой, удобоперекачиваемостью и обеспечивать получение требуемых физико-механических характеристик бетона.

Оптимальная подвижность бетонной смеси должна находиться в пределах 8-10 см, а водоцементное отношение – 0,4-0,6.

2.17 При подаче бетонной смеси на перекрытие высота свободного сбрасывания не должна превышать 1 м.

Инв.№ подл.	Подпись и дата	Взам.инв. №							Лист
			53-03 ТК						
			Изм.	Кол.уч	Лист	№док	Подп.	Дата	

2.18 Подачу бетонной смеси бетононасосами необходимо выполнять в соответствии со следующими правилами:

- перед началом работ бетононасос и весь комплект бетоновода должны быть испытаны гидравлическим давлением, величина которого указывается в паспорте установки;

- назначенный состав и подвижность бетонной смеси должны быть проверены и уточнены на основании пробных перекачек смеси;

- внутренняя поверхность бетоновода непосредственно перед бетонированием должна быть увлажнена и смазана цементным молоком;

- при перерывах в перекачке смеси от 20 до 60 мин. необходимо каждые 10 минут перекачивать бетонную смесь по системе в течение 10-15 с на малых режимах работы бетононасоса. При перерывах, превышающих указанное время, бетоновод должен быть опорожнен, очищен и промыт;

- распределение бетонной смеси следует осуществлять с помощью распределительной стрелы и бетоноводов, установленных в зоне бетонирования.

2.19 Укладку бетонной смеси следует производить полосами шириной 3-4 м через одну.

2.20 Во время дождя забетонированный участок должен быть защищен от попадания воды в бетонную смесь. Случайно размытый бетон следует удалить. Бетонирование конструкций должно сопровождаться соответствующими записями в журнале бетонных работ.

2.21 Движение людей по забетонированным конструкциям, а также снятие опалубки допускается лишь после достижения бетоном прочности в соответствии со СНиП 3.03.01-87, но не менее 1,5 МПа.

2.22 Работы по устройству монолитного перекрытия с применением стального профилированного настила выполнять в следующей технологической последовательности;

- раскладка и крепление стального профилированного настила;
- установка арматуры;
- укладка бетонной смеси в перекрытие.

2.22.1 Раскладка и крепление стального профилированного настила.

Инв. № подл.						Подпись и дата	Взам. инв. №						
Изм.	Кол.уч.	Лист	№ док.	Подп.	Дата	53-03 ТК		Лист					
								10					

Укладку настила и его крепление к прогонам осуществлять захватками, которые определяются в соответствии с конструктивными особенностями здания и назначаются в ППР. Подачу настилов в зону производства работ осуществлять краном.

Перед укладкой настила произвести очистку верхней полки балок от грязи и наледи при помощи скребков, стальных щеток или щеток-крацовок, а затем приварить стальные стойки, к которым в последствии будет крепиться торцевая деревянная опалубка и направляющие.

Раскладку настила производить в соответствии с рабочими чертежами вручную.

Работы по укладке стального профилированного настила вести с деревянных трапов, установленных по длине всего пролета и вдоль торца здания. Порядок раскладки стального профилированного настила представлен на рисунке 3.

Укладка и осаживание листов профнастила в местах нахлеста следует производить без повреждения его поверхности и без искажения формы.

После укладки настила на стальные или железобетонные балки производят его крепление. При этом должно быть обеспечено плотное прилегание опорных частей стального профилированного настила к элементам каркаса в местах крепления.

2.22.2 Установка арматуры.

Перед армированием перекрытия необходимо установить торцевую опалубку.

Установку отдельных арматурных стержней, каркасов и сеток выполнять в соответствии с рабочими чертежами по захваткам в соответствии с рисунком 4.

Подачу арматурных стержней, каркасов и сеток в зону производства работ осуществлять при помощи крана.

Вначале в каждый гофр настила уложить арматурный каркас, затем в продольном и поперечном направлениях установить проволочные фиксаторы Φ_1 , нижнюю часть которых завести под каркас, создавая при этом проектную величину защитного слоя.

На установленные проволочные фиксаторы уложить нижнюю арматурную сетку, на которую в свою очередь установить еще одни проволочные фиксаторы Φ_2 и уложить верхнюю арматурную сетку.

После укладки арматуры выполнить установку направляющих, разделяющих площадь перекрытия на зоны бетонирования в соответствии с рисунком 5.

2.22.3 Укладка бетонной смеси в перекрытие

Бетонирование плиты предусматривается при помощи автобетононасоса типа «Швинг» BPL 600 HD.

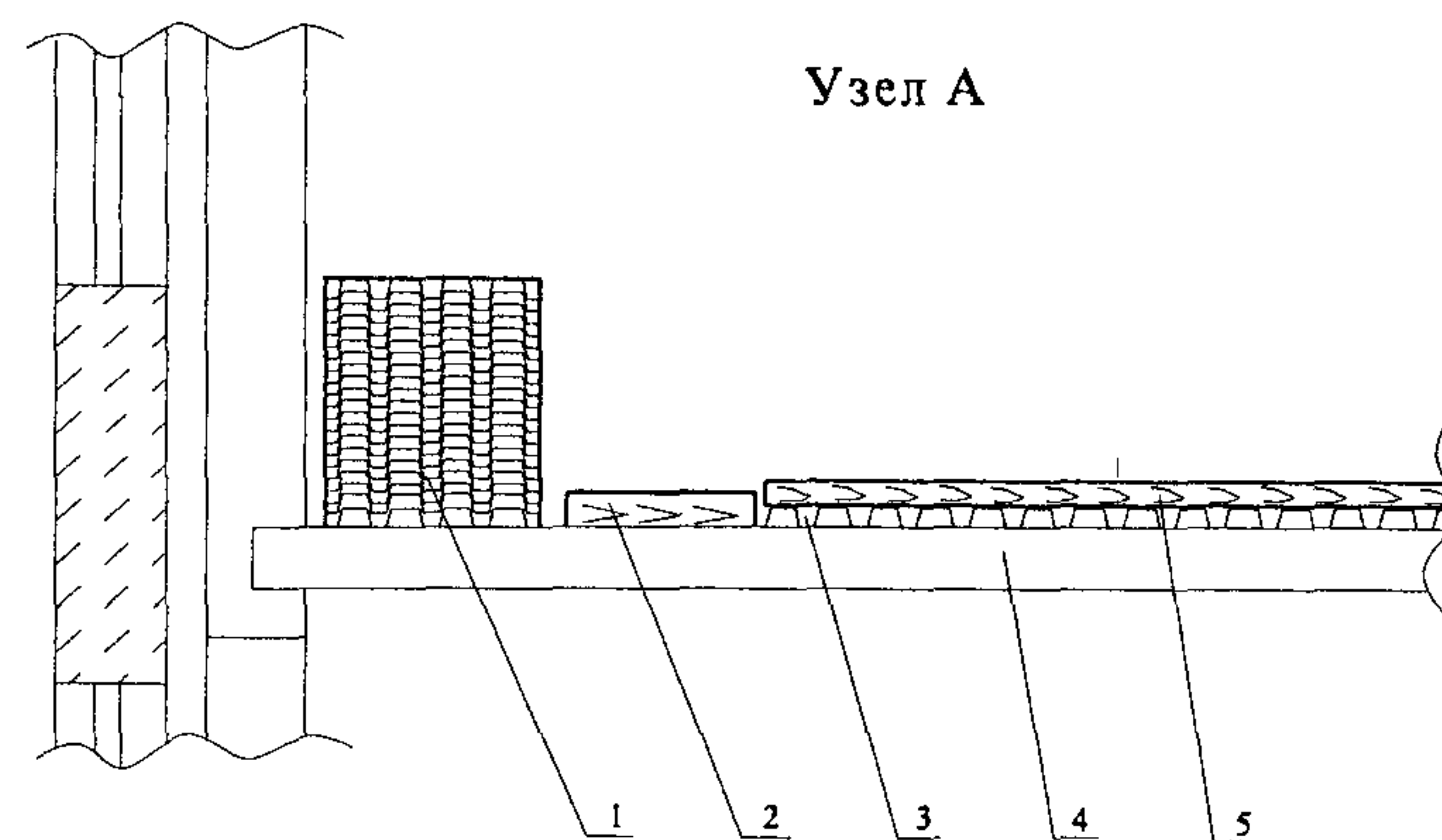
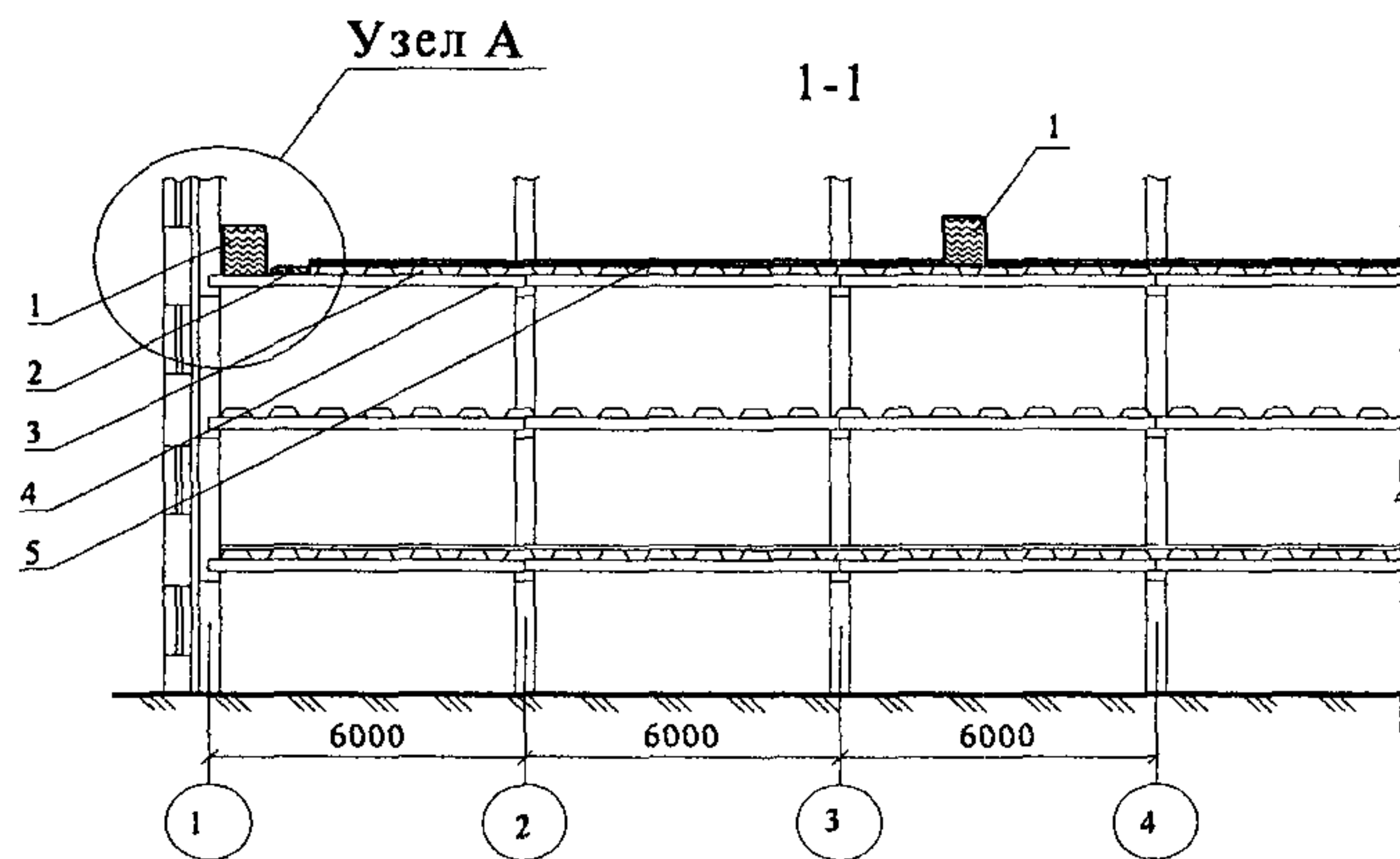
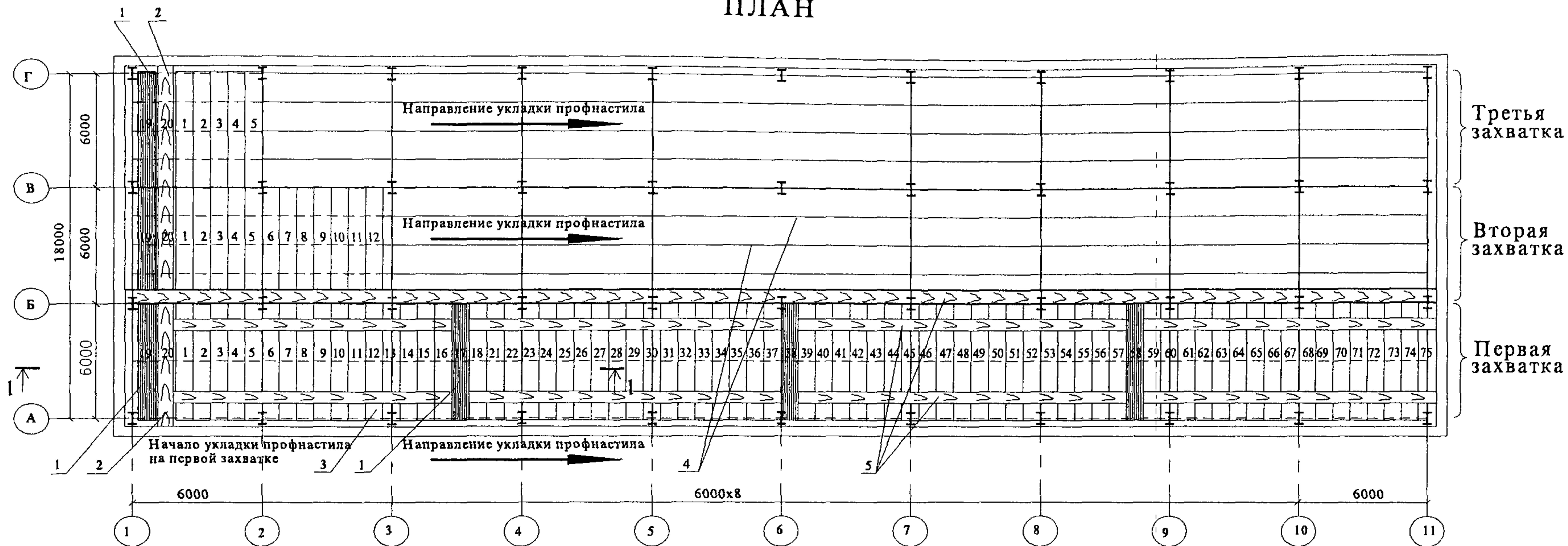
Инв. № подл.	Подпись и дата	Взам. инв. №

						53-03 ТК	Лист
Изм.	Кол.уч.	Лист	№ док.	Подп.	Дата		11

Инв.№ подл.	Подпись и дата	Взам.инв. №

Изм.	Кол.уч.	Лист	№ док.	Подп.	Дата

ПЛАН



ПРИМЕЧАНИЕ:

ПРИМЕЧАНИЕ - Продольный деревянный трап после укладки профилированного настила в пролете А-Б демонтируется, дальнейшая укладка проводится с ранее уложенного трапа.

1. Пакет с профилированным настилом - 20 шт.
2. Поперечный деревянный трап
3. Установленный профилированный настил
4. Балки перекрытия
5. Продольный деревянный трап

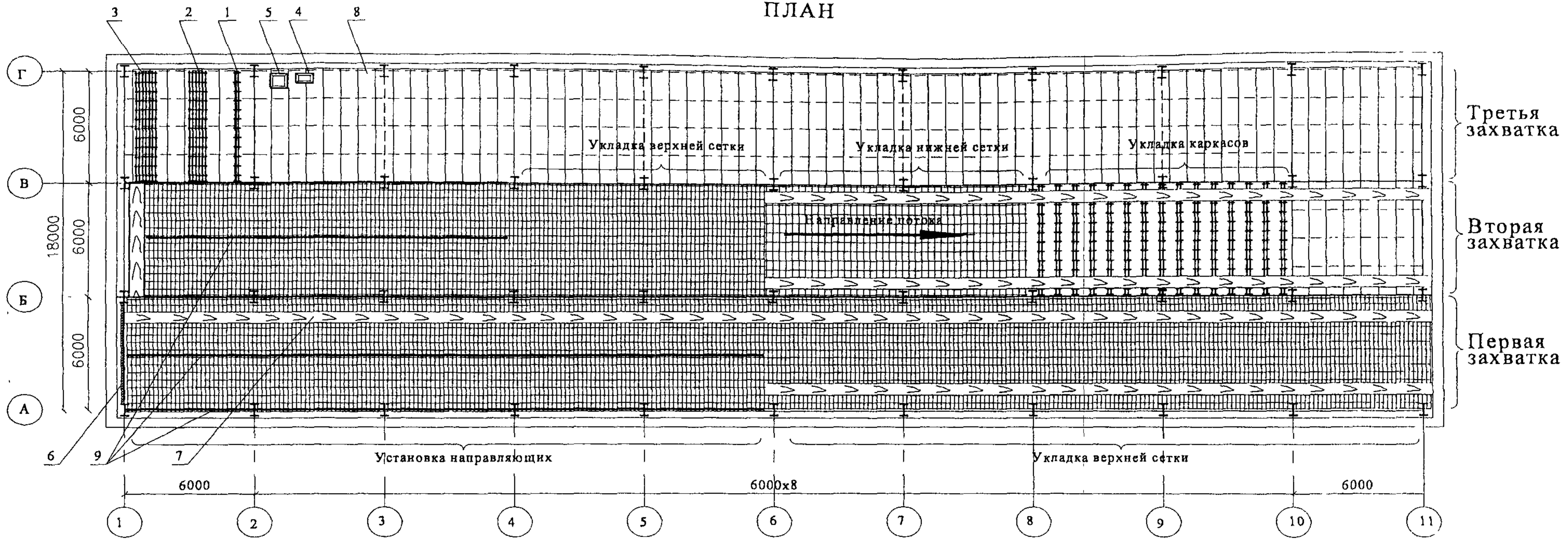
Рисунок 3 – Производство работ по укладке профилированного настила

53-03 ТК

Инв.№ подл.	Подпись и дата	Взам.инв. №

Изм.	Кол.уч.	Лист	№ док.	Подп.	Дата

ПЛАН



- 1 - пакет с арматурными каркасами
- 2 - пакет с нижней арматурной сеткой
- 3 - пакет с верхней арматурной сеткой
- 4 - ящик с проволочными фиксаторами Φ_1
- 5 - ящик с проволоноными фиксаторами Φ_2
- 6 - торцевая опалубка
- 7 - деревянный трап шириной 0,6 м
- 8 - уложенный профилированный настил
- 9 - направляющие для виброрейки

Рисунок 4 – Производство работ по армированию плиты перекрытия

53-03 ТК

Инв.№ подл.	Подпись и дата	Взам.инв. №

Изм.	Кол.уч.	Лист	№ док.	Подп.	Дата

53-03 ТК

Лист
14

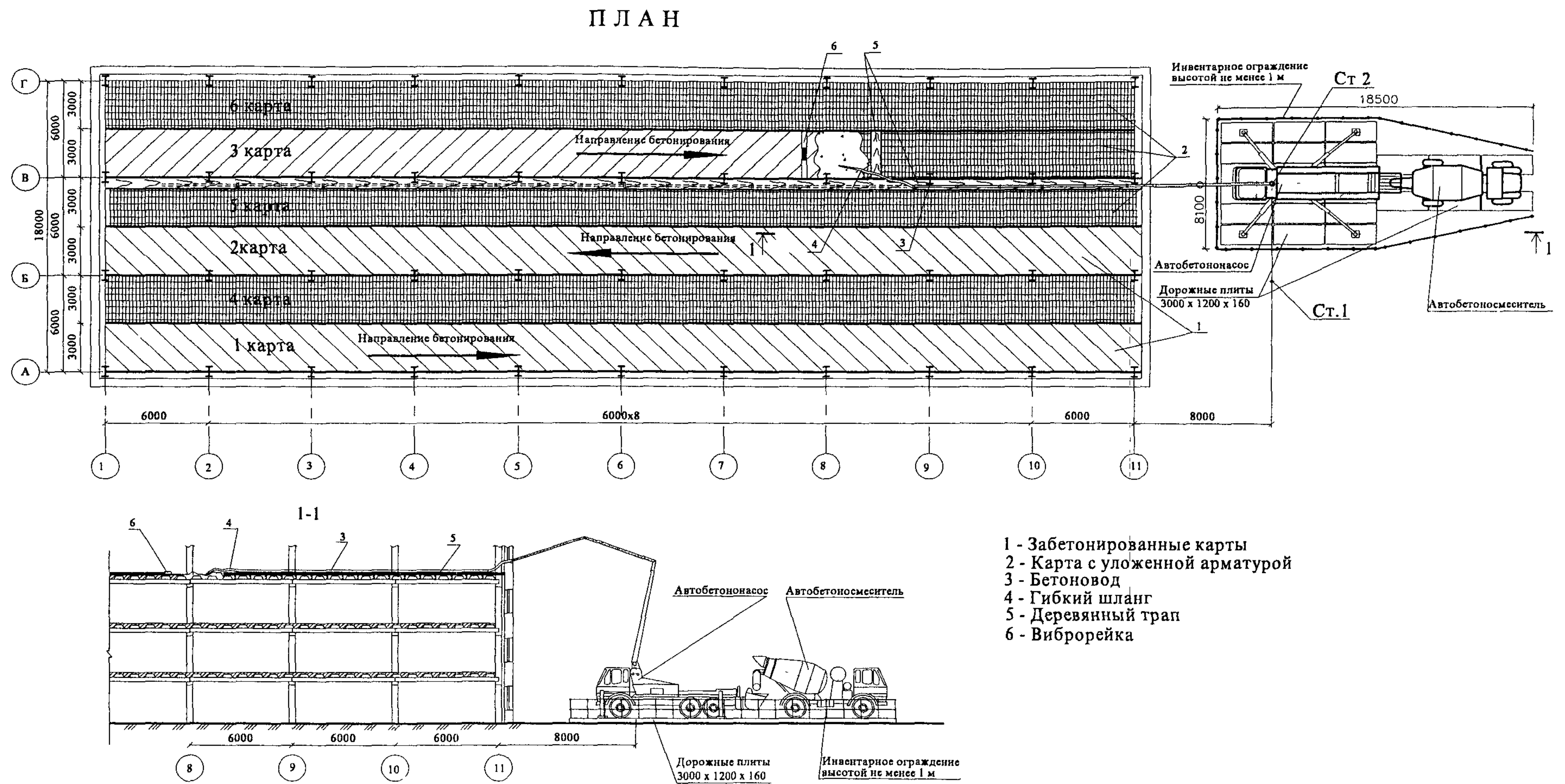


Рисунок 5 – Производство работ по бетонированию плиты перекрытия

Места стоянок и маршрут передвижения автобетононасосов и автобетоносмесителей на строительной площадке определяют согласно ППР.

Состав бетонной смеси, предназначенной для подачи автобетононасосом, должен быть подобран лабораторией согласно требованиям СНиП 3.03.01-87.

Автобетононасос устанавливается на предусмотренную ППР стоянку и подготавливается к работе: устанавливаются аутригеры, раскрывается стрела.

Монтируется бетоновод из металлических труб, концевой участок которых длиной 6 м должен быть из резиноканевого шланга. Бетоновод следует укладывать на подкладки, козлы или стойки.

Выбор трассы бетоновода должен осуществляться так, чтобы было как можно меньшее сопротивление, что достигается сокращением длины бетоновода и количества его изгибов. Особенно следует избегать применения колен с углом 90° .

Вертикальные или наклонные участки бетоновода следует располагать не ближе 7–8 м от бетононасоса. Перед переходом с горизонтального участка на вертикальный необходимо установить игольчатый клапан или шиберную задвижку для предотвращения обратного потока бетонной смеси при остановке бетононасоса (с механическим приводом), ремонте или очистке бетоновода.

Монтаж, демонтаж и ремонт бетоноводов, а также удаление из них задержавшегося бетона (пробок) допускается только после снижения давления до атмосферного.

Бетононасос с бетоноводами и вспомогательным оборудованием после сборки должен быть опробован и проверен.

Перед бетонированием профилированный настил и бетонные поверхности рабочих швов должны быть очищены от мусора, грязи, масел, снега и льда, цементной пленки и др. Непосредственно перед укладкой бетонной смеси очищенные поверхности должны быть промыты водой и просушены струей воздуха.

Перед перекачкой бетонной смеси растворяется и прогоняется по трубопроводу смазочный раствор.

Бетонирование перекрытия выполнять в соответствии с рисунком 5, начиная от оси А с первой стоянки автобетононасоса. В первую очередь бетонируются карты 1, 2 и 3, затем 4, 5 и 6. Высота подачи бетонной смеси принята 15 м, площадь бетонирования 1080 м^2 .

Автобетоносмесители подъезжают к загрузочному бункеру автобетононасоса и порциями разгружают бетонную смесь, которая автобетононасосом сразу же перекачива-

Изм. № подл.	Подпись и дата	Взам. инв. №					Лист	
								15
Изм.	Кол.уч.	Лист	№ док.	Подп.	Дата	53-03 ТК	Лист	
							15	

ется в конструкцию плиты перекрытия. При помощи гибкого рукава бетонную смесь распределяют по площади бетонирования, начиная с наиболее удаленного участка.

Бетонирование осуществлять на всю толщину перекрытия с одновременным уплотнением бетонной смеси глубинными вибраторами с последующим выравниванием виброрейкой.

При уплотнении бетонной смеси глубинным вибратором последний погружается в уплотняемый слой вертикально или с небольшим наклоном. Погружение наконечника осуществлять быстро, после чего он, вибрируя, остается неподвижным в течение 10–15 сек., а затем медленно вытаскивается из бетонной смеси с тем, чтобы обеспечить заполнение смесью освобождаемого пространства. Уплотнение необходимо прекратить, когда оседание бетонной смеси не наблюдается, крупный заполнитель покрывается раствором, на поверхности появляется цементное молоко и прекращается выделение больших пузырьков воздуха.

Шаг перестановки глубинного вибратора не должен превышать полуторного радиуса действия вибратора, который устанавливается визуально и зависит от подвижности бетонной смеси, степени армирования, формы конструкции.

После завершения вибрирования и выравнивания бетонной смеси поверхность свежеуложенного бетона укрыть брезентом или мешковиной, которые должны поддерживаться во влажном состоянии. Можно использовать для укрытия слой влажных опилок или песка, которые насыпают через 3–4 часа после укладки бетона и поливают рассеянной струей воды из брандспойта до 5 раз в день. Уход должен продолжаться в течение 7–14 дней в зависимости от погоды и вида применяемого цемента до достижения бетоном 50–70% проектной прочности.

В осеннее и весеннее время года при температуре воздуха $+5^{\circ}\text{C}$ и ниже, когда возможны заморозки, открытые поверхности бетона необходимо укрывать теплоизоляционными рулонными материалами.

2.23 Организация рабочего места.

Организация рабочих мест при укладке профнастила, раскладке армокаркасов и сеток, а также при бетонировании плиты представлена на рисунке 6.

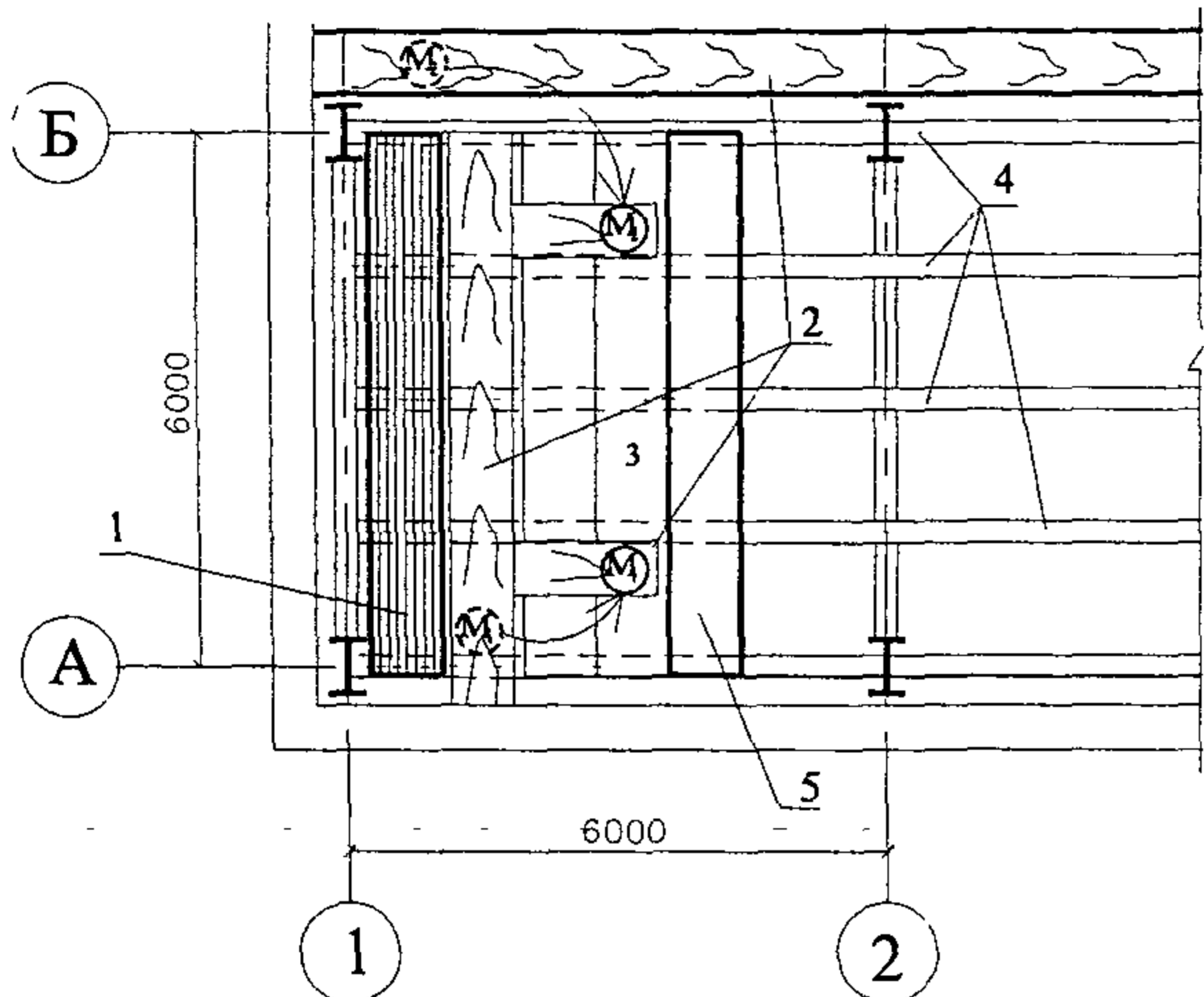
Изм. № подл.	Подпись и дата	Взам. инв. №

Изм.	Кол.уч	Лист	№ док	Подп.	Дата

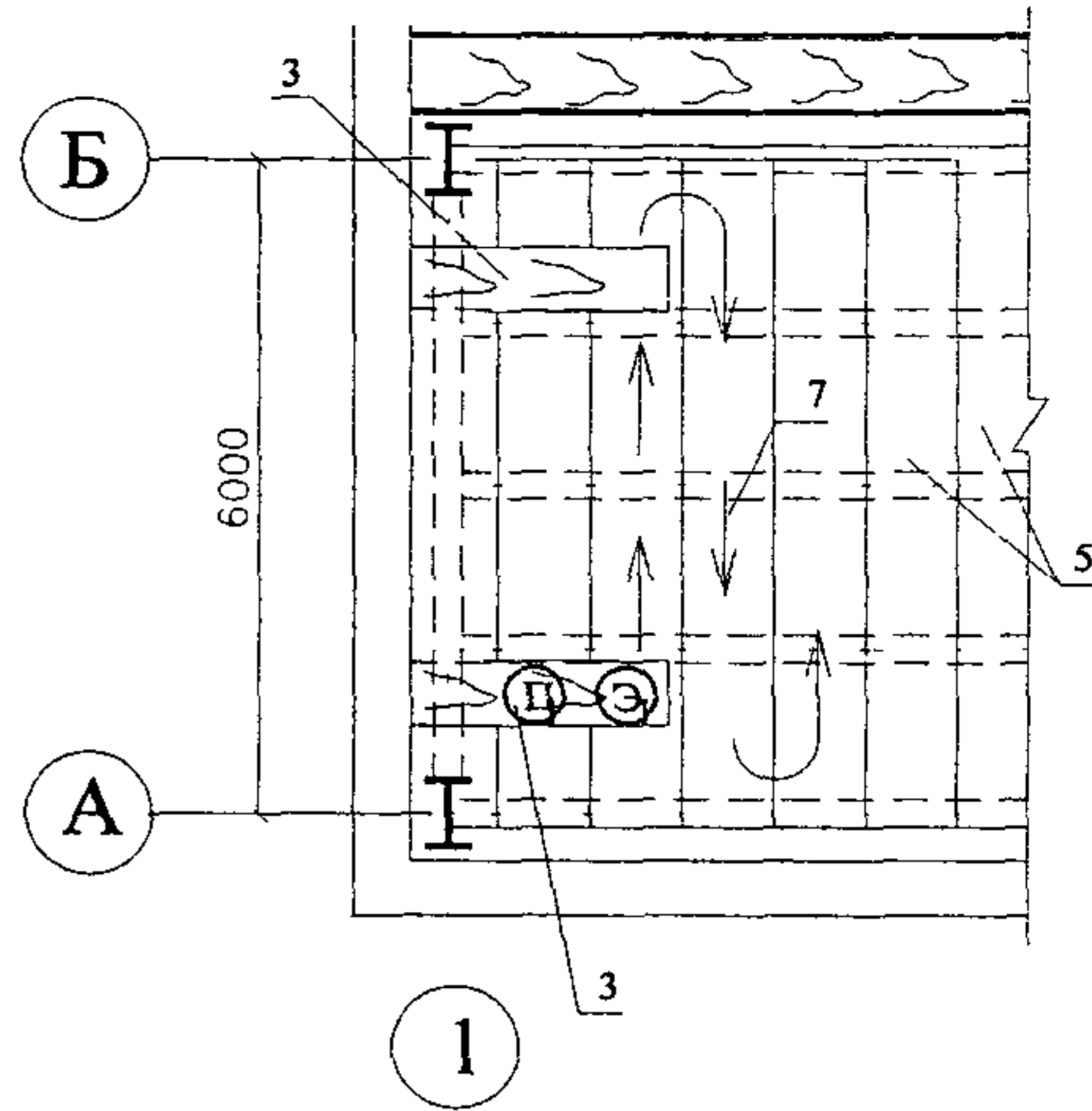
53-03 ТК

Лист
16

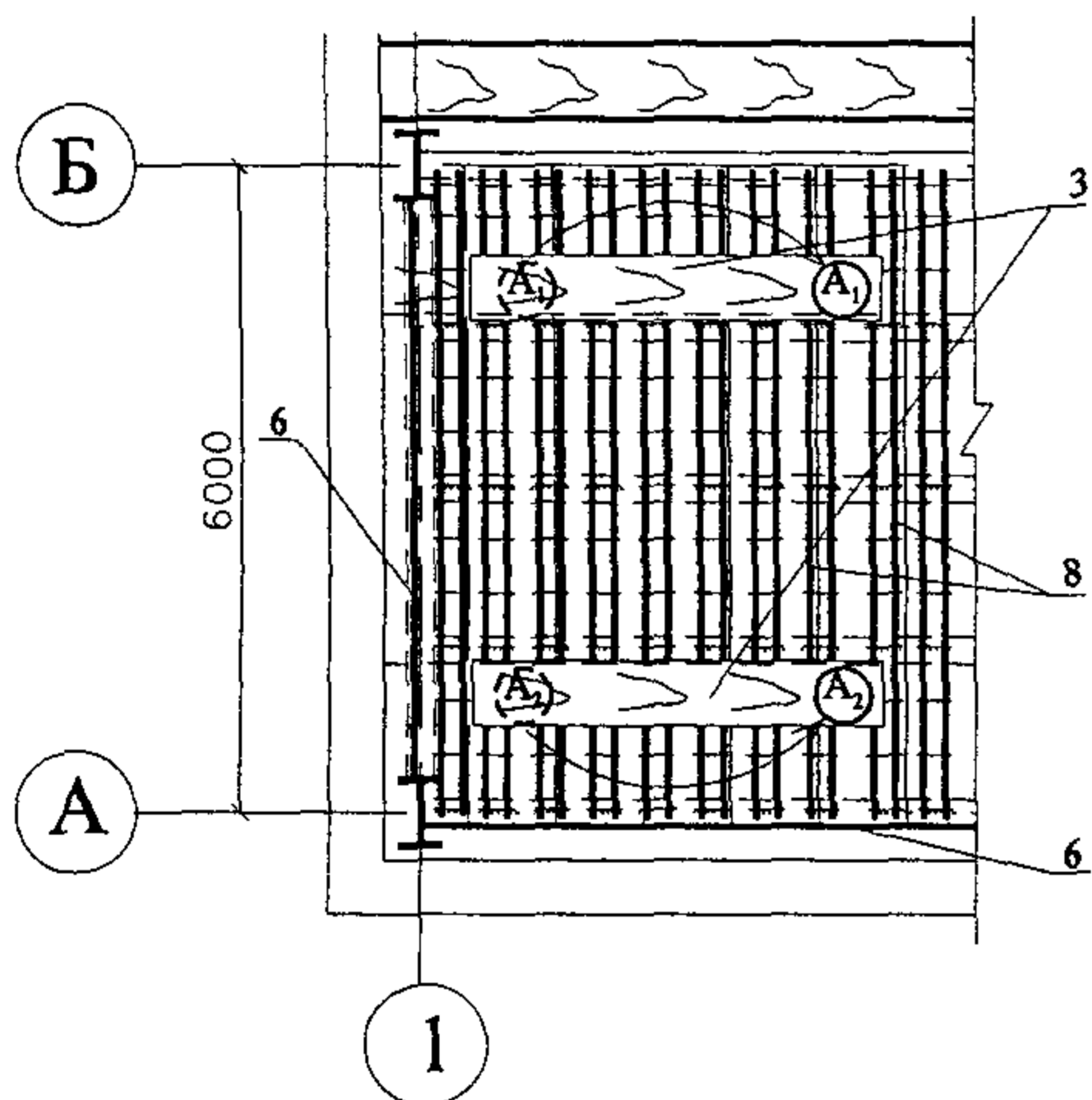
1. При укладке стального профилированного настила



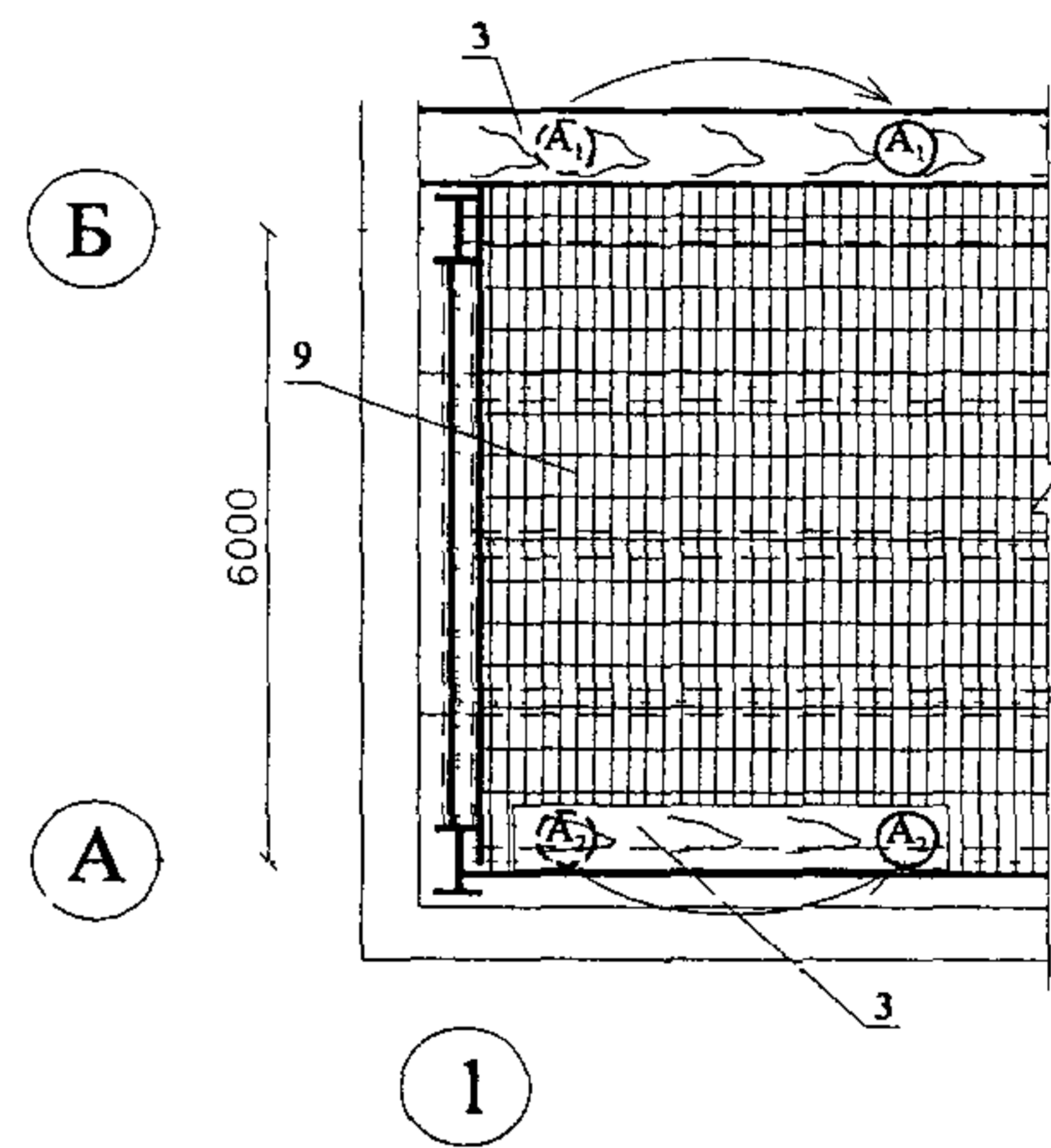
2. При приварке стального профилированного настила



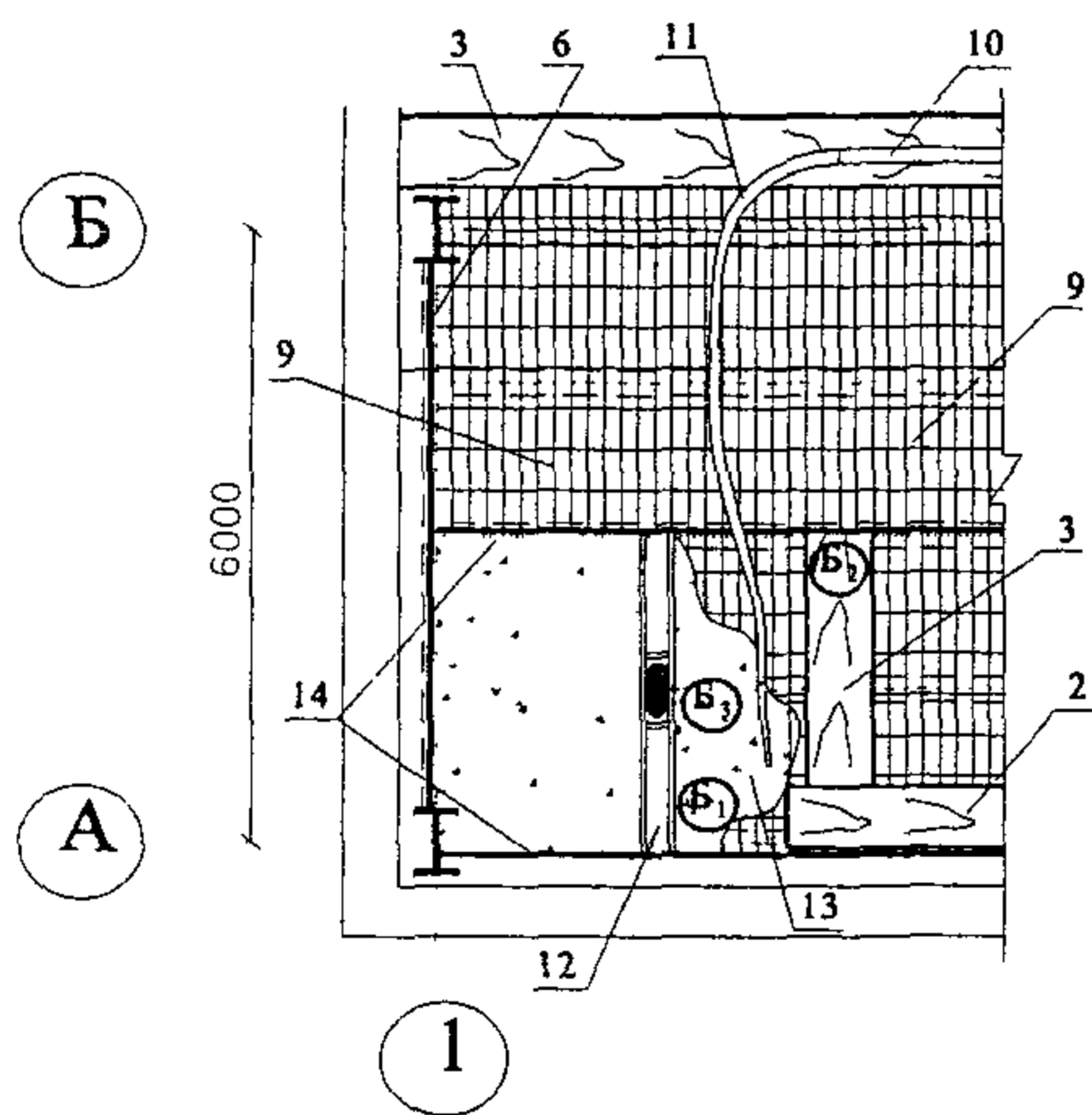
3. При раскладке каркасов



4. При раскладке верхних и нижних сеток



5. При бетонировании перекрытия



Условные обозначения:

1 – пакет со стальными профилированными настилами

2 – деревянный трап

3 – деревянный трап

4 – стальные балки

5 – устанавливаемый профилированный настил

6 – опалубка

7 – направление движения рабочего

8 – уложенные каркасы

9 – уложенная сетка

10 – бетоновод

11 – гибкий конец бетоновода

12 – виброрейка

13 – бетонная смесь

14 – направляющие

М₁, М₂ – монтажники; Э₁ – электросварщик; П₁ –

плотник; А₁, А₂ – арматурщики; Б₁, Б₂, Б₃ –

бетонщики

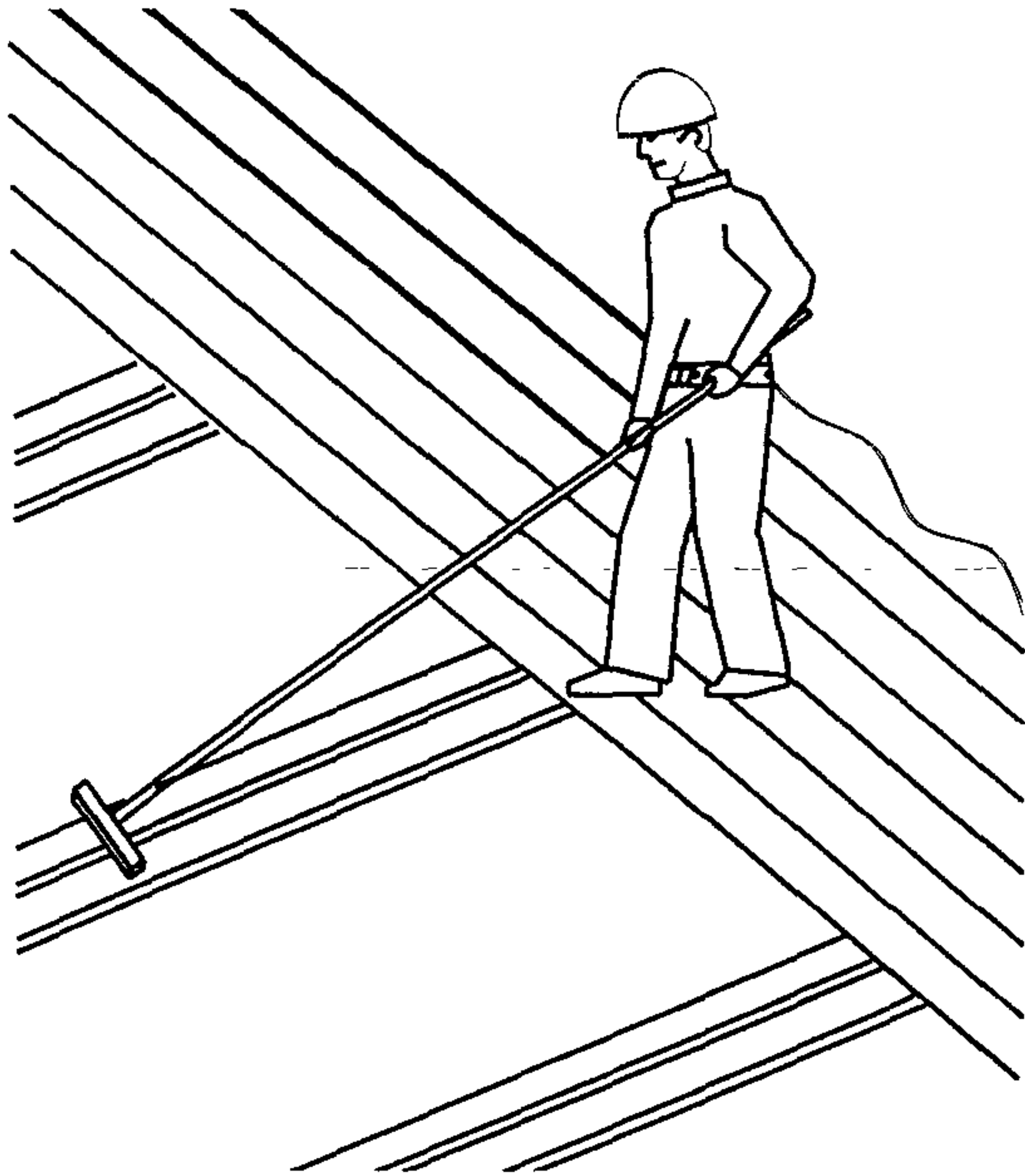
Рисунок 6 – Организация рабочего места

Инв. № подл.	Подпись и дата					Взам. инв. №
	Изм.	Кол.уч.	Лист	№ док.	Подп.	
53-03 ТК						Лист
						17

2.24 При устройстве железобетонной плиты необходимо придерживаться следующей очередности работ:

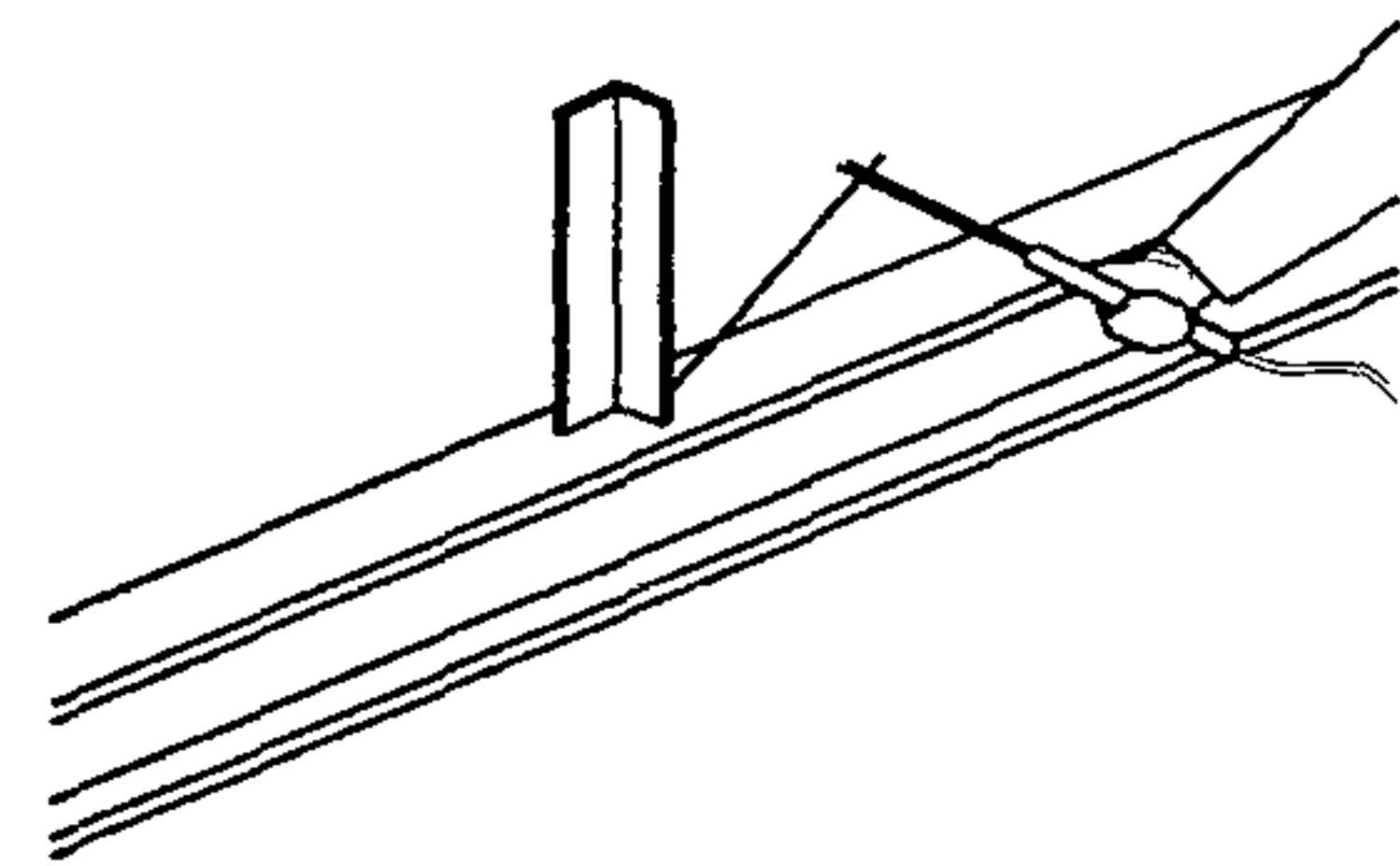
2.24.1. Очистка балок перекрытия.

Монтажник M_1 с деревянного мостика, уложенного на металлические балки, очищает стальной щеткой или скребком верхние полки балок перекрытия от грязи.



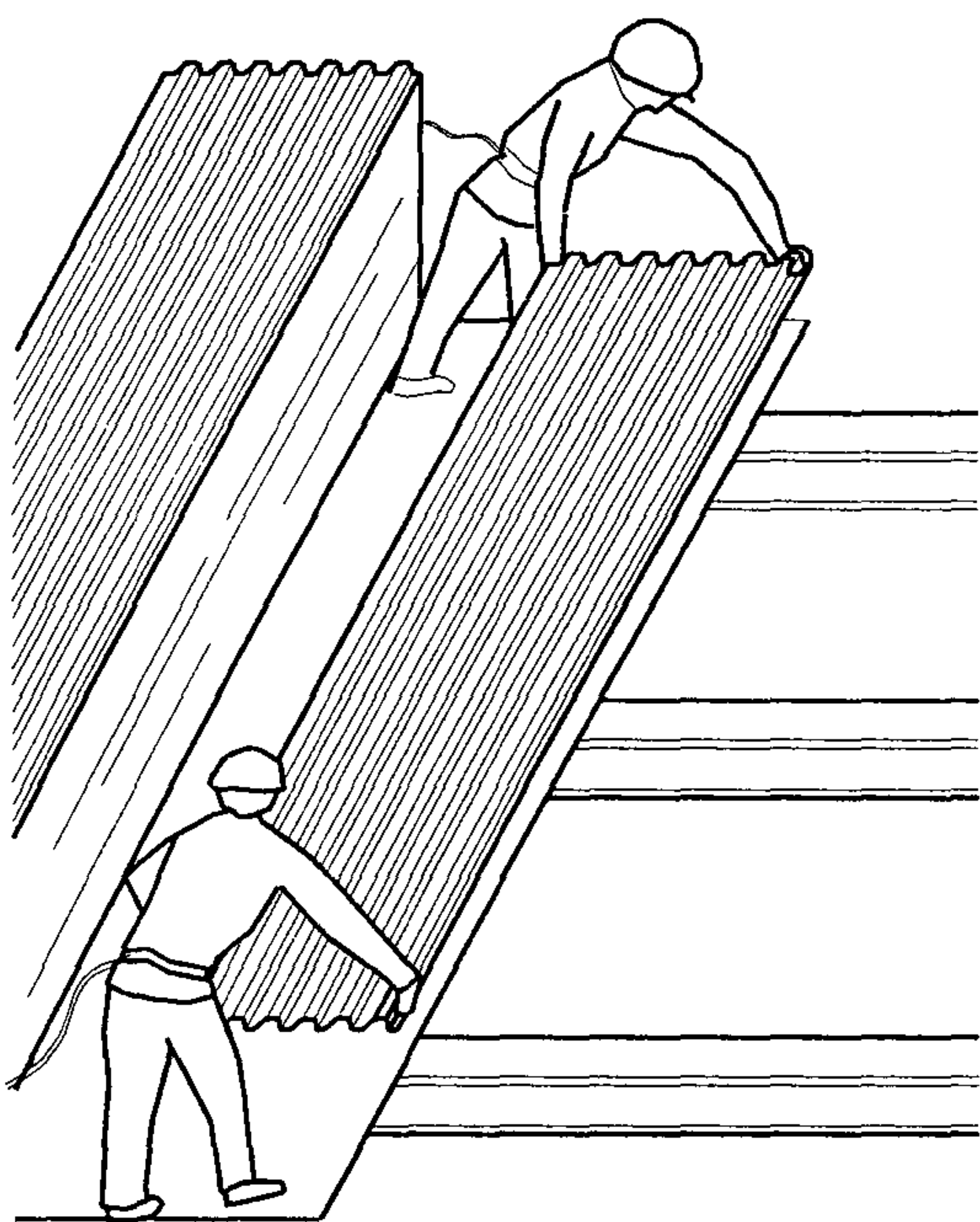
2.24.2. Крепление металлических стоек под торцевую опалубку и направляющие.

Электросварщик $Э_1$ с деревянного мостика в намеченных местах приваривает металлические стойки.



2.24.3. Укладка стального профилированного настила.

Монтажники M_1 и M_2 с деревянного трапа укладывают профилированный настил на металлические балки.



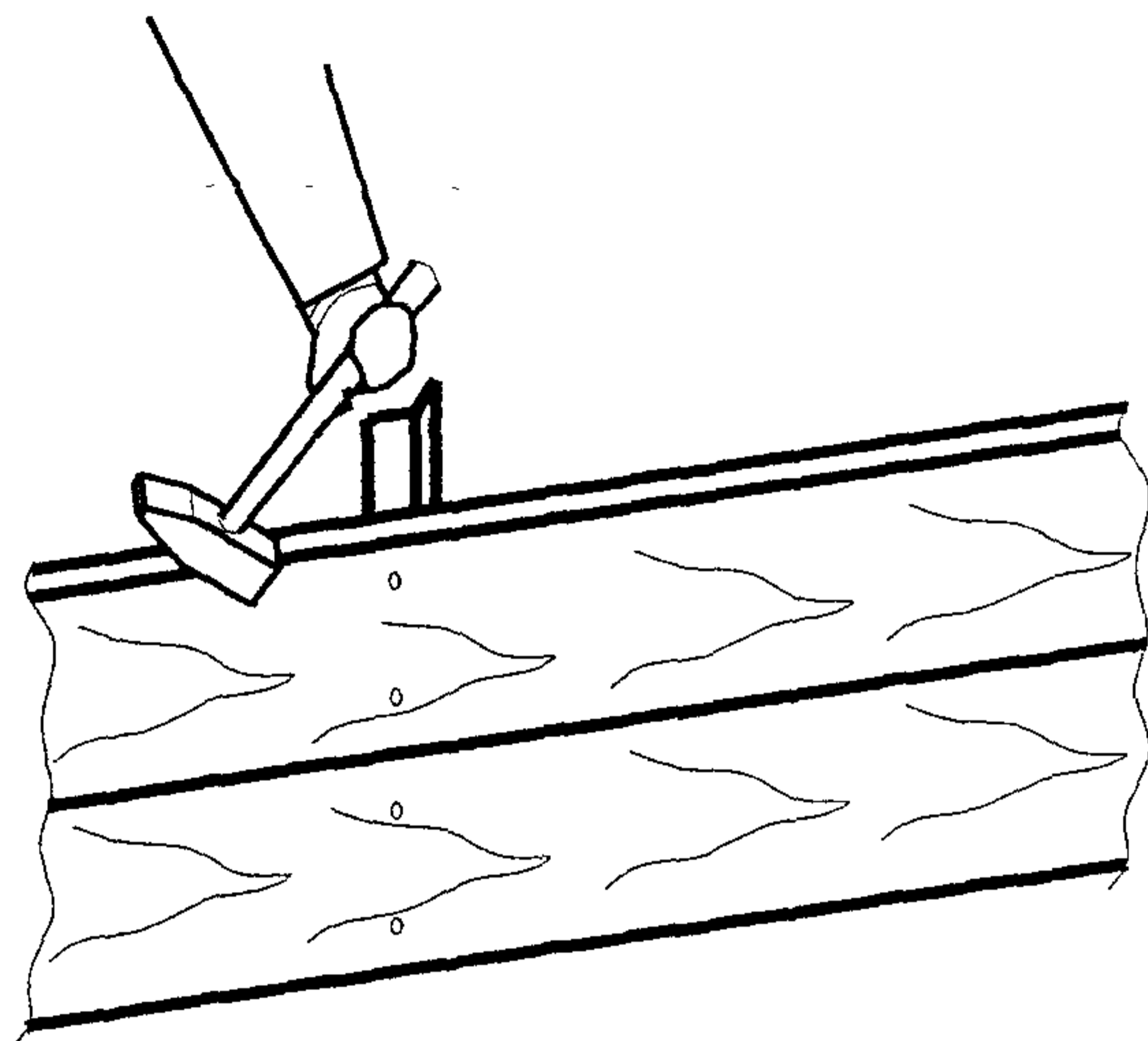
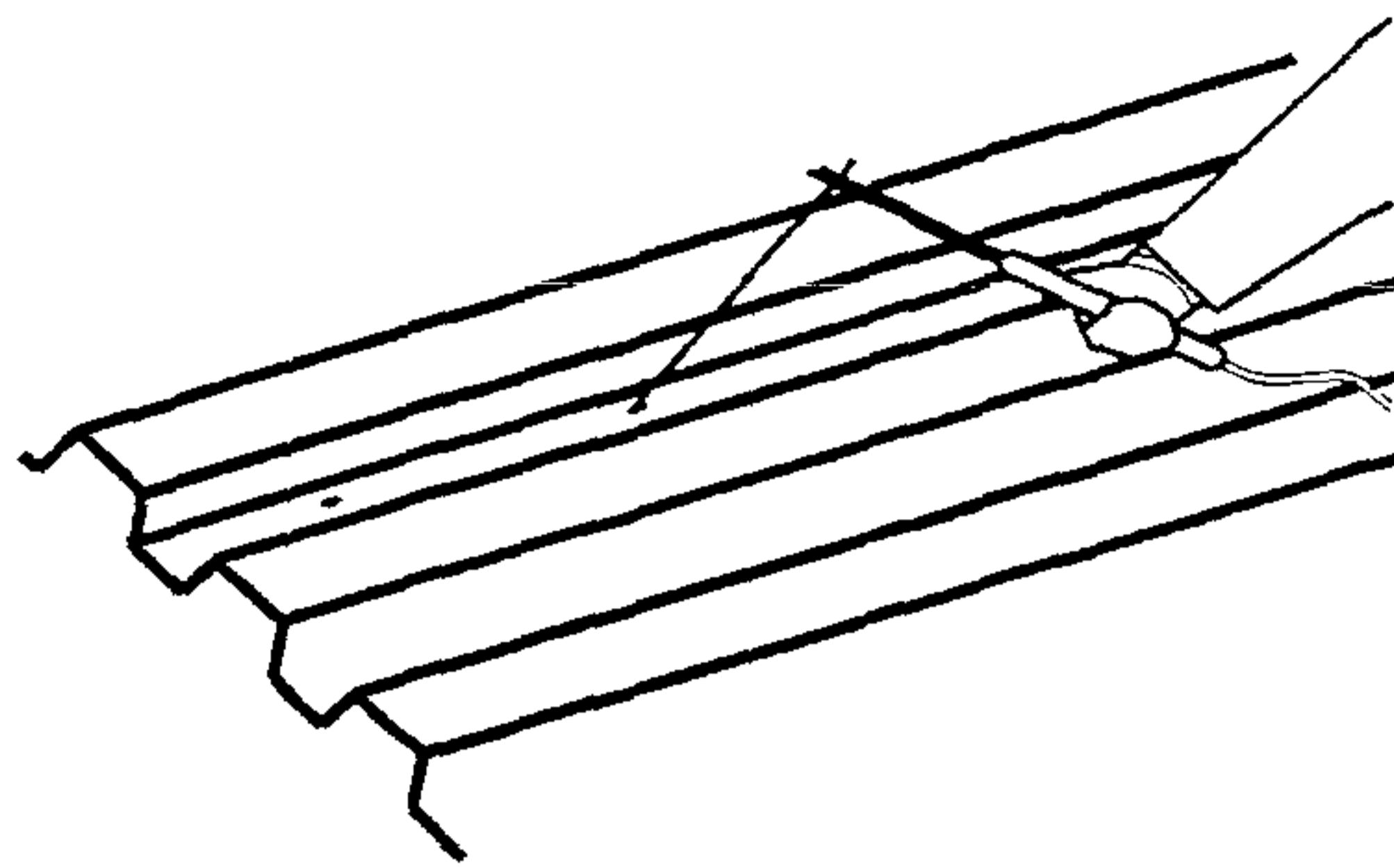
Изм. № подл.	Подпись и дата	Взам. инв. №

Изм.	Кол.уч.	Лист	№ док.	Подп.	Дата

53-03 ТК

2.24.4. Приварка настила.

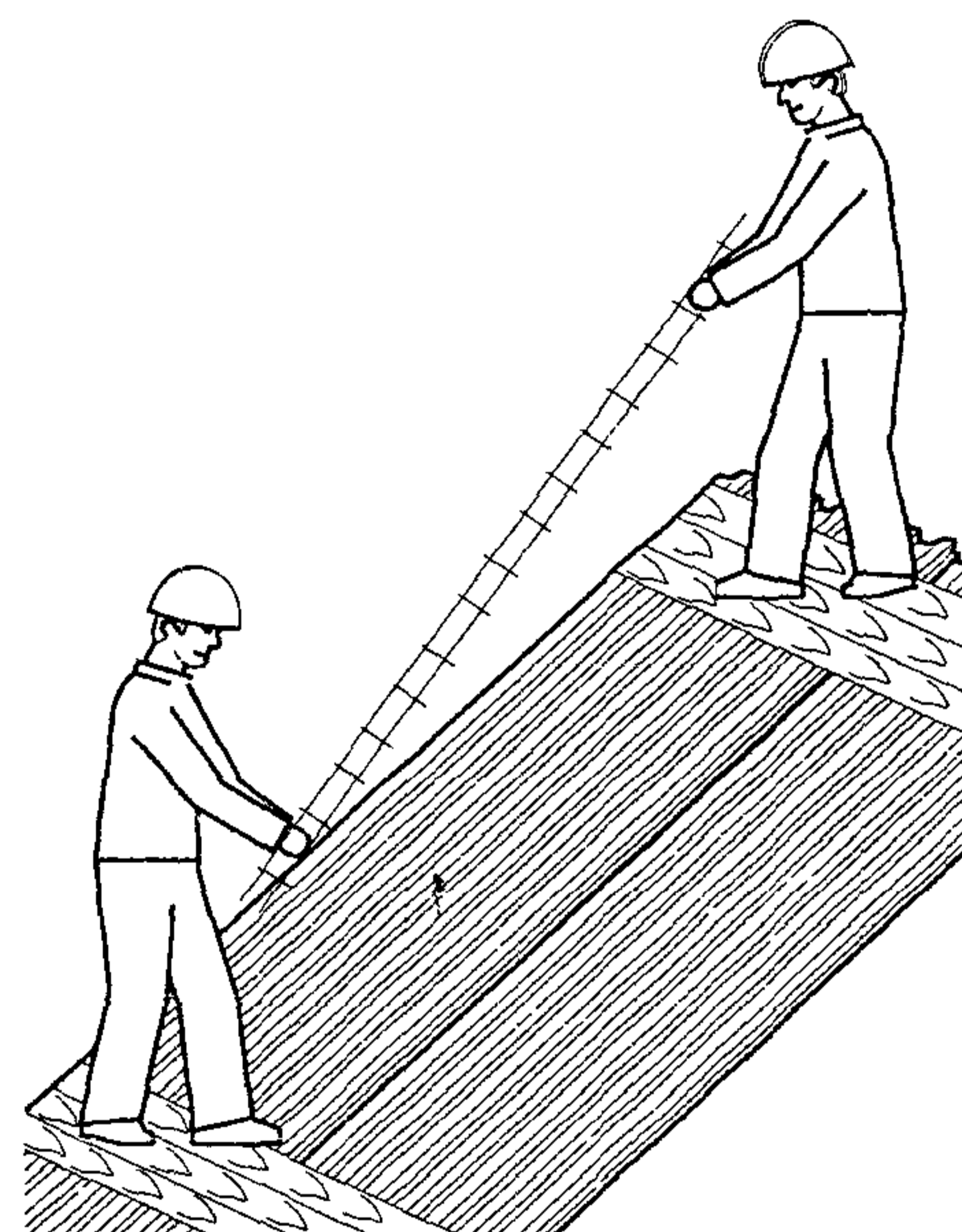
Плотник Π_1 прижимает настил к балке перекрытия, а электросварщик \mathcal{E}_1 приваривает его в нужной точке.



2.24.5. Установка торцевой опалубки.

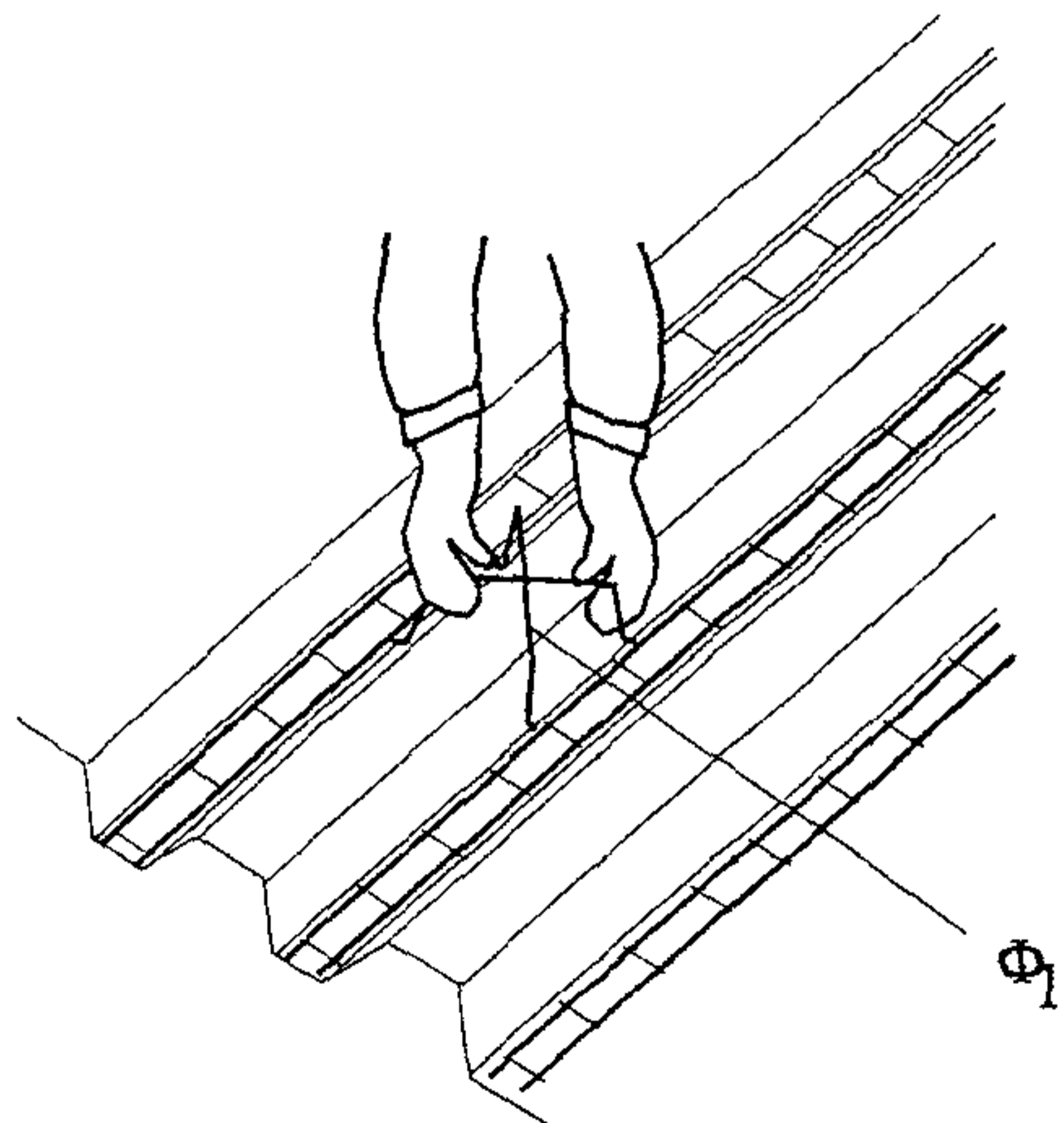
Рабочие Π_1 и \mathcal{E}_1 крепят торцевую опалубку к ранее приваренным стойкам.

Рабочие Π_1 и \mathcal{E}_1 крепят торцевую опалубку к ранее приваренным стойкам.



2.24.6. Раскладка арматурных каркасов.

Арматурщики A_1 и A_2 , удерживая каркас за концы, укладывают его в гофр настила.



2.24.7. Установка проволочных фиксаторов.

Арматурщик A_1 устанавливает в каждый гофр фиксаторы Φ_1 .

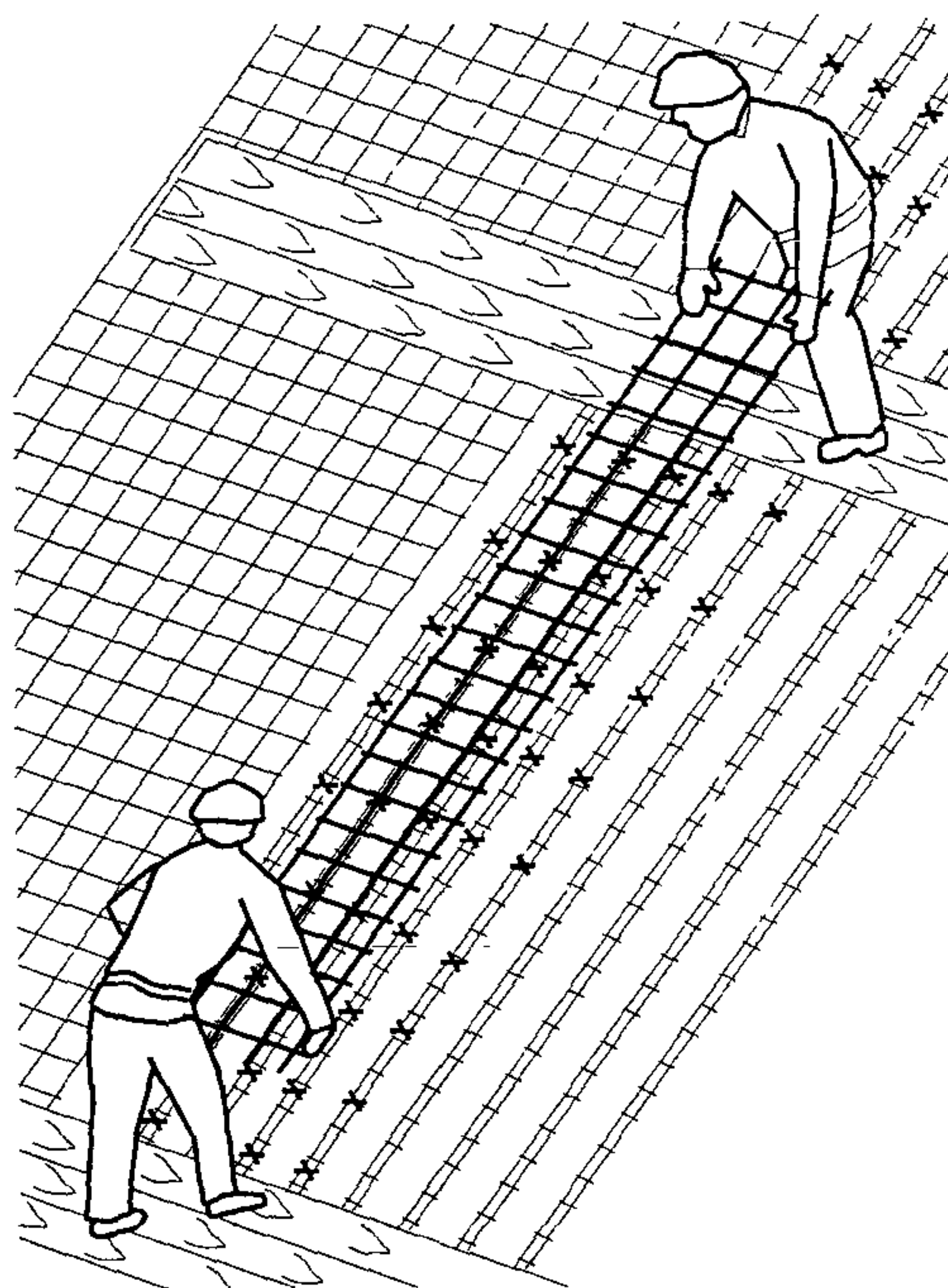
Изм.	Кол.уч.	Лист	№ док.	Подп.	Дата

Изм.	Кол.уч.	Лист	№ док.	Подп.	Дата

53-03 ТК

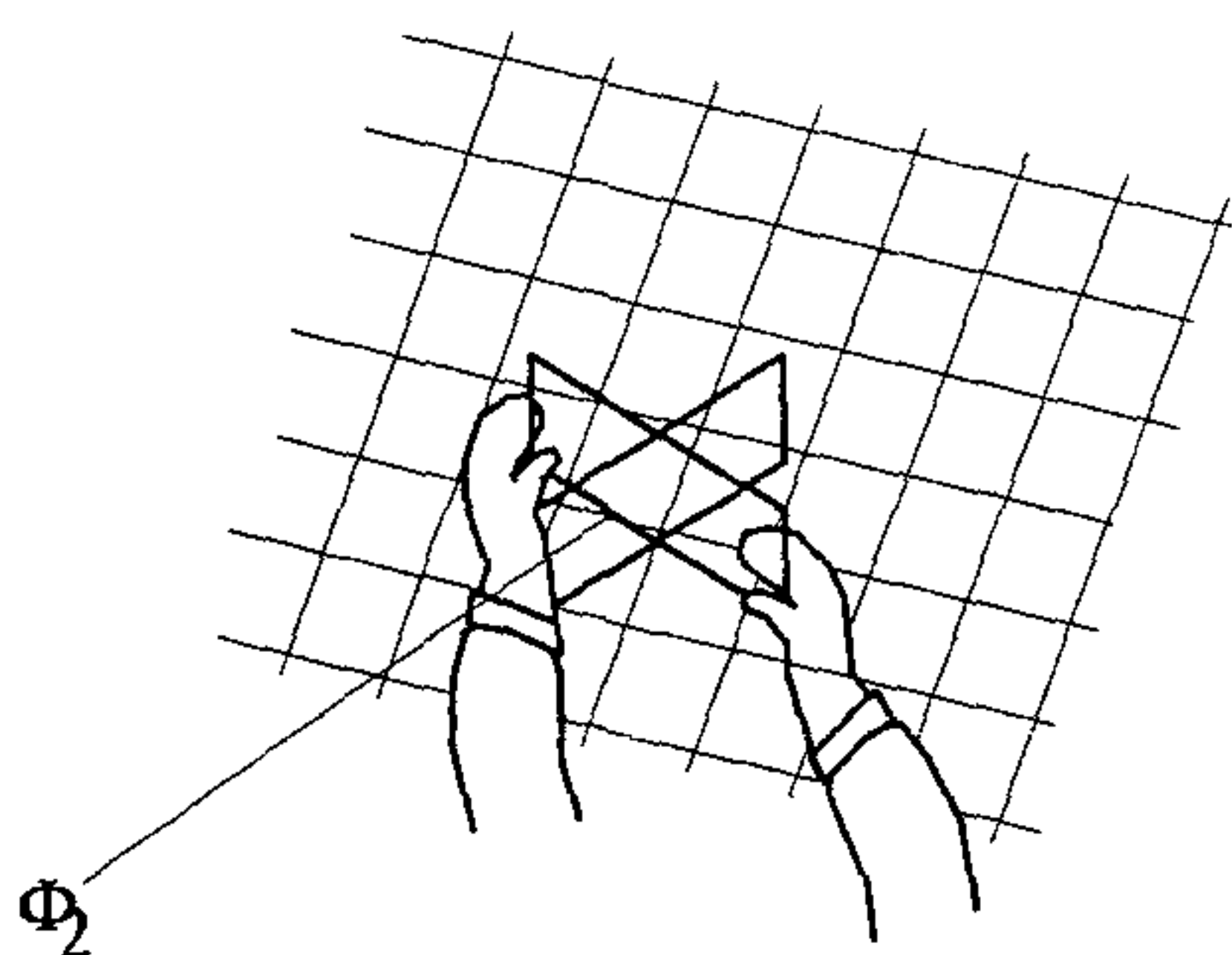
2.24.8. Укладка нижних сеток.

Арматурщики A_1 и A_2 укладывают арматурную сетку на фиксаторы Φ_1



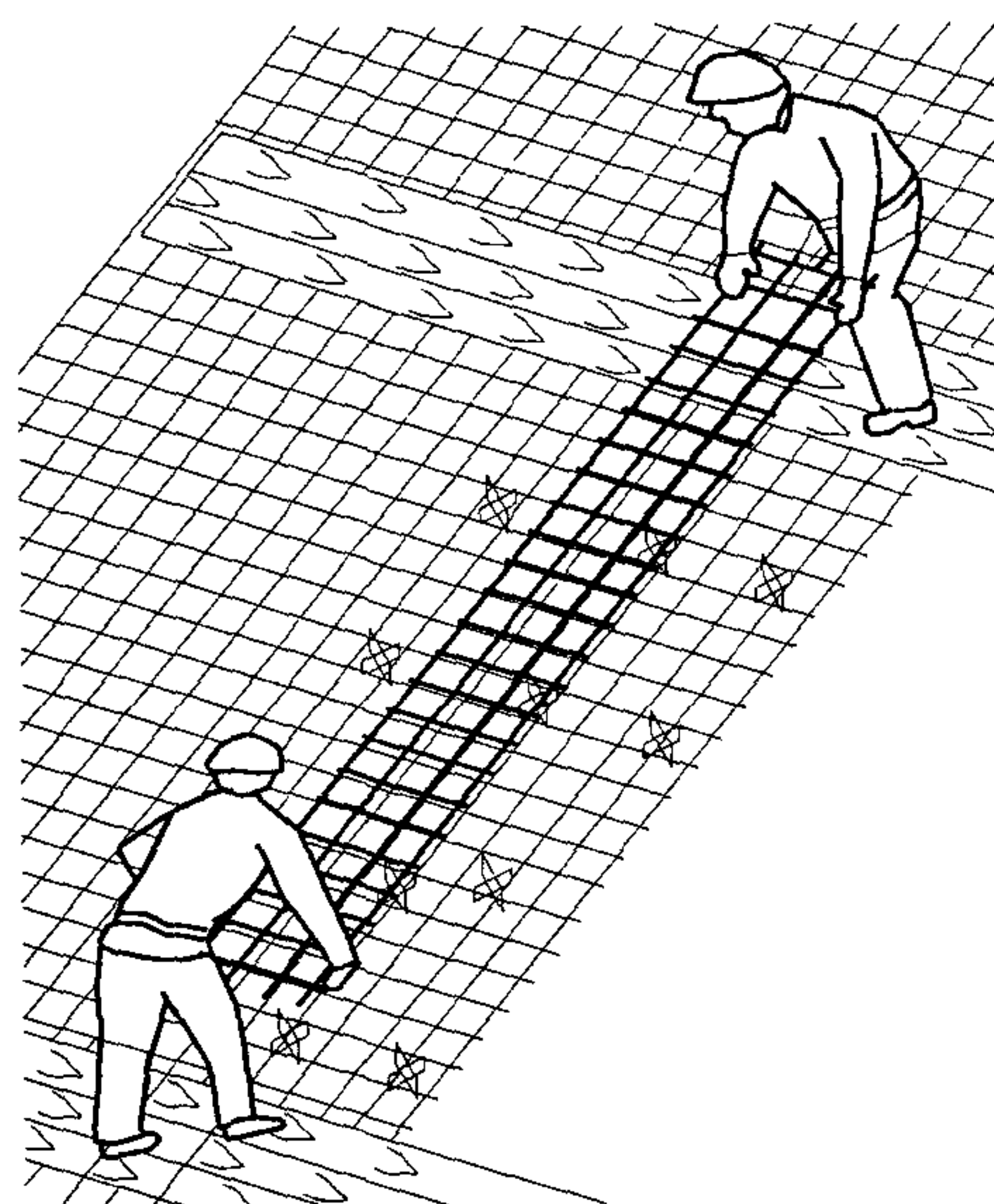
2.24.9. Установка проволочных фиксаторов.

Арматурщик A_2 устанавливает фиксаторы Φ_2



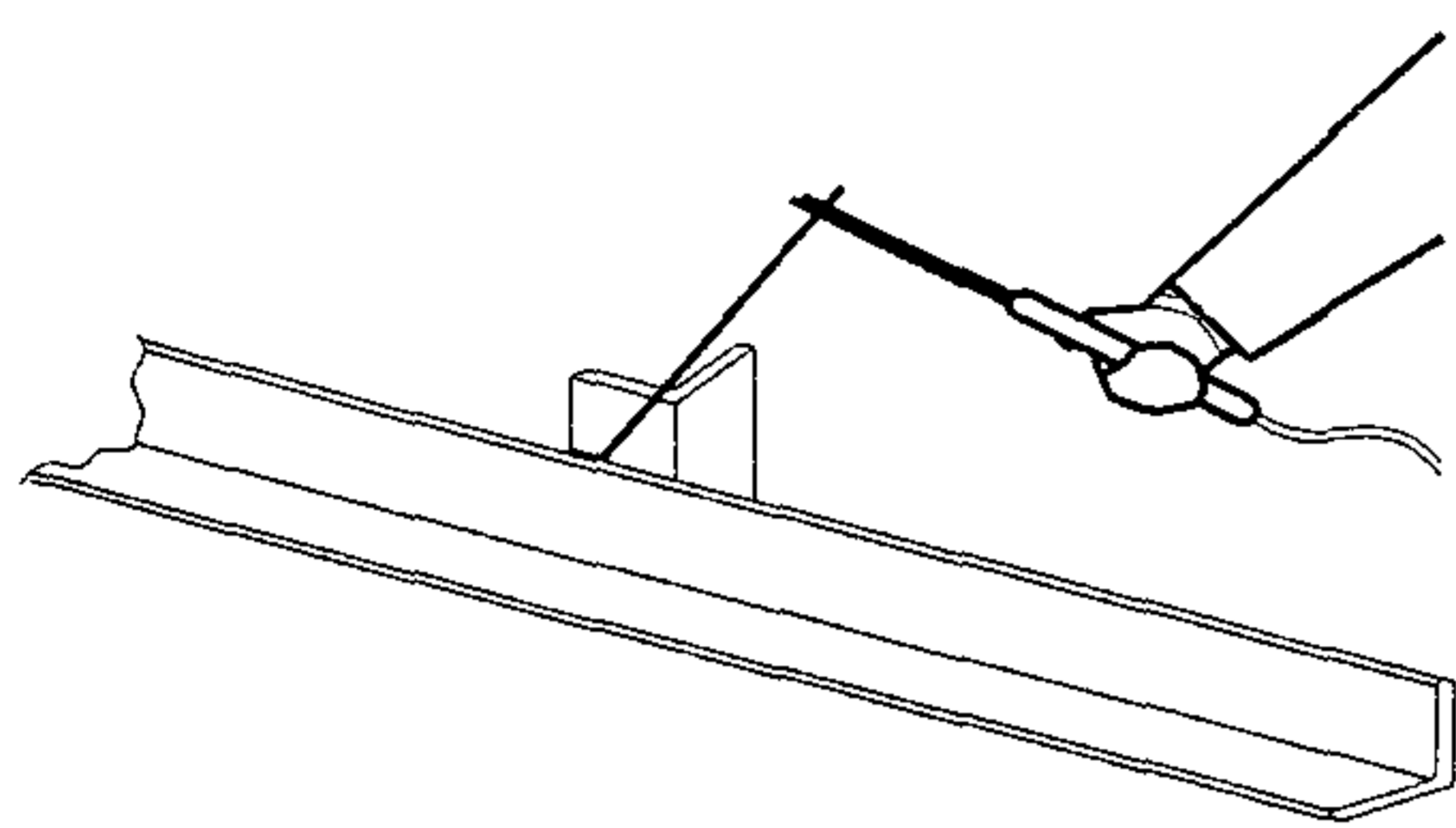
2.24.10. Установка верхних сеток.

Арматурщики A_1 и A_2 укладывают на фиксаторы Φ_2 арматурные сетки.



Инд. № подл.	Подпись и дата	Взам. инв. №

Изм.	Кол.уч.	Лист	№ док.	Подп.	Дата

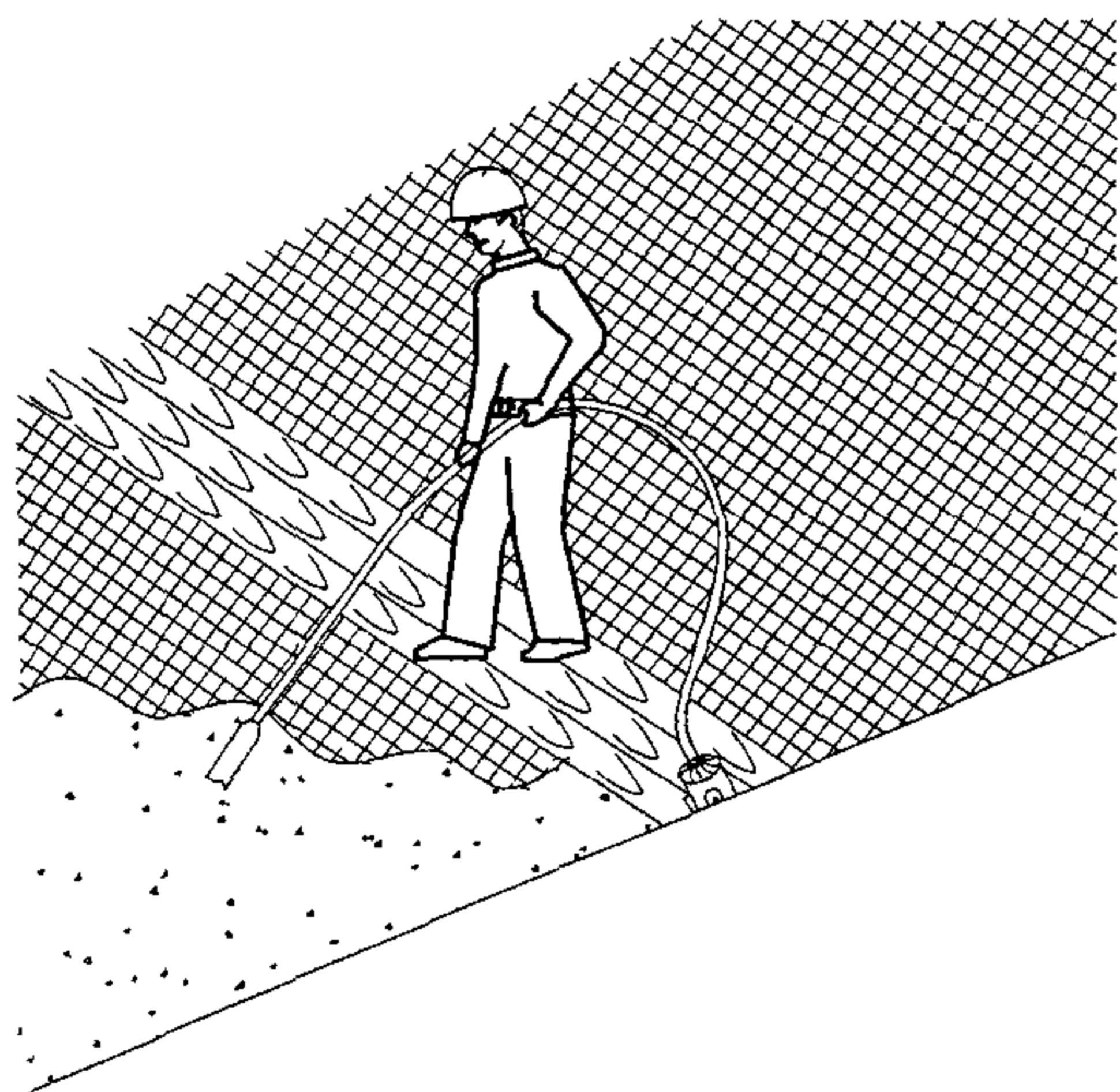
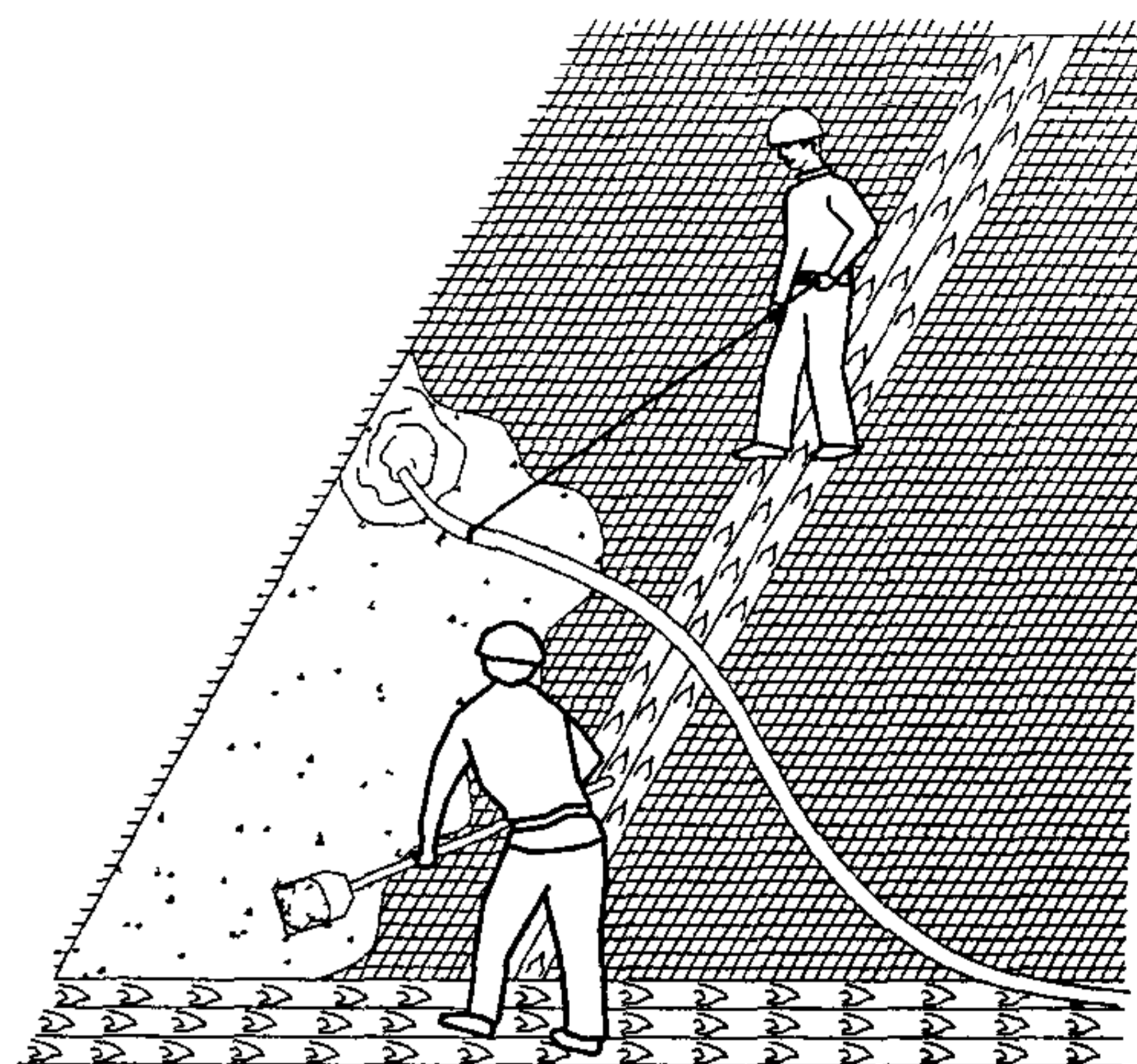


2.24.11. Установка направляющих.

Плотник Π_1 и электросварщик \mathcal{E}_1 на нужной отметке устанавливают направляющие и закрепляют их к стойкам электросваркой.

2.24.12. Бетонирование перекрытия.

Бетонщик \mathcal{B}_1 с деревянного трапа при помощи веревочной оттяжки направляет гибкий концевой шланг в место укладки бетонной смеси, а бетонщик \mathcal{B}_2 распределяет лопатой бетонную смесь.

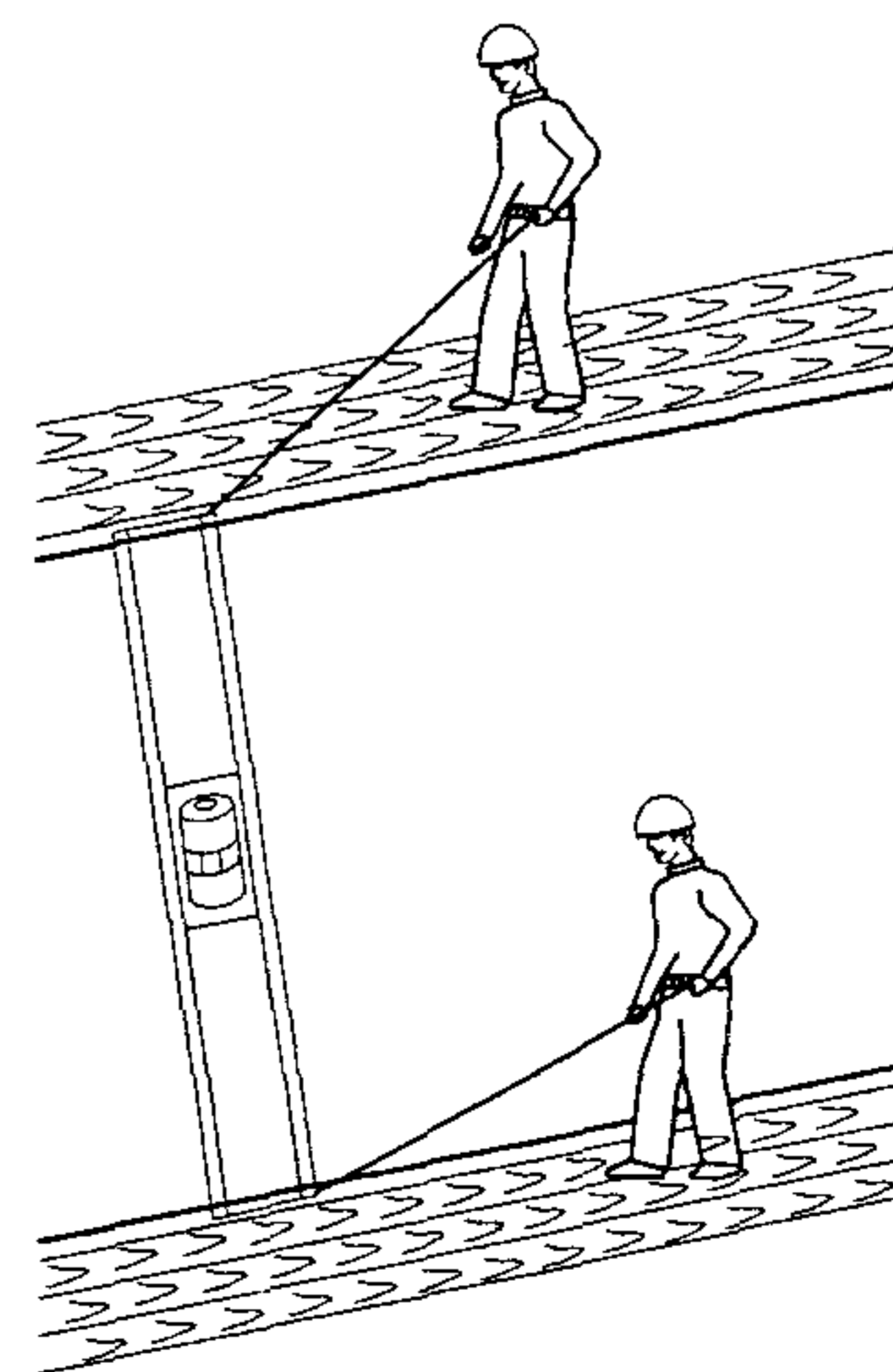


2.24.13. Уплотнение бетонной смеси.

Бетонщик \mathcal{B}_3 , находясь на деревянном трапе, глубинным вибратором уплотняет бетонную смесь.

2.24.14. Выравнивание бетонной смеси.

Бетонщики \mathcal{B}_1 и \mathcal{B}_2 устанавливают виброрейку на направляющие и передвигают ее за фалы, выравнивая поверхность бетонной смеси. При необходимости, бетонщик \mathcal{B}_3 снимает излишки бетона лопатой или добавляет ее в выемки.



Инв. № подл.	Подпись и дата	Взам. инв. №

Изм.	Кол.уч.	Лист	№ док.	Подп.	Дата

3 ТРЕБОВАНИЯ К КАЧЕСТВУ И ПРИЕМКЕ РАБОТ

3.1 Контроль качества работ по устройству монолитного перекрытия по профнастилу должен осуществляться специалистами или специальными службами, входящими в состав строительной организации или привлекаемыми со стороны, оснащенными техническими средствами, обеспечивающими необходимую достоверность и полноту контроля.

3.2 Производственный контроль качества работ включает входной контроль рабочей документации, материалов и изделий, операционный контроль производства работ по устройству монолитного перекрытия и оценку соответствия качества выполненных работ по перекрытию требованиям проекта и нормативной документации.

3.3 При входном контроле рабочей документации проводится проверка ее комплектности и достаточности в ней технической информации. При входном контроле материалов и изделий проверяется соответствие их стандартам, наличие сертификатов соответствия, гигиенических и пожарных документов, паспортов и других сопроводительных документов. Результаты проведения входного контроля должны быть занесены в «Журнал входного учета и контроля качества получаемых деталей, материалов, конструкций и оборудования».

3.4 Поступающий на строительство профилированный настил должен удовлетворять требованиям ГОСТ 24045-94 и техническим условиям 9608-Н60А-845ТУ.

Предельные отклонения размеров всех типов профилей не должны превышать указанных в таблице 3.

Таблица 3 – Предельные отклонения в размерах всех типов профилей

Высота профиля	Предельные отклонения, мм		
	по высоте	по ширине	по длине
От 10 до 20 включительно	$\pm 1,0$	$\pm 8,0$	$+ 10,0$
Св. 20 до 60 включительно	$\pm 1,5$		
Св. 60 до 75 включительно	$\pm 2,0$		
Св. 75 до 114 включительно	$\pm 2,5$	$+ 15,0$ $- 8,0$	

Примечания.

1. По согласованию изготовителя с потребителем отклонение по длине вышеуказанного предела бракованным признаком не является.
2. Размеры шага, ширины, радиусов кривизны и глубины гофров, высоты ступенек на готовых профилях не контролируется.

Изм. № подл.	Подпись и дата	Взам. инв. №

Изм.	Кол.уч	Лист	№ док.	Подп.	Дата

53-03 ТК

Лист
22

Размеры профилированных листов контролируют рулеткой по ГОСТ 7502-98, металлической линейкой по ГОСТ 427-75*, штангенрейсмасом по ГОСТ 164-90. Ширину и высоту листов измеряют на расстоянии от 40 до 500 мм, длину – по двум сторонам.

Предельные отклонения по толщине профилированных настилов должны соответствовать предельным отклонениям по толщине заготовки нормальной точности прокатки по ГОСТ 19904-90 без учета толщины покрытия. Предельные отклонения не распространяются на отклонения по толщине в местах изгиба.

Разность ширины крайних узких полосок гофров профилированных листов должны быть не менее 2 мм.

На плоской части более узких полосок рекомендуется производить маркировку в виде продольного зигзага, окраски или другими способами.

Серповидность профильных листов не должна превышать 1 мм на 1 м длины при длине профилей до 6 м и 1,5 мм на 1 м длины при длине профилей более 6 м. Общая серповидность не должна превышать произведения допускаемой серповидности на 1 м на длину листа в метрах.

Волнистость на плоских участках профилированных листов не должна превышать 1,5 мм, а на отгибах крайних полосок – 3 мм.

Серповидность по ребру гофра и волнистость профилированных листов проверяют поверочной линейкой длиной 1 м по ГОСТ 8026-92 и набором щупов по ТУ 2.034-225-87.

Общую серповидность определяют с помощью струны, закрепленной на плоской горизонтальной поверхности, и линейкой по ГОСТ 427-75*.

Косина резов профилированных листов не должна выводить длину листов за номинальный размер и предельное отклонение по длине. Косину резов профилированных листов измеряют линейкой по ГОСТ 427-75* и угольником по ГОСТ 3749-77*, установленным по крайнему гофру профиля.

Качество покрытия (оцинкованного, алюмоцинкового, алюмокремниевого, алюминиевого) профилированных листов должно удовлетворять требованиям нормативных документов на материал исходной заготовки для профилирования.

На поверхности цинкового покрытия профилированных листов не допускаются потертости, риски, следы формообразующих валиков, не нарушающие сплошность покрытия.

Качество поверхности покрытия профилированных листов определяют визуально.

Взам инв. №	
Подпись и дата	
Инв № подл.	

Изм	Кол.уч	Лист	№ док.	Подп	Дата

53-03 ТК

Каждый пакет профилированного листа комплектуется ярлыком, который крепится к пакету. Маркировка должна содержать:

- наименование или товарный знак предприятия-изготовителя;
- условное обозначение профилированного листа;
- длину и количество профилированных листов в пакете;
- теоретическую массу пакета;
- номер пакета и партии;
- клеймо технического контроля предприятия-изготовителя.

3.5 Поступающая на строительство арматурная сталь, закладные детали при приемке должны подвергаться внешнему осмотру и замерам.

Каждая партия арматурной стали должна быть снабжена сертификатом, в котором указываются наименование завода-изготовителя, дата и номер заказа, диаметр и марка стали, время и результаты проведения испытаний, масса партии, номер стандарта.

Каждый пакет, бухта или пучок арматурной стали должны иметь металлическую бирку завода-поставщика.

При несоответствии данных сопроводительных документов и результатов проведенных контрольных испытаний этим требованиям партия арматурной стали в производство не допускается.

3.6 При входном контроле необходимо учитывать класс (марку) бетона по прочности на сжатие, который должен соответствовать указанному в рабочих чертежах. Бетон должен соответствовать требованиям ГОСТ 26633-91* «Бетоны тяжелые и мелкозернистые. Технические условия».

Каждая партия бетонной смеси должна иметь документ о качестве, который включает следующие положения:

- наименование вышестоящей организации;
- изготовитель;
- потребитель;
- дата и время отправки бетонной смеси;
- вид бетонной смеси и ее условное обозначение;
- номер состава бетонной смеси;
- класс или марка бетона по прочности на сжатие в возрасте, сут;
- класс или марка бетона по прочности на растяжение при изгибе;
- коэффициент вариации прочности бетона;

Инд. № подл.	Подпись и дата	Взам. инв. №

Изм.	Кол.уч.	Лист	№ док.	Подп.	Дата

53-03 ТК

Лист

24

- требуемая прочность бетона;
- проектная марка по средней плотности (для легких бетонов);
- наибольшая крупность заполнителя;
- удобоукладываемость бетонной смеси у места укладки, см;
- номер сопроводительного документа.

Требования к составу, приготовлению и транспортированию бетонных смесей приведены в таблице 4.

Таблица 4 – Требования к составу бетонных смесей.

Параметр	Величина параметра	Контроль (метод, объем, вид регистрации)
<p>Наибольшая крупность заполнителей:</p> <p>при перекачивании бетононасосом в том числе зерен наибольшего размера лещадной и игловатой форм</p> <p>при перекачивании по бетоноводам содержание песка крупностью менее, мм:</p> <p>0,14</p> <p>0,3</p>	<p>Не более 0,33 внутреннего диаметра трубопровода</p> <p>Не более 15 % по массе</p> <p>5 – 7 %</p> <p>15 – 20 %</p>	<p>Измерительный, журнал работ</p> <p>Измерительный по ГОСТ 8736-93*, журнал работ</p>

Для лучшего перекачивания бетонной смеси в нее следует вводить пластифицирующие или пластифицирующе-воздухововлекающие добавки в количестве от 0,1 до 0,2 %. Количество добавок принимается в процентах от массы цемента в пересчете на сухое вещество, устанавливаемое проектной организацией.

В состав бетонной смеси с крупным заполнителем должно входить такое количество цементного теста, заполнителей и растворной составляющей, при котором не только заполнялись бы пустоты в песке, щебне (гравии) и обволакивались зерна, но и обеспечивалась бы их некоторая раздвижка.

Основные характеристики и ориентировочные составы бетонных смесей, пригодных для транспортирования по трубопроводам автобетононасосами, приведены в таблицах 5 и 6.

Инв. № подл.						Подпись и дата	Взам. инв. №						
								53-03 ТК					
								Изм.	Кол.уч.	Лист	№ док.	Подп.	Дата

Таблица 5 – Основные характеристики бетонных смесей.

Основные характеристики бетонных смесей	Единица измерения	Диаметр трубопроводов, мм	
		100	150
Количество крупного заполнителя:			
диаметром 5-10 мм	%	40-60	30-40
диаметром 10-20 мм	%	40-60	50-60
диаметром 20-40 мм	%	–	до 10

Таблица 6 – Состав бетонных смесей

Состав бетонных смесей	Единица измерения	Диаметр трубопроводов, мм	
		100	150
Расход цемента	кг/м ³	300-400	300-400
Расход песка	кг/м ³	730-1000	600-800
Расход щебня (гравия)	кг/м ³	850-1050	1000-1200
<u>Ц</u>			
<u>П + Щ(Г)</u>		0,4-0,7	0,32-0,45
Осадка стандартного конуса	см	8-14	6-14

Состав бетонной смеси должен уточняться и контролироваться строительной лабораторией для каждого конкретного случая.

Подвижность готовой бетонной смеси, предназначенной для перевозки автобетоносмесителями, необходимо назначать с учетом ее изменения при перевозках на заданное расстояние:

- при дальности перевозки до 15 км (время доставки от 15 до 20 мин.) в автобетоносмеситель загружается бетонная смесь заданной консистенции;
- при дальности перевозки от 15 до 30 км загружается жесткая смесь с осадкой конуса 2-3 см (заданная осадка конуса достигается в процессе транспортировки путем добавления воды из бака автобетоносмесителя);
- при дальности перевозки более 30 км загружается сухой бетонной смесью. При использовании песка влажностью более 4 % перевозка сухих смесей не допускается.

3.7 Операционный контроль осуществляется в ходе выполнения технологических операций для обеспечения своевременного выявления дефектов и принятия мер по их устранению и предупреждению.

3.8 Контроль качества работ по бетонированию перекрытий включает:

- приемку работ, предшествующих бетонированию перекрытий, согласно требованиям СНиП 3.03.01-87, соответствующих требованиям рабочим чертежам проекта;

Инв. № подл.	Подпись и дата	Взам. инв. №							Лист
			53-03 ТК						26
Изм.	Кол. вч.	Лист	№ док.	Подп.	Дата				

- контроль производственных операций по схемам операционного контроля качества работ.

Основным документом при операционном контроле является СНиП 3.03.01-87 «Несущие и ограждающие конструкции».

Результаты операционного контроля фиксируются в журнале производства работ.

Перечень технологических процессов, подлежащих контролю, приведен в таблице 7.

Таблица 7 – Перечень технологических процессов, подлежащих контролю

№ п/п	Наименование технологических процессов, подлежащих контролю	Предмет контроля	Способ контроля	Время проведения контроля	Ответственный за контроль	Технические характеристики оценки качества
1	Установка профилированного настила	Соответствие проекту элементов профнастила и крепежных элементов, правильность установки и надежность крепления, соблюдение размеров между настилом и арматурой, наличие документации на профнастил	Рулетка, метр, нивелир. Визуально	В процессе работы	Мастер или прораб	Соответствие параметров проекту и СНиП 3.03.01-87
2	Установка арматуры	Соответствие геометрических размеров арматурной стали проекту, плановых и высотных отметок по отношению к осям здания, качество основания под плиту, качество соединения арматурной стали, наличие паспортов на арматурную сталь	Рулетка, метр, нивелир. Визуально	В процессе работы	Мастер или прораб	Соответствие параметров проекту, СНиП 3.03.01-87, ГОСТ 14098-91
		Отклонения от проектной толщины защитного слоя бетона				± 5 мм
		Отклонение в расстояниях между отдельно установленными рабочими стержнями плиты	Рулетка, визуально	До бетонирования	Геодезист	± 10 мм
		Отклонения в расстоянии между рядами арматуры	Рулетка, визуально	До бетонирования	Геодезист	± 10 мм

Изм. № подл	Изм. № подл
Подпись и дата	Взам. инв. №

Изм.	Кол.уч.	Лист	№ док.	Подп.	Дата
------	---------	------	--------	-------	------

53-03 ТК

Лист
27

№ п/п	Наименование технологических процессов, подлежащих контролю	Предмет контроля	Способ контроля	Время проведения контроля	Ответственный за контроль	Технические характеристики оценки качества
3	Операции по бетонированию перекрытий	Марка бетона, подвижность бетонной смеси	Стандартный конус, метр	До начала производства работ	Лаборатория	B25 6-8 см
		Температура в процессе выдерживания и тепловой обработки для бетона на портландцементе	Визуально, термометр	В период твердения бетона	Мастер, прораб	Определяется расчетом, но не выше 80° С
		Проверка прочности и однородности бетона, качества поверхности и соответствие проекту	Визуально, журнал работ	После распушки	Лаборатория	В соответствии с проектом
		Отклонение горизонтальных плоскостей на всю длину выверяемого участка	Измерительный, не менее 5 измерений на каждые 50-100 м, журнал работ	После распушки	Мастер, прораб	20 мм
		Местные неровности поверхности бетона при проверке двухметровой рейкой, кроме опорных поверхностей	Измерительный, не менее 5 измерений на каждые 50-100 м, журнал работ	После распушки	Мастер, прораб	5 мм
		Отметки поверхностей и закладных изделий, служащих опорами для стальных или сборных ж.б. колонн и других сборных элементов	Измерительный, каждый опорный элемент, исполнительная схема	После распушки	Мастер, прораб	-5 мм
		Разница отметок по высоте на стыке двух смежных поверхностей	То же, каждый стык, исполнительная схема	После распушки	Мастер, прораб	3 мм

3.9 Контроль качества дуговой точечной сварки профилированного настила к стальным элементам осуществляется внешним осмотром сварных точек и испытанием контрольных образцов на отрыв или срез точки.

При внешнем осмотре высота точки должна быть от 1 до 4 мм. Переход от головки точки к поверхности настила должен иметь плавные очертания. В центре могут иметь место небольшие углубления-кратеры, но не должно быть выделяющегося выступа, наличие

53-03 ТК

Лист

28

Изм. Кол.уч Лист №док. Подп. Дата

Взам. инв. №

Подпись и дата

Инв. № подл.

которого свидетельствует о раковине в верхней части головки. В месте перехода литого металла головки точки к основному металлу настила не должно быть подрезов или прожогов.

Недопустимы сквозные прожоги, образовавшиеся на местах, где должны быть точки.

3.10 Контроль качества бетона заключается в проверке соответствия его физико-механических характеристик требованиям проекта. Обязательной является проверка прочности бетона на сжатие и сцепление сборного железобетона с монолитным.

Прочность при сжатии бетона следует проверять на контрольных образцах изготовленных проб бетонной смеси, отобранных после ее приготовления на бетонном заводе, а также непосредственно на месте бетонирования конструкций.

У места укладки бетонной смеси должен производиться систематический контроль ее подвижности.

Контрольные образцы, изготовленные у места бетонирования и с используемым методом уплотнения, должны храниться в условиях твердения бетона конструкции.

Сроки испытания образцов нормального хранения должны строго соответствовать предусмотренным проектной маркой (28 суток, 90 суток и т.д.)

Сроки испытания контрольных образцов, выдерживаемых в условиях твердения бетона конструкции, назначаются лабораторией в зависимости от фактических условий вызревания бетона конструкции с учетом необходимости достижения к моменту окончания испытания проектной марки.

3.11 Контроль качества арматурных работ состоит в проверке:

- соответствия проекту видов марок и поперечного сечения арматуры;
- соответствия проекту арматурных изделий;
- качества сварных соединений.

3.12 Приемка законченных железобетонных конструкций должна осуществляться в целях проверки их качества и подготовки к проведению последующих видов работ и оформляться в установленном порядке актом.

Приемка железобетонных конструкций должна включать:

- освидетельствование конструкций, включая контрольные замеры, а в необходимых случаях и контрольные испытания;

Инв. № подл.	Подпись и дата	Взам. инв. №

Изм.	Кол.уч.	Лист	№ док.	Подп.	Дата	53-03 ТК	Лист 29
------	---------	------	--------	-------	------	----------	------------

- проверку всей документации, связанной с приемкой и испытанием материалов, полуфабрикатов и изделий, которые применялись при возведении конструкций, а также проверку актов промежуточной приемки работ;

- соответствие конструкции рабочим чертежам и правильность ее расположения в плане и по высоте;

- наличие и соответствие проекту отверстий, проемов, каналов, деформационных швов, а также закладных деталей и т.д.

Отклонения в размерах и положении выполняемой конструкции (плиты перекрытия) не должны превышать отклонений, указанных в таблице 8, если допуски специально не оговорены в проекте.

Приемку плит перекрытия следует оформлять актом на приемку ответственных конструкций в соответствии со СНиП 3.03.01-87 «Несущие и ограждающие конструкции».

Таблица 8 – Допускаемые отклонения в размерах и положении выполненных конструкций (таблица 11 СНиП 3.03.01-87)

№ п/п	Отклонения	Величина допускаемых отклонений	Контроль (метод, объем, вид, регистрация)
1	Отклонения линий плоскостей пересечения от вертикали или проектного наклона на всю высоту конструкций для: – стен и колонн, поддерживающих монолитные покрытия и перекрытия	15 мм	Измерительный, каждый конструктивный элемент, журнал работ.
2	Отклонения горизонтальных плоскостей на всю длину выверяемого участка	20 мм	Измерительный, не менее 5 измерений на каждые 50-100 м, журнал работ
3	Местные неровности поверхности бетона при проверке двухметровой рейкой, кроме опорных поверхностей	5 мм	То же
4	Длина или пролет элементов	± 20 мм	Измерительный, каждый элемент, журнал работ
5	Размер поперечного сечения элементов	+ 6 мм - 3 мм	То же
6	Отметки поверхностей и закладных изделий, служащих опорами для стальных или сборных железобетонных колонн и других сборных элементов	- 5 мм	Измерительный, каждый опорный элемент, исполнительная схема
7	Разница отметок по высоте на стыке двух смежных поверхностей	3 мм	Измерительный, каждый стык, исполнительная схема

Изм. № подл.	Подпись и дата	Взам. инв. №

Изм.	Кол. уч.	Лист	№ док.	Подп.	Дата

53-03 ТК

Лист
30

4 ТРЕБОВАНИЯ БЕЗОПАСНОСТИ И ОХРАНЫ ТРУДА, ЭКОЛОГИЧЕСКОЙ И ПОЖАРНОЙ БЕЗОПАСНОСТИ

4.1 Работы по устройству сборно-монолитного перекрытия типового этажа производятся с соблюдением требований СНиП 12-03-2001 «Безопасность труда в строительстве. Часть 1. Общие требования», СНиП 12-04-2002 «Безопасность труда в строительстве. Часть 2. Строительное производство», ПОТ РМ-007-98 «Межотраслевые правила по охране труда при погрузочно-разгрузочных работах и размещении грузов», ПОТ РМ-012-2000 «Межотраслевые правила по охране труда при работе на высоте», а также ПОТ РМ-020-2001 «Межотраслевые правила по охране труда при электросварочных и газосварочных работах».

Рабочие при производстве работ должны иметь удостоверения на право производства конкретного вида работ, а также пройти первичный инструктаж на рабочем месте по безопасности труда в соответствии с требованиями ГОСТ 12.0.004-90 «ССБТ. Организация обучения безопасности труда. Общие положения».

Допуск рабочих к выполнению работ разрешается только после их ознакомления (под расписку) с технологической картой и, в случае необходимости, с требованиями, изложенными в наряде-допуске.

Рабочие должны быть обеспечены средствами индивидуальной защиты (каска, рукавицы, очки защитные, пояса предохранительные и др.) и обязаны пользоваться ими.

4.2 Электробезопасность на строительной площадке, участках работ, рабочих местах должна обеспечиваться в соответствии с требованиями СНиП 12-03-2001 «Безопасность труда в строительстве. Часть 1. Общие требования».

В течение всего периода эксплуатации электроустановок на строительных площадках должны применять знаки безопасности по ГОСТ Р12.4.026-2001.

4.3 Лица, ответственные за содержание строительных машин в работоспособном состоянии, обязаны обеспечивать техническое обслуживание и ремонт в соответствии с требованиями эксплуатационных документов завода-изготовителя.

К машинистам грузоподъемных машин должны предъявляться дополнительные требования по безопасности и охране труда.

4.4 К работе по эксплуатации автобетононасоса допускаются лица не моложе 21 года, прошедшие специальное медицинское освидетельствование и признанные годными к выполнению данных работ. Машинист автобетононасоса обязан иметь водительское удостоверение с правом управления транспортными средствами категории «С» и машиниста бетононасосных установок не ниже 4 разряда, должен изучить конструкцию автобетононасоса и пройти инструктаж по безопасности и охране труда.

Инв. № подл.	Подпись и дата	Взам. инв. №								Лист 31	
			Изм.	Кол.уч.	Лист	№ док.	Подп.	Дата			

53-03 ТК

Организации и физические лица, применяющие машины, транспортные средства, производственное оборудование и другие механизмы, должны обеспечивать их исправное состояние.

Перечень неисправностей, при которых запрещается эксплуатация средств механизации, определяется согласно документации завода-изготовителя этих средств.

В кабине машиниста автобетононасоса должна быть установлена надежная радио- и телефонная связь с местом бетонирования.

Во время бетонирования необходимо контролировать выносные опоры автобетононасоса и при необходимости их выравнивать. Подачу бетонной смеси разрешается вести в строгом соответствии с диаграммой подачи смеси в вертикальной плоскости.

Запрещается ликвидация пробок путем увеличения давления в системе более максимального.

Соединять стальные трубы бетоновода с резиноканевыми шлангами необходимо с помощью инвентарных хомутов на болтах. Применять в этих целях проволоку запрещается.

Запрещается перегибать шланги с движущейся бетонной смесью.

Над бетоноводами, уложенными в местах постоянного движения людей или транспортных средств, устанавливаются специальные мостики и переходы.

Во избежание опрокидывания автобетононасоса запрещается удлинять концевой шланг стрелы.

Запрещается производить работы под стрелой автобетононасоса, а также поднимать стрелой любые грузы.

При работе в ночное время должно быть обеспечено достаточное освещение стоянки автобетононасоса и места укладки бетонной смеси в соответствии с требованиями ГОСТ 12.1.046-85.

Техническое обслуживание и ремонт автобетононасоса, монтаж, демонтаж бетоновода производятся только после остановки двигателя и сброса давления в системе до атмосферного.

Разъединение бетоноводов выполняется рабочими в защитных очках.

При перемещении автобетононасоса своим ходом должны соблюдаться требования «Правил дорожного движения Российской Федерации».

При перемещении автобетононасос должен находиться в транспортном положении.

Передвижение автобетононасоса с полностью или частично выдвинутой стрелой запрещается.

4.5 При уплотнении бетонной смеси электровибраторами перемещать вибратор за токоведущие шланги не допускается, а при перерывах в работе и при переходе с одного места на другое электровибраторы необходимо отключать.

Инд. № подл.	Подпись и дата	Взам. инв. №						

Изм.	Кол.уч	Лист	№ док	Подп.	Дата

53-03 ТК

Лист
32

4.6 Сварочные работы должны выполняться в соответствии с требованиями СНиП 12-03-2001, ГОСТ 12.3.002-86* и ППБ 01-03 «Правила пожарной безопасности в Российской Федерации», МЧС России, М., 2003 г.

Передвижные источники сварочного тока на время их передвижения необходимо отключать от сети.

Не допускается производить ремонт сварочных установок под напряжением.

Длина первичной цепи между пунктом питания и передвижной сварочной установкой не должна превышать 10 м. Изоляция проводов должна быть защищена от механических повреждений (данные требования не относятся к питанию установки по троллейной системе).

При производстве электросварочных работ на открытом воздухе над установками и сварочными постами должны быть сооружены навесы из негорючих материалов. При отсутствии навесов электросварочные работы во время дождя или снегопада должны быть прекращены.

К работе по электросварке допускаются лица, прошедшие соответствующее обучение, инструктаж и проверку знаний требований безопасности с оформлением в специальном журнале и имеющие квалификационное удостоверение.

При поступлении на работу электросварщики должны пройти предварительный медицинский осмотр, а при последующей работе в установленном порядке проходить периодические медицинские осмотры.

Электросварщикам необходимо иметь квалификационную группу по электробезопасности не ниже II.

Электросварщики должны обеспечиваться средствами индивидуальной защиты в соответствии с типовыми отраслевыми нормами выдачи спецодежды, спецобуви и предохранительными приспособлениями.

4.7 Элементы каркасов арматуры необходимо пакетировать с учетом условий их подъема, складирования и транспортирования к месту монтажа.

При обработке стержней арматуры, выступающих за габариты верстака, необходимо ограждать рабочее место, а у 2-х сторонних верстаков, кроме этого, разделять верстак посередине металлической сеткой высотой не менее 1 м. При резке стержней арматуры станками на отрезки длиной менее 0,3 м применять приспособления, предупреждающие их разлет.

Инд. № подл.	Подпись и дата	Взам. инв. №

Изм.	Кол.уч.	Лист	№ док.	Подп.	Дата

53-03 ТК

Лист
33

Необходимо закрывать щитами торцевые части стержней арматуры в местах общих проходов, имеющих ширину менее 1 м.

Во избежание перегрузки подмостей не допускается хранение на них запасов арматуры.

Запрещается находиться на каркасе до его окончательной установки и раскрепления и оставлять без закрепления установленную арматуру.

4.8 При производстве работ на высоте рабочая площадка должна быть ограждена инвентарным ограждением высотой не менее 1,2 м с отбойной доской по низу ограждения высотой 15 см.

Для прохода людей при бетонировании конструкции по арматурным каркасам должны быть уложены деревянные настилы.

Запрещается работать с непроверенных лесов, подмостей, а также трапов, уложенных на случайные неустойчивые опоры.

4.9 Пожарную безопасность на строительной площадке следует обеспечивать в соответствии с требованиями ППБ 01-03 «Правила пожарной безопасности в Российской Федерации» МЧС России и ГОСТ 12.1.004-91*.

Все работающие должны быть проинструктированы по правилам пожарной безопасности.

В каждой смене должен быть назначен ответственный за противопожарную безопасность.

Строительная площадка должна быть обеспечена противопожарным оборудованием и инвентарем согласно ГОСТ 12.1.004-91*. Характер противопожарного оборудования устанавливается по согласованию с местными органами государственного пожарного надзора в зависимости от степени пожарной опасности объекта и его государственного значения.

Для соблюдения экологических норм на строительной площадке размещается емкость для слива загрязненной воды после промывки бетононасоса и установка для мойки колес с обратным циклом водоснабжения. Запрещается сжигание строительного мусора на площадке. Строительный мусор должен быть вывезен, для чего используются контейнеры. Вопросы экологической безопасности представлены в СанПиН 2.2.3.1384-2001.

5 ПОТРЕБНОСТЬ В МАТЕРИАЛЬНО-ТЕХНИЧЕСКИХ РЕСУРСАХ

5.1 Ведомость потребности в материалах, изделиях и конструкциях, подсчитанная на перекрытие площадью 100 м² толщиной 180 мм, представлена в таблице 9.

Изм. № подл.	Подпись и дата	Взам. инв. №

Изм.	Кол.уч.	Лист	№ док.	Подп.	Дата

53-03 ТК

Лист

34

Таблица 9 — Ведомость потребности в материалах, изделиях и конструкциях на перекрытие площадью 100 м²

№ п/п	Строительные конструкции, изделия, полуфабрикаты и материалы	Тип, марка, ГОСТ	Ед. изм.	Количество	Примечания
1	Оцинкованный профилированный настил	ГОСТ 24045-94, ТУ 9608-Н60А-845ТУ	м ²	110	
2	Арматурные стержни, каркасы, сетки	По рабочей документации			
3	Бетонная смесь	не ниже В15	м ³	18	
4	Заклепки комбинированные	ЗК-10, ТУ 67-507-83	кг	5	
5	Электроды сварочные	Типа Э50А марки УОНИ-13/55	кг	10	
6	Уголок 40х40 мм	ГОСТ 8509-93	кг	109	

5.2 Ведомость потребности в машинах, оборудовании, инструменте, инвентаре и приспособлениях представлена в таблице 10.

Таблица 10 – Ведомость потребности в машинах, оборудовании, инструменте, инвентаре и приспособлениях

№ п/п	Наименование	Тип, марка, ГОСТ	Техническая характеристика	Назначение	Количество на звено (бригаду), шт.
1	Технологический комплект технических средств для монтажа профилированного настила (на звено численностью 6 чел.)				
1.1	Кран автомобильный	КС-55713	Грузоподъемность наибольшая, т	25	Подача в рабочую зону пачек профнастила
Ручные механизмы и оборудование					
1.2	Машина ручная шлифовальная электрическая, угловая	WSA-2300	Диаметр диска, мм Мощность, кВт Напряжение, В Масса, кг	230 2,3 220 6,0	Для резки профлистов
1.3	Трансформатор сварочный	ТД-300	Мощность, кВт Напряжение, В Масса, кг	19,4 220 137	Для ручной дуговой сварки
1.4	Машина ручная сверлильная электрическая	ИЭ-1026А	Напряжение, В	220	Для сверления отверстий под заклепки
1.5	Пистолет для ручной клепки	СТД-96/1 ТУ36-1416-83	Масса, кг	2,2	Для клепки профлистов между собой
Ручной строительно-монтажный инструмент					
1.6	Молоток слесарный с круглым бойком	ГОСТ 2310-77*			Для обивки окалин со сварных швов
1.7	Зубило слесарное	ГОСТ 7211-86*	20 × 60°		Для сопутствующих сварке работ
1.8	Кувалда кузнечная остроносая		Масса, кг	3	Для сопутствующих работ
1.9	Электрододержатель	ЭД-3150 VI ГОСТ 14651-78*	Диаметр применяемых электродов, мм Габаритные размеры, мм Масса, кг	4...6 270×39×46 0,42	Для удержания электрода при ручной дуговой сварке

Взам. инв. №
Подпись и дата
Инв. № подл.

Изм.	Кол.уч.	Лист	№ док.	Подп.	Дата
------	---------	------	--------	-------	------

53-03 ТК

Лист
35

№ п/п	Наименование	Тип, марка, ГОСТ	Техническая характеристика	Назначение	Количество на звено (бригаду), шт.
1.10	Набор инструмента для ручной дуговой сварки	ЭНИ-300 ТУ 36-1160-81	Габаритные размеры футляра, мм 450×310×90 Масса, кг 10	Оснащение электросварщика при выполнении сварочных работ	1
1.11	Щетка ручная из проволочки	ОСТ 17-830-80		При зачистке арматуры	2
1.12	Скребок металлический		Длина с ручкой, мм 1200 Ширина полотна, мм 200	Для очистки металлических балок	1
Технологическая оснастка и приспособления					
1.13	Траверса для разгрузки и подачи пакета стального профнастила к месту укладки	Промсталь-конструкция. Р.Ч. 21905-52	Грузоподъемность 12 т	Для разгрузки и подачи пакетов профнастила	1
1.14	Пенал для электродов	Р.ч. 649-76	Габаритные размеры, мм 160×100×475	Для хранения и переноса электродов	1
Средства измерения и контроля					
1.15	Рулетка измерительная металлическая в закрытом корпусе	РЗ-10 ГОСТ 7502-98*	Длина ленты, м 10 Масса, кг 0,2	Для линейных измерений	1
1.16	Линейка металлическая	ГОСТ 427-75*		Для линейных измерений	1
1.17	Штангенрейсмас	ГОСТ 164-90		Для линейных измерений	1
1.18	Линейка поверочная	ГОСТ 8026-92	Длина, м 1	Для линейных измерений	1
1.19	Набор щупов	ТУ 2.034-225-87		Для линейных измерений	1
1.20	Угольник поверочный	ГОСТ 3749-77*	90°	Для измерения косины реза профлистов	1
Средства коллективной и индивидуальной защиты					
1.21	Каска строительная	ГОСТ 12.4.087-84		Для защиты головы от механических повреждений	6
1.22	Рукавицы специальные	Тип Г ГОСТ 12.04.010-75*		Для защиты рук от механических повреждений	6
1.23	Очки защитные с прямой вентиляцией	ЗП2		Для защиты глаз	1
1.24	Пояс предохранительный	ГОСТ Р 50849-96*		Для страховки работающих от падения с высоты	6
1.25	Щиток защитный лицевой для электросварщика	Тип НН (со светофильтром) ГОСТ 12.4.035-78*		Для защиты лица и глаз сварщика от светового излучения во время сварки и брызг расплавленного металла	1

Взам. инв. №	
Подпись и дата	
Инв. № подл.	

Изм.	Кол.уч.	Лист	№ док.	Подп.	Дата	53-03 ТК	Лист
							36

№ п/п	Наименование	Тип, марка, ГОСТ	Техническая характеристика	Назначение	Количество на звено (бригаду), шт.
1.26	Сапоги резиновые формовые общего назначения	ГОСТ 5375-79*		Для защиты от поражения электротоком	2
1.27	Перчатки резиновые технические	Тип 1 ГОСТ 20010-93		Для защиты от поражения электротоком	2
1.28	Коврик диэлектрический резиновый	ГОСТ 4997-75*		Для защиты от поражения электротоком	2
1.29	Устройство защитно-отключающее	И7-8913 ТУ 22-4677-80	Мощность, кВт 4/2,2 Время срабатывания защиты, с 0,05 Напряжение, В 380/220 Частота, Гц 50 Масса, кг 3,0	Для защиты от поражения током при пробивке фазы на корпус электроинструмента	1
2 Технологический комплект технических средств для арматурных работ (на звено численностью 5 чел.)					
2.1	Кран автомобильный	КС-55713	Грузоподъемность наибольшая, т 25	Подача в рабочую зону пачек профнастила	1
Ручные механизмы и оборудование					
2.2	Машина ручная угловая шлифовальная электрическая с набором дисков отрезных по металлу Ø 230 мм и крацовок Ø 150 мм	WSA-2300	Диаметр диска, мм 230 Мощность, кВт 2,3 Напряжение, В 220 Масса, кг 6,0	Для резки профлистов и зачистки поверхности	1
2.3	Трансформатор сварочный	ТД-300	Мощность, кВт 19,4 Напряжение, В 220 Масса, кг 137	Для ручной дуговой сварки	1
2.4	Пресс-ножницы приводные комбинированные	ПК-40		Для резки арматуры	1
2.5	Приспособление для вязки арматуры	Р.ч. 5Н-21Н	Габаритные размеры, мм 315 × 45 Масса, кг 0,35	Для крепления арматурных стержней между собой вязальной проволокой	1
Ручной строительно-монтажный инструмент					
2.6	Напильник плоский тупоносый	ГОСТ 1465-80*		Для очистки арматурных изделий и снятия заусенец	2
2.7	Молоток слесарный с круглым бойком	ГОСТ 2310-77*		Для обивки окалины сварных швов	1
2.8	Зубило слесарное	ГОСТ 7211-86*	20 × 60°	Для сопутствующих сварке работ	2
2.9	Кувалда кузнечная остроносая		Масса, кг 3	Для сопутствующих работ	1
2.10	Лом монтажный	ЛМ-24	Длина, мм 1180 Диаметр, мм 24 Масса, кг 4,2	Для сопутствующих работ	1
2.11	Плоскогубцы комбинированные		Габаритные размеры, мм 180×50×11 Масса, кг 0,2	Для захвата и удержания сварочного кабеля	1

Взам.инв. №

Подпись и дата

Инв.№ подл.

53-03 ТК

Лист

37

Изм. Кол.уч. Лист №док. Подп. Дата

№ п/п	Наименование	Тип, марка, ГОСТ	Техническая характеристика	Назначение	Количество на звено (бригаду), шт.
			Масса, кг 0,2	ручного кабеля	
2.12	Ключ газосварщика	Р.ч. 716-78 ЕН 20.020	Размер зевов под шестигранники, мм 7, 8, 10, 12, 17, 19, 24, 32 Размер отверстия под квадрат, мм 10 Масса, кг 0,5	Для заворачивания и снятия вентиляей и гаек на баллонах, редукторах и горелках	1
2.13	Электрододержатель	ЭД-3150 VI ГОСТ 14651-78*	Диаметр применяемых электродов, мм 4...6 Габаритные размеры, мм 270×39×46 Масса, кг 0,42	Для удержания электрода при ручной дуговой сварке	1
2.14	Набор инструмента для ручной дуговой сварки	ЭНИ-300 ТУ 36-1160-81	Габаритные размеры футляра, мм 450×310×90 Масса, кг 10	Оснащение электросварщика при выполнении сварочных работ	1
2.15	Резак инжекторный средней мощности	Р ₂ А-01 ТУ 26-05-523-81Е	Толщина разрезаемой стали, мм 3...200 Габаритные размеры, мм 350×100 Масса, кг 1,38	Для ручной кислородной резки стали	1
Технологическая оснастка и приспособления					
2.16	Строп четырехветвевой	4СК1-10,0/5000 ГОСТ 25573-82*	Длина стропа, м 5 Грузоподъемность, т 10	Для подъема и перемещения арматурных стержней и каркасов	1
2.17	Строп с заделкой концов каната заплеткой	4СК1-10.0/4000 ГОСТ 25573-82*	Длина стропа, м 4 Грузоподъемность, т 10	Для поднятия и перемещения арматурных стержней	2
2.18	Кондуктор универсальный	Р.ч. 80-268-001	Габаритные размеры, мм 5000×1040×300 Масса, кг 1890	Для сборки арматурных каркасов	1
2.19	Фиксатор для временного крепления арматурных сеток	Р.ч 615-76	Масса, кг 6,6 Расстояние между захватными прутками, мм 1200×1800	Для фиксации арматурных сеток под углом 90° с диаметром арматуры от 16 мм до 32 мм	1
2.20	Ящик инструментальный 3-х секционный	Р.ч. I.Ш.00.000	Габаритные размеры, мм 350×170×130 Масса, кг 3	Для переноса и хранения ручного инструмента	1
2.21	Пенал для электродов	Р.ч. 649-76	Габаритные размеры, мм 160×100×475	Для хранения и переноса электродов	1
2.22	Редуктор ацетиленовый	ДАП-1-65 ГОСТ 13861-89		Для понижения давления ацетилена и подачи в горелку	1

Инв. № подл. Подпись и дата Взам. инв. №

Изм.	Кол.уч	Лист	№ док.	Подп.	Дата
------	--------	------	--------	-------	------

53-03 ТК

№ п/п	Наименование	Тип, марка, ГОСТ	Техническая характеристика	Назначение	Количество на звено (бригаду), шт.
2.23	Редуктор кислородный баллонный одноступенчатый	ДКП-1-65 ГОСТ 13861-89	Пропускная способность, м ³ /ч 60	Для понижения давления и подачи кислорода в горелку	1
2.24	Ящик для фиксаторов		Габаритные размеры, мм 1000x800x500	Для хранения проволочных фиксаторов	2
Средства измерения и контроля					
2.25	Рулетка измерительная	РЗ-2 ГОСТ 7502-98*	Длина ленты, м 2 Масса, кг 0,07	Для линейных измерений	1
2.26	Рулетка измерительная металлическая в закрытом корпусе	РЗ-10 ГОСТ 7502-98*	Длина ленты, м 10 Масса, кг 0,2	Для линейных измерений	1
2.27	Уровень строительный	УС2-300 ГОСТ 9416-83	Габаритные размеры, мм 300x22x40 Масса, кг 0,24	Для выверки арматурных изделий при их установке	1
2.28	Штангенциркуль	ШЦ-1-125 ГОСТ 166-89*		Для замера диаметра стержней арматуры	1
2.29	Нивелир с треногой	ГОСТ 10528-90*		Для выверки горизонтальных поверхностей	1
Средства коллективной и индивидуальной защиты					
2.30	Каска строительная	ГОСТ 12.4.087-84		Для защиты головы от механических повреждений	5
2.31	Рукавицы специальные	Тип Г ГОСТ 12.4.010-75*		Для защиты рук от механических повреждений	5
2.32	Очки защитные с прямой вентиляцией	ЗП2		Для защиты глаз	3
2.33	Пояс предохранительный	ГОСТ Р 50849-96*		Для страховки работающих от падения с высоты	5
2.34	Щиток защитный лицевой для электросварщика	Тип НН (со светофильтром) ГОСТ 12.4.035-78*		Для защиты лица и глаз сварщика от светового излучения во время сварки и брызг расплавленного металла	1
2.35	Сапоги резиновые формовые общего назначения	ГОСТ 5375-79*		Для защиты от поражения электротоком	2
2.36	Перчатки резиновые технические	Тип 1 ГОСТ 20010-93		Для защиты от поражения электротоком	2
2.37	Коврик диэлектрический резиновый	ГОСТ 4997-75*		Для защиты от поражения электротоком	2

Взам.инв. №

Подпись и дата

Инв. № подл.

Лист

53-03 ТК

39

Изм. Кол.уч. Лист № док. Подп. Дата

№ п/п	Наименование	Тип, марка, ГОСТ	Техническая характеристика	Назначение	Количество на звено (бригаду), шт.
2.38	Устройство защитно-отключающее	ИЭ-8913 ТУ 22-4677-80	Мощность, кВт 4/2,2 Время срабатывания защиты, с 0,05 Напряжение, В 380/220 Частота, Гц 50 Масса, кг 3,0	Для защиты от поражения током при замыкании фазы на корпус электроинструмента	1
3 Технологический комплект технических средств для производства работ по укладке бетонной смеси в конструкции (на звено численностью 4 чел.)					
3.1	Автобетононасос	«Швинг» BPL 600 HD	Средняя производительность, м ³ /ч 13,25	Для подачи бетонной смеси на перекрытие	1
3.2	Автобетоносмеситель	СБ-230	Объем доставляемого бетона, м ³ 4 Высота разгрузки, м 1,43 Масса загруженного автобетоносмесителя, т 16	Доставка бетонной смеси к автобетононасосу	2
Ручные машины и оборудование					
3.3	Вибратор глубинный	ИВ-117А	Длина гибкого вала, мм 2995 Масса, кг 1,43 Напряжение, В 40 Мощность, кВт 0,75	Уплотнение бетонной смеси	2
3.4	Виброрейка	СО-132Н	Производительность, м ² /ч 130 Ширина обрабатываемой полосы, м 3,0 Глубина проработки, мм 150 Масса, кг 68 Мощность, кВт 0,26 Напряжение, В 36	Разравнивание и поверхностное уплотнение бетонной смеси	1
3.5	Трансформатор понижающий	ТСЗИ-1,6	Мощность, кВт 1,6 Первичное напряжение, В 380; 220 Вторичное напряжение, В 42 Масса, кг 29	Питание электрическим током низкого напряжения электровибраторов	2
Ручной строительно-монтажный инструмент					
3.6	Лопата подборочная	ЛП-3 ГОСТ 19596-87*	Длина, мм 1150 Масса, кг 1,5	Для подбора и перекидки бетонной смеси	2
3.7	Лопата совковая	ЛС-2 ГОСТ 19596-87*	Длина, мм 1150 Масса, кг 1,9	Для распределения и разравнивания бетонной смеси	2
3.8	Кельма для бетонных и каменных работ	КБт1 ГОСТ 9533-81	Масса, кг 0,36	Для разравнивания и заглаживания бетонной смеси	3
3.9	Гладилка ленточная	ГЛК-1	Длина, мм 300 Масса, кг 0,3	Для заглаживания свежеложенного бетона	1

Взам. инв. №
 Подпись и дата
 Инв. № подл.

53-03 ТК

Лист
40

Изм. Кол.уч. Лист № док. Подп. Дата

№ п/п	Наименование	Тип, марка, ГОСТ	Техническая характеристика	Назначение	Количество на звено (бригаду), шт.
3.10	Щетка ручная из про-волоки	ОСТ 17-830-80		При сопутствующих работах	2
3.11	Рейка-правило	—		Для разглаживания поверхности бетона	1
Средства измерения и контроля					
3.12	Рулетка измерительная металлическая	РЗ-2 ГОСТ 7502-98	Длина ленты, м 2 Масса, кг 0,07	Для линейных измерений	2
3.13	Рулетка измерительная металлическая	РЗ-10 ГОСТ 7502-98	Длина ленты, м 10 Масса, кг 0,2	Для линейных измерений	1
3.14	Уровень строительный	УС-500 ГОСТ 9416-83	Габаритные размеры, мм 500×25×50 Масса, кг 0,48	Для проверки горизонтальных бетонных поверхностей	1
3.15	Термометр		Предел измерений, °С 300 Габаритные размеры, мм: длина 260 диаметр 28 Масса, кг 0,32	Для замера температуры бетона при контроле режима прогрева	1
3.16	Шнур разметочный в корпусе	ТУ 22-4633-80	Длина шнура, м 15 Габаритные размеры, мм 128×77×45 Масса, кг 0,1	Для разметки и проверки прямолинейности конструкции	1
3.17	Угольник металлический	ТУ 4400-79	Габаритные размеры, мм: длина линейки 500 длина основания 240 Масса, кг 0,48	Для разметки и проверки прямых углов	1
3.18	Нивелир с треногой	ГОСТ 10528-90*		Для измерения и проверки горизонтальных поверхностей	1
3.19	Теодолит с треногой	ТБ-1 ГОСТ 10529-96		Для измерения и проверки вертикальных поверхностей	1
Средства индивидуальной защиты					
3.20	Каска строительная	ГОСТ 12.4.087-84		Для защиты головы от механических повреждений	4
3.21	Сапоги резиновые формовые общего назначения	ГОСТ 5375-79*		Для защиты от поражения электрическим током	3
3.22	Рукавицы специальные	Тип Г ГОСТ 12.4.010-75*		Для защиты рук от механических повреждений	4
3.23	Перчатки резиновые технические	Тип 1 ГОСТ 20010-93		Для защиты от поражения электрическим током	2

53-03 ТК

Лист

41

Изм. Кол.уч Лист №док. Подп. Дата

Взам. инв. №

Подпись и дата

Инв № подл.

№ п/п	Наименование	Тип, марка, ГОСТ	Техническая характеристика	Назначение	Количество на звено (бригаду), шт.
3.24	Пояс предохранительный	ГОСТ Р 50849-96*		Для страховки от падения работающих на высоте	4
3.25	Устройство защитно-отключающее	ИЭ-9813 ТУ 22-4677-80	Мощность, кВт 4/2,2 Время срабатывания защиты, с 0,05 Напряжение, В 380/220 Частота тока, Гц 50 Масса, кг 3,0	Для защиты от поражения током при замыкании фазы на корпусе электроинструмента	1

6. ТЕХНИКО-ЭКОНОМИЧЕСКИЕ ПОКАЗАТЕЛИ

6.1 Калькуляция затрат труда и машинного времени на устройство монолитной плиты по профилированному настилу приведена в таблице 11.

Таблица 11 — Калькуляция затрат труда и машинного времени на устройство плиты перекрытия типового этажа толщиной 180 мм

Измеритель конечной продукции – 100 м².

№ п/п	Обоснование (ЕНиР и др. нормы)	Наименование технологических процессов	Ед. изм.	Объем работ	Нормы времени		Затраты труда	
					рабочих, чел.-ч.	машиниста, чел.-ч., (работа машин, маш.-ч)	рабочих, чел.-ч.	машиниста, чел.-ч., (работа машин, маш.-ч)
1	Е5-1-20 Табл.5 №9 а,б	Подъем краном листов в пачке на перекрытие	100 м ² насти- ла	1,0	0,1	0,03 (0,03)	0,1	0,03 (0,03)
2	Е5-1-2 №5, К=1,2(ПР-1) К=0,8(ПР-2) К _{попр} =0,5	Настилка с перестановкой и снятие деревянных настилов вручную	шт.	12	0,3	—	2,16 1,44	— —
3	Е5-1-20 Табл.5 №10 а	Раскладка и укладка вручную с подгонкой листов длиной 6 м	100 м ² насти- ла	1,0	2,6	—	2,6	—
4	Е5-1-20 Табл. 5 №1 а	Комплектование комбинированных заклепок	100 закле- пок	1,65	0,36	—	0,59	—
5	Е5-1-20 Табл.5 №3 а К _{попр} =0,3	Сверление отверстий под заклепки ручной электрической сверлильной машиной без штанги	100 отв.	1,65	0,55	—	0,27	—
6	Е5-1-20 Табл.5 №4 а	Установка заклепок	100 шт.	1,65	0,72	—	1,19	—

Инв. № подл.	Подпись и дата	Взам. инв. №

Изм.	Кол.уч	Лист	№ док.	Подп.	Дата
------	--------	------	--------	-------	------

53-03 ТК

Лист
42

№ п/п	Обоснование (ЕНиР и др. нормы)	Наименование технологических процессов	Ед. изм.	Объем работ	Нормы времени		Затраты труда	
					рабочих, чел.-ч.	маши-ниста, чел.-ч., (работа машин, маш.-ч)	рабочих, чел.-ч.	маши-ниста, чел.-ч., (работа машин, маш.-ч)
7	Примени-тельно к Е40-6-1 Табл.1 №2г	Точечная дуговая сварка профнастила к стальным балкам	м ²	0,09	100	—	9	—
8	Е22-1-1 №1б	Приварка стоек для торцевой опалубки и направляющих из уголка 40x40	10 м шва	0,67	3	—	2,01	—
9	Е4-1-34 Е Табл. 7, а	Установка торцевой опалубки	м ²	8,0	1,7	—	13,6	—
10	Е22-1-1 №1б	Приварка направляющих из уголка 40x40	10 м шва	0,24	3	—	0,72	—
11	Е1-6 №23а, 23б	Подача армокаркасов и сеток автомобильным краном	100 т	0,32	3,8	1,9 (1,9)	1,22	0,61 (0,61)
12	Е4-1-44 Б Табл.2, б	Установка каркасов вручную	шт.	82	0,24	—	19,68	—
13	Е4-1-44 Б Табл.2, б	Установка сеток вручную	шт.	22,0	0,24	—	5,28	—
14	Е4-1-48 Табл.5 №1	Подача бетонной смеси к месту укладки бетононасосом	100 м ³	0,18	13,5	13,5 (13,5)	2,43	2,43 (2,43)
15	Е4-1-49 Б Табл.2 №13 К=1,2 (ПР-6)	Укладка бетонной смеси в конструкции плит	м ³	18	0,85	—	18,36	—
16	Е4-1-54 №9	Уход за бетонной поверхностью (поливка бетонной поверхности водой за 1 раз)	100 м ²	1	0,14	—	0,14	—
17	Е4-1-34 Е Табл. 7, б	Разборка торцевой опалубки	м ²	8,0	1,2	—	9,6	—

Примечание – Калькуляция затрат не учитывает трудозатраты на монтаж и разборку бетоновода.

6.2 Календарный график производства работ представлен в таблице 12.

Инв.№ подл.	Подпись и дата	Взам.инв. №

Изм.	Кол.уч	Лист	№док.	Подп.	Дата	53-03 ТК	Лист
							43

Таблица 12 — Календарный график производства работ

№ п/п	Наименование технологических процессов	Ед. изм.	Объем работ	Затраты труда		Принятый состав звена	Продолжительность процесса, час.	Рабочие смены																								
				рабочих, чел.-ч.	машиниста, чел.-ч. (работа машин, маш.-ч)			1				2				3				4												
								Рабочие часы																								
								1	2	3	4	5	6	7	8	9	10	11	12	13	14	15	16	17	18	19	20	21	22	23	24	25
1	Подъем краном листов в пачке на перекрытие	100 м ² наст ила	1,0	0,1	0,03 (0,03)	Машинист крана 6 разряда – 1 Монтажник 4 разряда – 2 3 разряда – 2	0,03	-																								
2	Настилка с перестановкой и снятие деревянных настилов вручную	шт.	12	2,16 1,44	-	Монтажник 3 разряда – 1	3,6	-	-	-	-	-	-	-	-	-	-	-	-	-	-	-	-	-	-	-	-	-	-	-		
3	Раскладка и укладка вручную с подгонкой листов длиной 6 м	100 м ² наст ила	1,0	2,6	-	Монтажник 3 разряда – 3	0,87	-																								
4	Комплектование комбинированных заклепок	100 закл епок	1,65	0,59	-	Монтажник 2 разряда – 1	0,59	-																								
5	Сверление отверстий под заклепки ручной электрической сверлильной машиной без штанги	100 отв.	1,65	0,27	-	Монтажник 4 разряда – 1	0,27	-																								

53-03 ТК

Инв.№ подл.	Подпись и дата	Взам.инв. №

Изм. Кол.уч. Лист № док. Подп. Дата

№ п/п	Наименование технологических процессов	Ед. изм.	Объем работ	Затраты труда		Принятый состав звена	Продолжительность процесса, час.	Рабочие смены																								
				рабочих, чел.-ч.	машиниста, чел.-ч. (работа машин, маш.-ч)			1				2					3					4										
								Рабочие часы																								
				1	2			3	4	5	6	7	8	9	10	11	12	13	14	15	16	17	18	19	20	21	22	23	24	25		
6	Установка заклепок	100 шт.	1,65	1,19	-	Монтажник 4 разряда - 1	1,19		■																							
7	Точечная дуговая сварка профнастила к стальным балкам	м ²	0,09	9	-	Электросварщик 5 разряда - 1 Плотник 3 разряда - 1	4,5			■	■	■	■																			
8	Приварка стоек для торцевой опалубки и направляющих из уголка 40x40	10 м шва	0,67	2,01	-	Электросварщик 3 разряда - 1	2,01																									
9	Установка торцевой опалубки	м ²	8,0	13,6	-	Плотник 4 разряда - 1 2 разряда - 1	6,8																									
10	Приварка направляющих из уголка 40x40	10 м шва	0,24	0,72	-	Электросварщик 3 разряда - 1	0,72																									
11	Подача армокаркасов и сеток автомобильным краном	100 т	0,32	1,22	0,61 (0,61)	Машинист крана 6 разряда - 1 Монтажник 2 разряда - 2	0,61																									
12	Установка каркасов вручную	шт.	82	19,68	-	Арматурщик 3 разряда - 1 2 разряда - 2	6,56																									
13	Установка сеток вручную	шт.	22,0	5,28	-	Арматурщик 3 разряда - 1 2 разряда - 2	1,76																									

53-03 ТК

6.3 На основании таблиц 11 и 12 определены основные технико-экономические показатели на измеритель конечной продукции:

Продолжительность работ на 100 м ² , часы	24
Количество работающих в смену в максимальный период, чел.	9
Затраты труда, чел.-ч.	
– на измеритель конечной продукции (на 100 м ²)	90,39
– на 1 м ² перекрытия	0,9
Работа машин, маш.-ч.	3,07
Выработка на 1 рабочего в смену, 1 м ² перекрытия	3,7

Инв.№ подл.						Взам.инв. №		
								Подпись и дата
Изм.	Кол.уч	Лист	№ док.	Подп.	Дата	53-03 ТК		Лист
								47

7 Перечень использованной нормативно-технической литературы

- 1 СНиП 3.03.01-87 Несущие и ограждающие конструкции.
- 2 СНиП 12-01-2004 Организация строительства.
- 3 СНиП 12-03-2001 Безопасность труда в строительстве. Часть 1. Общие требования
- 4 СНиП 12-04-2002 Безопасность труда в строительстве. Часть 2. Строительное производство.
- 5 ГОСТ 12.0.004-90 ССБТ. Организация обучения безопасности труда. Общие положения.
- 6 ГОСТ 12.1.004-91*. ССБТ. Пожарная безопасность. Общие требования.
- 7 ГОСТ 12.1.046-85 ССБТ. Строительство. Нормы освещения строительных площадок.
- 8 ГОСТ 12.3.003-86* ССБТ. Работы электросварочные. Требования безопасности.
- 9 ГОСТ Р 12.4.026-2001 Цвета сигнальные, знаки безопасности и разметка сигнальная. Назначение и правила применения. Общие технические требования и характеристики. Методы испытаний.
- 10 ГОСТ 7566-94. Металлопродукция. Приемка, маркировка, упаковка, транспортирование и хранение.
- 11 ГОСТ 14098-91. Соединения сварные арматуры и закладных изделий железобетонных конструкций. Типы, конструкция и размеры.
- 12 ГОСТ 24045-94. Профили стальные листовые гнутые с трапециевидными гофрами для строительства. Технические условия.
- 13 ГОСТ 26633-91*. Бетоны тяжелые и мелкозернистые. Технические условия.
- 14 ППБ 01-03. Правила пожарной безопасности в Российской Федерации. МЧС России, М., 2003.
- 15 СП 12-135-2003. Безопасность труда в строительстве. Отраслевые типовые инструкции по охране труда.
- 16 СП 12-136-2002. Безопасность труда в строительстве. Решения по охране труда и промышленной безопасности в проектах организации строительства и проектах производства работ.
- 17 Инструкция по транспортировке и укладке бетонной смеси в монолитные конструкции с помощью автобетоносмесителей и автобетононасосов. ОАО ПКТИпромстрой, М., 2007 г.

Изм.	Кол.уч	Лист	№ док.	Подп.	Дата	53-03 ТК	Лист
							48
Инд. № подл.	Подпись и дата	Взам. инв. №					

18 Автобетононасосы и автобетоносмесители. Каталог. ОАО ПКТИпромстрой, М., 2001 г.

19 Рекомендации по проектированию монолитных железобетонных перекрытий со стальным профилированным настилом. НИИЖБ.

20 Рекомендации по технологии приварки втавр под флюсом стержней и оцинкованного профнастила к стальным конструкциям. НИИЖБ.

21 Технологическая карта на укладку бетонной смеси в перекрытия с помощью автобетононасоса. ОАО ПКТИпромстрой, М., 2004 .

22 Рекомендации по установке и безопасной эксплуатации грузоподъемных кранов, строительных подъемников, грузоподъемных кранов-манипуляторов и подъемников (вышек) при разработке ПОС и ППР. ОАО ПКТИпромстрой, М., 2004.

23 Рекомендации по бетонированию конструкций с помощью автобетононасоса при транспортировке бетонной смеси автобетоносмесителями. ОАО ПКТИпромстрой, М., 2004.

24 ПОТ РМ-007-98 Межотраслевые правила по охране труда при погрузочно-разгрузочных работах и размещении грузов.

25 ПОТ РМ-012-2000 Межотраслевые правила по охране труда при работе на высоте.

26 ПОТ РМ-020-2001 Межотраслевые правила по охране труда при электросварочных и газосварочных работах.

27 СанПиН 2.2.3.1384-03. Гигиенические требования к организации строительного производства и строительных работ.

Инв. № подл.	Подпись и дата	Взам. инв. №							53-03 ТК	Лист
										49
			Изм.	Кол.уч	Лист	№ док	Подп.	Дата		