

**УДЕНА ЛЕНИНА ГЛАВМОССТРОЙ ПРИ МОСТОРЫСНОЛК**

**МОСОРГСТРОЙ**

**ТЕХНОЛОГИЧЕСКАЯ КАРТА**

**НА БУРЕНИЕ СКВАЖИН И ПОГРУЖЕНИЕ СТАЛЬНЫХ ТРУБ  
ДЛЯ КРЕПЛЕНИЙ ТРАНШЕЙ И КОТЛОВАНОВ**

**Арх № 8514**

**МОСКВА 1983**

ОРДЕНА ЛЕНИНА ГЛАВМСССТРОЙ при МОСГОРИСПОЛКОМЕ

МОСОРГСТРОЙ

ТЕХНОЛОГИЧЕСКАЯ КАРТА  
НА БУРЕНИЕ СКВАЖИН И ПОГРУЖЕНИЕ СТАЛЬНЫХ ТРУБ  
ДЛЯ КРЕПЛЕНИЙ ТРАНШЕЙ И КОТЛОВАНОВ

Арх. № 8514

Москва - 1983

Технологическая карта разработана проектно-технологическим отделом треста Мосоргстрой (А.Н.Абрамович, А.П.Смирнов), согласована с Управлением подготовки производства Главмосстроя, трестом Мосфундаментспецстрой.

Технологическая карта рекомендована к внедрению в строительном производстве.

Замечания и предложения по настоящей карте направлять по адресу: 113095, Б.Полянка, д. 51а, трест Мосоргстрой.

МОСОРГСТРОЙ

Редактор Н.В. Кольчинская

---

Подписано к печати 20.01.83

Изд. 123

Заказ 27

Уч.-изд. л. 2,0

Печ. л. 2<sup>1</sup>/<sub>2</sub>

Тираж 150

---

Ротапринт Мосоргстроя

## СОДЕРЖАНИЕ

1. Область применения . . . . .	5
2. Организация и технология строительного процесса . . . . .	5
3. Техничко-экономические показатели . . . . .	7
4. Материально-технические ресурсы . . . . .	7
Приложение 1. График производства работ . . . . .	14
Приложение 2. Калькуляция трудовых затрат . . . . .	15
Приложение 3. Схема операционного контроля . . . . .	16

х х  
х

Лист 1. Схема установки гидрогеологического оборудования УГБ-50м . . . . .	17
Лист 2. Схема бурения скважин и погружения труб . . . . .	18
Лист 3. Схема добивки труб до проектной отметки . . . . .	19
Лист 4. Технологическая схема организации работ . . . . .	20

## 1. ОБЛАСТЬ ПРИМЕНЕНИЯ

1.1. Технологическая карта (ТК) составлена на производство работ по бурению скважин и погружению стальных труб для креплений граншей и котлованов на строительных объектах Главмосстроя.

1.2. В состав работ, рассматриваемых технологической картой, входят:  
планировка территории;  
геодезическая разбивка осей труб и мест бурения;  
монтаж установки над местом бурения;  
установка первого шнека;  
бурение скважины;  
последовательное наращивание шнеков;  
подъем шнеков с отсоединением;  
погружение обсадных стальных труб;  
перемещение станка по ходу работ.

1.3. Технологическая карта предназначена для составления проектов производства работ (ППР) и с целью ознакомления рабочих и ИТР с правилами производства работ и организацией труда рабочих.

1.4. При привязке технологической карты к конкретному объекту и условиям строительства уточняются схемы производства работ, объемы работ, калькуляция затрат труда, приспособления и средства механизации.

## 2. ОРГАНИЗАЦИЯ И ТЕХНОЛОГИЯ СТРОИТЕЛЬНОГО ПРОЦЕССА

2.1. До начала работ по бурению скважин и погружению стальных труб должны быть:

получены все необходимые документы на право производства работ;  
выполнена планировка площадки;  
выполнена геодезическая разбивка осей труб и мест бурения;  
обозначены и отшурфлены находящиеся в зоне работы действующие подземные коммуникации;  
ограждена территория строительной площадки;  
завезены на стройплощадку механизмы, оборудование и материалы,  
подготовлена площадка под буровую установку.

## Бурение скважин и погружение стальной трубы

2.2. Установить буровую установку УГБ-50 м (лист 1) над местом расположения скважины и запустить двигатель бурового агрегата.

2.3. Поднять мачту буровой установки, установив ее вертикально, поддомкратить и закрепить защитными хомутами.

2.4. Поднять и установить первый шнек и шпиндель, проверить надежность соединения коронки со шнеком, откопать приямок в месте расположения скважин и опустить вращатель.

2.5. В начале бурения скважины:

погружение первого шнека производить на малых оборотах вращения с целью предотвращения искривления скважины (отклонение от ее вертикали);

после погружения первого шнека в грунт остановить вращение шнековой колонны.

2.6. Для продолжения бурения скважины поднять вращатель на высоту шнека (1,7 - 1,8 м), установить очередной шнек на хвостовик шнековой колонны, соединить шнек между собой запорным "пальцем", обязательно застропив его фиксатором, а затем для соединения головки шпинделя вращателя с хвостовиком шнека вручную опустить вращатель и повернуть шпинделевую головку.

2.7. Включить вращатель и продолжить бурение на 2 - 3 скорости, отбрасывая при этом грунт, подаваемый шнековой колонкой из устья скважины.

2.8. После достижения глубины скважины, соответствующей проекту, бурение остановить.

2.9. Произвести подъем шнековой колонны, выполняя следующие операции:

прекратить подачу вниз шнековой колонны и в течение 2 - 5 мин. осуществлять ее свободное вращение (раскручивание);

остановить вращатель и поднять его на высоту 1,5 - 1,7 м;

соединить "серьгу" с хвостовиком шнековой колонны при помощи "пальца" с защелкой или болта, исключая самопроизвольное соскакивание "серьги" с хвостовика шнековой колонны во время подъема и опускания ее на землю. Максимальное количество извлекаемых шнеков при подъеме шнековой колонны не должно быть больше четырех штук;

установить под поднятой частью шнеков колонны подкладную "вилку", снять расположенный выше вилки пружинный фиксатор и выбить соединительный "палец";

приподнять шнековую колонну на 10 - 20 см с одновременным производством ударов молотком по месту соединения шнеков в случае их заклинивания;

отсоединенную часть шнековой колонны отвести в сторону, а затем повторить все операции, упомянутые выше в п. 2.9, до полного извлечения колонны из скважины.

2.10. Поднять обсадную трубу, длина которой не должна превышать 12 м и установить ее вертикально над устьем скважины.

2.11. Произвести свободный спуск трубы в скважину, а затем произвести ее забивку до требуемой глубины ударной "бабой".

2.12. Нарращивать обсадную трубу (при необходимости) следует путем подъема следующего звена и соединения его муфтой на резьбе или сваркой.

2.13. При невозможности добить колонну обсадных труб на требуемую глубину ударной "бабой" необходимо произвести углубление скважины ударно-канатным способом (подработка забоя скважины желонкой), а затем забивку колонны ударной "бабой" повторить.

2.14. Ударно-канатный способ бурения может потребоваться при проходке скважины и на меньшей глубине чем 8,5 м, если в процессе вращательного бурения будет иметь место прихват шнеков в слабых, оплывающих или в слабоувлажненных глинах и суглинках.

2.15 Элементы консольных и распорных креплений из стальных труб  $\phi$  219 x 12 мм, как в грунтах естественной влажности, так и в водонасыщенных, подбираются по табл. 1, 2, 3.

Схемы организации работ по бурению скважин и погружению стальных труб приведены на листах 2, 3.

2.16. Бурение скважин и погружение стальных труб выполняется звеном рабочих, состав которого приведен в графике производства работ (приложение 1).

Калькуляция трудовых затрат приведена в приложении 2.

2.8. Операционный контроль качества работ по бурению скважин и погружению стальных труб (приложение 3) выполняется в соответствии с требованиями СНиП Ш-1-76 "Организация строительного производства", СНиП Ш-8-76 "Земляные сооружения", СНиП Ш-9-74 "Основания и фундаменты" и инструкции СН-47-74.

2.9. При производстве работ следует строго соблюдать требования СНиП Ш-4-80 "Техника безопасности в строительстве" и системы стандартов безопасности труда (ССБТ), а также руководство по эксплуатации установки УГБ-50 м.

### 3. ТЕХНИКО-ЭКОНОМИЧЕСКИЕ ПОКАЗАТЕЛИ на 1190 пог. м скважины (170 шт. труб)

Производительность в смену	- 15 труб.
Затраты труда	- 133,54 чел.-дн.
Стоимость затрат труда	- 679,28 руб.
Потребность в машинах	- 23,74 маш.-см.

### 4. МАТЕРИАЛЬНО-ТЕХНИЧЕСКИЕ РЕСУРСЫ

Потребность в стальных трубах  $\phi$  219 мм,  $l = 7$  м на 1190 пог. м скважины - 170 шт.

Таблица 1

Подбор консольных креплений

№ п/а	Угол внутр. грения $\varphi^\circ$	Объемный вес грунта, $\gamma \frac{\text{т}}{\text{м}^3}$	Шаг бурения (труба $\phi$ 219x12) м	Глубина бурения (полная длина трубы), м	Глубина траншеи $H_{\text{тр}}$ , м	Несущая способ. грунта $\sigma_{\text{гр}}$ кг/см <sup>2</sup>
1	25	1,6	1,0	5,6	2,5	1,0
2	25	1,8	1,0	5,6	2,5	1,0
3	25	1,6	1,0	5,6	2,5	1,5
4	30	1,6	1,2	5,3	2,5	1,5
5	35	1,6	1,5	5,6	2,5	1,5
6	40	1,6	1,8	5,6	2,5	1,5
	25	1,8	1,0	5,6	2,5	1,5

№ п/п	Угол внутр. трения, γ	Объемный вес грунта γ г/м <sup>3</sup>	Шаг бурения (труба Ø 219x12), м	Глубина бу- рения (пол- ная длина	Глубина граншей, H <sub>гр</sub> , м	Несущая способ. грунта, σ <sub>ср</sub> кг/см <sup>2</sup>
8	30	1,8	1,2	5,6	2,5	1,5
9	35	1,8	1,5	5,6	2,5	1,5
10	40	1,8	1,8	5,6	2,5	1,5
11	30	2,0	1,10	5,6	2,5	1,5
12	35	2,0	1,2	5,6	2,5	1,5
13	40	2,0	1,5	5,6	1,5	1,5
14	30	2,1	1,0	5,6	2,5	1,5
15	35	2,1	1,2	5,6	2,5	1,5
16	40	2,1	1,5	5,6	2,5	1,5
17	25	1,6	1,0	5,6	2,5	2,0
18	25	1,8	1,0	5,6	2,5	2,0
19	25	1,6	1,0	5,6	2,5	2,5
20	30	1,6	1,7	5,6	2,5	2,5
21	35	1,6	1,5	5,6	2,5	2,5
22	40	1,6	1,8	5,6	2,5	2,5
23	25	1,8	1,0	5,6	2,5	2,5
24	30	1,8	1,2	5,6	2,5	2,5
25	35	1,8	1,5	5,6	2,5	2,5
26	40	1,8	1,8	5,6	2,5	2,5
27	30	2,0	1,0	5,6	2,5	2,5
28	35	2,0	1,2	5,6	2,5	2,5
29	40	2,0	1,5	5,6	2,5	2,5
30	30	2,1	1,0	5,6	2,5	2,5
31	35	2,1	1,2	5,6	2,5	2,5
32	40	2,1	1,5	5,6	2,5	2,5
33	35	1,6	1,0	6,0	3,0	2,5
34	40	1,6	1,2	6,0	3,0	2,5
35	40	1,8	1,2	6,0	3,0	2,5
36	40	2,0	1,00	6,0	3,0	1,0
37	40	2,1	1,00	6,0	3,0	1,0
38	35	1,6	1,00	6,3	3,0	1,5
39	40	1,6	1,20	6,3	3,0	1,5



№ п/п	Угол внутр. трения, $\varphi^\circ$	Объемный вес грунта, $\gamma \frac{\text{т}}{\text{м}^3}$	Шаг бурения (труба $\phi 219 \times 12$ ), м	Глубина бурения (полная длина трубы), м	Глубина траншей, $H_{\text{тр}}$ , м	Несущая способ. грунта, $\sigma_{\text{гр}} \frac{\text{кг}}{\text{см}^2}$
40	40	1,8	1,20	6,3	3,0	1,5
41	40	2,0	1,00	6,3	3,0	1,5
42	40	2,1	1,00	6,3	3,0	1,5
43	35	1,6	1,00	6,3	3,0	2,0
44	40	1,6	1,20	6,3	3,0	2,0
45	40	1,8	1,20	6,3	3,0	2,0
46	40	2,0	1,00	6,3	3,0	2,0
47	40	2,1	1,00	6,3	3,0	2,0
48	35	1,6	1,00	6,3	3,0	2,5
49	40	1,6	1,20	6,3	3,0	2,5
50	40	1,8	1,20	6,3	3,0	2,5
51	40	2,0	1,00	6,3	3,0	2,5
52	40	2,1	1,00	6,3	3,0	2,5

Таблица 2

## Подбор элементов креплений с верхней распоркой

№ п/п	Угол внутр. трения, $\varphi^\circ$	Объемный вес грунта, $\gamma \frac{\text{т}}{\text{м}^3}$	Шаг бурения (труба $\phi 219 \times 12$ ), м	Глубина бурения (полная длина трубы), м	Глубина траншей, $H_{\text{тр}}$ , м	Несущая способ. грунта, $\sigma_{\text{гр}} \frac{\text{кг}}{\text{см}^2}$
1	20	1,6	1,20	5,6	3,0	1,0
2	25	1,6	1,50	6,1	3,0	1,0
3	20	1,8	1,20	6,1	3,0	1,0
4	25	1,8	1,20	5,7	3,0	1,0
5	20	2,0	1,00	5,5	3,0	1,0
6	25	2,0	1,50	6,4	3,0	1,0
7	20	2,1	1,00	5,8	3,0	1,0
8	25	2,1	1,50	5,8	3,0	1,0
9	20	1,6	1,20	5,5	3,0	1,5
10	25	1,6	1,50	5,5	3,0	1,5

№ п/п	Угол внутр. трения, $\varphi^\circ$	Объемный вес грунта, $\gamma$ т/м <sup>3</sup>	Шаг бурения (труба $\phi$ 219x12). м	Глубина бурения (полная длина трубы), м	Глубина траншей, м	Несущая способ. грунта, $\sigma_{ц}$ кг/см <sup>2</sup>
11	30	1,6	1,80	5,5	3,0	1,5
12	35	1,6	2,0	5,5	3,0	1,5
13	40	1,6	2,00	5,5	3,0	1,5
14	20	1,8	1,20	5,5	3,0	1,5
15	25	1,8	1,20	5,5	3,0	1,5
16	30	1,8	1,80	5,5	3,0	1,5
17	35	1,8	2,00	5,5	3,0	1,5
18	40	1,8	2,00	5,5	3,0	1,5
19	20	2,0	1,00	5,5	3,0	1,5
20	25	2,0	1,5	5,5	3,0	1,5
21	30	2,0	1,50	5,5	3,0	1,5
22	35	2,0	2,0	5,5	3,0	1,5
23	40	2,0	2,00	5,5	3,0	1,5
24	20	2,1	1,00	5,5	3,0	1,5
25	25	2,1	1,20	5,5	3,0	1,5
26	30	2,1	2,00	5,5	3,0	1,5
27	35	2,1	2,00	5,5	3,0	1,5
28	40	2,1	2,00	5,5	3,0	1,5
29	20	1,6	1,20	5,5	3,0	2,0
30	25	1,8	1,20	5,5	3,0	2,0
31	20	2,0	1,00	5,5	3,0	2,0
32	20	2,1	1,00	5,5	3,0	2,0
33	20	1,6	1,20	5,5	3,0	2,5
34	25	1,8	1,20	5,5	3,0	2,5
35	20	2,0	1,00	5,5	3,0	2,5
36	20	2,1	1,00	5,5	3,0	2,5
37	25	1,6	1,0	6,2	3,5	1,0
38	25	1,8	1,20	6,3	3,5	1,0
39	25	2,0	1,00	6,4	3,5	1,0
40	25	1,6	1,00	6,0	3,5	1,5
41	25	1,8	1,00	6,0	3,5	1,5

№ п/п	Угол внутр. трения, $\varphi^\circ$	Объемный вес грунта, $\gamma$ т/м <sup>3</sup>	Шаг бурения (труба $\delta$ 219x12), м	Глубина бурения (полная длина трубы), м	Глубина траншей, м	Несущая способ. грунта, $\sigma_{cp}$ кг/см <sup>2</sup>
42	25	2,0	1,00	6,0	3,5	1,5
43	30	2,1	1,00	6,0	3,5	1,5
44	25	1,6	1,00	6,0	3,5	2,0
45	25	1,8	1,00	6,0	3,5	2,0
46	25	2,0	1,00	6,0	3,5	2,0
47	30	2,1	1,00	6,0	3,5	2,0
48	25	1,6	1,00	6,0	3,5	2,5
49	25	1,8	1,00	6,0	3,5	2,5
50	25	2,00	1,00	6,0	3,5	2,5
51	30	2,1	1,00	6,0	3,5	2,5
52	40	1,5	1,50	6,6	4,0	1,0
53	35	1,8	1,20	6,7	4,0	1,0
54	40	2,0	1,20	6,8	4,0	1,0
55	35	2,1	1,00	7,0	4,0	1,0
56	35	1,6	1,20	6,5	4,0	1,5
57	40	1,8	1,20	6,5	4,0	1,5
58	35	2,0	1,20	6,5	4,0	1,5
59	40	2,1	1,20	6,5	4,0	1,5
60	35	1,6	1,20	6,5	4,0	2,0
61	35	1,8	1,20	6,5	4,0	2,0
62	40	2,0	1,20	6,5	4,0	2,0
63	35	2,1	1,00	6,5	4,0	2,0
64	35	1,6	1,20	6,5	4,0	2,5
65	35	2,1	1,00	6,5	4,0	2,5
66	40	1,6	1,00	7,0	4,5	1,0
67	40	1,8	1,00	7,7	4,5	1,0
68	40	2,0	1,00	7,3	4,5	1,0
69	40	2,1	1,00	7,4	4,5	1,0
70	40	1,6	1,00	7,0	4,5	1,5
71	40	2,1	1,00	7,0	4,5	1,5
72	40	1,6	1,00	7,0	4,5	2,0
73	40	1,8	1,00	7,0	4,5	2,0

№ п	Угол внутр. трения, $\varphi^\circ$	Объемный вес грунта, $\gamma$ т/м <sup>3</sup>	Шаг бурения (труба $\varnothing$ 219x12), м	Глубина бурения (полная длина трубы), м	Глубина траншей, Нтр м	Несущая способ. грунта, $\sigma_{ц}$ кг/см <sup>2</sup>
74	40	2,0	1,00	7,0	4,5	2,0
75	40	2,1	1,00	7,0	4,5	2,0
76	40	1,6	1,00	7,0	4,5	2,5
77	40	1,8	1,00	7,0	4,5	2,5
78	40	2,0	1,00	7,0	4,5	2,5
79	40	2,1	1,00	7,0	4,5	2,5

Таблица 3

Подбор элементов креплений со средней распоркой

№ п	Угол внутр. трения, $\varphi^\circ$	Объемный вес грунта, $\gamma$ т/м <sup>3</sup>	Шаг бурения (труба $\varnothing$ 219x12), м	Глубина бурения (полная длина трубы), м	Глубина траншей, Нтр м	Несущая способ. грунта, $\sigma_{ц}$ кг/см <sup>2</sup>
1	20	1,6	1,50	9,7	5,0	1,0
2	25	1,8	1,80	10,1	5,0	1,0
3	30	2,0	2,00	9,9	5,0	1,0
4	30	2,1	2,0	10,1	5,0	1,0
5	20	1,6	1,50	8,7	5,0	1,5
6	25	1,8	1,80	9,0	5,0	1,5
7	30	2,0	2,00	8,9	5,0	1,5
8	30	2,1	2,00	9,0	5,0	1,5
9	25	1,8	1,80	7,8	5,0	2,0
10	30	2,1	2,00	7,8	5,0	2,0
11	20	1,6	1,50	7,5	5,0	2,5
12	40	2,1	2,00	5	5,0	2,5
13	20	1,6	1,20	9,9	5,5	1,0
14	25	1,8	1,50	10,4	5,5	1,0
15	20	1,8	1,20	9,3	5,5	1,5
16	20	1,8	1,20	8,1	5,5	2,0
17	20	1,6	1,20	8,0	5,5	2,5
18	20	1,8	1,00	10,5	6,0	1,0
19	40	2,1	2,00	9,6	6,0	1,5
20	20	1,6	1,00	8,5	6,0	2,0

№ п/п	Угол внутр. трения, $\gamma^\circ$	Объемный вес грунта, $\gamma$ т/м <sup>3</sup>	Шаг бурения (труба $\phi$ 219x12), м	Глубина бурения (полная длина трубы), м	Глубина граншей, мтр м	Несущая способ. грунта, $\sigma_{10}$ кг/см <sup>2</sup>
21	25	2,1	1,00	8,5	6,0	2,5
22	25	1,8	1,00	10,8	6,5	1,0
23	40	1,6	2,00	9,9	6,5	1,5
24	30	1,6	1,20	9,0	6,5	2,0
25	30	2,0	1,00	9,00	6,5	2,5
26	30	1,6	1,00	10,7	7,0	1,0
27	40	1,8	1,50	10,9	7,0	1,0
28	35	1,6	1,00	10,3	7,5	1,5
29	35	1,6	1,00	10,0	7,5	2,0
30	40	1,6	1,20	10,9	8,0	1,5
31	40	2,1	1,00	11,0	8,0	1,5
32	40	1,6	1,20	10,5	8,0	2,0
33	40	2,0	1,00	10,5	8,0	2,0
34	40	1,6	1,20	10,5	8,0	2,5

ПРИМЕЧАНИЕ. Для конкретного объекта длину трубы определять расчетом.

Таблица 4

Потребность в машинах и оборудовании  
на 1190 пог. м скважины (170 шт. труб)

Наименование	Марка	Тип	Кол-во
Бульдозер	ДЗ-42	Трактор ДТ-65	1
Буровая установка	УГБ-50м	Машина ГАЗ-66	2



## Калькуляция трудовых затрат на 1190 п. м скважин (170 шт. труб)

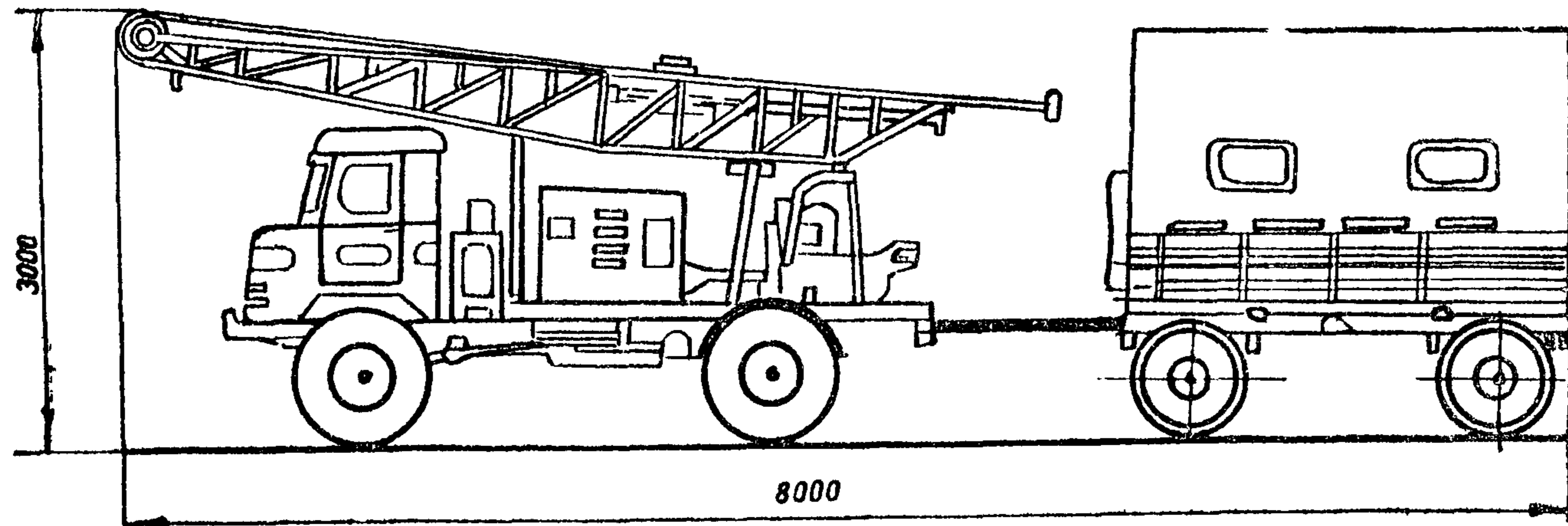
№ п/п	Обоснование	Наименование работ	Состав звена	Единица измерения	Объем работ	Норма времени на ед.изм. чел.-ч.	Расценки на ед.изм. измер., руб.-коп.	На полный объем	
								затраты труда, чел.-дн.	сумма, руб.-коп.
1.	§ 2-1-24 п. 2А.К-4	Предварительная планировка площади бульдозером за 4 прохода в одном направлении	Машинист 4 р. - 1	100 м <sup>2</sup>	1,2	1,6	1-00	0,24	1-20
2.	§ 2-1-25 п. 2а.К-4	Окончательная планировка площади бульдозером за 4 прохода в одном направлении	Машинист 4 р. - 1	100 м <sup>2</sup>	1,2	2,02	1-27,6	0,3	1-53
3.	§ 14-21 г. 1 п. 1В г. 3 п. 2Г	Подготовка площади под буровую установку	Монтажник 4 р. - 1 3 р. - 1	10 м <sup>2</sup>	60,0	1,5	0-99,8	11,25	59-88
4.	§ 14-23 п. 2Б	Монтаж и демонтаж установки	Монтажник 4 р. - 1 3 р. - 1	Установ.	1,0	36,0	24-05	4,5	24-05
5.	ВУН-8-69 § 14	Бурение скважин в грунте 2 категории	Бурильщик 5 р. - 1 4 р. - 1	п.м	1190,0	0,24	0-159	36,95	189-21
6.	ВУН-8-69 § 17	Погружение стальных труб $\phi$ = 219 мм	Бурильщик 5 р. - 1 4 р. - 1 3 р. - 1	п.м	1190,0	0,54	0-339	80,3	403-41
Итого:								<b>- 133,54</b>	<b>- 679-28</b>

Схема операционного контроля

Наименование операций, подлежащих контролю производителем работ		Контроль качества исполнения операций			
		Состав	Способы	Время	привлекаемая служба
Подготовительные работы		Геодезическая разбивка, планировка правилность складирования, соответствие геометрических размеров, наличие внешних дефектов, наличие паспорта	Теодолитом, нивелиром, рулеткой, стальным метром, визуально	До начала основных работ	Геодезическая
Монтаж установки		Соответствие установки техническим характеристикам паспорта и правилам техники безопасности по эксплуатации установок	Визуально, составление акта	В процессе и по окончании работ	Техника безопасности
Бурение скважин и погружение труб		Соответствие геометрических размеров, вертикальность скважин и труб, погружение труб на проектную глубину	Теодолитом, нивелиром, рулеткой, стальным метром, отвесом, визуально	В процессе и по окончании работ	Строительная лаборатория, геодезическая, техника безопасности
Демонтаж установки		Соответствие техническим характеристикам паспорта и правилам техники безопасности по эксплуатации установок	Визуально	В процессе работ	



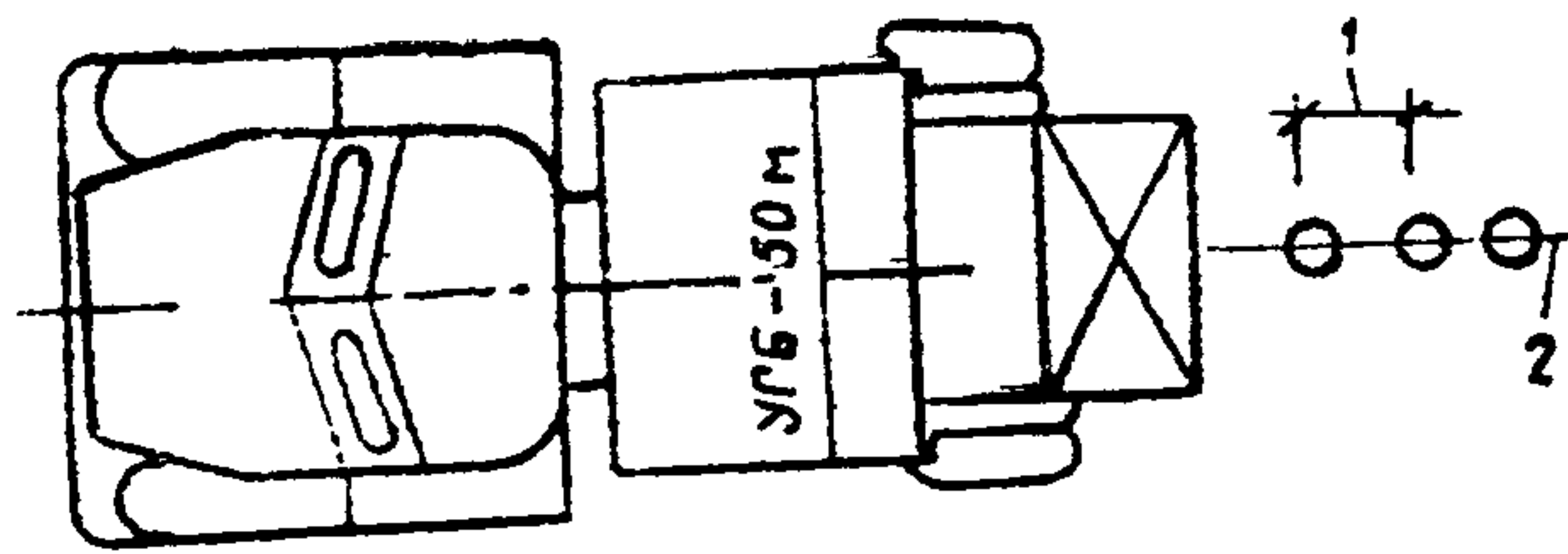
## СХЕМА УСТАНОВКИ ГИДРОГЕОЛОГИЧЕСКОГО ОБОРУДОВАНИЯ УГБ-50 м



## Техническая характеристика оборудования

Глубина скважин при гидрогеологическом бурении, м	- 50
Диаметр начальный, мм	- 230
Диаметр конечный, мм	- 180 или 135
Грузоподъемность лебедки на прямом канате, кгс	- 2500
Грузоподъемность лебедки на крюке с подвесным блоком, кгс	- 7300
Высота привода станка до оси блока, мм	- 8000
Грузоподъемность привода станка, тс	- 7,3
Габаритные размеры в транспортном положении, мм:	
длина	- 8000
ширина	- 2000
высота	- 3000
Масса, кг	- 8000

СХЕМА БУРЕНИЯ СКВАЖИН И ПОГРУЖЕНИЯ ТРУБ



Условные обозначения:  
1 - шаг погружаемых труб (п);  
2 - ось погружаемых труб

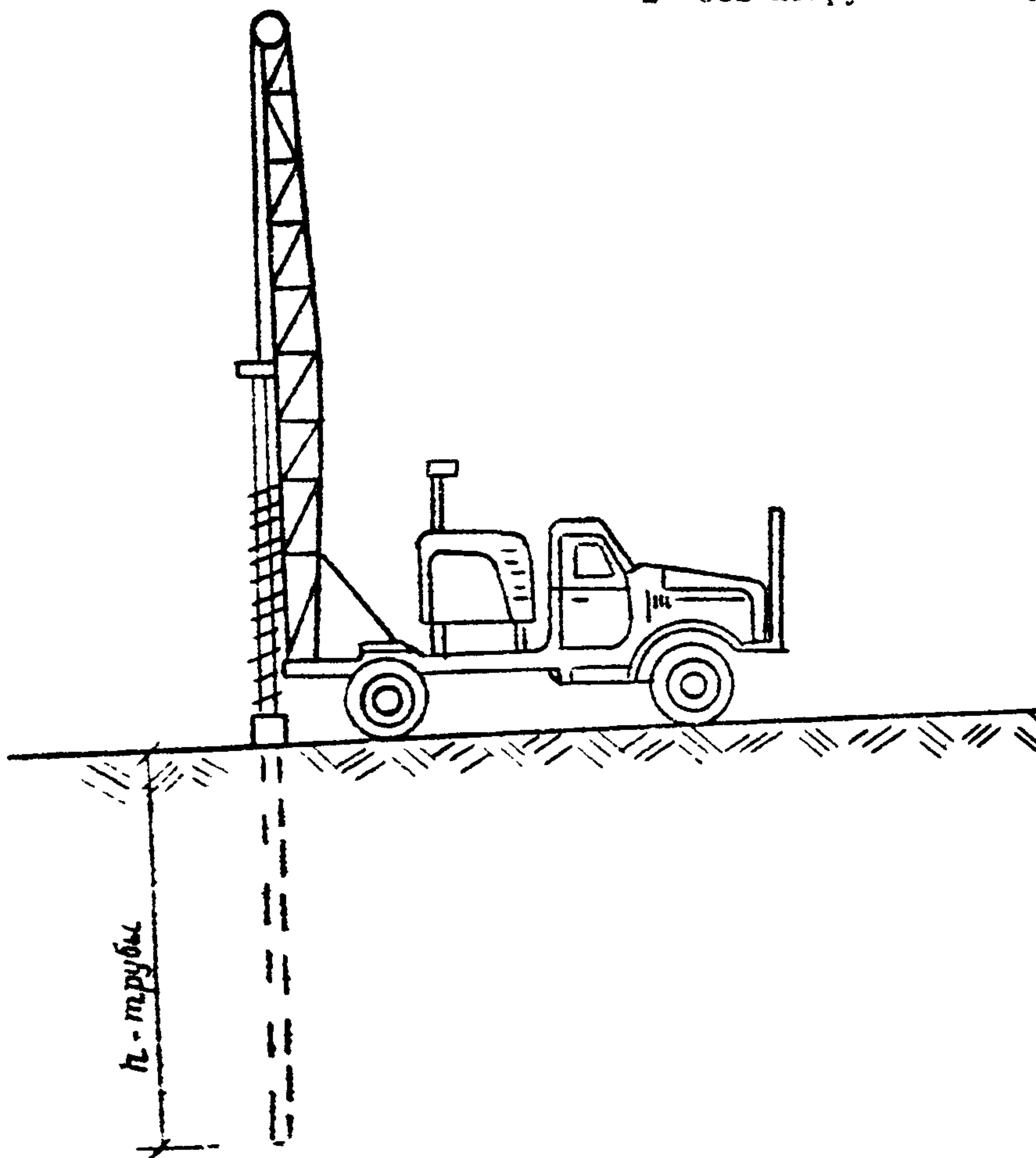
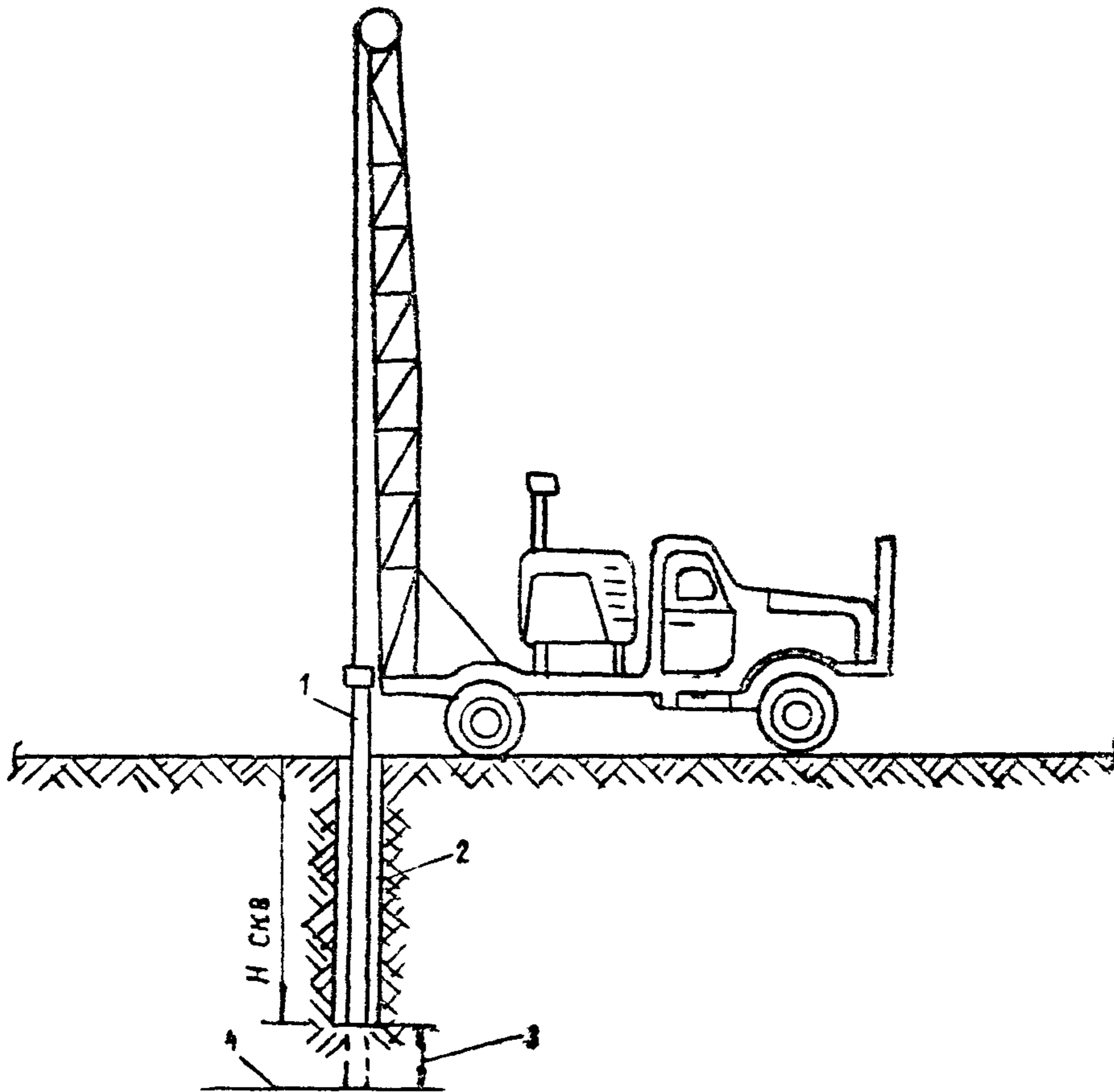


СХЕМА ДОБИВКИ ТРУБ ДО ПРОЕКТНОЙ ОТМЕТКИ



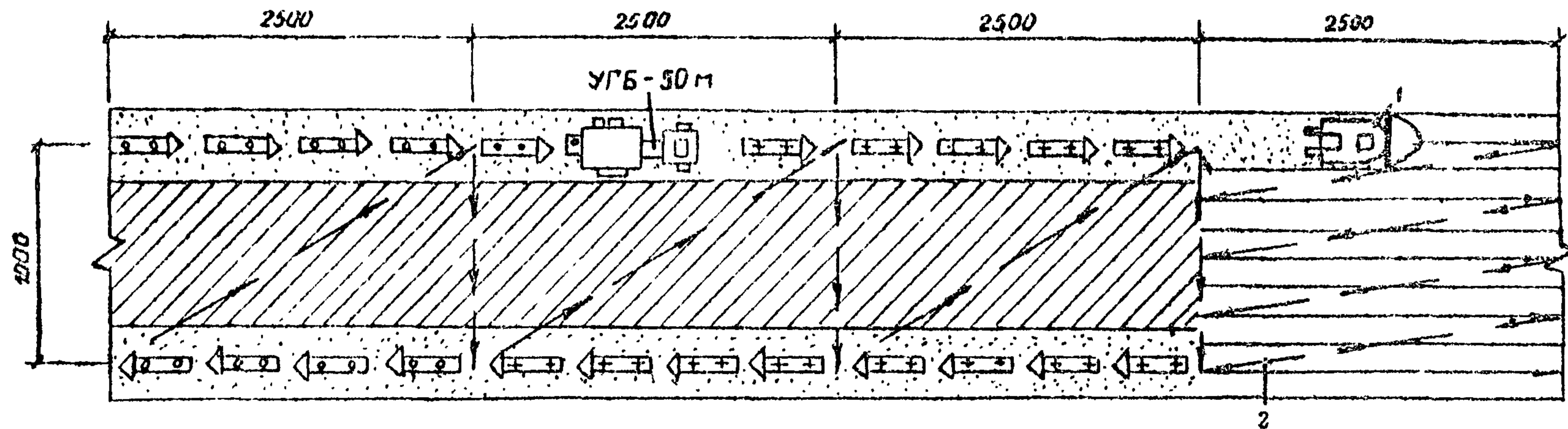
Условные обозначения:

1 - труба диаметром 219x12 мм;

2 - скважина; 3- погружение трубы добивкой до проектной отметки;



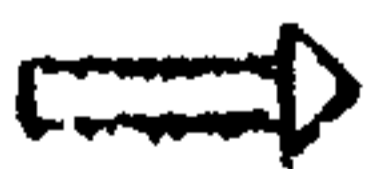
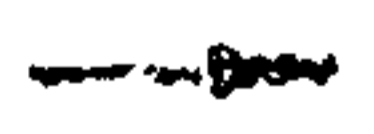


4- отметка низа трубы

## ТЕХНОЛОГИЧЕСКАЯ СХЕМА ОРГАНИЗАЦИИ РАБОТ



Условные обозначения:

1- бульдозер ДЗ-42; 2 направление движения бульдозера

-  - места погружения труб;
-  - погруженные трубы;
-  - рабочий ход;
-  - холостой ход;
-  - складская зона;
-  - демаркированная территория