

ЦЕНТРАЛЬНЫЙ ИНСТИТУТ НОРМАТИВНЫХ ИССЛЕДОВАНИЙ
И НАУЧНО-ТЕХНИЧЕСКОЙ ИНФОРМАЦИИ «ОРГТРАНССТРОЙ»
МИНИСТЕРСТВА ТРАНСПОРТНОГО СТРОИТЕЛЬСТВА

ТЕХНОЛОГИЧЕСКИЕ КАРТЫ

УСТРОЙСТВО ЦЕМЕНТОБЕТОННЫХ
И ЖЕЛЕЗОБЕТОННЫХ
АЭРОДРОМНЫХ ПОКРЫТИЙ

МОСКВА 1976

ЦЕНТРАЛЬНЫЙ ИНСТИТУТ НОРМАТИВНЫХ ИССЛЕДОВАНИЙ
И НАУЧНО-ТЕХНИЧЕСКОЙ ИНФОРМАЦИИ «ОРГТРАНССТРОЙ»
МИНИСТЕРСТВА ТРАНСПОРТНОГО СТРОИТЕЛЬСТВА

ТЕХНОЛОГИЧЕСКИЕ КАРТЫ

УСТРОЙСТВО ЦЕМЕНТОБЕТОННЫХ
И ЖЕЛЕЗОБЕТОННЫХ
АЭРОДРОМНЫХ ПОКРЫТИЙ

МОСКВА 1976

Технологические карты разработаны отделом внедрения передовых методов труда и технического нормирования в строительстве автомобильных дорог и аэродромов института «Оргтрансстрой» (исполнители В. К. Пишванов, Л. С. Королева и Л. А. Мелешкина).

Редактор О. Н. ДОБРОВОЛЬСКИЙ

© Центральный институт нормативных исследований и научно-технической информации «Оргтрансстрой» Министерства транспортного строительства, 1976

ТЕХНОЛОГИЧЕСКАЯ КАРТА № 2

УСТАНОВКА И СНЯТИЕ РЕЛЬС-ФОРМ

Технологическая карта предусматривает работы по установке и снятию рельс-форм высотой 24 см и длиной 4 м при помощи автокрана и транспортировку рельс-форм на двухосном автомобильном прицепе, перемещаемом автокраном.

Перед установкой рельс-форм должен быть подготовлен выравнивающий слой, а рельс-формы очищены и отбракованы.

Для ускорения установки рельс-формы должны быть пронумерованы, чтобы порядок их расположения при перестановке сохранялся.

1. УКАЗАНИЯ ПО ТЕХНОЛОГИИ ПРОИЗВОДСТВЕННОГО ПРОЦЕССА

Рельс-формы устанавливают только в дневное время, причем темп их установки должен обеспечивать работу бетоноукладочных машин в течение не менее двух смен (рис. 3).

Каждую штыку рельс-форм устанавливают в плане по шаблону и проверяют теодолитом.

Направление для установки рельс-форм фиксируют штырями или кольшками, внешняя сторона которых (считая от уложенного ряда) должна соответствовать грани укладываемого покрытия. Штыри или кольшки устанавливают через 4 м, у каждого стыка рельс-форм. Затем штыри или кольшки забивают под проектную отметку покрытия.

Для уменьшения просадок в стыках рельс-форм устанавливают деревянные подкладки по шаблону (рис. 4), имеющему вырез, равный высоте рельс-формы. Подкладки заглубляют в песок так, чтобы верх подкладки лежал на проектной отметке поверхности выравнивающего слоя.

Битумно-песчаный выравнивающий слой окончательно выравнивают под рельс-формы с помощью рейки-шаблона длиной 4 м, которую протаскивают по подкладкам (рис. 5).

Подкладки можно устанавливать под нивелир. В этом случае кольшки разбивки рельс-форм устанавливают через 40—50 м.

После установки подкладок готовят постель под рельс-формы. Для этого песок выравнивающего слоя между подкладками разравнивают под рейку.

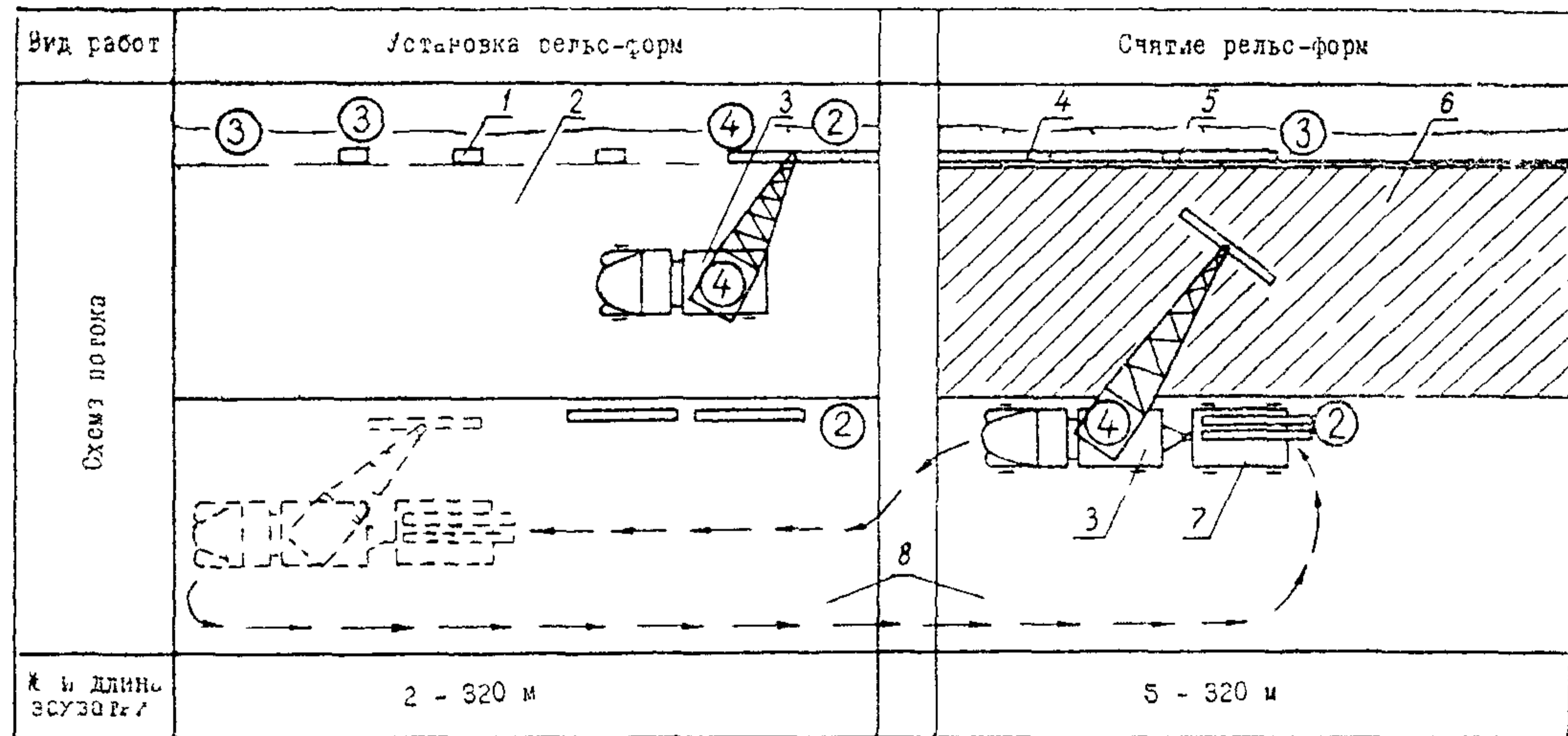


Рис 3 Технологическая схема установки и снятия рельс-форм и расстановки рабочих
 1—подкладки под стыки рельс-форм, 2—битумно-песчаный выравнивающий слой 3—автокран К 51 4—
 рельс-формы 5—прислани и опалубка 6—цементобетонное покрытие, 7—двухосный автомобильный при-
 цеп 8—цементобетонное покрытие смежного ряда
 Кружками с цифрами обозначены рабочие и их разряд стрелками—перемещения автокрана во время
 работы

Предварительно рельс-формы раскладывают по краю покрытия смежного ряда, очищают от бетона и грязи, отбраковывают, а затем устанавливают автокраном и выправляют их

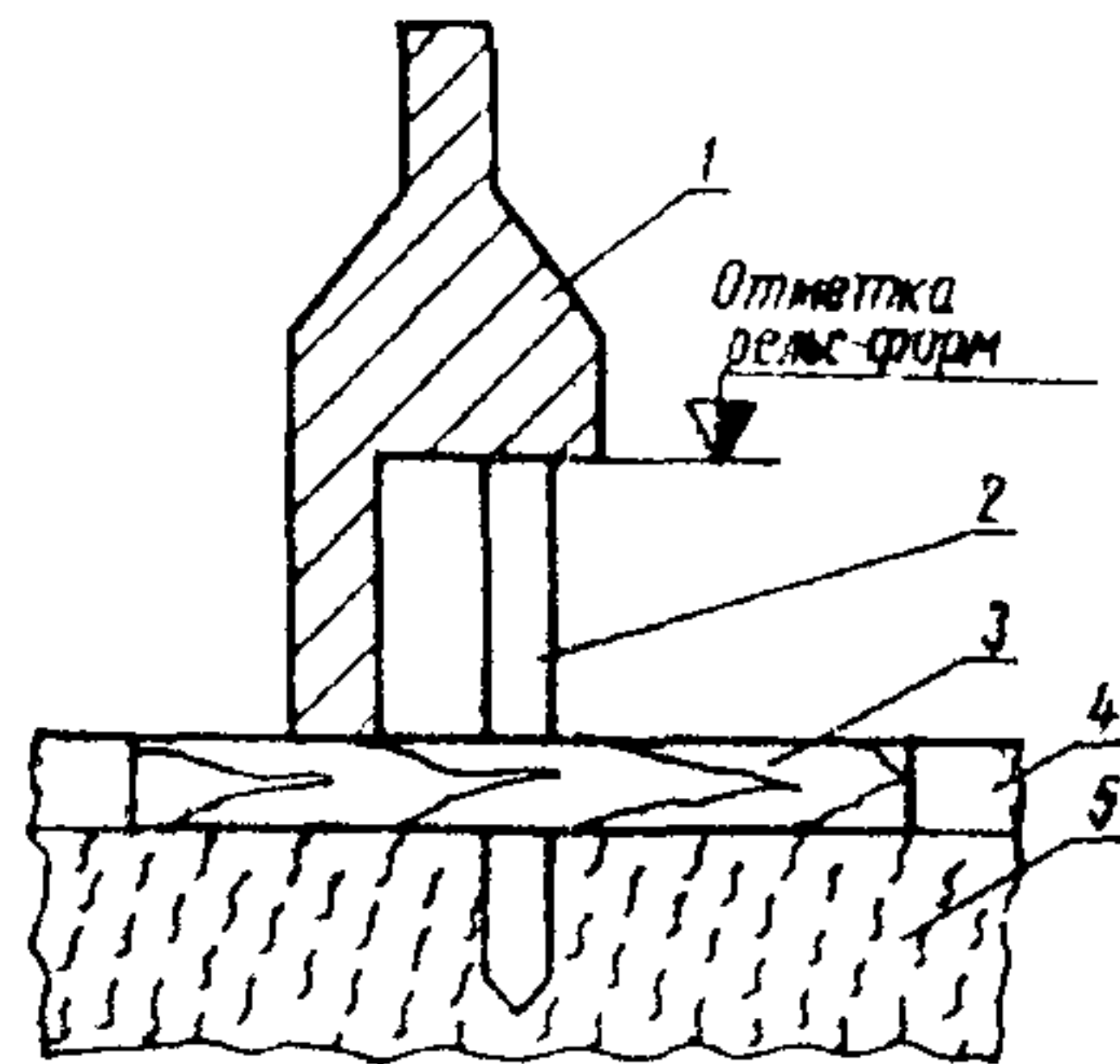


Рис. 4. Шаблон для установки подкладок под рельс-формы:
1—шаблон; 2—штырь, выставленный по нивелиру; 3—подкладка; 4—выравнивающий слой; 5—цементно-грунтовое основание

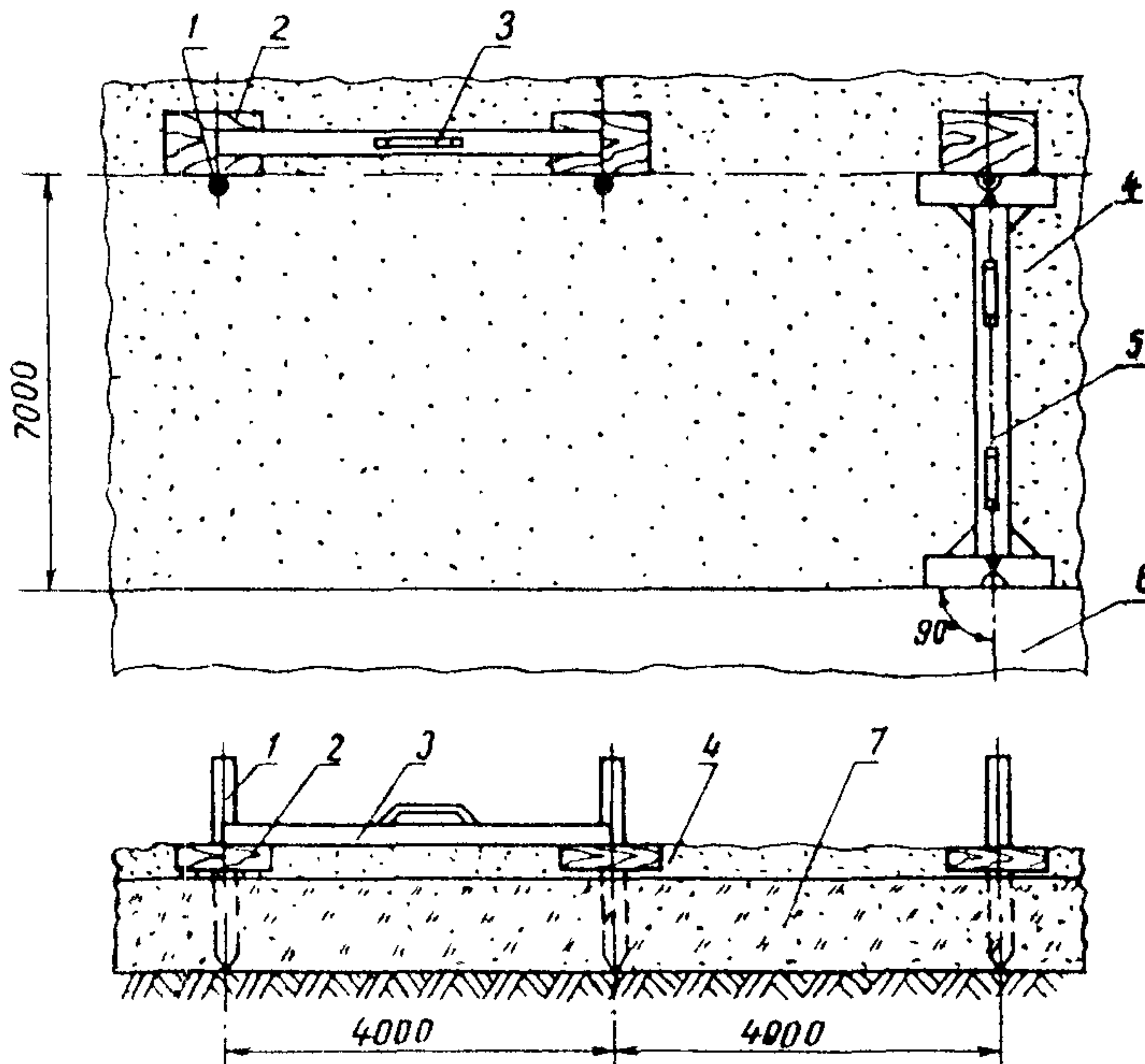


Рис. 5. Схема подготовки основания под рельс-формы:
1—штырь по линии установки рельс-форм; 2—подкладки под стыки рельс-форм; 3—рейка; 4—битумно-песчаный выравнивающий слой; 5—шаблон для разбивки линии установки рельс-форм; 6—цементобетонное покрытие смежного ряда; 7—основание из грунта, укрепленного цементом

положение в плане и по высоте по разбивочным колышкам при помощи шаблона и уровня. Смежные звенья рельс-форм соединяют замками и крепят штырями к основанию.

После закрепления рельс-форм их полости засыпают песком и обкатывают профилировщиком Д-345. Затем нивелиром проверяют отметки в каждом стыке рельс-форм и исправляют места просадок подштопкой подкладок и рельс-форм.

Для уменьшения затрат труда по рихтовке рельс-форм рекомендуется пользоваться приспособлением для подъема рельс-форм (рис. 6).

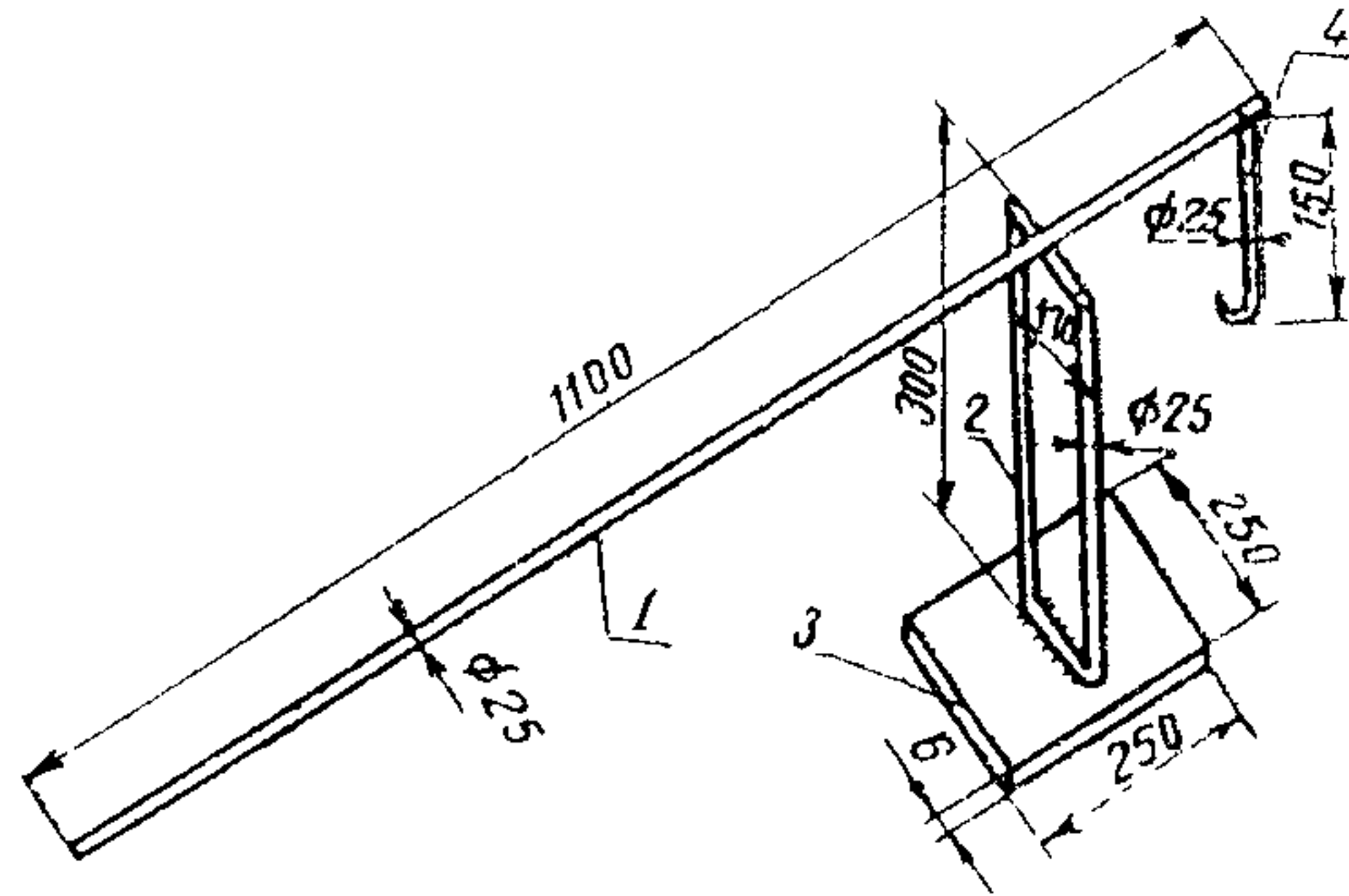


Рис. 6. Приспособление для подъема рельс-форм при рихтовке:

1—рычаг; 2—рамка; 3—плита; 4—крюк

Рычаг и рамка приспособления изготовлены из стальных труб, а плита—из стального листа. Крюк к рычагу прикреплен шарнирно. Изменение отметок рельс-форм после их обкатки не должно превышать ± 3 мм.

Искривление рельс-форм в вертикальной плоскости не должно превышать 2 мм, в горизонтальной—5 мм. Разность высоты звеньев рельс-форм на стыках не должна превышать 3 мм.

Рельс-формы разрешается снимать не ранее 18 ч после укладки бетона в покрытие при температуре твердения бетона $+15^{\circ}\text{C}$ и выше и не ранее 24 ч при температуре твердения ниже $+15^{\circ}\text{C}$. При снятии рельс-форм при помощи лома с лапой извлекают штыри, а затем осторожно отделяют рельс-формы от бетона, очищают их от песка и наплывов. Запрещается забивать клинья между формой и плитой во избежание облома краев плит.

Для выдергивания штырей рекомендуется пользоваться приспособлением (рис. 7) конструкции СУ-814 треста «Югозапдорстрой» Главдорстроя. На головку штыря надевают насадку и поворачивают ее на 45° (при этом выступы головки

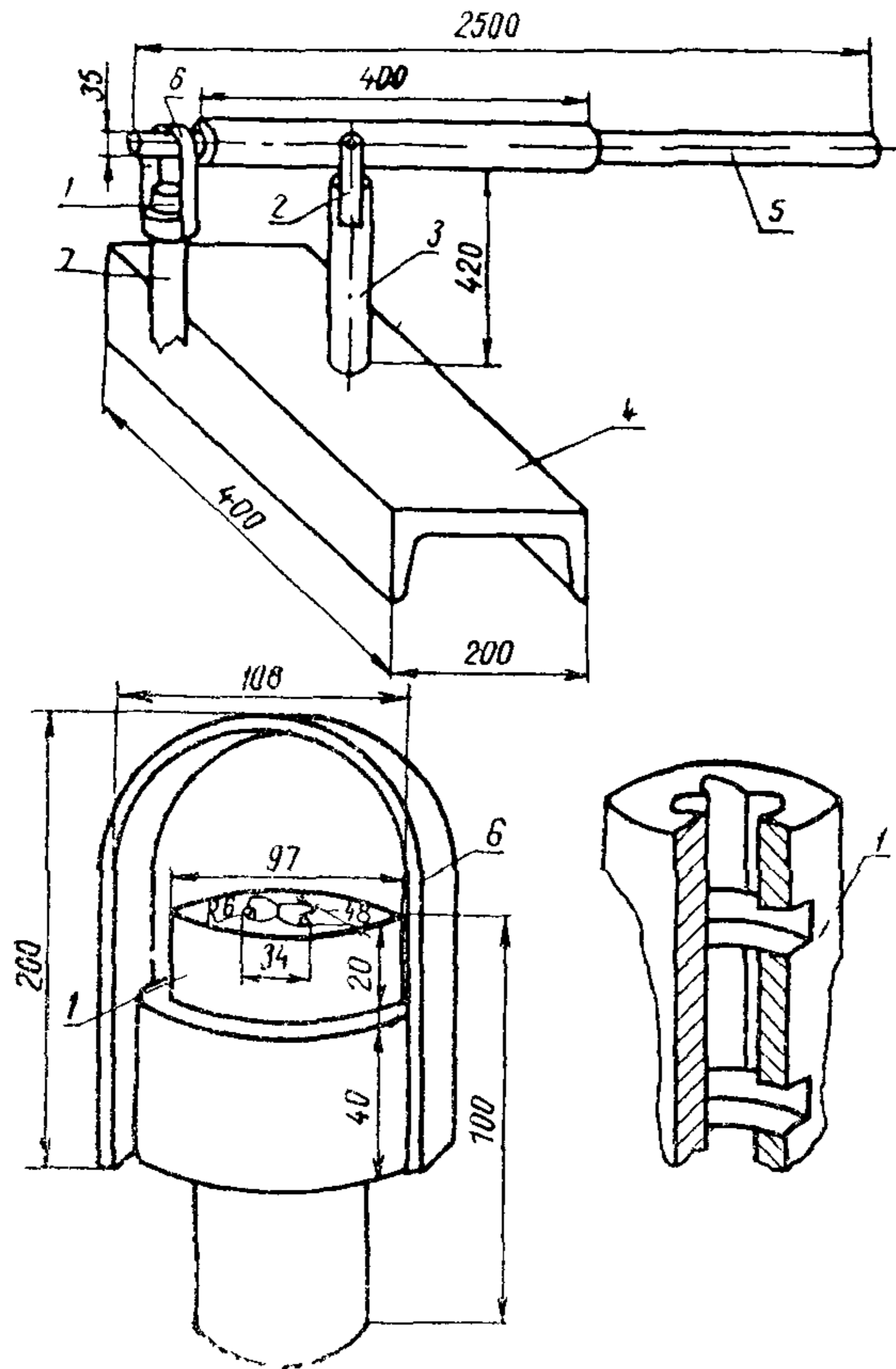


Рис 7 Приспособление для выдергивания штырей рельс-форм.

1—насадка; 2—вилка, 3—стойка 4—отрезок швеллера
5—рычаг, 6—хомутник, 7—штырь рельс-формы

штыря входят в поперечные пазы насадки), рычаг вставляют в хомутник и поворачивают его на вилке, укрепленной на стойке, которая приварена к отрезку швеллера.

Рельс-формы грузят автокраном на двухосный автомобильный прицеп и перевозят автокраном к месту установки. Перемещать рельс-формы волоком запрещается.

II. УКАЗАНИЯ ПО ОРГАНИЗАЦИИ ТРУДА

Работы по перестановке рельс-форм выполняют на двух захватках: захватке № 2 по установке рельс-форм и захватке № 5 по разборке рельс-форм с погрузкой в двухосный автомобильный прицеп.

Установку рельс-форм осуществляют автокраном только в первую смену, а разборку рельс-форм тем же краном—во вторую смену. Кроме того автокран используют как тягач для перевозки прицепа с рельс-формами к месту установки.

Работы по перестановке рельс-форм выполняют два звена: звено по установке рельс-форм и звено по разборке рельс-форм и перевозке их к месту укладки:

Звено по установке рельс-форм:

Машинист автокрана	4 разр.—1
Такелажник	2 » —1
Дорожные рабочие:	4 » —1
	3 » —2
	2 » —1

Машинист автокрана в начале смены проверяет готовность машины к работе, устраняет мелкие неисправности, заправляет машину горючим и водой. В процессе работы машинист автокрана и такелажник 2 разр. подают рельс-форму к месту установки, а дорожные рабочие (один 4 разр. и один 2 разр.) устанавливают ее на подкладки и с помощью ломиков, не отпуская захвата, надвигают рельс-форму до упора.

Два дорожных рабочих 3 разр. совместно с мастером выполняют разбивочные работы, используя шаблон (см. рис. 5), готовят основание под рельс-формы при помощи рейки и гладилки с длинной ручкой и устанавливают под проектную отметку деревянные подкладки в местах расположения стыков рельс-форм. После закрепления рельс-форм они засыпают их полости песком и исправляют места просадок после обкатки рельс-форм профилировщиком Д-345 подштопкой.

Звено по разборке рельс-форм и доставке их к месту установки:

Машинист автокрана	4 разр.—1
Такелажник	2 » —1
Дорожный рабочий	3 » —1

Машинист автокрана и такелажник 2 разр. грузят рельс-формы на автомобильный прицеп, доставляют их к месту установки (один рейс перед обеденным перерывом и второй рейс—в конце смены) и выгружают их на край смежного ряда цементобетонного покрытия.

Дорожный рабочий 3 разр. при помощи лома с лапой извлекает штыри, закрепляющие рельс-формы, а затем ломом осторожно отделяет рельс-формы от бетона, очищает их металлическим скребком-лопаточкой, готовит рельс-формы к погрузке, сопровождает их к месту установки и раскладывает рельс-формы на край покрытия смежного ряда.

IV. КАЛЬКУЛЯЦИЯ ЗАТРАТ ТРУДА НА ПЕРЕСТАНОВКУ РЕЛЬС-ФОРМ

(две сменные захватки—320 м полосы или 2240 м² покрытия)

Шифр норм и расценок	Состав звена	Описание работы	Единица измерения	Объем работ	Норма времени, чел-ч	Расценка, руб.—коп	Нормативное время на полный объем работ, чел-ч	Стоимость затрат труда на полный объем работ, руб.—коп
ЕНиР—17, § 17—14. № 2 (применительно)	Машинист автокрана 4 разр.—1 Такелажник 2 разр.—1 Дорожные рабочие 4 разр.—2 3 » —2 2 » —1	Установка рельс-форм (планировка выравнивающего слоя; установка подкладок под стыки рельс-форм, установка рельс-форм краном; подштопка и рихтовка; проверка правильности установки рельс-форм с повторной подштопкой и рихтовкой; закрепление рельс-форм штырями)	100 м одной нитки	3,2	18,2 (2,6)	10—32	58,24	33—02
То же № 3 (применительно)	Машинист автокрана 4 разр.—1 Такелажник 2 разр.—1 Дорожный рабочий 3 разр.—1	Разборка рельс-форм и погрузка в прицеп (извлечение штырей и клиньев; отделение рельс-форм от бетона; очистка рельс-форм; погрузка рельс-форм автокраном)	То же	3,2	7,5 (2,5)	4—18	24	13—38
ВНиР—4 § В4—1, № 5+№ 6	Машинист автокрана 4 разр.—1	Перемещение автокрана с прицепом к месту выгрузки рельс-форм и возвращение к месту погрузки (ездка в один конец—1280 м)	1 ездка	3	0,65	0—40,5	1,95	1—22

III. ГРАФИК ПЕРЕСТАНОВКИ РЕЛЬС-ФОРМ (СМЕННАЯ ЗАХВАТКА—320 м БЕТОНИРУЕМОЙ ПОЛОСЫ)

Наименование операций	Единица измерения	Объем работ	Трудоемкость на весь объем работ, чел-ч	Состав звена	Часы I смены								Часы 2 смены															
					1	2	3	4	5	6	7	8	1	2	3	4	5	6	7	8								
Установка рельс-форм	100 м одной нитки		0,7	Машинист автокрана 4 разр - I Такелажник 2 разр - I Дорожничьи рабочие 4 разр - I 3 " - 2 2 " - I	7																							
подготовительные работы		3,2	41,8		6	6	6	6	6	6	6	6																
отдых			4,8			8	8	8	8	8	8	8																
заклочительные работы			0,7																									
Разборка рельс-форм и доставка их к месту установки	100 м одной нитки	3,2	0,35	Машинист автокрана 4 разр - I Такелажник 2 разр - I Дорожничьи рабочие 3 разр - I																								
подготовительные работы																												
разборка рельс-форм и погрузка их на автомобильный прицеп			14,25																									
перемещение автокрана и рабочих к месту выгрузки рельс-форм	I ездка	2	I																									
выгрузка рельс-форм	100 м одной нитки	3,2	5,15																									
загрузка автокрана и рабочих к месту разборки рельс-форм	I ездка	I	0,3																									
отдых	100 м одной нитки	3,2	2,4																									
заклочительные работы			0,35																									
Итого на 2240 м ² покрытия чел-ч			72																									
на 1000 м ² покрытия				32,14 (4,02 чел-дн)																								

Примечания. Цифры над линией - количество рабочих, занятых в операции, цифра под линией - продолжительность операции, мин.

↑ - рекомендуемое время между сменами работ.

Шифр норм и расценок	Состав звена	Описание работы	Единица измерения	Объем работ	Норма времени, чел-ч	Расценка, руб —коп	Нормативное время на полный объем работ, чел-ч	Стоимость затрат труда на полный объем работ, руб.—коп.
ВНиР—4 § В4—1, № 3	Машинист автокрана 4 разр.—1 Такелажники 2 разр.—2	Выгрузка рельс-форм	100 м одной нитки	3,2	3,3 (1,1)	1,77	10,56	5—66
ВНиР—4 § В4—1, № 7+№ 8 (применительно)	Такелажник 2 разр.—1 Дорожный рабочий 3 разр.—1	Сопровождение рельс-форм на автокране до места выгрузки и возвращение к месту погрузки	1 ездка	3	1,3	0—68,1	3,9	2—04
		Итого на 2210 м ² покрытия					98,65	55—32
		Итого на 1000 м ² покрытия					44,04 (5,5 чел-дн)	24—70

V. ОСНОВНЫЕ ТЕХНИКО-ЭКОНОМИЧЕСКИЕ ПОКАЗАТЕЛИ

Показатели	Единица измерения	По калькуляции А	По графику Б	На сколько процентов показатель по графику больше (+) или меньше (-), чем по калькуляции $\left(\frac{Б-А}{А} \times 100\% \right)$
Грудоемкость на 1000 м ² покрытия	чел-дн	5,5	4,02	-26,9
Средний разряд рабочих		3,09	3	-2,9
Среднедневная заработная плата одного рабочего . .	руб. — коп.	4—49	6—14	+36,7
Выработка одного рабочего в смену	переставленных рельс-форм	25,9	35,6	+37,4

VI. МАТЕРИАЛЬНО-ТЕХНИЧЕСКИЕ РЕСУРСЫ

А. Основные материалы и полуфабрикаты

Деревянные подкладки размером 40×30×5 см:

на сменную захватку, шт.	80
на 1000 м ² покрытия, шт.	35,7

Б. Машины

Автокран К-51	1
Двухосный автомобильный прицеп	1

В. Инструмент и приспособления

Шаблон для контроля уровня подкладок под рельс-формы	2
Контрольная рейка длиной 4 м	1
Шаблон для разбивки линии установки рельс-форм . .	1
Лопаты подборочные	5
Подштопки деревянные	2
Кувалды кузнечные	2
Ломы обыкновенные	2
Лом с лапой	1
Приспособление для подъема рельс-форм при рихтовке	1
Приспособления для выдергивания штырей	2
Деревянные гладилки с длинной ручкой	2
Захват для строповки рельс-форм	1
Скребки-лопаточки для очистки рельс-форм	2

СОДЕРЖАНИЕ

Общие положения	3
1. Технологическая карта № 1. Устройство битумно-песчаного выравнивающего слоя	7
2. Технологическая карта № 2. Установка и снятие рельс-форм	13
3. Технологическая карта № 3. Устройство цементобетонных аэродромных покрытий	22
4. Технологическая карта № 4. Устройство железобетонных аэродромных покрытий	37
5. Технологическая карта № 5. Нарезка швов в затвердевшем бетоне	45
6. Технологическая карта № 6. Заполнение температурных швов	51

Техн. редактор *З. В. Колосова*

Подписано к печати 6 сентября 1976 г. Объем 4 печ. л. + 6 вкл.
4,97 уч.-изд. л. 4,72 авт. л. Зак. 3717 Тир. 2100. Бесплатно
Бумага типографская 60×90^{1/16}

Типография института «Оргтрансстрой» Министерства транспортного
строительства, г. Вельск Арханг. обл.

ПОПРАВКИ

Страница	Строка	Напечатано	Следует читать
12	В графе «Единица измерения»	<i>чел-ч</i>	<i>чел-дн</i>
43	В графе 2 «Технико-экономических показателей»	<i>чел-ч</i>	<i>чел-дн</i>
43	В графе 2 таблицы «Основные материалы и полуфабрикаты»: вторая строка снизу	<i>м²</i>	<i>м³</i>
	третья строка снизу	<i>м³</i>	<i>м²</i>
	21 сверху	<i>... шва ...</i>	<i>... швы ...</i>
49	Графа 8, 2 строка снизу	2,6	2,26

Зак. 3717. Тир. 2100. Технологические карты «Устройство цементобетонных и железобетонных аэродромных покрытий».