

ОРДЕНА ЛЕНИНА ГЛАВМОССТРОЙ при МОСГОРИСПОЛКОМЕ

МОСОРГСТРОЙ

**ТЕХНОЛОГИЧЕСКАЯ КАРТА**  
**НА УСТРОЙСТВО ЗЕМЛЯНОГО ПОЛОТНА**  
**ВНУТРИКВАРТАЛЬНЫХ ДОРОГ**

Арх.№ 8673

МОСКВА-1983

ОРДЕНА ЛЕНИНА ГЛАВМОССТРОЙ ПРИ МОСГОРИСПОЛКОМЕ  
МОСОРГСТРОЙ

ТЕХНОЛОГИЧЕСКАЯ КАРТА  
НА УСТРОЙСТВО ЗЕМЛЯНОГО ПОЛОТНА  
ВНУТРИКВАРТАЛЬНЫХ ДОРОГ

Арх. № 8673

Москва - 1983

Технологическая карта разработана проектно-технологическим и средств малой механизации отделом треста Мосоргстрой (А.Н.Абрамович, А.П.Смирнов), согласована с Управлением подготовки производства Главмосстроя.

Технологическая карта рекомендована к внедрению в строительном производстве.

Замечания и предложения по карте направлять по адресу: 113095, Москва Б.Полянка, д. 51а, трест Мосоргстрой.

Мосоргстрой

Редактор Т.А.Королькевич

---

Подписано к печати 7.7.83 г.

Изд. № 282

Заказ 175

Уч.-изд.л. 2,0

Печ.л. 2 1/2

Тираж 300

---

Роталпринт Мосоргстроя

---

---

## 1. Область применения

1.1. Технологическая карта составлена на производство работ по устройству земляного полотна внутриквартальных дорог на строительных объектах Главмосстроя.

1.2. Технологическая карта предназначена для составления проектов производства работ и с целью ознакомления рабочих и инженерно-технических работников с правилами производства работ и организацией труда.

1.3. При привязке технологической карты к конкретному объекту и условиям строительства уточняются схемы производства работ, объемы работ, калькуляция затрат труда, средства механизации.

## 2. Технология строительного процесса

2.1. При сооружении земляного полотна внутриквартальных дорог следует руководствоваться требованиями СНиП III-40-78 "Правила производства и приемки работ. Автомобильные дороги", СНиП III-8-78 "Земляные сооружения", а также ВСН 54-80 НИИ Мосстроя "Указания по производству земляных работ в дорожном строительстве".

2.2. Долговечность дорожных одежд во многом зависит от равномерности и достаточной степени уплотнения грунта земляного полотна, в том числе от обратной засыпки траншей и котлованов под проезжей частью.

2.3. Выбор механизмов для уплотнения грунта земляного полотна зависит от вида и влажности грунта, объема работ и толщины отсыпаемого слоя.

2.4. Земляное полотно устраивается только после выполнения работ по прокладке (перекладке) подземных (надземных) сетей, попадающих в зону строительства дорог. Плотность грунта при обратной засыпке траншей (котлованов) должна быть не ниже требуемой для земляного полотна на соответствующей глубине.

2.5. Технологический процесс сооружения земляного полотна включает следующие этапы работ:

снятие и складирование плодородного слоя почвы;

подготовку оснований под насыпи с выравниванием их, уплотнением и при необходимости устройством дренажей;

разработку выемок и возведение насыпей с послойным выравниванием и уплотнением грунта до установленных пределов.

2.6. Толщина слоя отсыпки должна назначаться, исходя из обеспечения однородной плотности грунта по глубине слоя с учетом технических параметров применяемых уплотняющих машин, и уточняться по результатам пробного уплотнения.

2.7. Коэффициент уплотнения грунтов земляного полотна следует назначать по табл. 1.

2.8. Обеспечение прочности и устойчивости земляного полотна, конструкции земляного полотна и выбор грунтов для его сооружения должны преду-



смагиваться проектом. Изменения проектного решения должны согласовываться с проектной организацией и заказчиком.

2.9. При производстве земляных работ рекомендуется использовать гидравлические экскаваторы ЭО-3322, ЭО-5015, ЭО-4121 со сменным навесным оборудованием, ЭО-5122 и др.; бульдозеры ДЗ-34; ДЗ-35; ДЗ-42; ДЗ-54 с рыхлителями и др.; землеройно-фрезерные машины ЗМФ-2300; роторные экскаваторы ЭТР-132, Э-182, ЭР-7АМ; баровые машины, автогрейдеры, скреперы и др. машины.

Основные технические данные землеройных машин приведены в табл. 2, 3, 4, 5, 6, 7.

2.10. Правильное использование экскаваторов во многом зависит от выбора транспортных средств по перевозке грунта.

2.11. Рекомендуемое соотношение между вместительностью ковша экскаватора и грузоподъемностью автомобиля:

Вместимость ковша экскаватора, м <sup>3</sup>	0,65-0,8	1,0-2,0
Грузоподъемность автосамосвала, т	4,5-10,0	7,0-12,0

2.12. Расчет количества транспортных средств определяется производительностью используемых экскаваторов, расстоянием и скоростью транспортирования, продолжительностью загрузки и разгрузки.

Необходимое количество транспортных средств ( $N$ ) для обеспечения работы экскаваторами определяется по формуле:

$$N = \frac{t_1 + \frac{2l}{v_1} + t_2 + t_3}{t_1}, \text{ где}$$

$t_1$  - время погрузки автомобиля - самосвала, мин.;

$$t = \frac{60 \cdot v_2}{Q K_в}$$

$v_1$  - скорость транспортирования, м/мин;

$v_2$  - вместимость автомобиля-самосвала, м<sup>3</sup>;

$Q$  - техническая производительность экскаватора, м<sup>3</sup>/час;

$K_в$  - коэффициент использования экскаватора по времени (0,75-0,70);

$l$  - длина пути отвоза грунта, м;

$t_2$  - время разгрузки автомобиля-самосвала, мин;

$t_3$  - время на маневры в местах погрузки и разгрузки, мин.

2.13. Бульдозеры применяют при небольших объемах работ и в комплексе с другими механизмами для резания и разравнивания грунта, планировки и перемещения его на небольшие расстояния.

Цикл работы бульдозера состоит из резания грунта, перемещения, разравнивания и холостого хода. Эффективность резания зависит от свойств грунта, рельефа местности и принятой схемы. Различают три схемы резания: тонкой стружкой, гребенчатую и клиновую.

2.14. Разработку выемок и возведение насыпей скреперами рекомендуется производить при дальности перемещения грунта до 200 м. Разработка грунта в выемке ведется слоями от 5 до 15 см.

Различают 5 схем резания: эллиптическую, восьмеркой, спиральную, продольно-челночную и зигзагообразную.

2.15. Самоходные автогрейдеры целесообразно применять при планировочных работах и возведении насыпей высотой до 0,5-0,75 м.

2.16. Коэффициенты уплотнения при уплотнении земляного полотна, верхней части насыпи и дна корыта выемок на внутриквартальных дорогах должны быть не менее 0,98.

2.17. Рекомендуется устройство земляного полотна также выполнять методами вытрамбовывания, предварительно сняв плодородный слой.

2.18. Производство работ в зимнее время. При производстве работ в зимнее время рекомендуется использовать следующие механизмы: экскаватор ЭО-4121 с навесным оборудованием ЭРМГ-1 и ЭРМГ-2; бульдозеры ДЗ-34С, ДЗ-35, ДЗ-94 с рыхлителями мерзлого грунта; землеройно-фрезерную машину ЗФМ-2300, баровые щелерезы и другие машины.

Грунт, намеченный к разработке в зимнее время, следует предохранять от промерзания. Предохранение грунта от промерзания может производиться снегозадержанием, вспахиванием и боронованием его, перекрестным или глубоким рыхлением, утеплением теплоизоляционными материалами.

Основание под земляное полотно перед началом земляных работ должно быть тщательно очищено от снега и льда.

Для устройства насыпи могут применяться без ограничения непылеватые пески и крупнообломочные грунты.

Размер мерзлых комьев не должен превышать 30 см при уплотнении грунтов трамбуемыми машинами или плитами и 20 см - при уплотнении грунта катками массой 25 т и более.

Разработку мерзлого грунта можно производить способами взрыва, оттаивания и механического рыхления.

2.19. Технологические схемы организации земляных работ по устройству земляного полотна приведены на листах 1, 2, 3, 4, 5, 6.

2.20. Число проходов (ударов) уплотняющих машин приведены в табл. 8,

2.21. Устройство земляного полотна внутриквартальных дорог рекомендуется выполнять составом звена, приведенным в графике производства работ (приложение 1).

2.22. Калькуляция трудовых затрат приведена в приложении 2.

2.23. Операционный контроль качества работ по устройству земляного полотна внутриквартальной дороги выполняется в соответствии с требованиями СНиП III-1-76 "Организация строительного производства", инструкции СН 47-74, указаниями ВСН-54-80. Схема операционного контроля приведена в приложении 3.

2.24. При производстве работ следует строго соблюдать требования СНиП III-4-80 "Техника безопасности в строительстве" и Системы Стандартов безопасности труда.

### 3. Техничко-экономические показатели (на 1000 м<sup>2</sup> земляного полотна дороги)

Затраты, маш.-см.	- 7,93
Стоимость затрат, руб.	- 47,12
Затраты на 1 м <sup>2</sup> , маш.-см.	- 0,008
Стоимость затрат на 1 м <sup>2</sup> , руб.	- 0,047

#### 4. Материально-технические ресурсы

Объемы земляных работ  
(на 1000 м<sup>2</sup> земляного полотна дороги)

Наименование работ	Един. измер.	Кол-во
Срезка плодородного (растительного) слоя грунта	$\frac{1000 \text{ м}^2}{\text{м}^3}$	$\frac{1,3}{260}$
Разработка (срезка) непригодного под основание дороги грунта	100 м <sup>3</sup>	8
Отсыпка насыпи земляного полотна	100 м <sup>3</sup>	10

Потребность в основных машинах  
(на 1000 м<sup>2</sup> земляного полотна)

Наименование	Марка	Тип	Кол-во
Бульдозер	ДЗ-54	на тракторе Т-100 МГП	2
Экскаватор	ЭО-4121	Гусеничный	1
Грунтоуплотняющая машина <sup>х</sup>	С трамбовочной плитой массой 2 т и более	На экскаваторе Э-10011	1

<sup>х</sup>) Можно также использовать грунтоуплотняющую самоходную машину ДУ-52 с комбинированным действием.



Таблица 1

## Коэффициенты уплотнения грунта

Вид земляного полотна	Часть земляного полотна	Глубина расположения слоя от поверхности покрытия, м	Коэффициент уплотнения грунта, не менее
Насыпь	Верхняя	до 1,5	1,00-0,98
	Нижняя неподтапливаемая	1,5-6,0	0,95
		более 6,0	0,98
	Нижняя подтапливаемая	1,5-6,0 более 6,0	0,95-0,98 0,98
Выемка и места с нулевыми отметками	В слое сезонного промерзания	до 1,2	1,00-0,98
	Ниже слоя сезонного промерзания	до 1,2	0,95

Таблица 2

## Техническая характеристика экскаваторов

Показатели	ЭО-3322а	ЭО-5015а	ЭО-4121а	ЭО-5122	Т-340 с "Локомо"
Емкость основных ковшей обратных лопат, м <sup>3</sup>	0,5	0,5	0,65 (1,0)	1,25 (1,6)	1,3
Наибольший радиус копания, м	3,2	7,0	9,2	10,8 (9,6)	10,5
Наибольшая глубина копания, м	5,0	4,5	5,8	7,3 (6,8)	6,4

Примечание. Цифровые значения в скобках приведены для экскаваторов со сменным оборудованием.



Таблица 3

## Техническая характеристика бульдозеров

Показатели	ДЗ-34с	ДЗ-35	ДЗ-42	ДЗ-54	ДЗ-59	Д-355а "Комацу"
Базовый трактор	ДЭТ-250	Т-180	ДТ-75	Т-100 МГП	Т-330	Д-355
Глубина реза - ния, мм	400	430	200	370	520	700
Высота подъема отвала, мм	840	1130	600	850	1170	1545

Таблица 4

## Техническая характеристика роторных экскаваторов

Показатели	ЭТР-132а	ЭТР-162	ЭР-7АМ	БТМ-3М	ЗФМ-2300
Глубина копания максимальная, м	1,3	1,6	2,0	1,5	350 за один проход
Ширина траншей, м	0,27	0,8	1,2	0,6	2300
Производительность, м <sup>3</sup> /ч	280	300	500	160	150
Базовая машина	Т-180	СМД-14а	Д-108	мерзл. А-401	Д-108

Таблица 5

## Техническая характеристика скреперов

Показатели	ДЗ-74	ДЗ-13	ДЗ-20а	ДЗ-115	ДЗ-111	ДЗ-87	ДЗ-33
Вместимость ковша, м <sup>3</sup>	8	15	7	15	4,5	4,5	3
Резание, мм							
ширина	2850	2928	2620	3070	2430	2430	2100
глубина	200	350	300	350	130	125	100
Толщина отсы - паемого слоя, мм	-	150- -500	150- -500	150- -500	395	395	300
Скорость движе- ния, км/ч	44,5	45	-	50	-	30	-

Таблица 6

## Техническая характеристика автогрейдеров

Показатели	ДЗ-99- -1-4	ДЗ-99- -1-2	ДЗ-99а- -1-4	ДЗ-31-1	ДЗ-122	ДЗ-31ХЛ	ДЗ-98
Грейдерный отвал:							
длина, мм	3040	3040	3040	3700	3745	370	3700
высота, мм	500	500	500	600	840	600	700
опускание, мм	200	200	200	250	835	250	500
угол резания, град.	30- -70	30- -70	30- -70	30- 70	30-70	30-70	30-80
скорость движения, км/ч	38,1	38,1	38,1	37,7	40,0	37,7	34,4

Таблица 7

## Техническая характеристика катков

Показатели	ДУ-26	ДУ-39а	ДУ-37Б	ДУ-52	ДУ-29	ДУ-12А
Тип катка	Прицеп-статич. кулач.	Прицеп на пневмошинах	Полуприцеп на пневмошинах	Самобход комбиниров. действ.	Самобход статич. на пневмошинах	Трамбовоч. машина на гусеничном тракторе
Ширина уплотняемой полосы, мм	1800	2600	2600	2000	2000	2500

Таблица 8

Приложение 3. СНиП Ш-8-78

## Число проходов (ударов) уплотняющих машин

Уплотняющие машины	Толщина слоя грунта в плотном теле, см		Число проходов или ударов в грунте	
	связного	несвязного	связного	несвязного
Кулачковый каток мас- сой 3-5 тонн	$\frac{15-20}{10-15}$	—	$\frac{6-8}{8-12}$	—
Каток на пневматичес- ких шинах массой				
10 тонн	$\frac{15-20}{10-15}$	$\frac{20-25}{15-20}$	$\frac{6-8}{6-12}$	$\frac{4-6}{6-8}$
25 тонн	$\frac{30-35}{20-25}$	$\frac{35-40}{25-30}$	$\frac{6-8}{8-10}$	$\frac{4-6}{6-8}$
50 тонн	$\frac{35-40}{25-30}$	$\frac{45-50}{35-45}$	$\frac{6-8}{8-10}$	$\frac{4-6}{6-8}$
Трамбовочная плита массой 2 т при высо- те падения 2 м	$\frac{80-90}{70-80}$	$\frac{100-110}{80-90}$	$\frac{4-5}{6-8}$	$\frac{2-4}{4-6}$
Дизель-трамбовочная машина	60-70	80-100	75-85	—
Навесной тракторный трамбовщик	60-70	80-100	—	—

Примечание. Над чертой даны значения, необходимые для уплотнения грунта до плотности не менее 0,95; под чертой — до плотности не менее 0,88 от максимальной.

## ГРАФИК ПРОИЗВОДСТВА РАБОТ

№ п/п	Наименование работ	Единица измерения	Объем работ	Трудоемкость		Состав звена	Рабочие дни													
				на ед-цу изм., чел.-ч. (маш.-ч.)	на полный объем, чел.-дн. (маш.-см)		1	2	3	4	5	6	7	8	9					
1	Срезка плодородного (растительного) слоя бульдозером	1000 м <sup>2</sup>	1,3	1,5	0,25	Машинист 6-го разр.-1														
2	Разработка (срезка) грунта экскаватором "обратная лопата", непригодного под основание дороги, с погрузкой в транспорт	100 м <sup>3</sup>	6,0	3,1	2,32	Машинист 6-го разр.-1														
3	Разравнивание грунта бульдозером при отсыпке насыпи земляного полотна дороги	100 м <sup>3</sup>	10,0	0,85	1,08	Машинист 6-го разр.:1														
4	Уплотнение грунта в насыпи грунтоуплотняющей машиной толщиной слоя до 1 м за 4 прохода	100 м <sup>3</sup>	10,0	3,44	4,3	Машинист 5-го разр.-1														



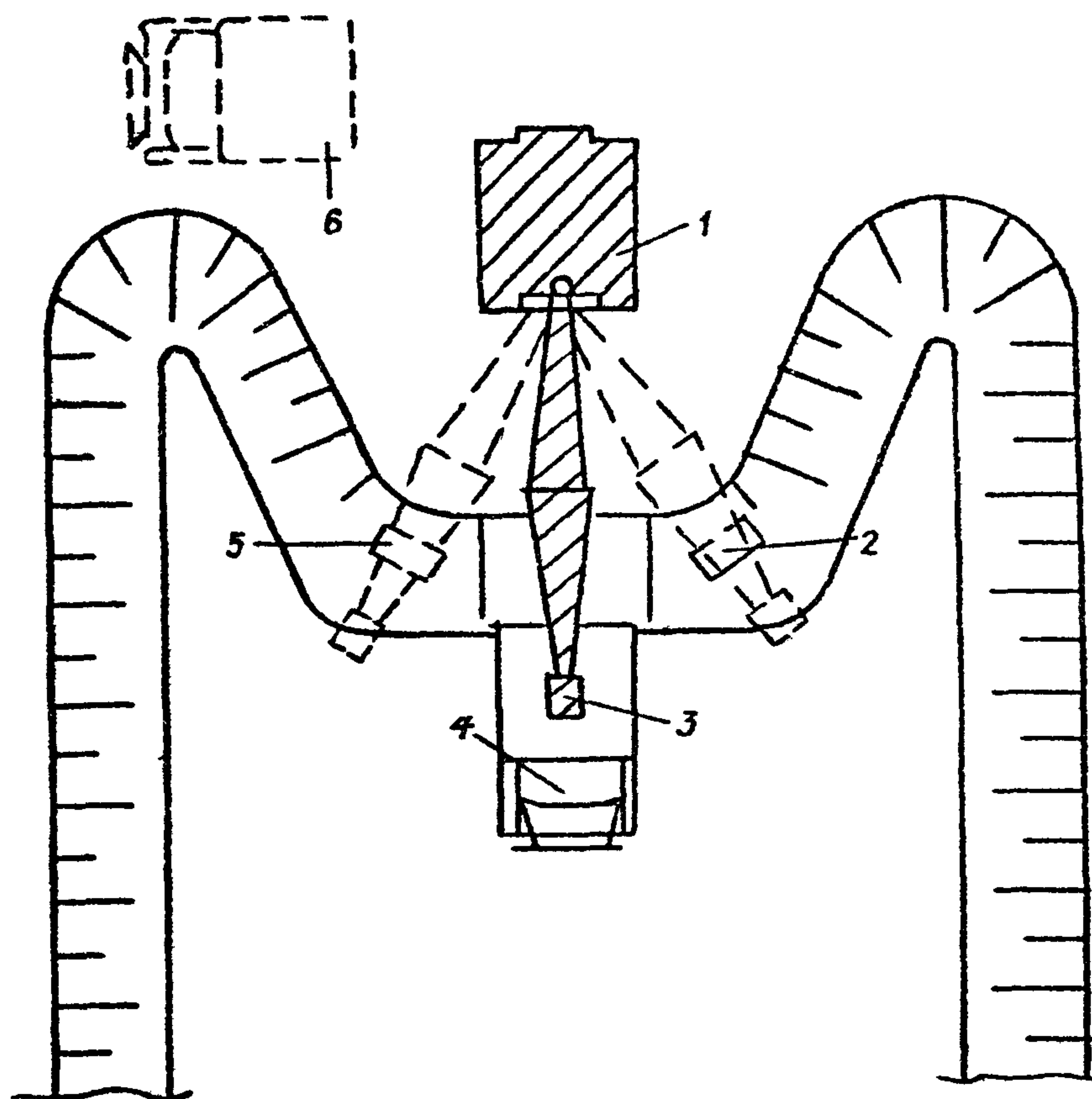
## КАЛЬКУЛЯЦИЯ ТРУДОВЫХ ЗАТРАТ

12

№ п/п	Обоснование (ЕНиР)	Наименование работ	Единица измере- ния	Объем работ	Трудоёмкость		Расценка на ед-цу измерения в руб.-коп.	Стоимость затрат труда на полный объем в руб.-коп.
					на ед-цу измерения в маш.-час.	на полный объем в маш.-см.		
1	§ 2-1-8, п.36	Срезка плодородного (растительного) слоя бульдозером	1000 м <sup>2</sup>	1,3	1,5	0,25	1-19	1-54
2	§ 2-1-11, т.3, п. 26	Разработка (срезка) грунта экскаватором "обратная лопата" не- пригодного под основа- ние дороги, с погруз- кой в транспорт	100 м <sup>3</sup>	6,0	3,1	2,32	2-48	14-70
3	§ 2-1-20, т.2, п. 36	Разравнивание грунта бульдозером при от- сыпке насыпи земля- ного полотна дороги	100 м <sup>3</sup>	10,0	0,85	1,06	0-87,2	6-72
4	§ 2-1-23, т.2, п. 6а	Уплотнение грунта в насыпи грунтоуплотня- ющей машиной толщи- ной слоя до 1 м за 4 прохода	100 м <sup>3</sup>	10,0	3,44	4,3	2-41,6	24-18
Итого:						7,93		47-12

СХЕМА ОПЕРАЦИОННОГО КОНТРОЛЯ

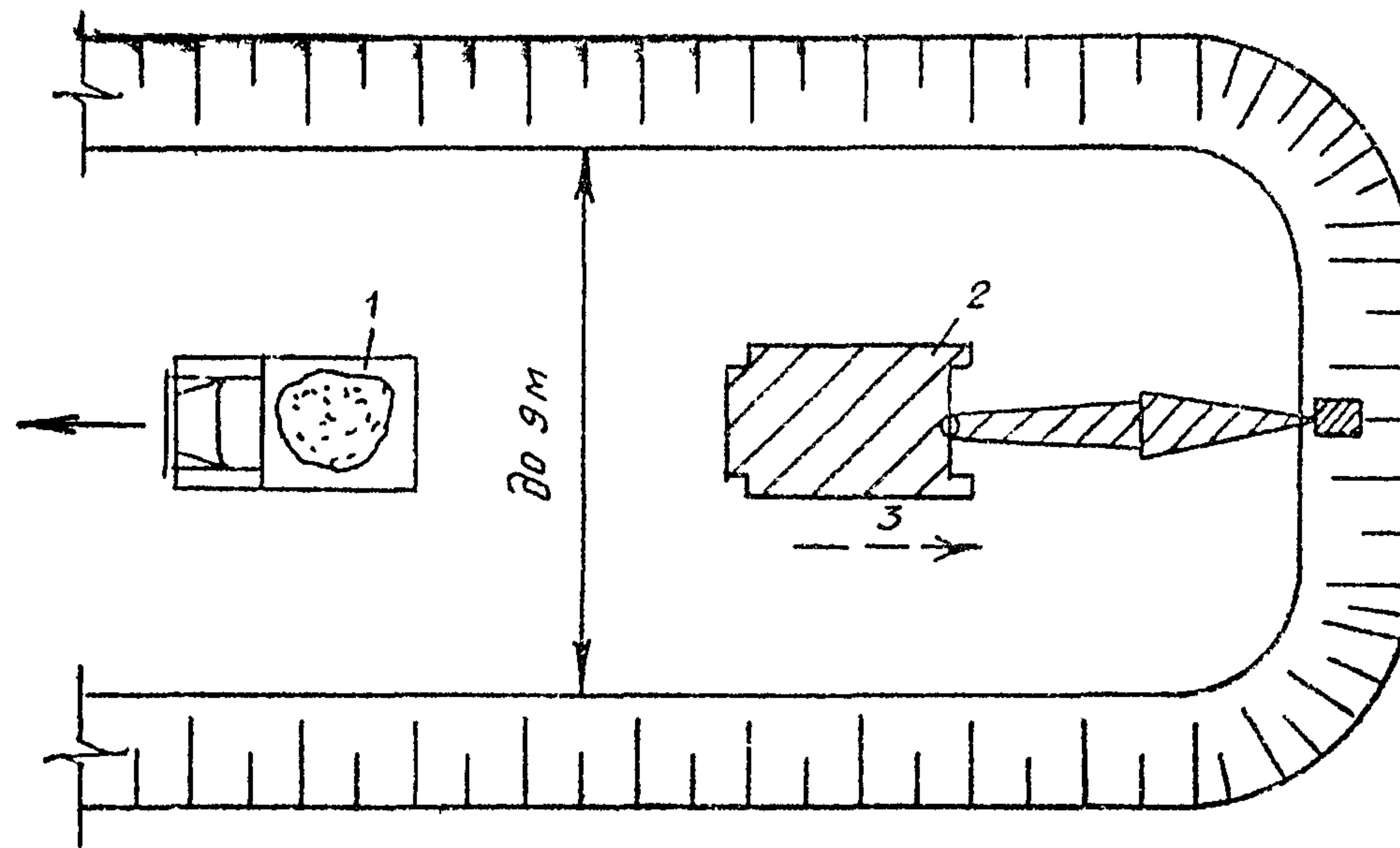
Наименование операций, подлежащих контролю		Контроль качества выполнения работ			
производителем работ	мастером	состав	способы	время	привлекаемые службы
-	Срезка плодородного (растительного) слоя	Глубина срезаемого слоя, качество плодородного (растительного) грунта, правильность складирования, соблюдение в плане размеров участка срезаемого грунта:	Теодолитом, рулеткой, визуально	В процессе работ	Геодезическая, организации Мосзелестроя
-	Разработка (срезка) грунта, непригодного под основание дороги	Глубина срезаемого слоя, размер полотна дороги в плане	Нивелиром, рулеткой	В процессе работ	Геодезическая
-	Разравнивание грунта при отсыпке насыпи земляного полотна дороги	Качество подсыпаемого грунта и соответствие его проекту. Равномерное и послойное разравнивание с частичным уплотнением, высота подсыпаемого слоя с учетом усадки грунта при уплотнении. Соблюдение геометрических размеров полотна дороги	Теодолитом, нивелиром, визирками, рулеткой, стальным метром, визуально	В процессе работ	Геодезическая служба, строительная лаборатория
Уплотнение грунта насыпи земляного полотна дороги		Число ударов (проходов), качество уплотнения грунта, соответствие размерам и профилю полотна дороги по проекту	Теодолитом, нивелиром, метод режущих колец, мерным шаблоном, рулеткой	В процессе и по окончании работ	Строительная лаборатория

ПОПЕРЕЧНО-ЧЕЛНОЧНАЯ СХЕМА РАБОТЫ  
ЭКСКАВАТОРА

Условные обозначения:

1 - экскаватор; 2 - набор грунта с одной стороны самосвала; 3 - разгрузка; 4 - самосвал; 5 - набор грунта с другой стороны самосвала; 6 - вариант установки самосвала под нагрузку

СХЕМА ЛОВОЙ РАЗРАБОТКИ ГРУНТА



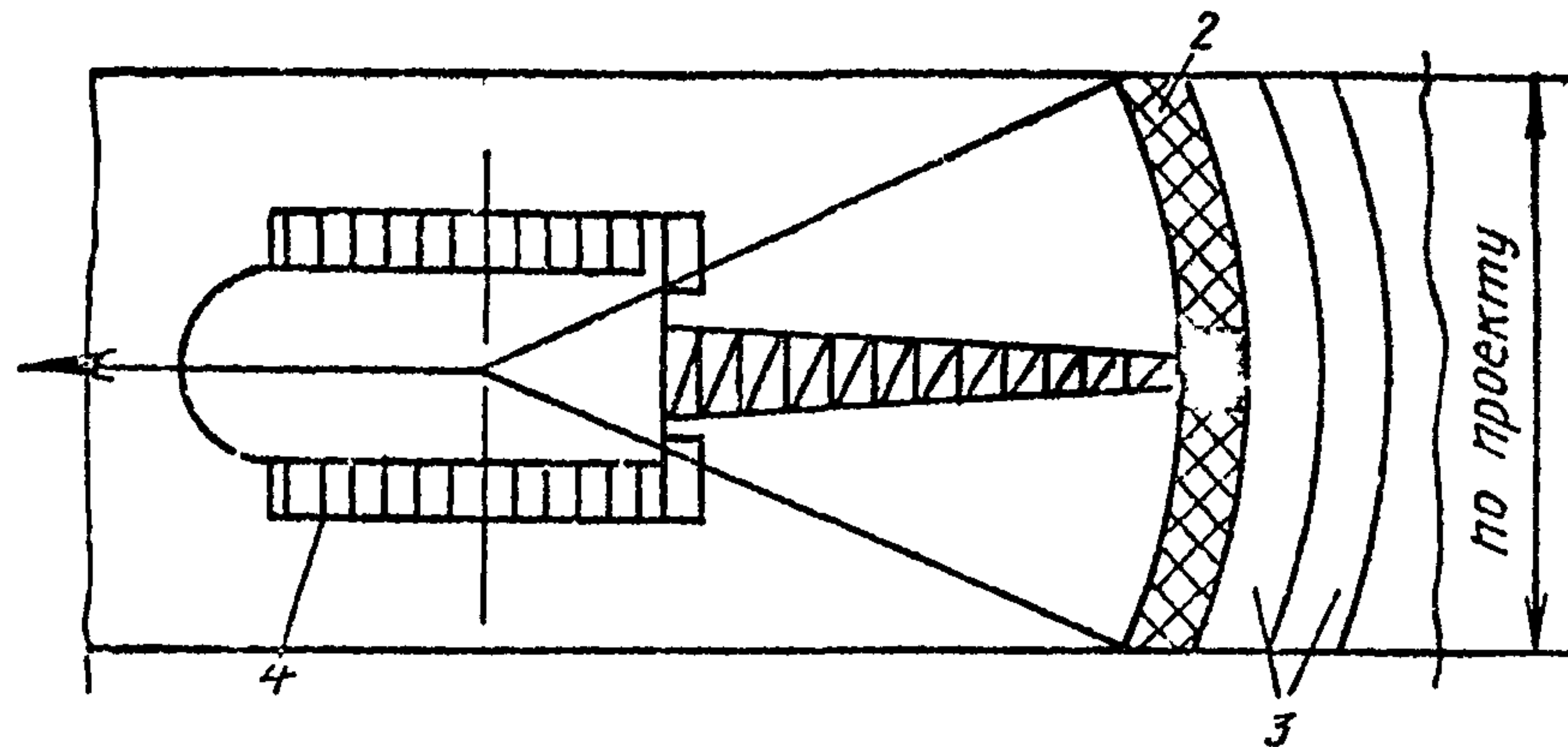
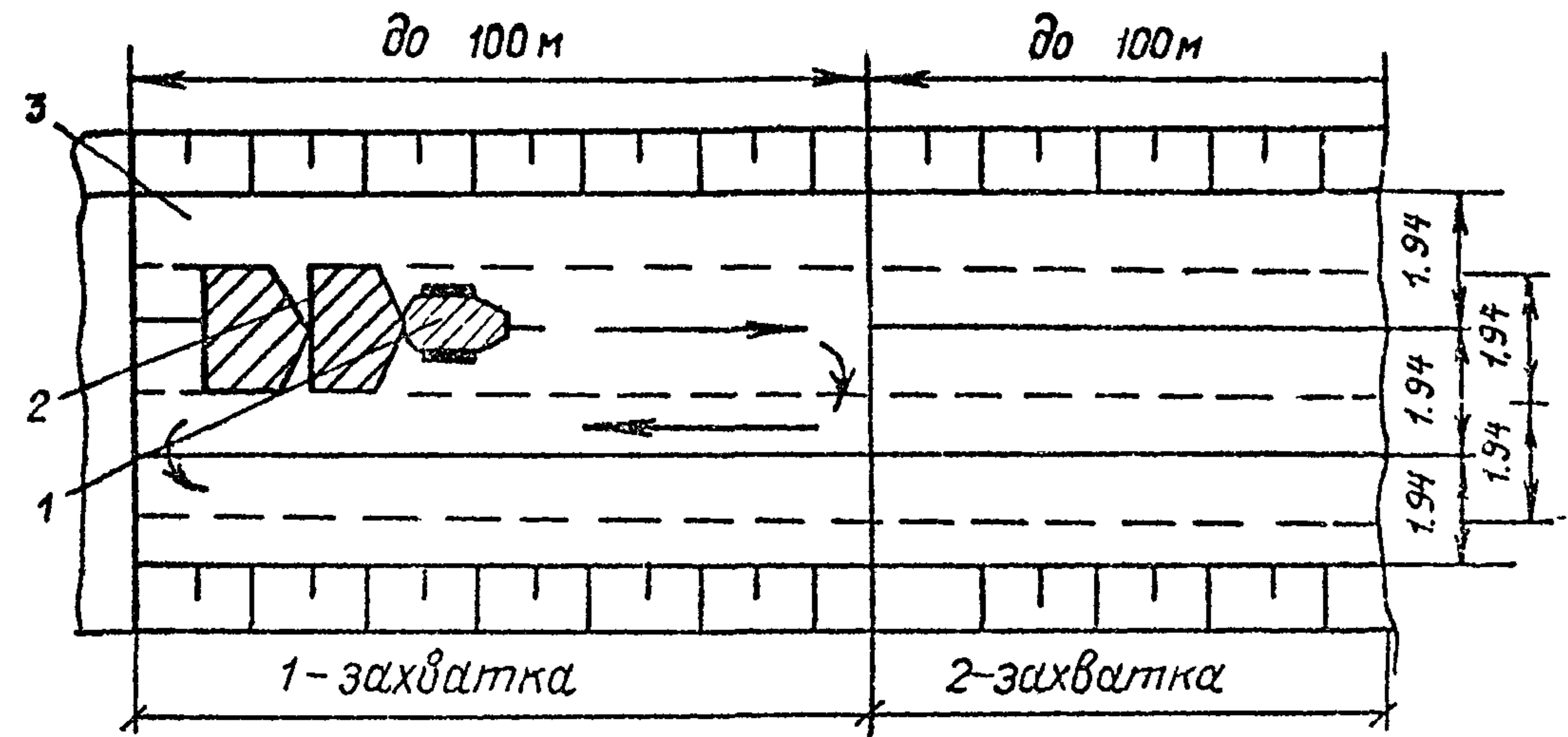
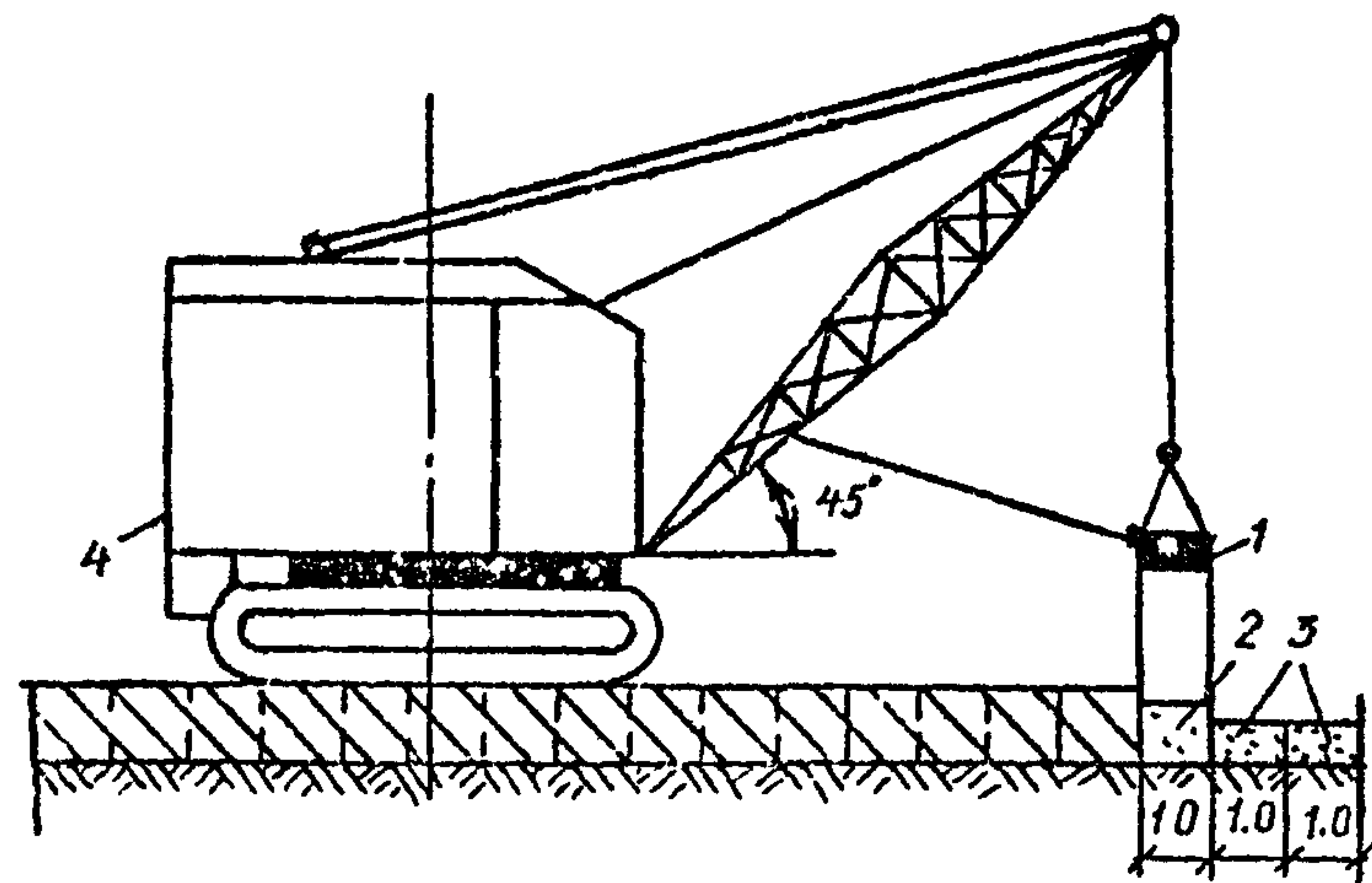
Условные обозначения

- 1 - самосвал; 2 - экскаватор с прямой лопатой; 3 - направление разработки забоя



18 СХЕМА ВЫТРАМБОВЫВАНИЯ ЗЕМЛЯНОГО ПОЛОТНА НАВЕСНОЙ ТРАМБУЮЩЕЙ ПЛИТОЙ

СХЕМА УПЛОТНЕНИЯ ЗЕМЛЯНОГО ПОЛОТНА КАТКАМИ (Челночная)



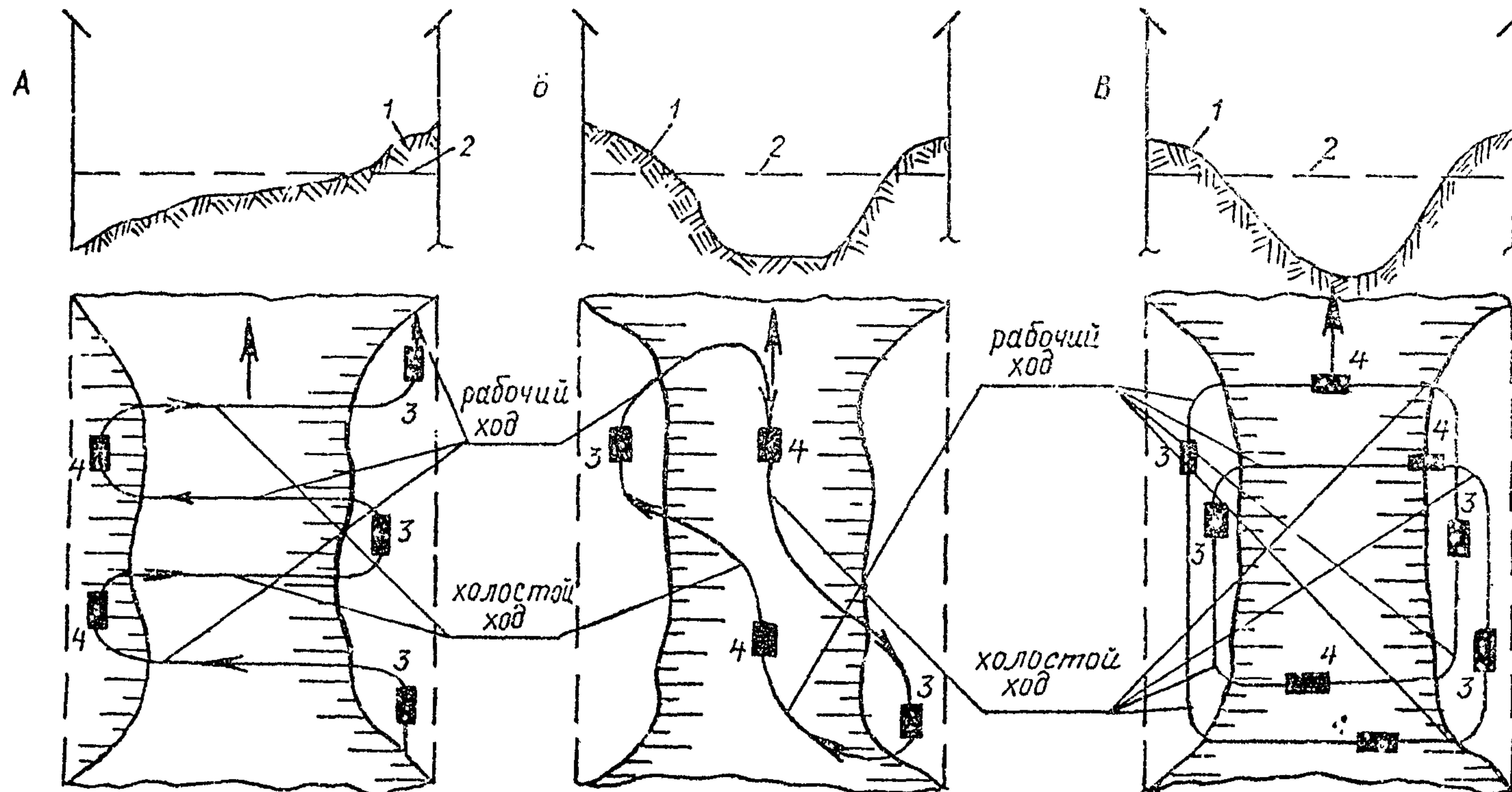
Условные обозначения:

- 1 - трамбуемая плита, 2 - полоса перекрытия;
- 3 - уплотненная полоса; 4 - экскаватор

Условные обозначения:

- 1 - тягач; 2 - кулачковые катки; 3 - земляное полотно

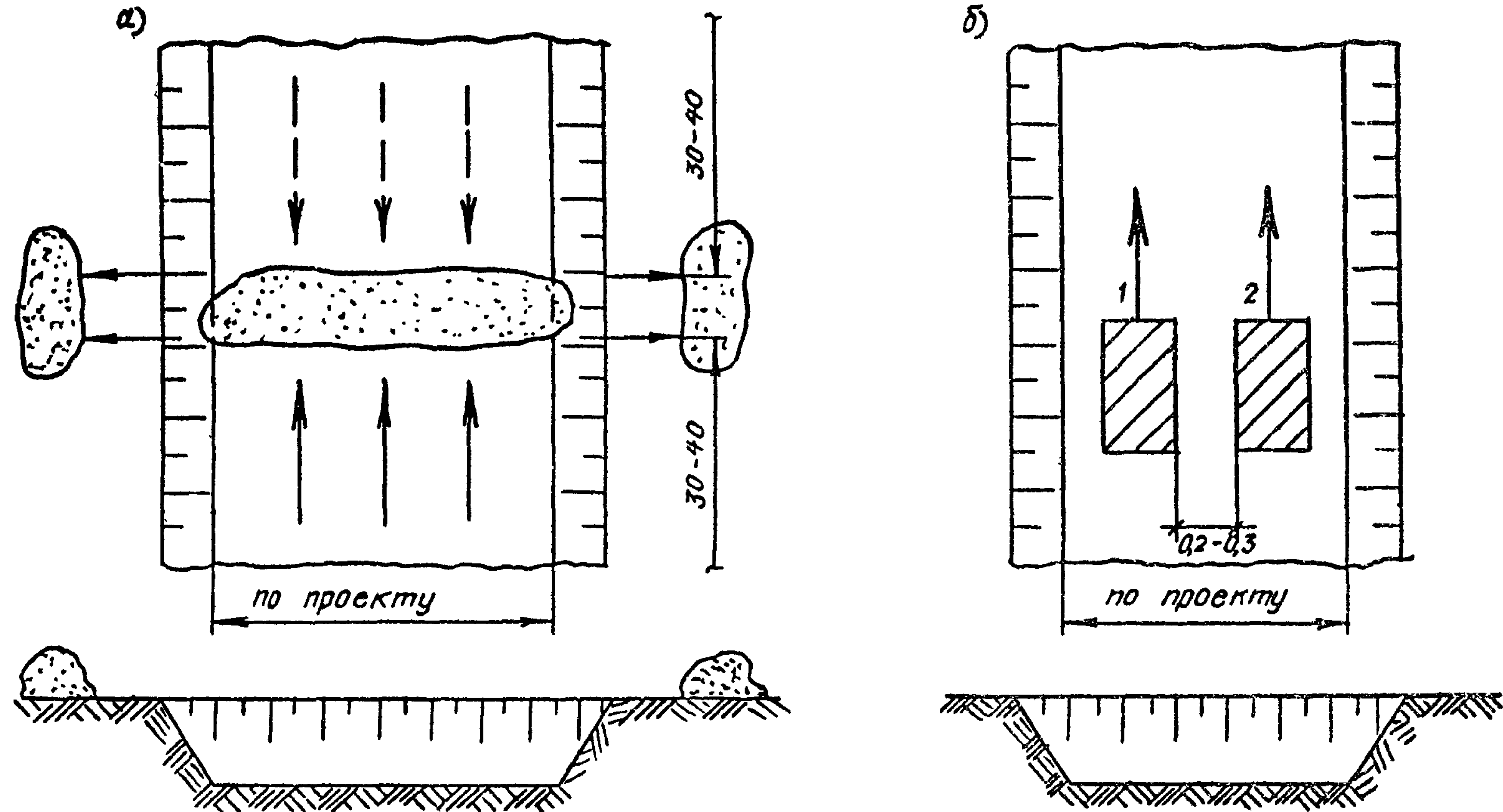
## СХЕМЫ РАБОТЫ СКРЕПЕРОВ



Условные обозначения:

А - зигзагообразная; Б - продольно-челночная;  
 В - спиральная; 1 - существующий рельеф тер-  
 ритории; 2 - проектный рельеф; 3 - загрузка  
 грунта; 4 - разгрузка грунта

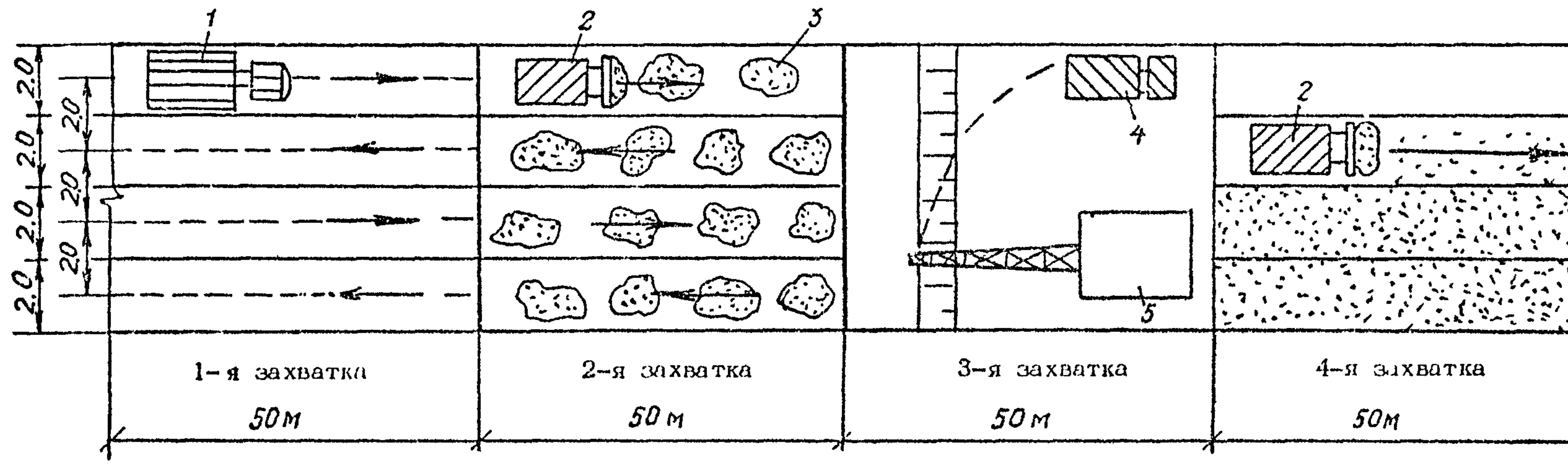
## СХЕМЫ РАБОТЫ БУЛЬДОЗЕРОВ ПРИ РАЗРАБОТКЕ ВЫЕМКИ



Условные обозначения:

а) - с промежуточным валом; б) разработка двумя бульдозерами, 1,2 - номера бульдозеров

СХЕМА ПОСЛЕДОВАТЕЛЬНОСТИ РАБОТ ПО УСТРОЙСТВУ ЗЕМЛЯНОГО ПОЛОТНА  
ДОРОГИ



Последовательность работ по захваткам:

- 1-я захватка - уплотнение грунта в насыпи грунтоуплотняющей машиной ДУ-52 толщиной слоя до 1 м за 4 прохода;  
 2-я захватка - разравнивание грунта бульдозером ДЗ-54 при отсыпке насыпи земляного полотна дороги;  
 3-я захватка - разработка (срезка) грунта экскаватором "обратная лопата" ЭО-4121, непригодного под основание дороги с погрузкой в транспорт;  
 4-я захватка - срезка плодородного (растительного) слоя бульдозером ДЗ-54.

Условные обозначения:

- 1 - грунтоуплотняющая машина ДУ-52; 2 - бульдозер; 3 - грунт для подсыпки; 4 - автосамосвал;  
 5 - экскаватор ЭО-4121



## СОДЕРЖАНИЕ

1. Область применения .....	3
2. Технология строительного процесса .....	3
3. Технико-экономические показатели .....	5
4. Материально-технические ресурсы .....	6
Приложение 1 График производства работ .....	11
Приложение 2 Калькуляция трудовых затрат .....	12
Приложение 3 Схема операционного контроля .....	13
Лист 1. Поперечно-челночная схема работы экскаватора .....	14
Лист 2. Схема лобовой разработки грунта .....	15
Лист 3. Схемы вытрамбовывания и уплотнения земляного полотна .....	16
Лист 4. Схемы работы скреперов .....	17
Лист 5. Схемы работы бульдозеров при разработке выемки .....	18
Лист 6. Схема последовательности работ по устройству земляного полотна дороги .....	19