

**МИНИСТЕРСТВО СВЯЗИ СССР**  
**ГЛАВНОЕ УПРАВЛЕНИЕ ПО СТРОИТЕЛЬСТВУ**  
**СООРУЖЕНИЙ СВЯЗИ**

---

**СПЕЦИАЛИЗИРОВАННОЕ КОНСТРУКТОРСКО-ТЕХНОЛОГИЧЕСКОЕ**  
**БЮРО СТРОИТЕЛЬНОЙ ТЕХНИКИ СВЯЗИ**

**ТЕХНОЛОГИЧЕСКАЯ КАРТА**  
**НА УСТРОЙСТВО ГИДРОИЗОЛЯЦИИ ЖЕЛЕЗОБЕТОННОЙ**  
**ПОВЕРХНОСТИ ПОДЗЕМНОЙ ЧАСТИ НАСОСНОЙ СТАНЦИИ**  
**С ПРИМЕНЕНИЕМ КРЕМНИЙОРГАНИЧЕСКИХ**  
**И ОРГАНИЧЕСКИХ ПОЛИМЕРОВ**

Москва — 19 81

**МИНИСТЕРСТВО СВЯЗИ СССР**  
**ГЛАВНОЕ УПРАВЛЕНИЕ**  
**ПО СТРОИТЕЛЬСТВУ СООРУЖЕНИЙ СВЯЗИ**

---

**СПЕЦИАЛИЗИРОВАННОЕ КОНСТРУКТОРСКО-ТЕХНОЛОГИЧЕСКОЕ  
БЮРО СТРОИТЕЛЬНОЙ ТЕХНИКИ СВЯЗИ**

**УТВЕРЖДАЮ**  
**ЗАМ. УПРАВЛЯЮЩЕГО ТРЕСТОМ**  
**"РАДИОСТРОЙ"**

**А.Г. ЧЕРНЫШКОВ**  
**" 7 " апреля 1981 г.**

**ТЕХНОЛОГИЧЕСКАЯ КАРТА**  
**НА УСТРОЙСТВО ГИДРОИЗОЛЯЦИИ ЖЕЛЕЗОБЕТОННОЙ**  
**ПОВЕРХНОСТИ ПОДЗЕМНОЙ ЧАСТИ НАСОСНОЙ СТАНЦИИ**  
**С ПРИМЕНЕНИЕМ КРЕМНИЙОРГАНИЧЕСКИХ**  
**И ОРГАНИЧЕСКИХ ПОЛИМЕРОВ**

**МОСКВА — 1981**

## 1. ОБЛАСТЬ ПРИМЕНЕНИЯ

Технологическая карта на гидроизоляцию железобетонной поверхности подвешенной части насосной станции с применением кремнийорганических и органических полимеров разработана в соответствии с "Руководством по разработке технологических карт в строительстве" (М., Стройиздат, 1976), по типовому проекту 902-1-37 и чертежу 213-1с-3, согласованным в производство трестом "Радиострой". При составлении карты использовались материалы технологической карты, разработанной в 1974 г. трестом "Оргтехстрой" Минтяжстроя.

Работы могут производиться в любой климатической зоне.

Особенности строительства в условиях вечной мерзлоты проектом не учитываются. Настоящая технологическая карта может быть использована при проектировании, организации и производстве работ по гидроизоляции резервуаров с применением водоэмульсионных гидрофобизаторов и гидрофобных водоэмульсионных красок для воды.

Целесообразность использования подобных передвижных агрегатов повышается при большом объеме гидроизоляционных работ, расположенных на одной стройплощадке. При небольших объемах, рассредоточенных на больших расстояниях друг от друга, следует применять малую механизацию, приведенную в разосланных ССКТБ в 1980 г. Извлечения из "Каталога средств малой механизации" разработанную ЦНИИОМТИ в 1978 г.

В карте рассматривается гидроизоляция внутренней поверхности сборной подвешенной части насосной станции объемом 211 м<sup>2</sup>.

Работы по устройству 156,0 м<sup>2</sup> гидроизоляции выполняются двумя звеньями маляров из 6 человек в течение двух дней в два смены в летний период.

## 2. ОРГАНИЗАЦИЯ И ТЕХНОЛОГИЯ СТРОИТЕЛЬНОГО ПРОЦЕССА

2.1. До устройства гидроизоляции подвешенной части станции с применением кремнийорганических и органических полимеров должны быть выполнены следующие работы:

- заделка раковин на изолируемой поверхности;
- монтаж и испытание технологических трубопроводов;
- нанесение антикоррозийной защиты на все закладные детали, установленные со стороны изолируемой поверхности;
- очистка внутренней поверхности подземной части станции от масел, мусора пескоструйным аппаратом и от пыли продувкой воздухом (очистка стен производится участками шириной 1-1,5 м сверху вниз, днища - по направлению от себя);
- устройство временного освещения в подземной части станции напряжением 12 В во взрывобезопасном исполнении арматуры;
- защита подземной части станции от попадания поверхностных вод;
- доставка к месту работы передвижного агрегата для нанесения рабочих растворов и всех необходимых материалов и полуфабрикатов;
- подключение передвижного агрегата к источникам водоснабжения и электроснабжения;
- устройство звуковой или световой сигнализации;
- устройство приточно-вытяжной вентиляции внутри подземной части станции с 10-кратным обменом воздуха в час.

2.2. Гидроизоляция с применением кремнийорганических и органических полимеров основана на образовании гидрофобного слоя бетона сооружения с последующим нанесением полимерных составов.

2.3. Гидроизоляция наносится на здание I и II групп трещиностойкости (степень раскрытия трещин не более 0,05-0,1 мм).

2.4. Бетон железобетонной части станции принят по СН 301-65: панели - водонепроницаемость В-8, прочность - М-400, водоцементное отношение - 0,45; днища - бетон М-300, водонепроницаемость В-8, морозостойкость - Мрз - 150. Бетон для моноличивания стыков принят М-300.

2.5. Исходное сырье - полимерные и другие материалы, применяемые для гидроизоляции - хромийорганические вещества, эмульсия ПВА, краски и эмали ЦХВ поставляются специализированными заводами с предоставлением паспортов и должны отвечать требованиям ГОСТ и РТУ.

2.6. Рабочие растворы для нанесения на гидроизолируемые поверхностиготавливаются централизованно в цехе и поставляются на стройку передвижными агрегатами, оснащенными оборудованием для нанесения полимерных составов. Контроль за качеством приготовления рабочих составов осуществляется лабораторией.

2.7. Рецептура приготовления 10 кг рабочих составов в процентах по весу

Таблица 1

Приготовление состава водной эмульсии совмещенного гидрофобизатора

Наименование вещества	ГОСТ	Количество, %
Гидрофобизатор ГХЕ-94	10834-76	15,0
Эмульсия ПВА непластифицированная	-	15,0
Вода питьевая	3351-74	70,0
Эмульгатор "Новость" РТС РСФСР или "ОП-10"	-	0,5 (по отношению к весу приготовленного гидрофобизатора)

Таблица 2

Приготовление грунтовочного и окрасочного составов

Наименование вещества	ГОСТ	Количество, %
Эмульсия ПВА непластифицированная	-	50,0
Гидрофобизатор ГХЕ-94	10834-76	9,5
Дебутилфталат	2102-67	3,5
Мед тонкомолотый	17498-72	18,5
Литопонные белки	907-72	18,5



2.8. Для приготовления водной эмульсии гидрофобизатора применяется специальная установка (эмульсатор) типа 2387, состоящая из резервуара емкостью 170 л, гидродинамических вибраторов, насосной установки и удочки.

В резервуар заливают воду, гидрофобизатор, эмульсатор согласно рецептуре, перемешивают в течение 5-7 минут, затем добавляют эмульсию ПВА и снова перемешивают в течение 1-2 мин.

Водную эмульсию гидрофобизатора можно приготовить на площадке ввиду малой трудоемкости ее приготовления, непосредственно перед нанесением.

2.9. Для приготовления окрасочного состава в эмалированный бак помещают согласно рецептуре эмульсию ПВА (неластифицированную), гидрофобизатор ГЖ-94, дибутилфталат и перемешивают; выделенное количество мела и литопонных белил тщательно перемешивают и загружают в сборник. Полученную вязкую массу снова перемешивают и пропускают через краскотерку и вибросито. В процессе перетирки краски и ультрамарина добавляют порциями около 10% воды. Полученную чистую массу загружают в эмалированный (или стеклянный) реактор, куда добавляют небольшими порциями воду (около 20%); затем отбирают пробу и измеряют вязкость по ВЗ-4, которая составляет 55 сек.

2.10. Приготовление грунтовочного состава заключается в добавлении готового окрасочного состава до вязкости 28-30 сек. После этого окрасочный состав загружают в реактор, добавляют порциями воду (10-12%), перемешивают и измеряют вязкость.

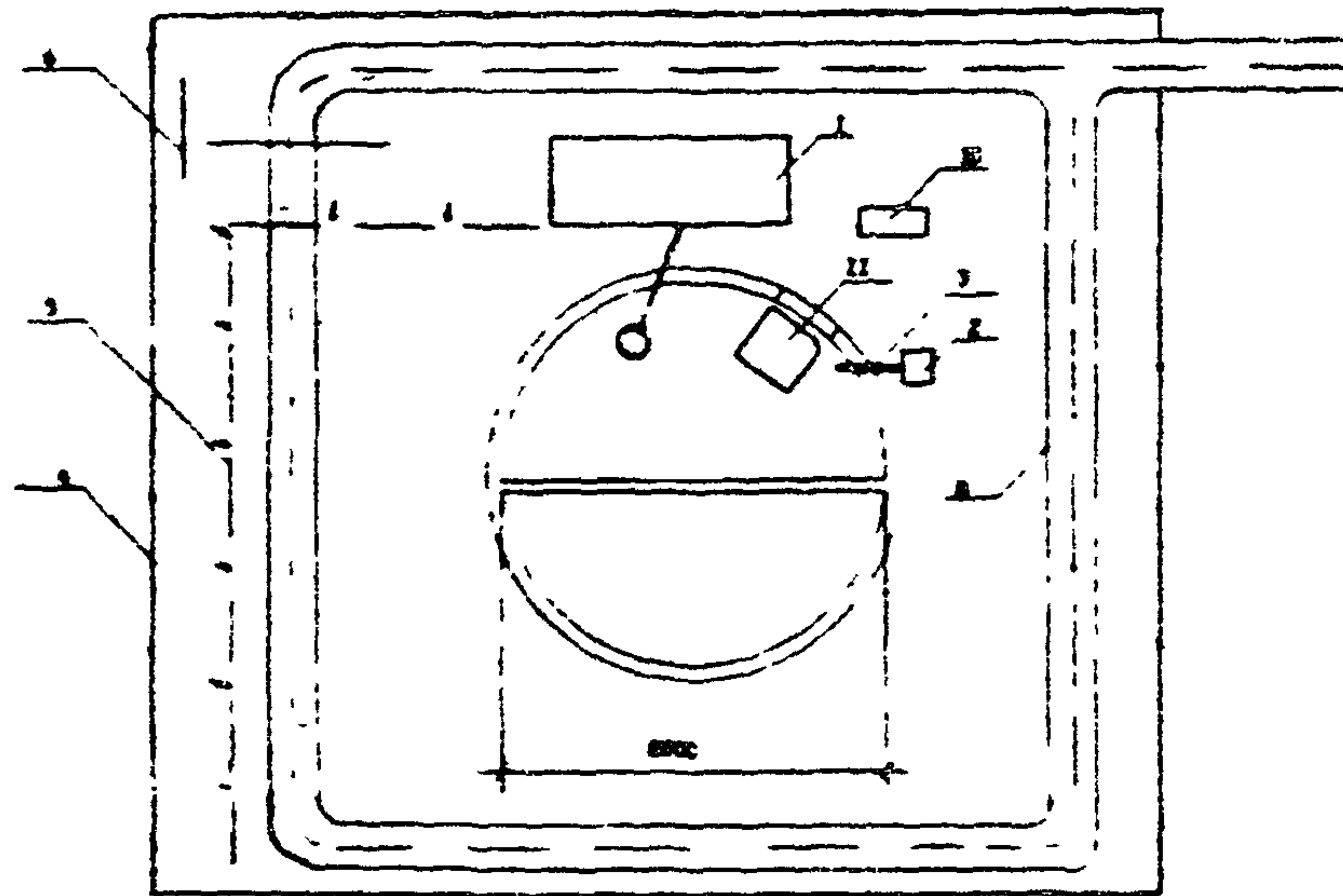
2.11. Готовые окрасочные и грунтовочные составы разливают в пластмассовые бидоны или бочки с полиэтиленовым вкладышем и отправляют на стройку (рис.1).

2.12. Гидроизоляция с применением водоземлюльсионных гидрофобизаторов и гидрофобных водоземлюльсионных красок производится в такой технологической последовательности:

а) водоземлюльсионный гидрофобизатор наносится на поверхность стен и перегородок с влажностью не более 12% (рис.2);

б) грунтовочный состав наносится на поверхность стен и перегородок;

# СХЕМА РАССТАНОВКИ ОБОРУДОВАНИЯ



## УСЛОВНЫЕ ОБОЗНАЧЕНИЯ:

- I - передвижной агрегат для доставки рабочих составов и нанесения их;
- 2 - вентилятор;
- 3 - воздуховод;
- 4 - временное ограждение;
- 5 - временный водопровод;
- 6 - подключение к источнику питания;
- 7 - материальный шланг;
- 8 - временная автодорога;
- 9 - лестница для спуска в подземную часть станции;

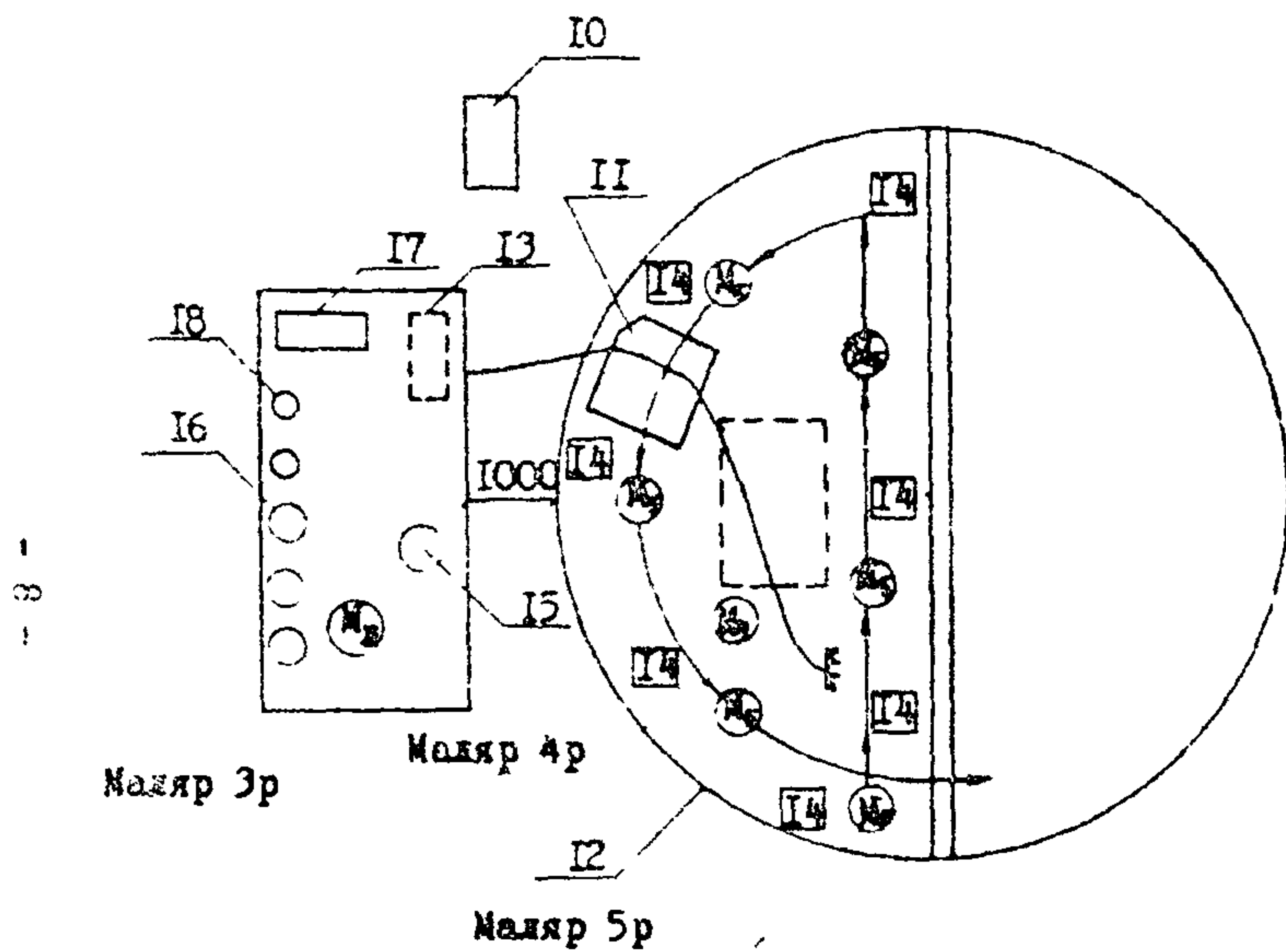
IC - компрессор

## ПРИМЕЧАНИЕ.

Рис. I см. совместно с рис. 2, 3.

РИС. I

СХЕМА  
ОРГАНИЗАЦИИ РАБОЧЕГО МЕСТА



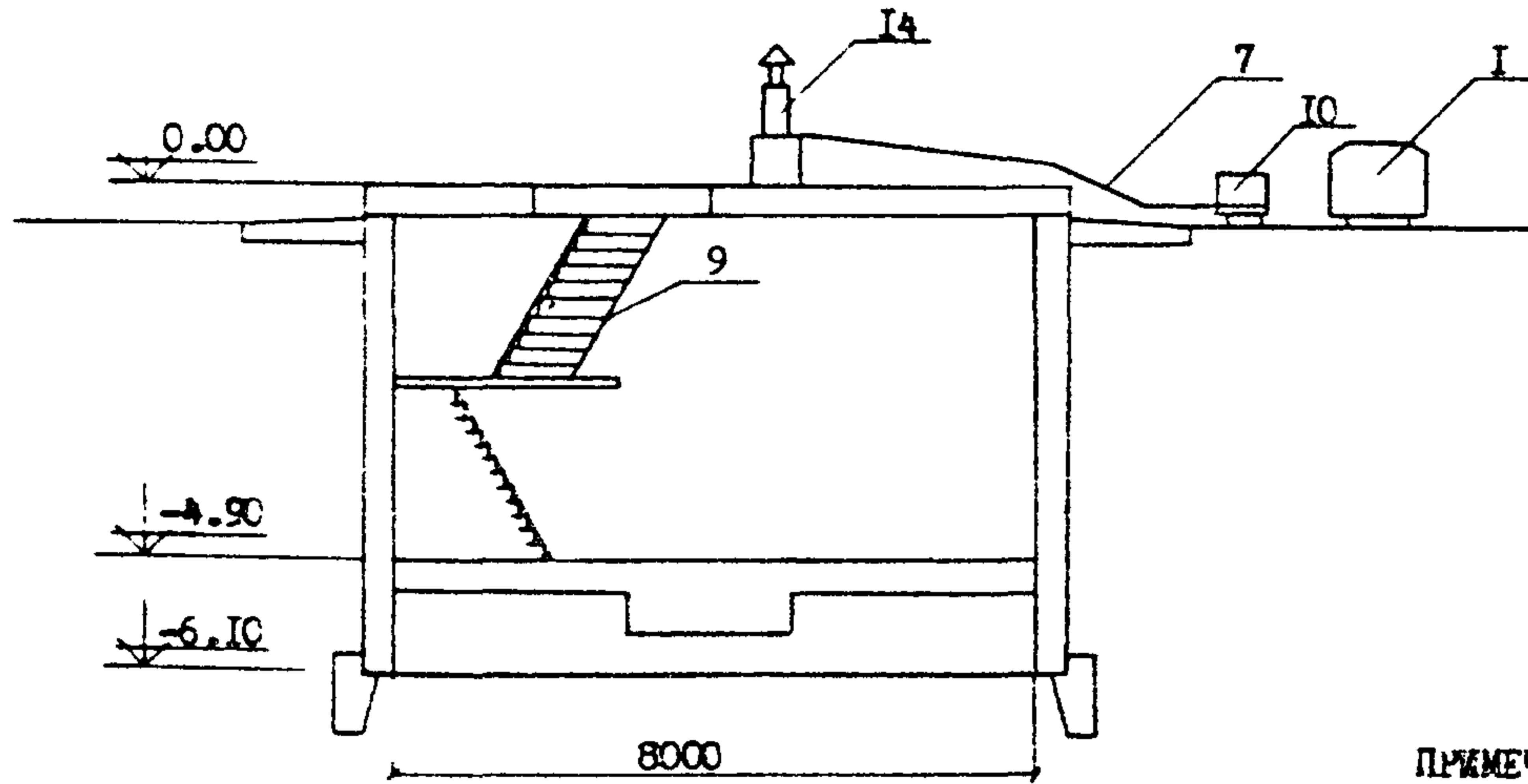
УСЛОВНЫЕ ОБОЗНАЧЕНИЯ :

- 10 - компрессор;
- 11 - вход в подземную часть станции ;
- 12 - подземная часть станции ;
- 13 - эмульсатор с насосом и удочкой ;
- 14 - загрузочные лотки;
- 15 - окрасочный агрегат;
- 16 - емкости с рабочим составом;
- 17 - лоток с песком;
- 18 - огнетушители.

РИС. 2



# РАЗРЕЗ



- 6 -

ПРИМЕЧАНИЕ.

Рис.3 см. совместно с рис.1,2.

РИС. 3

в) два слоя окрасочного состава наносятся на поверхность стен и перегородок;

г) для обеспечения большей водонепроницаемости при гидроизоляции вертикальных швов и мест соприкосновения стен и перегородок с дном после нанесения всех водоземulsionных составов дополнительно на эти места наносится слой окрасочного состава с добавкой 37% тонкомолотого песка;

д) нанесение водоземulsionных покрытий на дно резервуара производится в такой же последовательности, как и на стены. Во избежание повреждения образовавшейся пленки нанесение составов производится по захваткам (рис.4).

2.13. Все водоземulsionные покрытия - гидрофобизатор грунтовочный и окрасочный - наносятся после достижения степени сушки до "отлива" один за другим.

Таблица 3

Периоды высыхания водоземulsionных покрытий до "отлива"

Покрытие	Период сушки до "отлива", при температуре окружающей среды			
	20 - 25°C		- 25 - 30°C	
	панели	дно	панели	дно
Гидрофобное покрытие (совмещенный водо- эмульсионный гидрофоби- затор)	30 мин	40 мин	20 мин	30 мин
Грунтовочный состав	50 "	6-8 ч	40 "	5-6 ч
Окрасочный состав (I-й слой)	70 "	8-10 ч	60 "	6-8 ч

2.14. Для более быстрого высыхания слоев до "отлива" последние подсушиваются при помощи инфракрасных излучателей или калориферов до температуры 50-60°C на покрытии.

2.15. Нанесение рабочих водоземulsionных составов производится при температуре не ниже 10°C.

2.16. Нанесение водоземulsionного гидрофобизатора производится непосредственно из эмульсатора, установленного в передвижном агрегате, универсальной удочкой.

ПОРЯДОК НАНЕСЕНИЯ СОСТАВОВ  
НА ДИШЕ

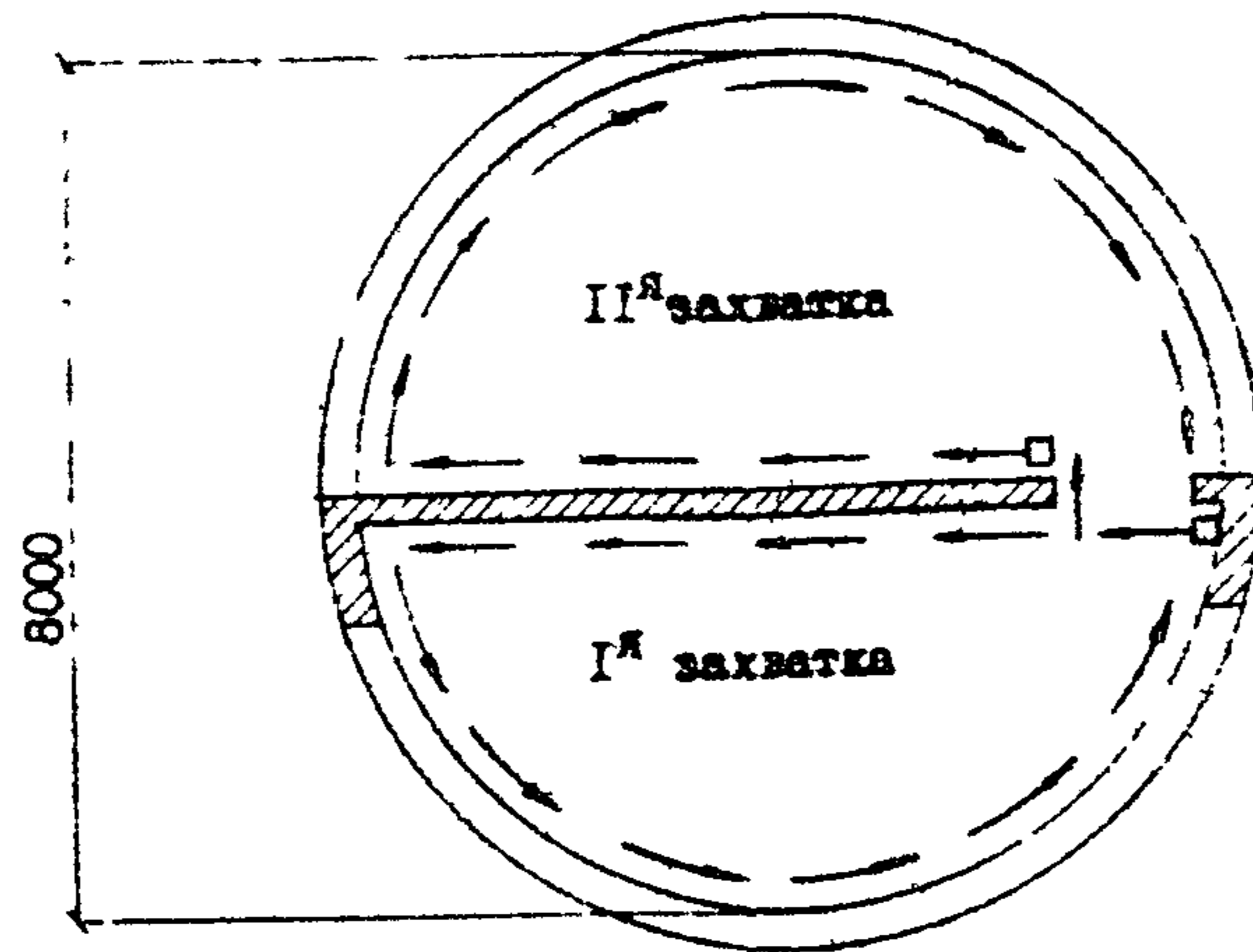


Рис. 4

2.17. Нанесение грунтовочного и окрасочных составов производится при помощи закрепленного на удлиненном шесте распылителя (автогенного резака) от окрасочного агрегата СО-5 или СО-3.

2.18. Направление струи при нанесении гидрофобизатора, грунтовочного и окрасочных составов перпендикулярно к покрываемым поверхностям. Расстояние от распылителей до изолируемой поверхности составляет 300-350 мм. Скорость передвижения распылителя 0,3 м/с.

2.19. Нанесение всех водоземлюсионных покрытий должно быть сплошным, без пропусков, для чего каждая последующая полоса наносится так, чтобы факел распылителя покрывал предыдущую полосу на 3-5 см.

Общая толщина окрасочного покрытия 100-120 мк.

2.20. Окрасочный состав на швы и места сопряжений перегородки и столбов с днищем наносится валиком. Ширина наносимого слоя больше ширины шва на 10 см (по 5 см по обе стороны шва), толщина 130-150 мк.

2.21. После окончания работ по нанесению гидроизоляции все механизмы, приспособления, шланги промываются.

2.22. Качество работ определяется соблюдением требований допускаемых отклонений, приведенных в "Рекомендации по гидроизоляции резервуаров с применением кремнийорганических полимеров", разработанной Харьковским ПромстройНИИпроектом.

## График

Наименование работ	Ед. изм.	Объем работ	Трудоемкость, чел.-ч		Состав бригады
			на ед.	на объем	
Механизированное нанесение I слоя (гидрофобизатора) на стены	100 м <sup>2</sup>	1,94	1,8	3,5	6
То же, II слоя (огрунтовочного) на стены	—	1,94	4,2	8,15	
То же, III слоя (окрасочного) на стены	—	1,94	12,8	24,83	
Механизированное нанесение I слоя (гидрофобизатора) на днище	—	0,50	3,0	1,5	
То же, II слоя	—	0,50	5,0	2,5	
То же, III слоя	—	0,50	14,6	7,3	

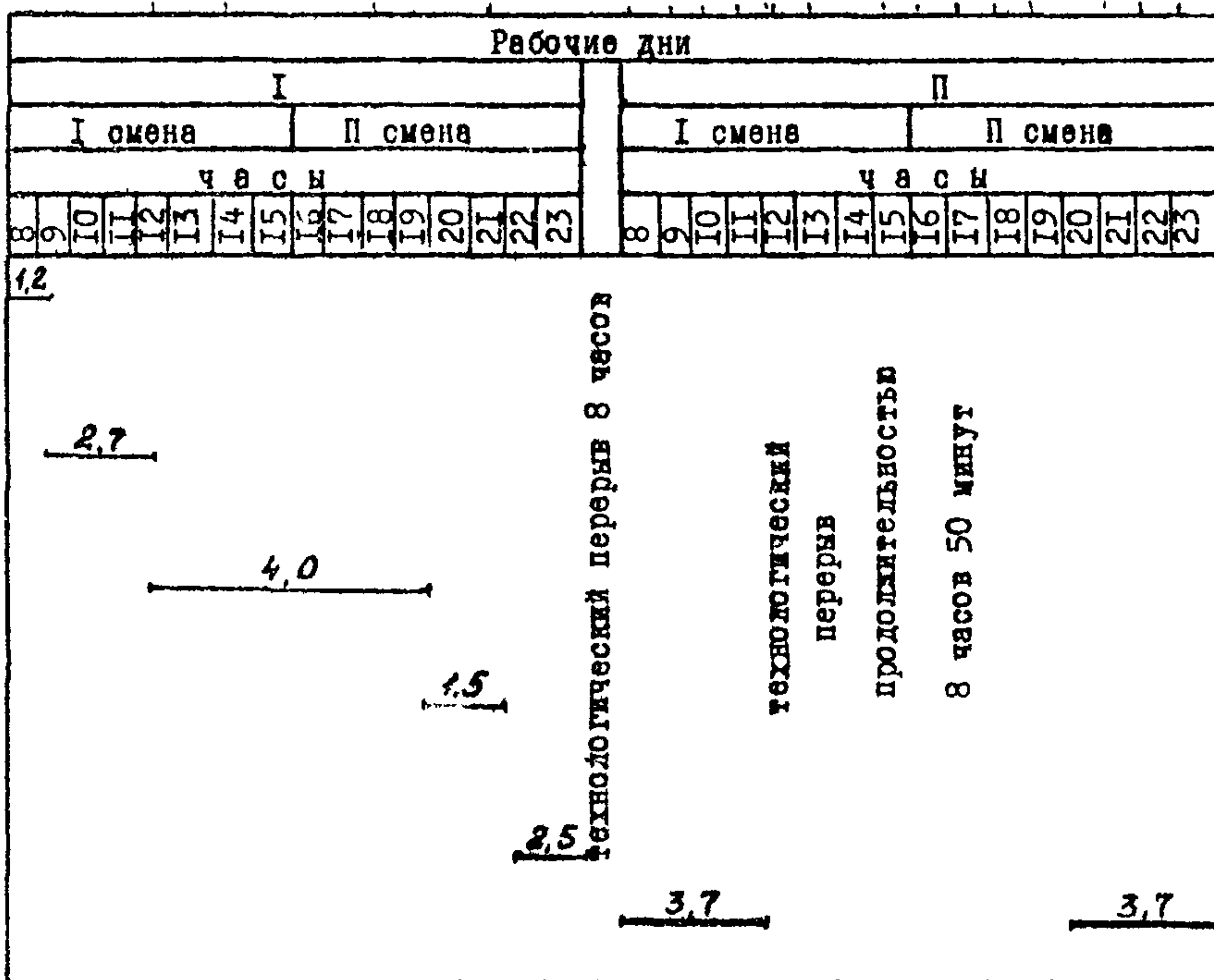
Всего:

47,78

График составлен для производства работ внутри подземной



производства работ



части насосной станции.

Таблица 4

## Калькуляция трудовых затрат

Наименование работ	Ед. изм.	Объем работ	Норма времени на едн. измерения, чел.-ч	Затраты труда на весь объем, чел.-ч	Расценка на ед. измерения, руб.-коп.	Стоимость затрат труда на весь объем работ, руб.-коп.
Механизированное нанесение I слоя (гидрофобизатора) на стены	100 м <sup>2</sup>	1,94	1,8	3,50	1-12,9	2-19
То же, II слоя (грунтовочного)	-"-	1,94	4,2	8,15	2-63	5-10
То же, III слоя (окрасочного)	-"-	3,88	6,4	24,83	4-01	15-56
Механизированное нанесение I слоя (гидрофобизатора) на днеце	-"-	0,5	3,0	1,50	1-88	2-82
То же, II слоя (грунтовочного)	-"-	0,5	5,0	2,50	3-13,6	7-84
То же, III слоя (окрасочного)	-"-	1,0	7,3	7,30	4-56	33-29

47,78 чел.-ч

66-80

(5,97 чел.-дн.)

Примечание. До выхода ЕНиР на изоляцию подземной части станции кремнийорганическими и органическими полимерами на местах следует пользоваться местными нормами, в среднем заработок 10 руб. 12 коп. на человека в день.

**Численно-квалификационный состав бригады**

Номера звеньев	Состав звена по профессиям	К-во, чел.	Перечень работ
I и II	Маляр 5-го разр. То же, 4-го " " То же, 3-го " "	3	Очистка поверхности и дна подземной части станции. Гидроизоляция стен станции: механизированное нанесение полимерных составов на поверхности стен. Гидроизоляция дна станции: механизированное нанесение полимерных составов на дно и прямки

Методы и последовательность производства работ

Работы по устройству гидроизоляции выполняются двумя звеньями.

Каждое звено состоит из трех человек:

маляр-звеньевой 5-го разр. - I чел.,

маляр 4-го -" - I " ,

то же 3-го -" - I " .

Перед нанесением гидроизоляции маляр 4-го разряда производит очистку поверхности стен, дна подземной части станции от пыли с помощью сжатого воздуха под давлением 4 атм.

В это время маляры 5-го и 3-го разрядов занимаются приготовлением гидроэмульсионного гидрофобизатора и регулировкой равномерности поступления состава в удочку.

После очистки поверхности от пыли маляр 5-го разряда дает команду на пуск насоса эмульсатора маляру 3-го разряда, находящемуся в передвижном агрегате, и с помощью универсальной удочки наносит водоэмульсионный гидрофобизатор на поверхность стен шириной 0,5 м сверху вниз.

Маляр 4-го разряда в процессе движения маляра 5-го разряда переносит шланг и подменяет маляра 5-го разряда.

Перед применением грунтовочного состава маляр 4-го разряда совместно с маляром 3-го разряда проверяет качество состава, процеживает его через марлю и заливает в бак окрасочного агрегата.

До начала нанесения грунтовочного состава маляр 5-го разряда проверяет исправность автогенного резака, направляя струю в ведро.

Если состав поступает равномерно, образуя конусообразную струю, то маляр 5-го разряда приступает к оштукатурке стен, удерживая сопло резака на расстоянии 300 мм от поверхности, плавными движениями руки сверху вниз тщательно наносит слой оштукатурки под углом  $90^{\circ}$  к поверхности стены; верхняя часть стены оштукатуривается под углом  $45^{\circ}$ , нижняя -  $30^{\circ}$ .

Методы и приемы труда по нанесению окрасочного состава на поверхность стены аналогичны методам и приемам труда при нанесении грунтовочного состава.

При нанесении водозмульсионного гидрофобизатора на днище фороунка удочки направлена под углом  $90^{\circ}$  к изолируемой поверхности и находится на расстоянии 300-330 мм от нее.

Грунтовочный и окрасочный составы на поверхность днища наносятся с помощью пистолета - краскораспылителя или автогенного резака под углом  $90^{\circ}$  плавными круговыми движениями.

Направление движения маляров см. на рис. 2, 4.

Таблица 5

## Схема операционного контроля за качеством

Кто контролирует	Операции, подлежащие контролю	Состав контроля (что контролировать)	Способ контроля	Время контроля	Кто привлекается к проверке
1	2	3	4	5	6
Мастер-технолог	Подготовка изолируемой поверхности	чистота и просушка поверхностей в зимнее время влажность ровность поверхности	визуально влажномер, термометр  2-метровая рейка с уровнем  визуально	до огрунтовки поверхности	лаборатория
		наличие поверхностных дефектов, выступающих арматурных стержней и проволоки. Правильность устранения острых углов			
		качество огрунтовки и просушки огрунтованной поверхности	визуально влажномер	до окраски	лаборатория
	Подготовка окрасочных материалов	правильность технологии разжижения грунтовочного и окрасочного состава правильность приготовления и состав грунтовочного и окрасочного состава соответствие составляющих паспортным данным	отбор проб   визуально		





## Техника безопасности

Гидроизоляционные работы (приготовление, хранение и нанесение гидроизоляционных составов) выполняются в соответствии со СНиП Ш-4-80 "Техника безопасности в строительстве".

Особое внимание необходимо обратить на следующее:

- помещения, в которых производятся работы с применением клеев, мастик и красок (хранение, приготовление составов и нанесение на изделия), выделяющих взрывоопасные и вредные для здоровья людей летучие пары, должны быть обеспечены принудительной приточно-вытяжной вентиляцией; обмен воздуха для безопасного ведения работ определяется проектом производства работ согласно расчету. В эти помещения не должны допускаться лица, не участвующие в непосредственном выполнении работ;

- работающим в закрытых аппаратах предоставляется каждый час перерыв на 10 мин для отдыха в зоне чистого воздуха;

- при проведении антикоррозионных работ внутри аппаратов устраивается приточно-вытяжная вентиляция и обеспечивается местное освещение с напряжением не выше 12 В и арматурой во взрывобезопасном исполнении. Производство антикоррозионных работ внутри резервуаров, колодцев и подвальных помещений, не обеспеченных вентиляцией, запрещается;

- при производстве работ в аппаратах (емкостях) с применением вредных для здоровья и огнеопасных растворителей и составов запрещается:

а) в радиусе 25 м работать с открытым огнем, а также выполнять сварочные и другие работы, которые могут вызвать образование искр и воспламенение паров растворителей около аппарата (емкости);

б) курить;

в) работать в обуви с металлическими гвоздями или подковками на подошвах;

г) держать в карманах спички или металлические предметы;

д) применять металлические лестницы и подмости;

- при выполнении работ с применением материалов, содержащих токсичные компоненты, надлежит пользоваться индивидуальными защитными средствами (маски, очки, перчатки, пасты и т.п.), чтобы избежать прямого контакта материалов с кожным покровом работающих.

### 3. ТЕХНИКО-ЭКОНОМИЧЕСКИЕ ПОКАЗАТЕЛИ

Всего трудозатрат на гидроизоляцию - 45,78 чел.-ч  
 Производительность в течение одного часа - 5,3 м<sup>2</sup>  
 Выработка - 24 руб. в день  
 Зарплата одного рабочего в день - 5 руб. 85 коп.

### 4. МАТЕРИАЛЬНО-ТЕХНИЧЕСКИЕ РЕСУРСЫ

Таблица 6

Потреба в основных материалах и полуфабрикатах

Наименование	Ед. изм.	Количество	
		на 1 м <sup>2</sup>	на весь объем
Гидрофобный состав	кг	0,2	48,80
Грунтовочный -"-	"	0,21	51,24
Окрасочный -"-	"	0,22-0,2	107,36
ВСЕГО:			207-40
<u>Эксплуатационный материал</u>			
Бензин	л		100

Таблица 7

Потребность в машинах, оборудовании, инструменте,  
инвентаре и приспособлениях

Наименование	Тип	Марка, ГОСТ	Кол-во	Техническая характеристика машин
Установка для приготовления эмульсии гидрофобизатора с насосом и удочкой	передвижная	-2387	1	производительность 600-700 м <sup>2</sup> /ч
Аппарат для окраски фасадов зданий	-	СО-66	1	производительность 1000 м <sup>2</sup> /ч
Окрасочный агрегат с пистолетом краскораспылителем, краско-нагнетательным бачком	-	СО-5	1	производительность 400 м <sup>2</sup> /ч
Компрессор	передвижной	СО-7А	1	производительность 30 м <sup>3</sup> /ч
Кисть маховая	-	КМ 10597-70	2	
Метр складной стальной	-	7253-54	1	
Очки защитные	-	С-12 9802-61	2	
Респиратор противопыльный	-	ШБ-1	2	
Перчатки резиновые	-	9502-60	3	
Резак от автогена	-	-	1	
Вискозиметр	-	ВЗ-4 9070-59	2	
Лестница	-	-	1	
Вентилятор	Ц4-70 № 6	А6 3095-1	1	производительность 5000 м <sup>3</sup> /ч
Светильник	ПУ	-	4	освещенность - 15 лм

## Содержание

	Стр.
1. Область применения .....	3
2. Организация и технология строительного процесса .....	3
График производства работ .....	14-15
Калькуляция трудовых затрат .....	16
Методы и последовательность производства работ .....	17
Схема операционного контроля за качеством .....	19
3. Техника безопасности .....	21
4. Технико-экономические показатели .....	22
5. Материально-технические ресурсы .....	22

---

Подписано в печать 7.08.81

Объем 1,5 уч.-изд.л. 175 п.л. Тираж 450 экз. Знк. 255

---

Отпечатано на ротапринтере в ССКТБ  
109240, Москва, ул. Володарского, д.12