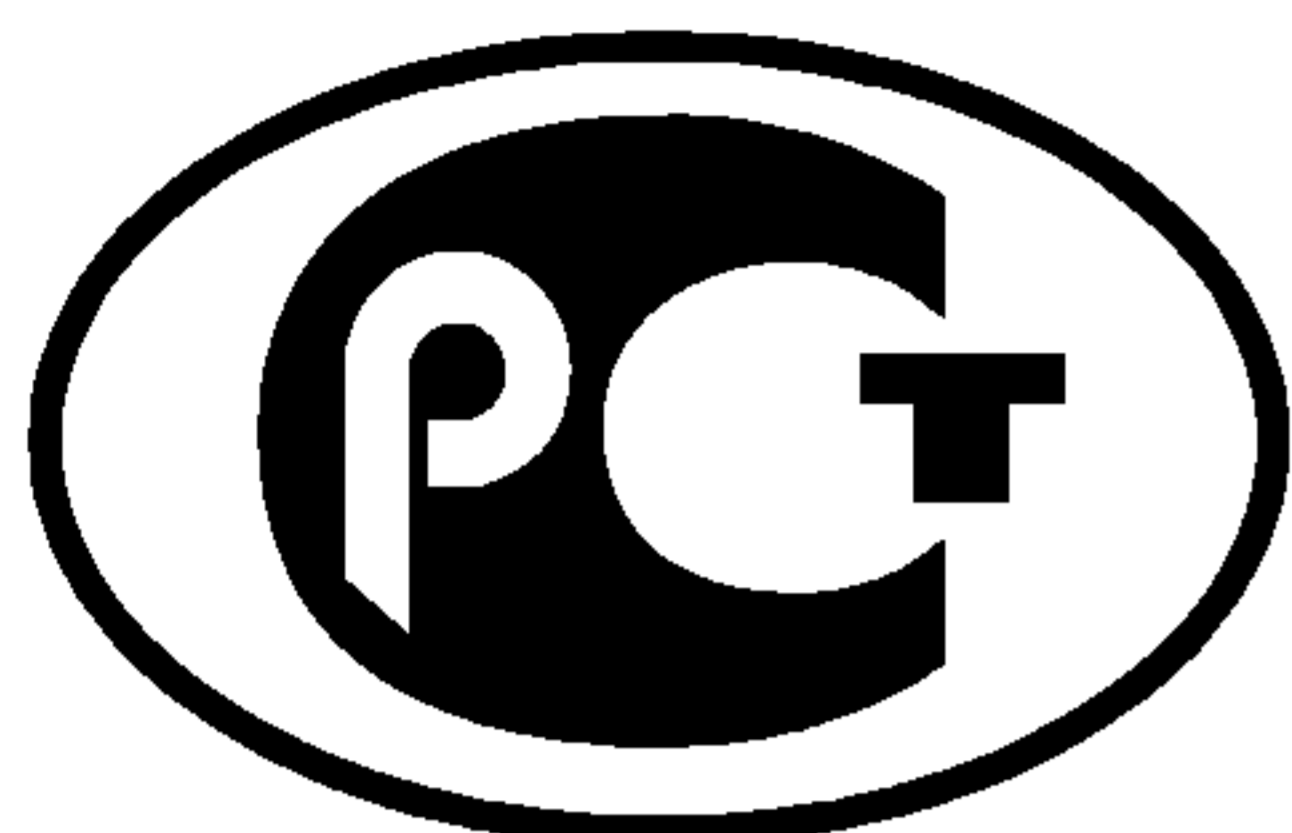

ФЕДЕРАЛЬНОЕ АГЕНТСТВО
ПО ТЕХНИЧЕСКОМУ РЕГУЛИРОВАНИЮ И МЕТРОЛОГИИ



НАЦИОНАЛЬНЫЙ
СТАНДАРТ
РОССИЙСКОЙ
ФЕДЕРАЦИИ

ГОСТ Р ИСО
6815—
2004

МАШИНЫ ДЛЯ ЛЕСА. СЦЕПНЫЕ УСТРОЙСТВА

Типы и основные размеры

ИСО 6815:1983
Machinery for forestry — Hitches — Dimensions
(IDT)

Издание официальное

БЗ 12—2003/245

Москва
ИПК Издательство стандартов
2005

Предисловие

Задачи, основные принципы и правила проведения работ по государственной стандартизации в Российской Федерации установлены ГОСТ Р 1.0—92 «Государственная система стандартизации Российской Федерации. Основные положения» и ГОСТ 1.2—92 «Государственная система стандартизации Российской Федерации. Порядок разработки государственных стандартов»

Сведения о стандарте

1 ПОДГОТОВЛЕН Открытым акционерным обществом «Центральный научно-исследовательский и проектно-конструкторский институт механизации и энергетики лесной промышленности» (ОАО «ЦНИИМЭ») на основе русской версии стандарта, указанного в пункте 4

2 ВНЕСЕН Техническим комитетом по стандартизации ТК 361 «Лесные машины»

3 УТВЕРЖДЕН И ВВЕДЕН В ДЕЙСТВИЕ Приказом Федерального агентства по техническому регулированию и метрологии от 15 декабря 2004 г. № 122-ст

4 Настоящий стандарт идентичен международному стандарту ИСО 6815:1983 «Машины лесные. Сцепные устройства. Размеры» (ISO 6815:1983 «Machinery for forestry — Hitches — Dimensions»)

Наименование настоящего стандарта изменено относительно наименования указанного международного (регионального) стандарта для приведения в соответствие с ГОСТ 1.5 (подраздел 3.6)

5 ВВЕДЕН ВПЕРВЫЕ

Информация об изменениях к настоящему стандарту публикуется в указателе «Национальные стандарты», а текст изменений — в информационных указателях «Национальные стандарты». В случае пересмотра или отмены настоящего стандарта соответствующая информация будет опубликована в информационном указателе «Национальные стандарты»

© ИПК Издательство стандартов, 2005

Настоящий стандарт не может быть полностью или частично воспроизведен и распространен в качестве официального издания на территории Российской Федерации без разрешения Федерального агентства по техническому регулированию и метрологии

Содержание

1 Область применения	1
2 Термины и определения	1
3 Размеры	1

МАШИНЫ ДЛЯ ЛЕСА. СЦЕПНЫЕ УСТРОЙСТВА

Типы и основные размеры

Machinery for forestry. Hitches. Types and main dimensions

Дата введения — 2006—01—01

1 Область применения

Настоящий стандарт устанавливает основные размеры двух типов сцепных устройств, устанавливаемых на самоходных машинах для леса и служащих для сцепления буксируемого оборудования, конец дышла которого имеет форму кольца.

2 Термины и определения

В настоящем стандарте приведены следующие термины с соответствующими определениями.

2.1 **фиксированное сцепное устройство (fixed hitch):** Сцепное устройство, неподвижное относительно продольной оси машины.

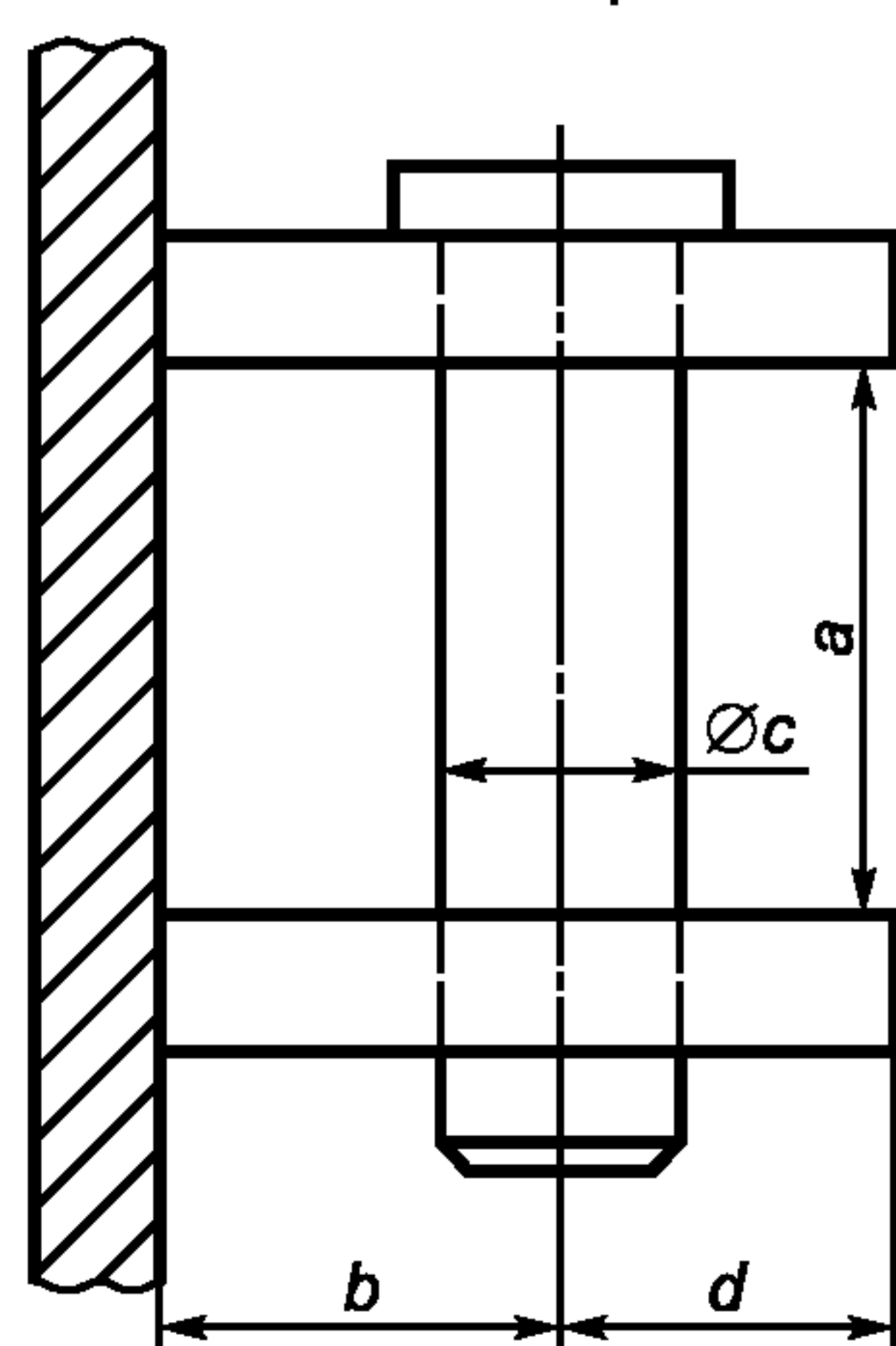
2.2 **поворотное сцепное устройство (revolving hitch):** Сцепное устройство, подвижное относительно продольной оси машины.

3 Размеры

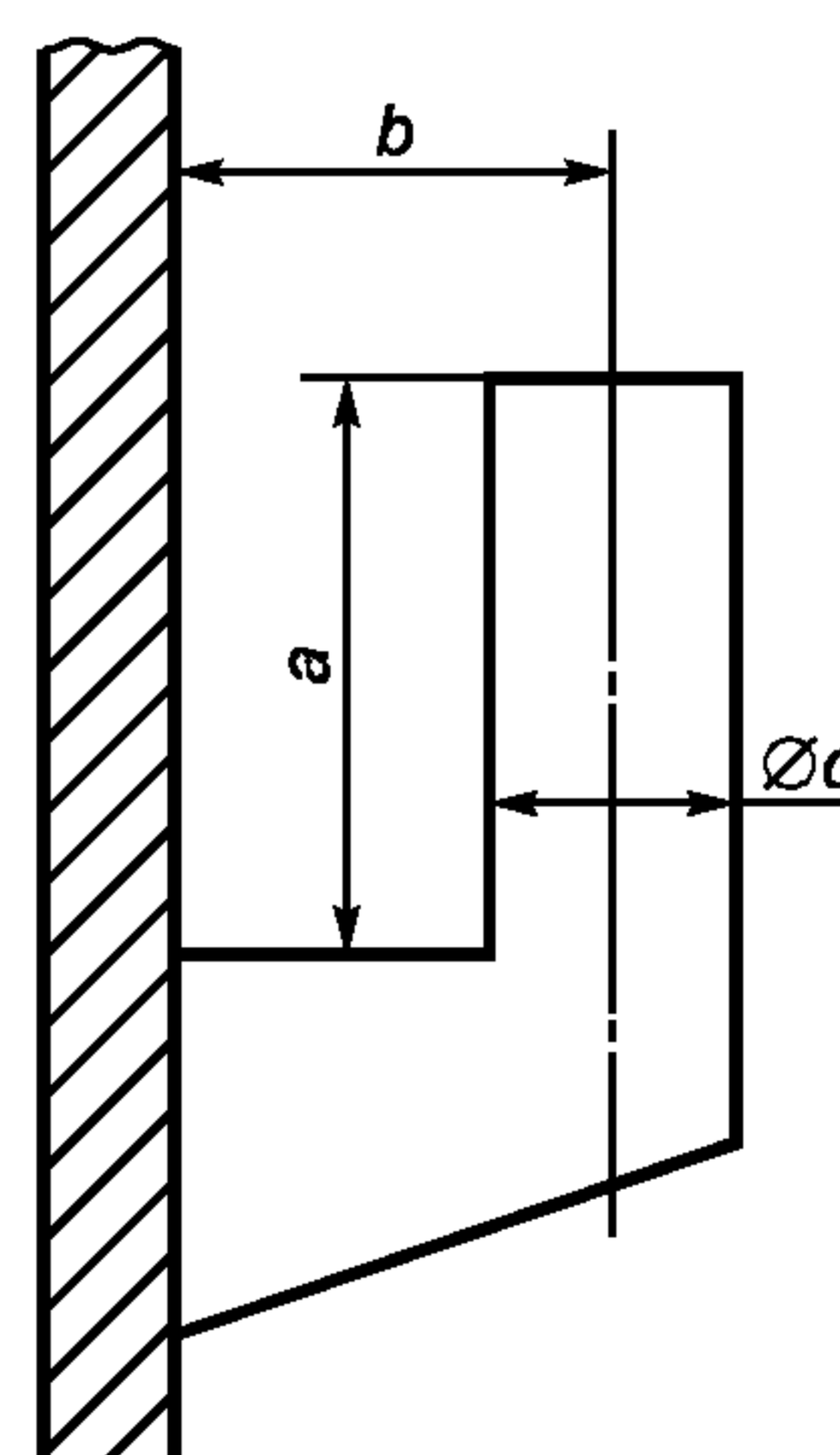
Конструкцией сцепных устройств должна быть исключена возможность самопроизвольного отсоединения конца дышла буксируемого оборудования.

3.1. Фиксированное сцепное устройство

3.1.1 Основные размеры фиксированного сцепного устройства должны соответствовать указанным на рисунке 1 и в таблице 1.



а — сцепное устройство с шкворнем



б — сцепное устройство с крюком

Примечание — Рисунок не определяет конструкции.

Рисунок 1 — Фиксированные сцепные устройства

Т а б л и ц а 1 — Размеры фиксированного сцепного устройства

Наименование размера	Значение, мм	
	Серьга	Крюк
Высота проема <i>a</i>	Не менее 80	Не менее 100
Глубина серьги до оси шкворня <i>b</i>	Не менее 60	Не менее 100
Диаметр шкворня <i>c</i>	Не менее 35±1	55±1
Расстояние от оси шкворня <i>d</i> , равное 1,5 <i>c</i>	Не более 52,5	Не более 82,5

3.1.2 Конструкцией сцепного устройства должны быть обеспечены минимальные углы поворота сцепного дышла в горизонтальной и вертикальной плоскостях (рисунок 2).

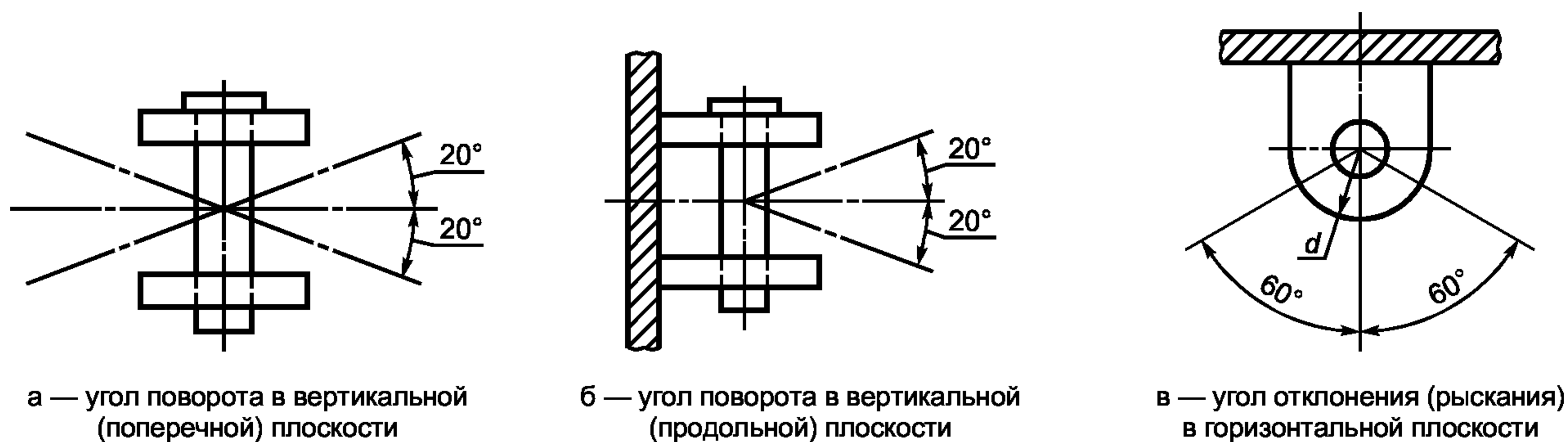


Рисунок 2 — Минимальные углы поворота сцепного дышла для фиксированного сцепного устройства

3.2 Поворотное сцепное устройство

3.2.1 Основные размеры поворотного сцепного устройства должны соответствовать указанным на рисунке 3 и в таблице 2.

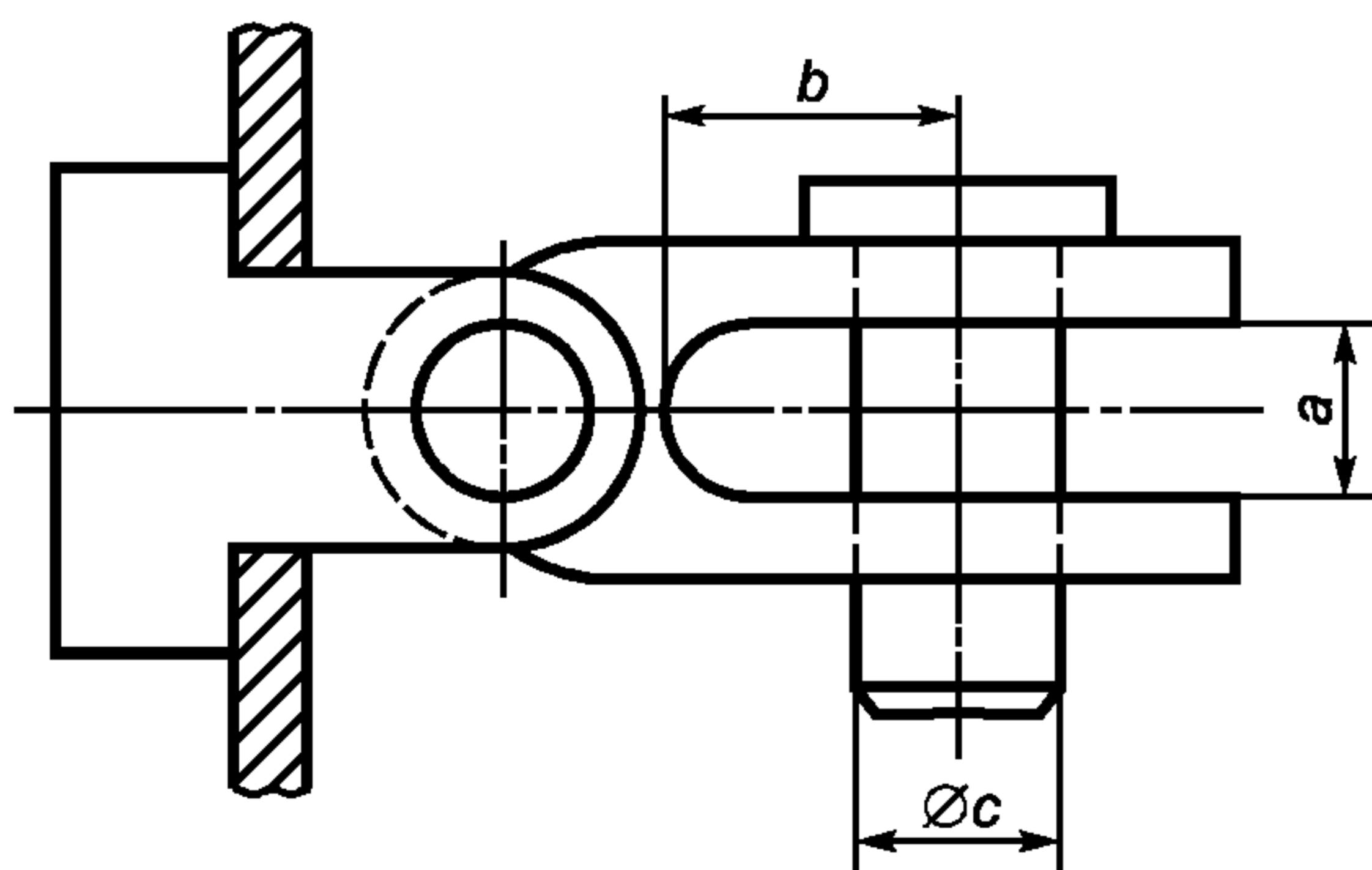


Рисунок 3 — Поворотное сцепное устройство

Т а б л и ц а 2 — Размеры поворотного сцепного устройства

Наименование размера	Размеры, мм
Высота проема <i>a</i>	55±1
Глубина серьги до оси шкворня <i>b</i>	100±1
Диаметр шкворня <i>c</i>	70±1

3.2.2 Конструкцией сцепного поворотного устройства должен быть обеспечен поворот серьги на углы, указанные на рисунке 4:

- угол поворота (вращения) серьги в вертикальной плоскости — 360°;
- угол поворота в горизонтальной плоскости от продольной оси влево и вправо — 45°.

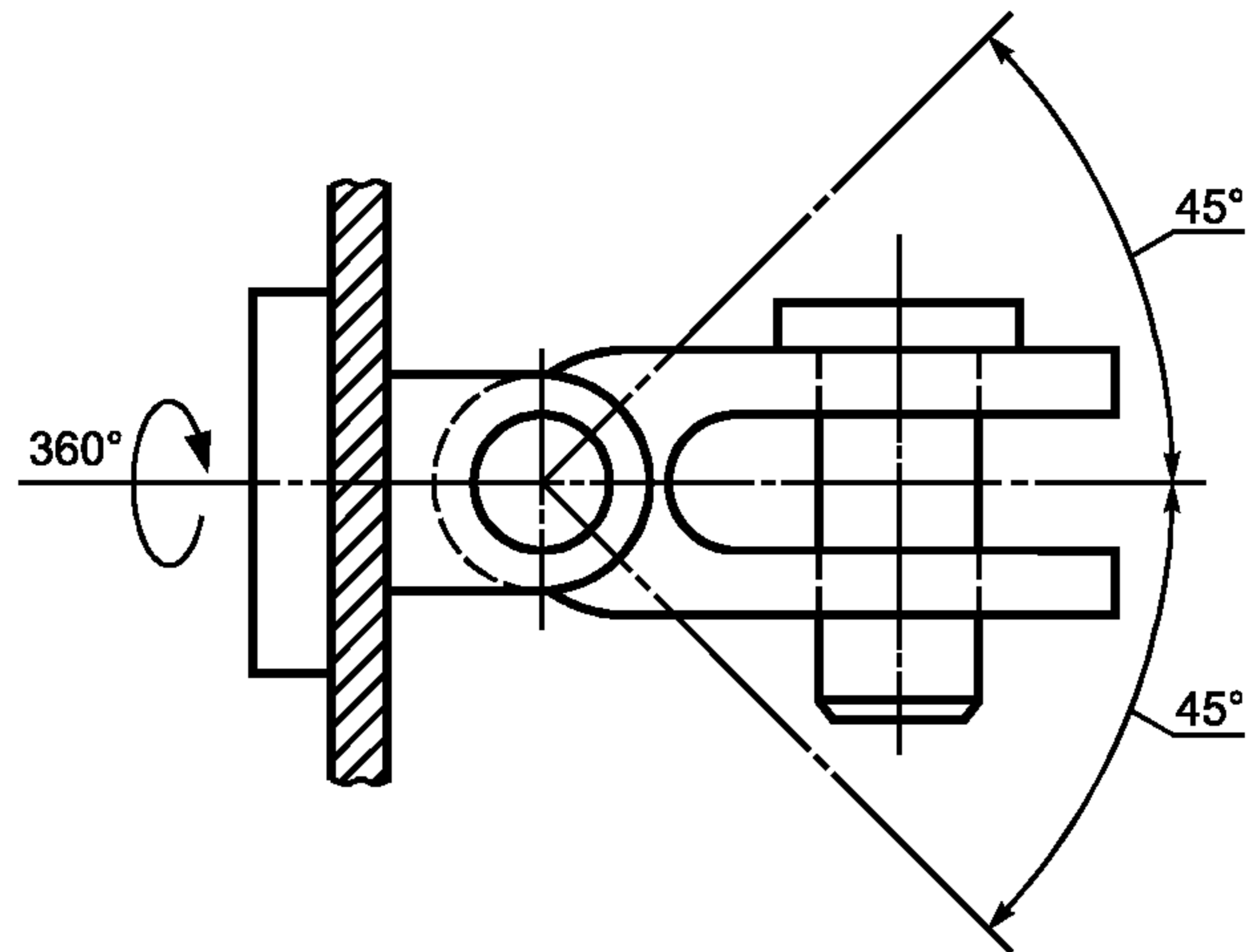


Рисунок 4 — Углы поворота серьги для поворотного сцепного устройства

3.2.3 Конструкцией сцепного поворотного устройства должны быть обеспечены минимальные углы поворота сцепного дышла вокруг вертикальной оси шкворня влево и вправо 90° (рисунок 5).

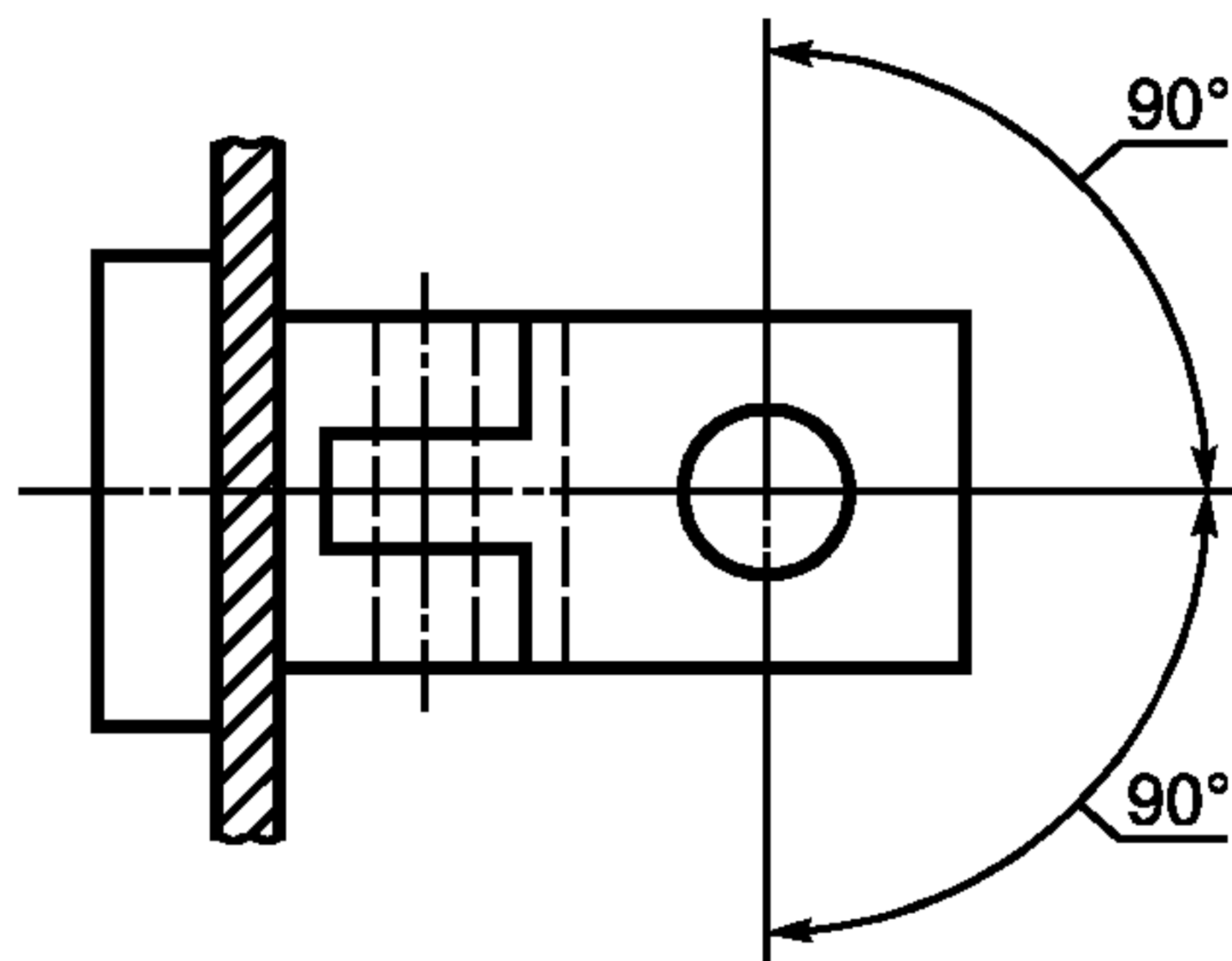


Рисунок 5 — Минимальные углы поворота сцепного устройства

Ключевые слова: машины для леса, детали машин, буксирные приспособления, сцепные дышла, размеры

Редактор *Л.В. Коретникова*
Технический редактор *Н.С. Гришанова*
Корректор *В.И. Варенцова*
Компьютерная верстка *Л.А. Круговой*

Изд. лиц. № 02354 от 14.07.2000. Сдано в набор 03.02.2005. Подписано в печать 18.02.2005. Усл. печ. л. 0,93.
Уч.-изд. л. 0,40. Тираж 170 экз. С 474. Зак. 93.

ИПК Издательство стандартов, 107076 Москва, Колодезный пер., 14.
<http://www.standards.ru> e-mail: info@standards.ru
Набрано в Издательстве на ПЭВМ
Отпечатано в филиале ИПК Издательство стандартов — тип. «Московский печатник», 105062 Москва, Лялин пер., 6.
Плр № 080102