



ЦЕНТРАЛЬНЫЙ ИНСТИТУТ НОРМАТИВНЫХ
ИССЛЕДОВАНИЙ И НАУЧНО-ТЕХНИЧЕСКОЙ
ИНФОРМАЦИИ „ОРГТРАНССТРОЙ“
МИНИСТЕРСТВА ТРАНСПОРТНОГО СТРОИТЕЛЬСТВА

ТЕХНОЛОГИЧЕСКАЯ

КАРТА



УДК [625 712 65 625 848](083 96)

НАРЕЗКА ПОПЕРЕЧНЫХ ШВОВ СЖАТИЯ В СВЕЖЕУЛОЖЕННОМ БЕТОННОМ ПОКРЫТИИ АЭРОДРОМОВ МОДЕРНИЗИРОВАННЫМ НАРЕЗЧИКОМ ШВОВ ДНШС-60-3М

1. ОБЛАСТЬ ПРИМЕНЕНИЯ

Технологическая карта предназначена для использования при разработке проекта производства работ и организации работ и труда на объекте.

Технологическая карта разработана для устройства поперечных швов сжатия в нижнем слое (основании) и при нарезке пазов швов сжатия комбинированным способом в верхнем слое цементобетонного аэродромного покрытия, устраиваемого комплектом бетоноукладочных машин «Автогрейд» или ДС-100, в состав которого дополнительно включен модернизированный нарезчик швов ДНШС-60-3М, поставленный на колесный ход.

В технологической карте предусмотрены следующие условия:

бетонное покрытие ряда имеет ширину 7,5 м и толщину 28 см;

расстояние между швами сжатия нижнего слоя—10 м, между швами сжатия верхнего слоя, устраиваемыми комбинированным способом—18 м,

глубина нарезаемых швов 7 см;

состав звена 2 чел.;

производительность комплекта бетоноукладочных машин и производительность нарезчика швов—600 м покрытия (4500 м²) в смену

При изменении условий, принятых в настоящей технологической карте, требуется ее корректировка и привязка к новым условиям работы.

II. УКАЗАНИЯ ПО ТЕХНОЛОГИИ ПРОИЗВОДСТВЕННОГО ПРОЦЕССА

При устройстве цементобетонного покрытия комплектом машин «Автогрейд» или ДС-100 модернизированный нарезчик швов ДНШС-60-3М располагают следом за бетоноукладочной машиной.

До нарезки поперечных швов производят разбивку расположения их на поверхности.

Швы устраивают до начала схватывания бетона не позднее 10—30 мин (в зависимости от температуры воздуха) после обработки покрытия бетоноукладочной машиной.

Для нарезки поперечного шва рабочий орган нарезчика подводят к краю бетонируемого ряда и поворотом колонки устанавливают его так, чтобы хвостовик вибропластины был обращен наружу, а режущая кромка—по линии шва. Бухту ленты надевают на стержень держателя так, чтобы она разматывалась по часовой стрелке.

Для установки ленты в шов ее заправляют в прорезь вибропластины и немного протягивают. Конец ленты на длине 2—3 см обрезают, складывают вдвое-втрое и сложенный конец снизу вверх заводят в прорезь фиксатора (рис. 1).

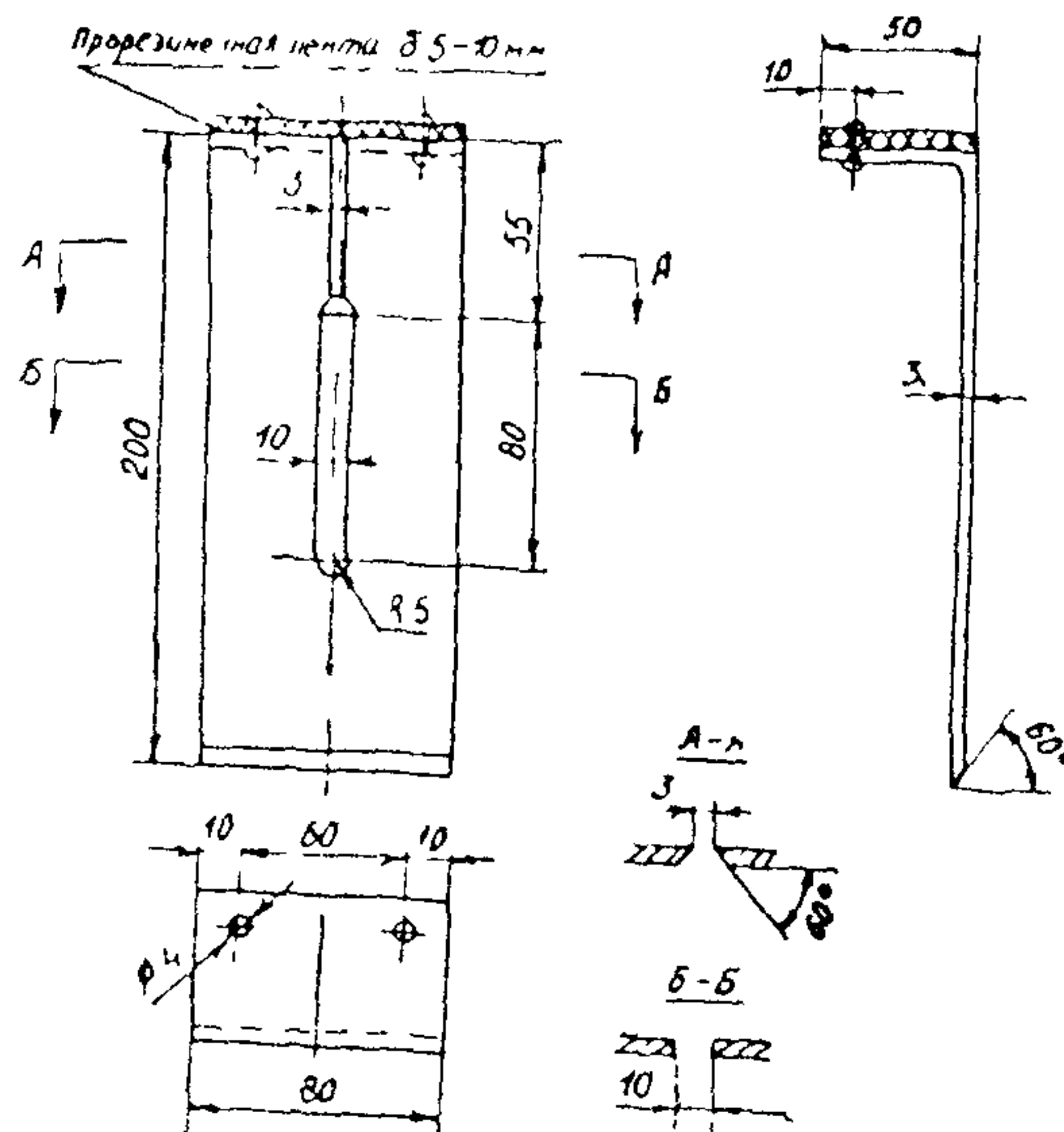


Рис 1. Чертеж фиксатора ленты

Фиксатор с заправленной лентой устанавливают вплотную к кромке покрытия так, чтобы головка фиксатора легла на поверхность бетона. Вибропластину подводят к фиксатору, выправляют ленту, наматывая ее на бухту. Включают вибратор рабочего органа, погружают вибропластину с лентой в бетон и включают механизм передвижения каретки. Фиксатор придерживают рукой, пока не прорежут 1,5—2 м шва, затем

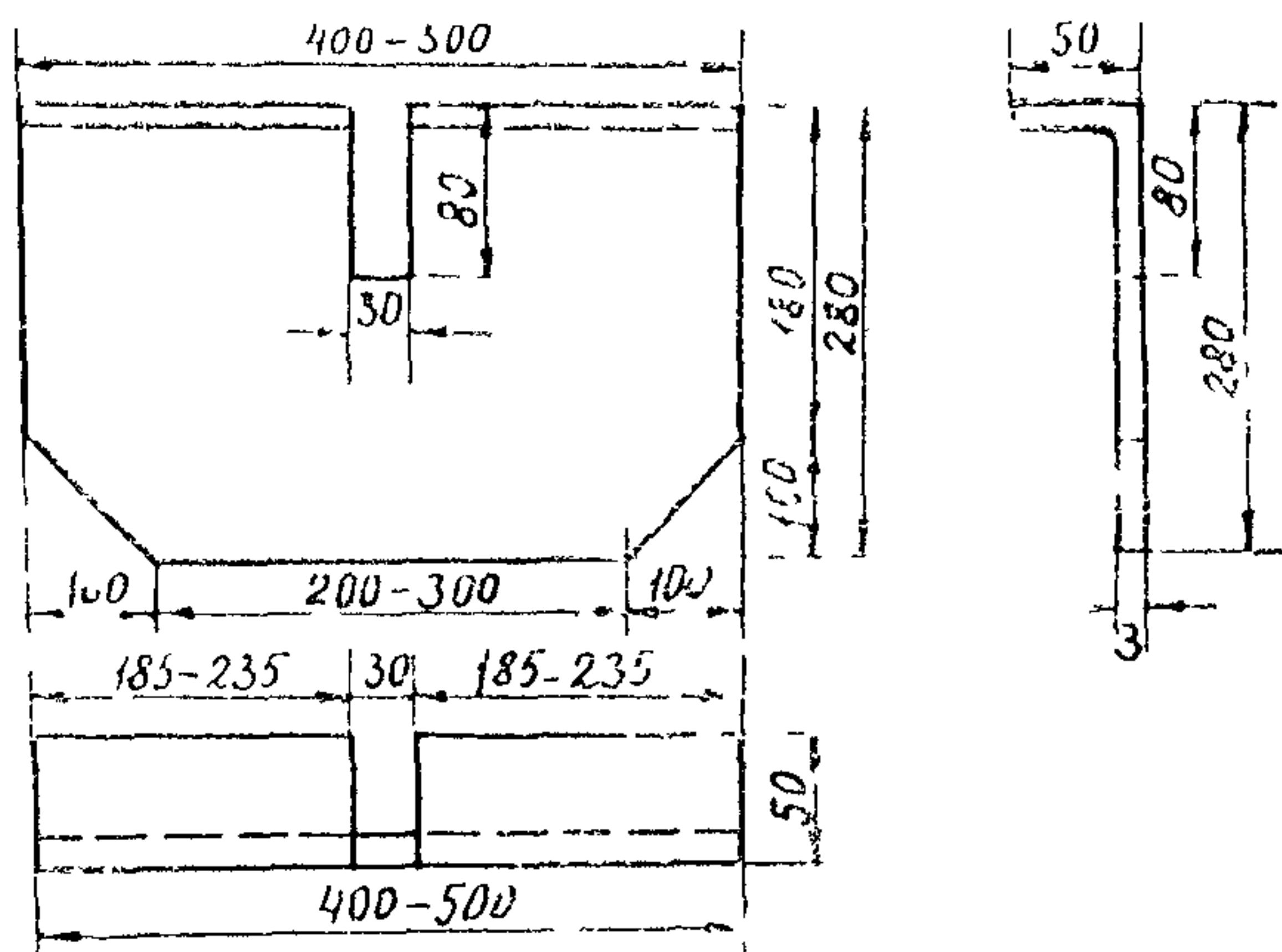


Рис 2. Металлический щиток с прорезью (переносная опалубка)

ленту у фиксатора обрезают ножницами или ножом, конец ленты выпрямляют и поверхность бетона отделывают гладилкой. При упоре вибропластины в затвердевший бетон смежного ряда в результате срабатывания муфты предельного момента каретка останавливается сама, после чего сразу выключают привод лебедки и вибратор. На маячных рядах после прохода вибропластины сквозь прорезь переносной опалубки останавливают механизм передвижения каретки, выключают привод лебедки, а затем вибратор. Переносную опалубку (металлический щиток с прорезью) устанавливают вплотную к кромке бетона в конце нарезаемого шва (рис. 2).

По окончании нарезки шва ленту обрезают и вытягивают из прорези вибропластины крючком, вибропластину поднимают, очищают от бетона, и рабочий орган холостым ходом возвращают к началу шва. После этого конец ленты окончательно заправляют в бетон и тщательно заделывают гладилкой.

В качестве прокладки для швов применяют полиэтиленовую ленту, смонтированную в бухты (ГОСТ 10351—63). Ширина ленты должна быть на 10 мм больше глубины шва (т. е.

80 мм). На месте работы бухты хранят в специальных ящиках, установленных на раме нарезчика швов.

Если в бетоне начался процесс схватывания, то этот участок пропускают и нарезчик перемещают на свежеложенный бетон; на пропущенном участке швы нарезают в затвердевшем бетоне нарезчиками с алмазными дисками. В условиях континентального климата и в тех случаях, когда ожидаются значительные перепады температуры в течение суток, в верхнем слое бетонного покрытия поперечные швы сжатия устраивают комбинированным способом: вначале в свежеложенном бетоне нарезчиком ДИШС-60-3М устраивают шов путем закладки полиэтиленовой ленты, а затем в затвердевшем бетоне по заложенной ленте нарезают верхнюю часть паза шва.

При нарезке швов в свежеложенном бетоне необходимо выполнять следующие условия:

а) вибропластина должна периодически (обязательно при перерывах в работе и в конце смены) очищаться от бетона и промываться водой. По мере износа вибропластина должна заменяться новой (рис. 3);

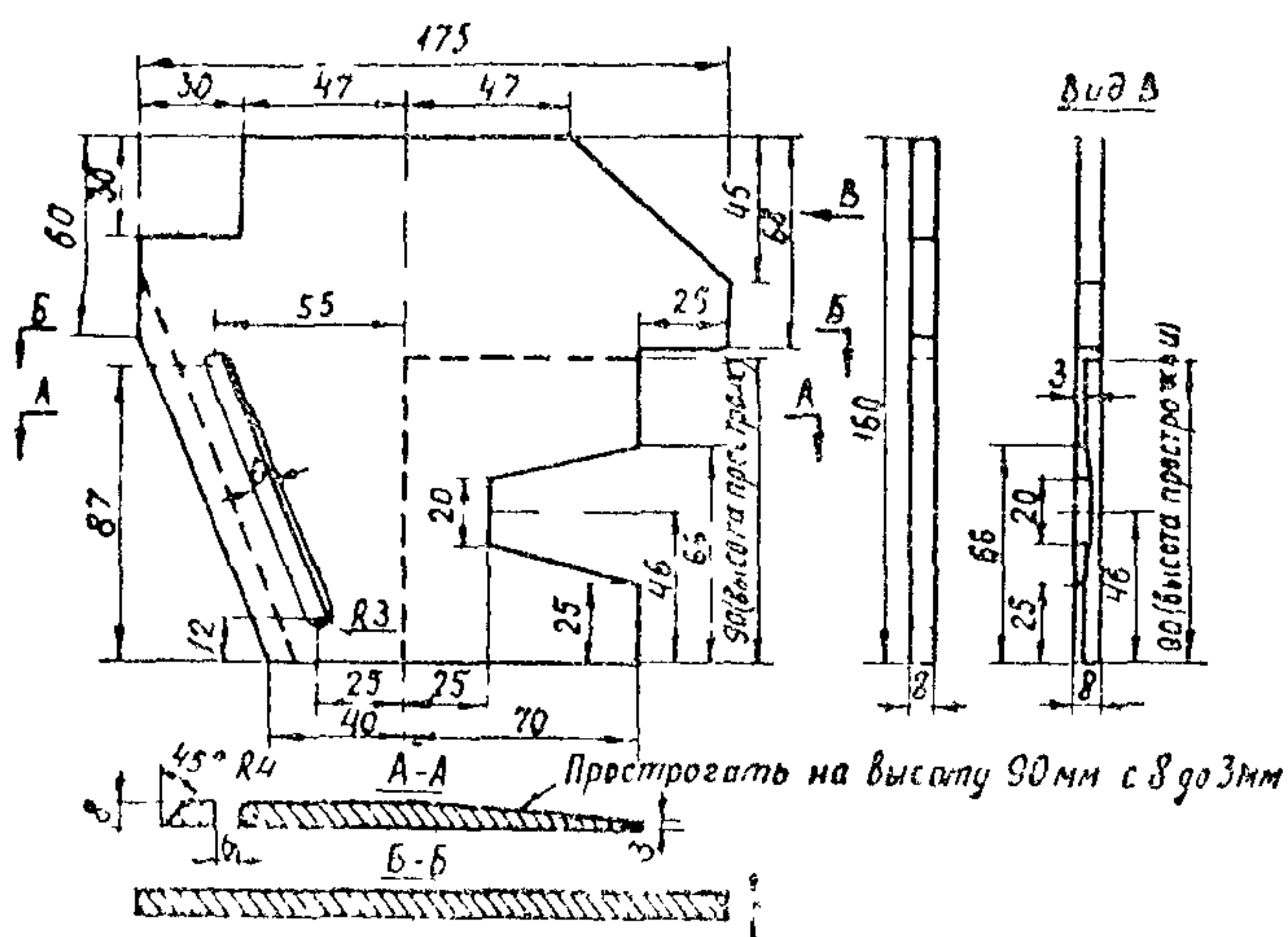


Рис. 3. Чертеж вибропластины

б) резиновая гладилка должна быть эластичной. В процессе работы ее необходимо периодически очищать и промывать водой, а изношенную заменять новой, изготовленной из диэлектрического коврика толщиной 6—10 мм;

в) электровибратор рабочего органа должен работать на расчетном напряжении. Работа на пониженном напряжении не допускается.

- К качеству швов предъявляются следующие требования:
- а) шов должен быть ровным, отклонение прокладки от прямой линии не должно быть более 3 мм на длине 1 м;
 - б) лента должна быть заделана в бетон вертикально—отклонение ленты от вертикальной плоскости более 10° не допускается;
 - в) глубина заложения полиэтиленовой прокладки должна быть не менее 1/4 толщины покрытия (7 см). Лента должна выступать из шва над поверхностью бетона на 0,5—1 см.

**Дефекты в работе рабочего органа нарезчика
и способы их устранения**

	Возможные причины	Способы устранения
Лента рвется при ее закладке в бетон	<ol style="list-style-type: none"> 1 Прорезь вибропластины имеет заусеницы или забита засохшим бетоном 2. Ширина ленты больше прорези 3. Лента неправильно заправлена в прорезь вибропластины 	<p>Очистить прорезь, устранить заусеницы</p> <p>Заправить пластину лентой требуемой ширины</p> <p>Ленту заправить с правой стороны; размагывание ленты с катушки должно происходить по часовой стрелке</p>
Лента плохо омоноличивается с бетоном	<ol style="list-style-type: none"> 1. Недостаточная вибрация вибропластины вследствие неисправности электромотора вибратора, обрыва гибкого шланга, недостаточного напряжения тока, неправильной установки резиновых амортизаторов на валу колонки 2. Чрезмерно высокая скорость перемещения рабочего органа 	<p>Устранить неисправности в моторе или гибком шланге; отрегулировать напряжение, исправить установку резиновых амортизаторов</p> <p>Снизить рабочую скорость перемещения рабочего органа</p>
Бетон разрыхляется рабочим органом, происходит скалывание и разрушение бетона, лента не омоноличивается с бетоном	<ol style="list-style-type: none"> 1. Упущено время нарезки шва, началось схватывание бетона 2 Вибропластина перекошена или загрязнена затвердевшим бетоном 	<p>На участке, на котором началось схватывание бетона, нарезку швов ДИШС-60-3М прекратить, а нарезчик переместить на участок со свежесуложенным бетоном</p> <p>Пластину установить так, чтобы ее плоскость совпадала с вертикальной плоскостью шва, очистить ее от затвердевшего бетона</p>

	Возможные причины	Способы устранения
При включении электродвигатель не работает	Загрязнились или истерлись щетки кольца	Зачистить щетки и пригнать их к плоскости кольца, при необходимости поставить новые щетки
При включении электродвигатель гудит, а вал ротора не вращается или вращается медленно	Нет напряжения в одной из фаз Ослаб контакт в выключателе	Проверить сеть и контактные соединения
Сильно греется рубильник электромотора вибратора	Изношены шарикоподшипники, отсутствует или загрязнена смазка вибратора	Сменить подшипники, проверить состояние смазки, добавить или заменить ее
Корпус вибратора под напряжением	Замыкание токоведущих частей на корпус	Найти и устранить замыкание
Гибкий вал скручивается	Нарушена центровка между электродвигателем и вибратором	Исправить центровку электродвигателя с вибратором

Указания по технике безопасности

Запрещается заправлять ленту в прорезь вибропластины при включенном электродвигателе вибратора, а также производить смазку, регулировку или какие-либо другие исправления на ходу машины.

Машинисту парезчика запрещается резко погружать рабочий орган в обрабатываемый бетон, оставлять без надзора машину при включенном вибраторе. Запрещается пригружать вибропоз для его вдавливания в бетон.

Необходимо постоянно следить за тщательным и надежным заземлением понижающего трансформатора машины.

При производстве работ по нарезке швов в свежееуложенном бетоне модернизированным парезчиком ДИШС-60-3М следует руководствоваться «Указаниями по производству и приемке аэродромно-строительных работ», СН 121-73, М., Стройиздат, 1974, и «Техническими указаниями по устройству деформационных швов в цементобетонных дорожных покрытиях». ВСН 159-69, Оргтрансстрой, М., 1969.

III. УКАЗАНИЯ ПО ОРГАНИЗАЦИИ ТРУДА

Работы по нарезке швов в свежеуложенном бетоне, как правило, ведут в две смены

В каждую смену нарезчик швов ДНШС-60-3М обслуживает машинист нарезчика 4 разр и бетонщик 4 разр

Машинист нарезчика отвечает за качество устраиваемых швов. Он управляет машиной, следит за работой рабочего органа и за хорошим сцеплением ленты с бетоном, а также направляет ленту в прорезь вибропластины. В начале смены машинист готовит машину к работе, а в конце смены очищает ее.

Бетонщик направляет конец ленты в фиксатор и придерживает его рукой при нарезке в начале шва, в маячных рядах приставляет и придерживает металлический щиток к кромке покрытия в конце шва в месте выхода вибропластины, обрезает ленту и убирает фиксатор, очищает фиксатор от бетонной смеси и отделяет поверхность бетона в начале и конце шва, устраняет мелкие дефекты после нарезки шва. Бетонщик периодически очищает и промывает водой вибропластину и резиновую гладилку. В начале и в конце смены помогает машинисту в подготовке машины к работе, уборке рабочего места, а также нарезает полиэтиленовую пленку на ленту и скручивает в бухты.

IV. ГРАФИК НАРЕЗКИ ПОПЕРЕЧНЫХ ШВОВ

в свежесуложенном бетоне нижнего слоя (основания) цементобетонного покрытия, устраиваемого комплектом бетоноукладочных машин «Автогрейд» или ДС-100 на захватке длиной 600 м (442,5 м швов)

Наименование операций	Единица измерения	Объем работ	Трудо-емкость на весь объем работ, чел-ч	Состав звена (бригады)	Часы смены										
					1	2	3	4	5	6	7	8			
Подготовка нарезчика к работе	чел-ч	—	0,33	Машинист нарезчика 4 разр.—1 Бетонщик 4 разр.—1	10										
Нарезка поперечных швов с закладкой изоловой ленты, переезд от шва к шву	м швов	442,5	15,17		455										
	шт швов	59													
Заключительные работы	чел-ч	—	0,5											15	

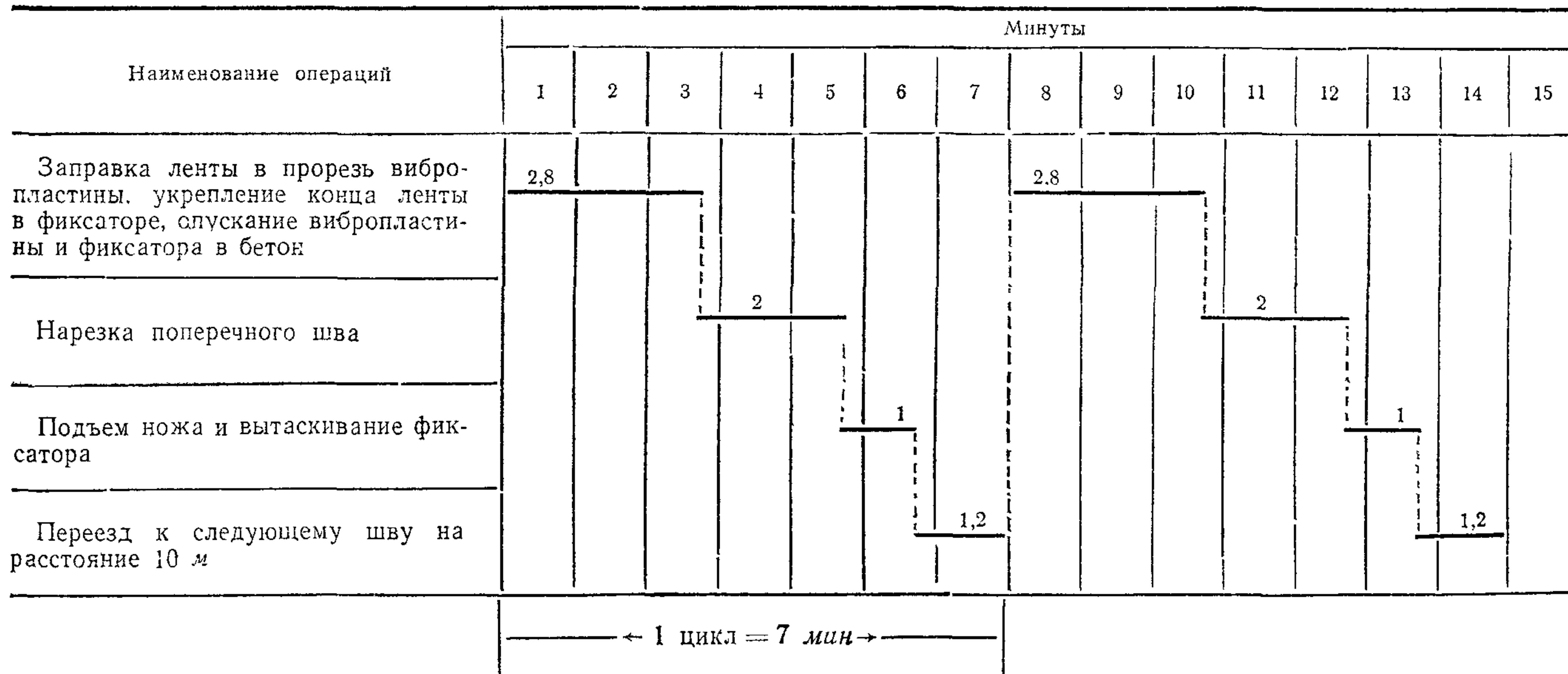
Итого: на захватку 600 м—16,0 чел-ч

на 1000 м²—3,56 чел-ч

на 1000 м швов—36,16 чел-ч

Примечание. 1. Отдых рабочих в размере 9% включен в трудоемкость работ.
2. Цифра под линией—продолжительность операции в мин.

Циклограмма нарезки поперечных швов модернизированным нарезчиком ДНШС-60-3М



Производительность нарезчика в час: $\Pi_{\text{час}} = \frac{60 \cdot 7,5}{7} = 64,3 \text{ м швов}$

При устройстве комплектом бетоноукладочных машин 600 м бетонного покрытия ряда коэффициент использования нарезчика по времени в течение смены составляет:

а) при нарезке швов в нижнем слое через 10 м (442,5 м швов) $K_{\text{в}} = 0,86$;

б) при нарезке швов комбинированным способом через 18 м в верхнем слое (247,5 м швов) $K_{\text{в}} = 0,48$.

V. ТЕХНИКО-ЭКОНОМИЧЕСКИЕ ПОКАЗАТЕЛИ

Трудоемкость устройства швов в свежееуложенном бетоне на 1000 м² покрытия—0,45 чел-дн.

Коэффициент использования парезчика по времени в течение смены:

а) при нарезке швов в нижнем слое (основании) бетонного покрытия—0,86;

б) при нарезке швов комбинированным способом в верхнем слое бетонного покрытия—0,48.

VI. МАТЕРИАЛЬНО-ТЕХНИЧЕСКИЕ РЕСУРСЫ

А. Основные материалы

Наименование материала	ГОСТ	Единица измерения	Количество		
			на 100 м шва	на смену в нижнем слое покрытия	на смену в верхнем слое покрытия
Полиэтиленовая лента шириной 8 см	ГОСТ 10354—63	м	104	460	257,5

Б. Машины, инструменты, приспособления

Модернизированный парезчик швов ДНШС-60-3М (на колесном ходу)	1
Металлическая фигурная гладилка	1
Металлический мастерок	1
Крючок для извлечения ленты	1
Нож или ножницы для резки полиэтиленовой ленты	1
Металлическая лопаточка	1
Фиксатор	1
Металлический щиток с прорезью (переносная опалубка)	1
Металлическая щетка	1
Ведро	1

Технологическая карта разработана отделом внедрения передового опыта и технического нормирования в строительстве автодорог и аэродромов института «Оргтрансстрой» (исполнитель Л. С. Королева)

Москва 1976

Техн редактор З. В. Колосова

Л 73643. Подп. к печати 9 июля 1976 г. Объем 0,75 печ. л.
0,46 авт. л. 0,57 уч-изд. л. Зак. 3633. Тир 1600. Бесплатно.
Бумага типографская 60×90^{1/16}

Типография института «Оргтрансстрой» Министерства транспортного строительства, г. Вельск Арханг обл.