

Министерство строительства  
предприятий нефтяной и газовой промышленности  
Главное техническое управление

---

**НАУЧНО-ИССЛЕДОВАТЕЛЬСКИЙ И ПРОЕКТНО-ТЕХНОЛОГИЧЕСКИЙ ИНСТИТУТ  
НИПИоргнефтегазстрой**

ТЕХНОЛОГИЧЕСКАЯ КАРТА  
ОПЕРАЦИОННОГО КОНТРОЛЯ КАЧЕСТВА  
СБОРОЧНО-СВАРОЧНЫХ РАБОТ ПРИ СТРОИТЕЛЬСТВЕ  
ЛИНЕЙНОЙ ЧАСТИ МАГИСТРАЛЬНЫХ ТРУБОПРОВОДОВ

Москва 1984

Министерство строительства  
предприятий нефтяной и газовой промышленности  
Главное техническое управление

---

**НАУЧНО-ИССЛЕДОВАТЕЛЬСКИЙ И ПРОЕКТНО-ТЕХНОЛОГИЧЕСКИЙ ИНСТИТУТ**  
НИИМоргнефтегазстрой

ТЕХНОЛОГИЧЕСКАЯ КАРТА  
ОПЕРАЦИОННОГО КОНТРОЛЯ КАЧЕСТВА  
СБОРОЧНО-СВАРОЧНЫХ РАБОТ ПРИ СТРОИТЕЛЬСТВЕ  
ЛИНЕЙНОЙ ЧАСТИ МАГИСТРАЛЬНЫХ ТРУБОПРОВОДОВ

Москва 1984

Технологическая карта определяет технологию и организацию операционного контроля качества сборочно-сварочных работ при строительстве линейной части магистральных трубопроводов диаметрами 720-1420 мм.

В карте приведены основные положения операционного контроля, технологические требования к производству работ, технические требования к материалам и контролю их качества, указаны основные операции и процессы, подлежащие контролю; определены контролируемые показатели (допуски) и перечень лиц, контролирующих процессы.

Карта предназначена для линейного персонала и рабочих бригад строительно-монтажных организаций, принимающих участие в строительстве магистральных трубопроводов.

## Г. ОБЩИЕ ПОЛОЖЕНИЯ

Г.1. Технологическая карта операционного контроля разработана на основании нормативных документов:

- СНиП П-45-75. Нормы проектирования. Магистральные трубопроводы;
- СНиП Ш-42-80. Правила производства и приемки работ. Магистральные трубопроводы;
- Р 375-79 Руководство по операционному контролю качества строительно-монтажных работ при сооружении линейной части магистральных трубопроводов;  
Инструкция по применению стальных труб в газовой и нефтяной промышленности.
- ГОСТ 9466-75 Электроды металлические для ручной дуговой сварки сталей и наплавки. Классификация, размеры и общие технические требования.
- ГОСТ 9087-81 Флэкс сварочные плавильные.
- ГОСТ 2246-70 Проволока стальная сварочная.
- ТУ 202-78 Порошковая проволока ШПАН-19.
- ГОСТ 10157-73 Аргон газообразный.
- ГОСТ 8050-76 Двуокись углерода газообразная и жидкая.
- ВСН 2-180-80 Инструкция по технологии сварки трубопроводов и технологического оборудования при монтаже компрессорных и насосных станций.
- ВСН 2-124-80 Инструкция по технологии сварки магистральных трубопроводов.  
Сборник примерных положений с должностей линейных инженерно-технических работников строительного производства.

Г.2. Основными задачами операционного контроля являются:

обеспечение соответствия выполняемых строительно-монтажных работ проекту и требованиям нормативных документов по строительству, утвержденных Госстроем СССР, а также ведомственных инструкций и указаний;

предупреждение брака и дефектов в процессе производства работ, исключение возможности их накопления;

повышение личной ответственности исполнителей в целях обеспечения высоких эксплуатационных показателей строящихся объектов.

I.3. Осуществление операционного контроля качества обязательно для всех строительного-монтажных организаций, участвующих в строительстве.

I.4. Операционный контроль проводится в соответствии со схемами (раздел IO), в которых указывается:

- наименование работ;
- перечень основных операций, подлежащих контролю;
- состав контроля (что проверяется);
- наименование документации, где регистрируют результат контроля;
- перечень лиц, контролирующих процесс и их персональная ответственность;
- периодичность (режим) контроля;
- техническое оснащение контроля;
- контролируемые показатели (допуски).

I.5. Предельные величины контролируемых показателей определяются на основе соответствующих СНиПов, ГОСТов, технических условий и проекта.

I.6. Все обнаруженные в процессе контроля отклонения от проектных величин и превышающие установленные допуски, фиксируются, а затем подлежат исправлению и последующему контролю.

I.7. В ходе операционного контроля сборочно-сварочных работ проверяется:

- соответствие труб и сварочных материалов проекту, СНиПам, ГОСТам техническим условиям;
- квалификация исполнителей работ;
- соблюдение технологии и технических условий при выполнении всех операций;
- качество сварных стыков.

I.8. При выполнении операционного контроля качества сборочно-сварочных работ необходимо строго выполнять правила техники безопасности.

## 2. ВИДЫ ОПЕРАЦИОННОГО КОНТРОЛЯ

2.1. В зависимости от этапа процесса производства, объема контрольных выборок (полноты охвата контролем), применения средств контроля, пользуются такими его видами:

входной приемочный; операционный; периодический; постоянный; измерительный; сплошной; выборочный.

2.2. Операционный контроль проводится в процессе и после завершения определенной операции.

2.3. Входной приемочный контроль осуществляется с целью проверки соответствия поступающих материалов ГОСТам, СНиПам, техническим условиям и рабочим чертежам.

2.4. Периодический и постоянный виды контроля характеризуют его режим. Интервалы, через которые осуществляется периодический контроль, определяются в зависимости от степени важности данной операции (процесса), должности контролирующего лица, а также экономической целесообразности.

2.5. Постоянный контроль осуществляется силами непосредственных исполнителей работ (рабочих, бригадиров) в форме самоконтроля.

2.6. Измерительный вид контроля определяется применением средств контроля. В понятие измерительного входит также контроль с применением жестяных шаблонов, рисок, кромок, упоров, совмещение которых гарантирует выполнение работы на заданном уровне качества.

2.7. Сплошной и выборочный виды контроля характеризуют объем контрольных выборок (полноту охвата контролем).

Наиболее достоверным является сплошной контроль. Однако в связи с его высокой стоимостью, в ряде случаев эффективнее оказывается статистический выборочный контроль с применением контрольно-измерительных приборов и инструмента и последующей обработкой результатов.

## 3. ОРГАНИЗАЦИЯ ОПЕРАЦИОННОГО КОНТРОЛЯ

3.1. Организация контроля и надзор за его выполнением на строительстве возлагается на начальников и главных инженеров строительномонтажных и специализированных строительных организаций (управлений, трестов).

3.2. Руководство строительномонтажной или специализированной организации не позднее, чем за 15 дней до начала работ должно пере-

дать непосредственному руководителю работ (начальнику участка, производителю работ, мастеру) технологические карты на производство работ в комплекте со схемами операционного контроля качества.

3.3. Схемы операционного контроля должны находиться у всех исполнителей работ и предъявляться по требованию представителей организации, контролирующей качество строительства.

3.4. Главные инженеры строительных организаций до начала работ на объекте обязаны обеспечить:

инструктаж линейных инженерно-технических работников о порядке проведения операционного контроля, ответственности за его выполнение, оформлении документации, о чем делается запись в журнале работ по строительству объекта;

исполнение всеми инженерно-техническими работниками требований проекта, СНиПа и действующих инструкций по выполнению строительно-монтажных работ;

периодическую проверку знаний этих документов, результаты проверки оформляются в установленном порядке.

3.5. Инженерно-технические работники до начала работ должны ознакомить исполнителей работ о положениях контроля, требованиях карт и схем.

3.6. Все выявленные в ходе контроля дефекты, отклонения от СНиПов, ГОСТов и проекта должны быть исправлены до начала последующих работ.

Ответственность за исправление возлагается на прорабов и мастеров.

3.7. Производители работ, мастера обязаны выполнять все положения операционного контроля, вести учет производственного брака и дефектов, выявленных в его процессе. Данные о результатах вносятся в журнал операционного контроля.

#### 4. ЛАБОРАТОРНЫЙ КОНТРОЛЬ

4.1. Контроль за качеством работ в течение всего периода строительства осуществляют полевые испытательные лаборатории (ПИЛ), прикомандированные к монтажным управлениям и входящие в состав центральных полевых испытательных лабораторий (ЦПИЛ) трестов.

4.2. Эти лаборатории осуществляют:

- контроль качества сварочных материалов;
- проверку квалификаций сварщиков;
- механические испытания образцов сварных стыков;

контроль сварных швов неразрушающими методами и надзор за выполнением операционного контроля в соответствии с СНиПами, ГОСТами и другими руководящими материалами.

4.3. Полевым испытательным лабораториям представлены следующие права:

приостанавливать производство работ при неправильном ведении процесса сварки;

в случае неблагоприятных результатов механических испытаний и физических методов контроля сварных стыков отстранять сварщиков от работы в соответствии с установленными положениями;

запрещать применение некачественных и несоответствующих проекту материалов.

4.4. Контроль сварных стыков неразрушающими методами производится лабораториями в соответствии со СНиПом Ш-42-80 (пункт 4.28).

Монтажные сварные стыки участков трубопроводов всех категорий, выполненные дуговой сваркой, подлежат контролю физическими методами в объеме 100%. Только радиографическим методом сварные стыки:

участков трубопроводов категории В и I во всех районах и независимо от диаметра;

участков трубопроводов диаметрами 1020-1420 мм в районах Западной Сибири и Крайнего Севера;

участков трубопроводов на переходах через болота II и III групп во всех районах;

участков трубопроводов на переходах через железные и автомобильные дороги I, II, III категории во всех районах;

участков подземных переходов, захлестов, ввариваемых вставки и арматуры.

В остальных случаях монтажные сварные стыки участков трубопроводов подлежат контролю для категорий II, III и IV радиографическим мето-



дом в объеме, не менее 25, 10, и 5%, а остальные сварные стыки ультразвуковым или магнитографическим методом.

Угловые сварные стыки трубопроводов подлежат контролю ультразвуковым методом в объеме 100%.

4.5. Кроме установленных норм количества сварных стыков, подверженных контролю физическими методами и механическим испытаниям, проверке могут подвергаться также отдельные сварные соединения, назначаемые к контролю представителями технадзора заказчика, Госгазнадзора СССР и Государственной инспекции по качеству строительства.

4.6. Критерии оценки качества сварных стыков физическими методами контроля представлены в табл. I.

## 5. ИСПОЛНИТЕЛЬНАЯ ДОКУМЕНТАЦИЯ

5.1. При выполнении сборочно-сварочных работ должна своевременно оформляться и храниться на участке работ (потоке) или в СМУ следующая исполнительная документация:

- заводские сертификаты на трубы и сварочные материалы;
- список сварщиков с указанием номера аттестационного свидетельства и присвоенного шифра (форма № 1);
- журнал операционного контроля (прил. 1);
- журнал регистрации результатов механических испытаний допусковых и контрольных сварных соединений, (форма № 2);
- журнал сварки труб на трассе и на сварочной базе (форма № 3);
- журнал регистрации результатов контроля сварных соединений физическими методами контроля (форма № 4);
- заключение по проверке качества сварного стыка физическими методами контроля (форма № 5);
- акт на сварку межсекционного (гарантийного) стыка (форма № 7);
- акт на вварку "заплат" (форма № 8);
- акт на приемку узла трубопровода (форма № 16);

5.2. Рентгеновские пленки и ферромагнитные ленты со стыков, подвергшихся контролю, хранятся в ПИЛ до сдачи трубопровода в эксплуатацию.

## Критерии оценки качества сварных стыков

Дефекты	Допустимые размеры				Дополнительные требования	
	единичных дефектов		совокупности дефектов			
	длина	глубина	суммарная длина	суммарная глубина		
1	2	3	4	5	6	
Порк: сферические удлиненные цепочки скопления	до 2,7 мм	20% от S при $l \geq 3S$ 15% от S при $l \geq 2S$ 10% от S при $l \geq S$ 10% от S при $l < 3d$		Не более 30 мм на 300 мм сварного шва		Во всех случаях максимальный размер поры не должен превышать 2,7 мм
Неметаллические включения: единичные шляки		10% от S		Не более 1/6 периметра		
удлиненные включения	до 50 мм					
Непровары: в корне шва		10% от S, но не более 1 мм		1/8 периметра		В стыках трубопроводов диаметром 1020 мм и более, выполненных с внутренней подваркой, непровары в корне шва не допускаются.

I	2	3	4	5	6
межважиковое несплавление по кромкам	до 50 мм		Не более 50 мм на 350 мм свар- ного шва		При сварке пельцов- ными электродами труб диаметром 1020 мм и более допуска- ется непровар дли- ной не более 15 мм на 350 мм сварного шва
шлаковые включения				10% от $S$ , но не более 1 мм	Если дефекты распо- ложены на одной вер- тикальной линии
Тре- щины: продольные поперечные					Не допускается тре- щины любой глубины и протяженности
Наруж- ные дефек- ты: утяжины (провисы) подрезы	до 50 мм	До 0,5 мм	Не более 50 мм на 350 мм шва		
Дефект сборки смещение кромки		До 20% от $S$ , но не более 3 мм			При сборке под газо- электрическую сварку смещение не должно превышать 2 мм

- Примечания. 1. К цепочке дефектов относятся также дефекты, которые расположены на одной линии в количестве не менее 3-х с расстоянием между ними, меньшим трехкратного размера дефекта.
2. К скоплениям относятся дефекты с кучным расположением в количестве не менее трех с расстоянием между ними, меньшим трехкратного размера дефекта.
3. В таблице приняты следующие обозначения:  $S$  - толщина стенки трубы;  $L$  - расстояние между соседними порами;  $\alpha$  - максимальный размер поры.

## 6. ТЕХНИЧЕСКИЕ ТРЕБОВАНИЯ К МАТЕРИАЛАМ И КОНТРОЛЮ ИХ КАЧЕСТВА

### 6.1. Трубы

6.1.1. Трубы для строительства линейной части магистральных трубопроводов должны отвечать требованиям СНиП II-45-75 и Инструкции по применению стальных труб в газовой и нефтяной промышленности.

6.1.2. Трубы импортной поставки (в т.ч. заказные по ГОСТам) должны отвечать требованиям СНиП II-45-75 по следующим параметрам:

- способ изготовления труб;
- химический состав стали;
- физические характеристики стали;
- физические характеристики сварного шва.

6.1.3. Технические условия на отечественные и импортные трубы диаметрами 720-1420 мм приведены в табл. 2.

6.1.4. На каждую партию труб завод-изготовитель выдает сертификат, удостоверяющий их соответствие техническим условиям. В сертификате указывается: номера заказа, номер и дата ТУ; размеры труб; количество труб в партии; номера плавок, вошедших в партию; результаты гидравлических и механических испытаний; заводской номер труб и номер партии.

6.1.5. На каждой трубе на расстоянии около 50 мм от концов должны быть четко написаны несмываемой краской: номер, размер и год изготовления; номер партии; клеймо ОТК; товарный знак завода-изготовителя.

6.1.6. Приемка и разбраковка труб производится на прикельсовых складах во время разгрузки и штабелирования.

6.1.7. Приемка начинается со сверки показателей химических и механических свойств металла, предусмотренных техническими условиями и указанных в сертификате.

6.1.8. Количество поступивших труб проверяется по вагонной накладной. Затем поступившие трубы сличают с сертификатами. Трубы, показатели которых по сертификатам не соответствуют техническим условиям, а также трубы, номера которых не значатся в полученных сертификатах, из дальнейшей приемки исключаются.

6.1.9. После проверки соответствия труб сертификатам, проводятся выборочные замеры: разделки фаски, толщины стенок.

Перечень  
технических условий на стальные трубы большого диаметра отечественного произ-  
водства и их основные характеристики

Поставщик труб, номер техниче- ских условий	Наружный диаметр труб, мм	Номи- нальная толщина стенки, мм	Марка стали	Эквива- лент углеро- да, не более	Гарантирован- ное заводом испытательное давление без осевого подпора, МПа (кгс/см <sup>2</sup> )	Состояние поставки металла труб	Коэффици- ент безо- пасности по метал- лу (K <sub>T</sub> )
I	2	3	4	5	6	7	8
Волжский трубный завод	I420	I4,0	I6ГФР	0,43	9,4 (96,0)	Электросварные спиральношовные термоупрочненные	I,4
ТУ I4-8-668-78	I220	II,6	I6ГФР	0,43	92,5 (94,5)		
Челябинский трубо- прокатный завод	I220	II,0	I7ГПС-У	0,46	6,2 (63,0)	Прямошовные, электро- сварные, экспандро- ванные (нормализован- ный лист)	I,47
ТУ I4-3-602-77		I2,0	То же		6,5 (66,0)		
		I3,0	"		7,1 (72,0)		
		I4,0	"		7,7 (78,0)		
		I4,5	"		7,9 (81,0)		
		I5,2	"		8,3 (85,0)		
Харьковский трубный завод	I220	II,0	I7ГПС-У	0,46	6,2 (63,0)	Прямошовные, электро- сварные, экспандро- ванные (нормализован- ный лист)	I,40
ТУ I4-3-602-77		I2,0	То же		6,5 (66,0)		
		I3,0	"		7,1 (72,0)		
		I4,0	"		7,6 (78,0)		
		I4,5	"		7,9 (81,0)		
		I5,2	"		8,3 (85,0)		

1	2	3	4	5	6	7	8
Волжский трубный завод ТУ14-3-295-74	1220	12,0	17Г2СФ	0,46	6,4 (65,0)	Спиральношовные из рулонной горячекатанной низколегированной стали	1,47
Волжский трубный завод ТУ 14-3-311-74	1220	10,5	17Г2СФ 17Г1С	0,46	6,4 (65,0)	Спиральношовные термически упрочненные из рулонной горячекатанной низколегированной стали	1,40
Челябинский трубо- прокатный завод ТУ14-3-602-77	1020	9,5	17Г1С-У	0,46	6,0 (61,0)	Прямошовные электро- сварные экспандро- ванные (нормализован- ные лист)	1,47
		10,0	То же		6,4 (65,0)		
		10,5	-"-		6,7 (68,0)		
		11,5	-"-		7,4 (75,0)		
		12,0	-"-		7,7 (79,0)		
		12,5	-"-		8,1 (82,6)		
		14,0	-"-		9,2 (93,5)		
Новомосковский трубный завод ТУ14-3-602-77	1020	9,5	-"-	0,46	6,0 (61,0)	То же	1,47
		10,0	-"-		6,4 (65,0)		
		10,5	-"-		6,7 (68,0)		
		11,5	-"-		7,4 (75,0)		
		12,0	-"-		7,7 (79,0)		
		12,5	-"-		8,1 (82,6)		
		14,0	-"-		9,2 (93,5)		

1	2	3	4	5	6	7	8
Новомосковский трубный завод ТУ14-3-602-77	1020	8,5	16Г2САФ	0,46	5,8 (59,0)	Прямошовные электро- сварные экспандирс- ванные (нормализован- ный лист)	1,47
		9,0	То же		6,2 (63,0)		
		10,5	-"		7,3 (74,5)		
Новомосковский трубный завод ТУ14-3-666-78	1020	9,5	16Г2АД	0,46	6,0 (61,0)	Прямошовные электро- сварные экспандиро- ванные (лист термо- обработан)	1,47
		10,0	То же		6,4 (65,0)		
		10,5	-"		6,7 (68,0)		
		11,5	-"		7,4 (75,5)		
		12,0	-"		7,7 (79,0)		
		12,5	-"		8,1 (82,5)		
Харьковский трубный завод ТУ14-3-602-77	1020	12,5	14ХГС	0,46	7,6 (78,0)	Прямошовные электро- сварные из горячека- танной стали	1,4
Волжский труб- ный завод ТУ14-3-295-74	1020	10,0	17Г2СФ	0,46	6,4 (65,0)	Спиральношовные из рулонной горячекатан- ной низколегированной стали	1,47
		11,5	То же		7,4 (75,0)		
		12,0	-"				
Волжский труб- ный завод ТУ14-3-311-74	1020	10,5	17Г1С	0,46	7,4 (75,0)	Спиральношовные тер- мически упрочненные из рулонной горяче- катанной низколеги- рованной стали	1,4
		12,0	То же		8,3 (85,0)		
Дзидовский металлургичес- кий завод ТУ 14-3-499-76	1020	10,6	15ГСТД	-	6,4 (65,0)	Спиральношовные из рулонной горячекатан- ной низколегированной стали	1,47

Окончание табл. 2

1	2	3	4	5	6	7	8
Болжский трубный завод ТУ14-3-295-74	820	8,0	I7T20Ф	0,46	6,4 (65,0)	Спиральношовные трубы из рулонной горячекатанной низколегированной стали	I,47
		10,0	То же		7,4 (75,0)		
		11,5	-"-		8,8 (90,0)		
То же ТУ14-3-311-74	820	8,5	I7T20Ф	0,46	7,4 (75,0)	Спиральношовные термически упроченные из рулонной горячекатанной низколегированной стали	I,4
		10,0	ИЛИ I7T1C		8,3 (85,0)		
		12,0			10,3 (105,0)		
Ждановский металлургический завод ТУ14-3-604-77	530	7,0	09T2C	-	7,4 (75,0)	Прямошовные электро-сварные горячепрарленные из низколегированной стали	I,4
		8,0	То же		7,8 (80,0)		
		9,0	-"-				
То же ТУ14-3-605-77	530	7,0	10T2CI	-	8,8 (80,0)	То же	I,4
		8,0	То же		8,3 (85,0)		
		9,0	-"-		8,3 (85,0)		
ГОСТ 20295-74	530- 820	5,0	по ГОСТу I9281-73	-	по ГОСТу 3845-75	Сварные прямошовные и спиральношовные	I,4
			по ГОСТу I9282-73				
		9,0	по ГОСТу I050-74				



Перечень  
технических условий на стальные трубы большого диаметра импортного  
производства и их основные характеристики

Поставщик труб, номер техничес- ких условий	Наружный диаметр труб, мм	Минималь- ная тол- щина стен- ки, мм	Эквивалент углерода, не более	Гарантирован- ное испыта- тельное дав- ление, МПа (кгс/см <sup>2</sup> )	Состояние поставки металла труб	Кoeffици- ент безо- пасности по мате- риалу (K <sub>T</sub> )
1	2	3	4	5	6	7
Япония ТУ-56-76С ТУ-56-77С	1420	16,5 19,5 25,0	0,40 0,42 0,43	9,6(98,0) 11,4(116,0) 11,8(120,0)	100%-ный контроль ультразвуком, ре- гулируемая прокат- ка	1,34
Япония ТУ-56-76НС ТУ-56-77НС	1420	16,5 19,5 25,0	0,40 0,42 0,43	9,6(98,0) 11,4(116,0) 11,8(120,0)	То же	1,34
Япония ТУ-56-76-НKK ТУ-56-77-НKK	1420	16,5 19,5 25,0	0,40 0,42 0,43	9,6(98,0) 11,4(116,0) 11,8(120,0)	-"-	1,34
Япония ТУ-56-76КС ТУ-56-77КС	1420	16,5 19,5 25,0	0,40 0,42 0,43	9,6(98,0) 11,4(116,0) 11,8(120,0)	-"-	1,34

I	2	3	4	5	6	7
ФРГ ТУ 28/40-77MB	720	8,4	0,40	8,3 (85,0)	100%-ный контроль ультразвуком, ре- гулируемая прокатка	1,34
	720	11,0	0,42	10,8 (110,0)		
	1020	21,5		14,7 (150,0)		
ФРГ ТУ 48/56-77MB	1220	14,1	0,40	9,3 (95,0)	То же	1,34
	1220	16,8	0,41	11,1 (113,0)		
	1420	13,5	0,41	9,4 (96,0)		
	1420	19,5	0,42	11,6 (118,0)		
	1420	25,0	0,44	14,7 (150,0)		
ФРГ ТУ 28-40-48-76MB	720	11,0		9,2 (94,0)	"-"	1,4
		12,0		7,8 (80,0)		
		16,0		11,8 (120,0)		
	1020	16,0		8,8 (90)		
	1220	21,5				
Франция ТУ 28-40-48-76	720	11,0		9,2 (94,0)	"-"	1,4
		12,0		7,8 (80,0)		
		16,0		11,8 (120,0)		
	1020	16,0		8,8 (90,0)		
	1220	21,0				
Франция ТУ 28-40-48-76C	720	12,0		7,8 (80,0)	"-"	1,4
		16,0		11,8 (120,0)		
		1020	16,0	0,43		
	1220	21,5		11,8 (120,0)		
	1220	26		11,8 (120,0)		

Продолжение табл. 3

1	2	3	4	5	6	7
ФРГ ТУ 40/48/56-76MB	1020	11,8 14,0		8,8 (90,0) 10,8 (110,0)	100%-ный контроль ультразвуком, ре- гулируемая прокатка	1,4
	1220	14,1 16,8		8,8 (90,0) 10,8 (110,0)		
	1420	16,5 19,5 25,0		8,8 (90,0) 10,8 (110,0)		
Франция ТУ 20/28/76Фр	720	8,4 11,0	0,45	7,3 (74,0) 9,8 (100,0)	То же	1,4
Италия ТУ 20/28/75Ит	720	8,4 11,0	0,45	7,3 (74,0) 9,8 (100,0)	-	1,4
ФРГ ТУ 28/40-48-72	720	7,0 11,0		9,2 (94,0) 7,8 (80,0)	-	1,4
		12,0 16,0	0,45 0,46	11,8 (120,0)		
	1020	16,0 21,5		8,8 (90,0) 11,8 (120,0)		
		1220	21,5 26,0	0,47 0,47	11,8 (120,0) 11,8 (120,0)	
ЧССР ТУ 132/73	720	9,0 10,0 15,0		7,4 (75,0) 7,4 (75,0) 8,3 (85,0)	Бесшовные горяче- катаные	1,55 -
ЧССР ТУ 205Ц46/72 дополнение	820 720	9,0 8,0		6,6 (67,0) 6,9 (70,0)	Горячекатаные спиральношовные	1,47

1	2	3	4	5	6	7
ТУ 28-40-48-78MB	720			6,9 (70,0)	100%-ный контроль ультразвуком, ре- гулируемая прокатка	1,34
	720			8,3 (85,0)		
	720			10,8 (110,0)		
	720			11,8 (120,0)		
	1020		0,40	10,8 (110,0)		
	1020		0,42	14,7 (150,0)		
	1220			11,8 (120,0)		
	1220		0,43	11,8 (120,0)		
ТУ 42/20/28 ЧССР	720	16,0		11,8 (120,0)	То же	1,34
	1020	16,0		11,4 (116,0)		
	1020	21,5	0,42	14,7 (150,0)		
	1220	20,0		11,8 (120,0)		
	1220	26,0	0,43	14,7 (150,0)		

6.1.10. Трубы, имеющие недостаточную толщину стенки и отклонения размеров, превышающие допускаемые ГОСТом или техническими условиями, отбраковываются.

6.1.11. Разбраковка осуществляется строительно-монтажной организацией совместно с заказчиком и оформляется техническим актом качественной приемки труб, в котором указываются причины браковки.

6.1.12. Приемка импортных труб производится по особым техническим условиям, прилагаемым к контракту.

## 6.2. Сварочные материалы

6.2.1. Для сварки магистральных трубопроводов разрешено применять следующие материалы:

электроды с целлюлозным (Ц) и основным (Б) покрытием для ручной дуговой сварки поворотных и неповоротных стыков труб;

флюс и сварочную проволоку для автоматической сварки под флюсом поворотных стыков труб;

защитный газ и сварочную проволоку для автоматической инверсионной электрической сварки неповоротных стыков труб;

самозащитную порошковую проволоку для автоматической сварки неповоротных стыков труб с принудительным формированием.

6.2.2. Сварочные материалы должны удовлетворять требованиям следующих нормативных документов:

ГОСТ 9467-75. Электроды металлические для ручной дуговой сварки сталей и наплавки. Классификация, размеры и общие технические требования;

ГОСТ 9087-81. Флюсы сварочные плавильные;

ГОСТ 2246-70. Проволока стальная сварочная;

ТУ 202-78. Порошковая проволока ППАН-19;

ГОСТ 10157-73. Аргон газообразный;

ГОСТ 8050-76. Двускись углерода газообразная жидкая.

6.2.3. При автоматических способах сварки необходимо использовать проволоку с омеднением или специальным антикоррозийным покрытием.

6.2.4. Для проведения сварочных работ допускается применение только тех марок электродов, флюсов, проволок, защитных газов, которые регламентированы ВСН 2-124-80 и разделом 2 настоящей карты.

6.2.5. Применение любой новой марки сварочных материалов разрешается только после получения положительных результатов их испытаний

в соответствии с Инструкцией на порядок выдачи рекомендаций по новым маркам отечественных и импортных сварочных материалов.

6.2.6. Характеристики и рекомендации по применению сварочных материалов приведены в табл. 4, 5.

### 6.3. Контроль сварочных материалов

6.3.1. Каждая партия электродов должна иметь сертификат завода-изготовителя, в котором указывается: тип и марка по ГОСТу, допустимые пространственные положения при сварке, данные о механических свойствах металла шва и сварного стыка.

6.3.2. Для проверки качества покрытия электродов из каждой партии отбирается по 10-15 штук, упакованных в разные пачки, и путем внешнего осмотра устанавливается отсутствие трещин, местных утолщений и т.п.

При обнаружении дефектов производят дополнительный осмотр 30-35 электродов. Если при дополнительном осмотре обнаружены дефекты, вся партия электродов бракуется.

6.3.3. Для проверки concentричности нанесения покрытия надрезают и измеряют его толщину в разных сечениях электрода.

Покрытие электрода должно быть расположено относительно стержня concentрично.

6.3.4. При проверке concentричности нанесения покрытия одновременно устанавливают наличие на стержне электрода ржавчины; при ее обнаружении применять для сварки электроды запрещается.

6.3.5. Покрытие электродов не должно разрушаться при их свободном падении на гладкую стальную плиту (с высоты 1 м для электродов диаметром 3 мм и с высоты 0,5 м для электродов диаметром 4-5 мм).

6.3.6. Технологические свойства электродов проверяют при постоянном наблюдении за сваркой и качеством получаемого шва первых трех-пяти стыков труб. Проверка должна производиться сварщиками непосредственно на их рабочих местах.

6.3.7. Электроды должны удовлетворять следующим требованиям:

обеспечивать легкое возбуждение дуги и спокойное стабильное горение во всех пространственных положениях без чрезмерного разбрызгивания металла и шлака;

покрытие должно плавиться равномерно, без отваливания кусков покрытия и без образования из него "чехла" или "козырька", препятствующих непрерывному плавлению электрода.

Электроды для дуговой сварки труб  
из нормализованных и горячекатаных сталей

Назначение	Тип электродов	Электроды		Диаметр, мм	Толщина стенки, мм	Трубы	
		Вид покрытий	Марка			Нормативное значение временного сопротивления разрыву металла труб, МПа (кгс/мм <sup>2</sup> )	Условия прокладки
I	2	3	4	5	6	7	8
Для сварки корневого слоя шва неповоротных стыков труб	Э-42	Ц	ВСЦ-4 Фокс-Цель Кобе 6010 Флитвельд 5П	3,0-3,25 4,0	5-8 7-26	до 540 (55)	Подземная
	То же	То же	ВСЦ-4 Фокс Цель Кобе 6010 Флитвельд 5П	4,0	8-26	540-588 (55-60) включительно	То же
	Э-50	-"-	ВСЦ-4А	3,0-3,25 4,0	5-8 7-26	540-588 (55-60) включительно	-"-
Для сварки "горячего" прохода неповоротных стыков труб	Э-42	-"-	ВСЦ-4 Кобе 6010 Фокс Цель Флитвельд 5П	4,0	5-26	до 540 (55)	-"-
	Э-50	-"-	ВСЦ-4А Фокс Цель МО	4,0	5-26	до 540 (55)	-"-

Продолжение табл. 4

1	2	3	4	5	6	7	8
Для сварки "горячего" прохода неповоротных стыков труб	Э-42	Ц	УСЦ-4 Фокс Цель Кобе 6010 Флитвелльд 5П	4,0	7-26	540-588 (55-60) включительно	Подземная
То же	Э-50	То же	УСЦ-4А Фокс Цель МО Милларк 85П	4,0	5-26	540-588 (55-60) включительно	То же
	Э-50А	Б	УФС-50	4,0	5-26		Любая
Для сварки и ремонта корневого шва поворотных и неповоротных стыков труб	Э-42А	То же	УОНИ-13/45	2,0-2,5 3,0-3,25	5-8 7-26	до 490 (50) включительно	То же
	Э-50А	"-	УОНИ-13/55 ЛБ-52У Гарант Фокс ЕВ 50	2,0-2,5 3,0-3,25	5-8 7-26	до 588 (60) включительно	"-
Для подварки изнутри труб	Э-42А	"-	УОНИ-13/45	3,0-4,0	5-26	до 490 (50) включительно	"-
	Э-50А	"-	УОНИ-13/55 ЛБ-52У Гарант Фокс ЕВ 50	3,0-4,0	5-26	до 588 (60) включительно	"-



1	2	3	4	5	6	7	8	
Для сварки и ремонта заполняющих и облицовочных слоев шва (после "горячего" прохода электродами с целлюлозным покрытием или после сварки корневого слоя шва электродами с основным покрытием)	Э-42А	Б	УОНИ-13/45	3,0-3,25 4,0-5,0	5-8 7-26	до 490 (50) до 540 (55)	Любая	
	Э-50А	То же	УОНИ 13/55 ЛБ-52У Гарант	3,0-3,25	5-6	до 540 (55)	То же	
	Э-60	"-	"-	Форс ЕВ 50	4,0-5,0	7-26	до 540 (55)	"-
				ВСФ-65У	3,0-3,25	5-8	540-588 (55-60) включительно	"-
				Шварц ЗК Гарант КС ЛБ-62Д	4,0-5,0	7-26		

- Примечания.
1. При надземной и наземной прокладке трубопроводов в районах многолетней мерзлоты следует применять специальные сварочные материалы.
  2. Electroды диаметром 5 мм разрешается применять только для сварки верхней полуокружности труб.
  3. При сварке труб с нормативным временным сопротивлением разрыву до 490 МПа (50 кгс/мм<sup>2</sup>) применение электродов УОНИ-13/45 предпочтительнее.

Таблица 5

## Электроды для дуговой сварки термически упрочненных труб

Назначение	Электроды			Трубы			
	Тип	Вид по- крытий	Марка	Диаметр, мм	Толщина стенки, мм	Нормативное зна- чение временного сопротивления разрыву металла труб, МПа (кгс/мм <sup>2</sup> )	Условия про- кладки
I	2	3	4	5	6	7	8
Для сварки корне- вого шва не- поворотных стыков труб	Э-50	Ц	ВСП-4А (ВСП-4, Кобе 6010, Фокс Цель)	3,0-4,0	7-15	588 (60)	Подзем- ная
Для сварки "горя- чего" прохода не- поворотных стыков труб	Э-50	То же	ВСП-4А Фокс Цель МО Милд Арк ВСП (ВСП 4, Кобе 6010, Фокс Цель)	3,0-4,0	7-15	588 (60)	То же
Для сварки и ре- монта корневого шва поворот- ных стыков труб	Э-50А	Б	УОНИ-13/55 Гарант Фокс ЕВ 50 ЛБ-52У	2,0-2,5 3,0-3,25	7-8 7-15	588 (60)	Любая
Для подварки из- нутри труб	Э-50	То же	УОНИ-13/55 Гарант Фокс ЕВ 50 ЛБ-52У	3,0-4,0	7-15	588 (60)	То же

I	2	3	4	5	6	7	8
Для сварки и ре- монта заполняющих слоев шва непово- ротных стыков труб	Э-70 Э-60	Б	ВСФ-75 (ВСФ-65У, ЛБ-62Д), Шварц-3К	4,0	7-15	588 (60)	Любая

Примечание. Применение электродов, указанных без скобок, предпочтительнее.

Т а б л и ц а 6

Сварочные материалы для автоматической сварки под флюсом поворотных стыков труб

Способ сварки	Сочетание сварочных материалов		Нормативное значение временного сопротивления разрыву, МПа (кгс/мм <sup>2</sup> )	Условия прокладки
	Марка флюса	Марка проволоки		
Односторонняя сварка по сваренному вручную корневому слою шва	АН-348А	СВ-08 СВ-08А СВ-08АА	до 490 (50) включительно	Подземная
	АН-348АМ	(СВ-08ГА)	до 490 (50) включительно	
	АН-47	ВС-08 СВ-08А СВ-08АА (СВ-08ГА)		Любая
	АН-348А АН-348АМ	СВ-08ГА	свыше 490 (50) до 540 (55)	Подземная
	АН-47	СВ-08ГА	свыше 490 (50) до 540 (55)	Любая
	АН-47	СВ-08ХМ СВ-08МХ	540-588 (55-60) включительно, в т.ч. термоупрочненных	То же
Двусторонняя сварка	АН-348А АН-348АМ АН-47	СВ-08ГА	до 588 (60) включительно	Подземная
	АН-47	СВ-08ХМ СВ-08МХ	свыше 540 (55) до 588 (60) включительно, в т.ч. термически упрочненных	Любая

- Примечания. 1. При автоматической сварке стыков труб с временным сопротивлением разрыву 540 МПа (55 кгс/мм<sup>2</sup>) и выше по сваренному ручной дуговой сваркой корневому слою взамен флюса АН-47 допускается применение флюса АН-22 по ГОСТу 9087-81.
2. При автоматической сварке труб с нормативным временным сопротивлением разрыву до 490 МПа (50 кгс/мм<sup>2</sup>) предпочтительнее применение проволок СВ-08А, СВ-08АА.
3. При подварке корневого слоя шва автоматической сваркой под флюсом следует использовать материалы, которые рекомендованы для сварки заполняющих слоев.

6.3.8. Каждая бухта проволоки должна иметь бирку завода-изготовителя и сертификат, в котором указывается номер плавки, марка и химический состав.

6.3.9. Флюс должен иметь сертификат завода-изготовителя, в котором указывается марка, химический состав и грануляция.

6.3.10. Проверка технологических свойств проволоки и флюса производится в процессе сварки 3-4 поворотных стыков при тщательном наблюдении за процессом сварки каждого слоя шва.

Проволока и флюс считаются годными к применению, если процесс сварки на установленном режиме протекает спокойно, формирование шва происходит равномерно, шлак после остывания легко удаляется со шва, а в наплавленном металле отсутствуют поры и трещины.

#### 6.4. Приемка сварочных материалов и их хранение

6.4.1. Поступающие на участок централизованного хранения и подготовки сварочные материалы должны пройти количественный и качественный контроль с соответствующим оформлением первичной приходной документации.

6.4.2. Количественный и качественный контроль сварочных материалов осуществляет комиссия, в состав которой входят представители монтажной организации, сварочной службы или ПИЛ и отдела снабжения.

6.4.3. Кладовщик должен отметить поступление сварочных материалов в журнале регистрации прибытия грузов.

6.4.4. Сварочные материалы, поступающие на участок для повторной подготовки, учитывают на основании приемо-сдаточных накладных.

6.4.5. Сварочные проволоки, электроды, флюсы, порошковую проволоку следует хранить в таких помещениях, где приняты меры, предупреждающие их увлажнение.

Сварочные материалы должны храниться при температуре не ниже  $+15^{\circ}\text{C}$ .

Электроды и флюсы непосредственно перед сваркой должны быть прокалены (прооушены).

Т а б л и ц а 8

## Условия прокалики (просушки) сварочных материалов

Тип, марка сварочных материалов	Температура прокалики, °С	Вре- мя видер- жки, ч
<b>Электроды</b>		
Э-42, Э-50 (Б)	60-100	1
Э-42А (Б)	200-250	1
Э-50А (Б)	250-300	1
Э-60, Э-70 (б)	300-350	1
<b>Флюсы</b>		
АН-348А	250-300	1
АН-47	300-350	1
АН-22	450-500	2
<b>Порошковая проволока</b>		
ППАН-19	230-250	2

Примечание. Электроды с целлюлозным покрытием, доставленные к месту работ с неповрежденной герметической упаковкой (жестяных банках или картонных коробках с герметической пленкой), разрешается использовать по назначению без предварительной сушки.

6.4.6. Сварочные материалы необходимо доставлять к месту производства работ в количествах, обеспечивающих потребность в них только одной смены. Оставшиеся неиспользованными флюс и электроды перед применением их на следующий день следует вновь прокалить (просушить).

6.4.7. Прокалика флюсов выполняется без ограничений. Если электроды прошли повторную сушку (прокалику), в журнал регистрации в графе "Специальные отметки" делается запись: "Повторная прокалика (просушка)".

6.4.8. Оставшийся после сварки флюс должен быть возвращен на участок подготовки, где его очищают от шлаковых включений, металлических примесей и других загрязнений. Флюс хранится в герметической таре.

Основные профессии рабочих и характер  
выполняемых ими работ

Профессия, разряд	Характер выполняемых работ
Трубоукладчик 6 разр.	Основные операции по сборке секций труб в плети Общее руководство бригадой
Трубоукладчик 5 разр.	Основные операции по сборке и центровке труб в секции Общее руководство бригадой
Трубоукладчик 4 разр.	Основные операции по подготовке труб к сборке и сборка труб в секции.
Трубоукладчик 3-2 разр.	Подготовка труб и секций к сборке
Электросварщик ручной сварки 5 разр.	Ручная электродуговая сварка поворотных стыков труб
Электросварщик ручной сварки 6 разр.	Ручная электродуговая сварка неповоротных стыков труб
Электросварщик на автоматических машинах 5 разр.	Автоматическая сварка неповоротных стыков труб
Электросварщик на автоматических машинах 6 разр.	Автоматическая сварка неповоротных стыков труб
Машинист сварочного агрегата 4 разр.	Обслуживание сварочного агрегата
Газорезчик 4 разр.	Обрезка концов труб с подготовкой кромок, вырезка участка трубы под установку кранов или задвижек и пр.

6.4.9. Готовую к производству сварочную проволоку следует хранить на специальных стеллажах или в таре и снабжать ярлыком с указанием маркировки.

6.4.10. При указанных выше условиях срок хранения должен быть:

электродов с основным видом покрытия в герметической упаковке (металлические банки, герметические пластмассовые пеналы) I год;  
электродов с основным видом покрытия в упаковке другого типа, а также электродов с целлюлозным покрытием 6 мес.

## 7. ПРОФЕССИОНАЛЬНЫЕ И КВАЛИФИКАЦИОННЫЕ ТРЕБОВАНИЯ К ИСПОЛНИТЕЛЯМ РАБОТ

7.1. Сборочно-сварочные работы выполняются бригадами, состав которых определяется в зависимости от характера, объема и способов производства работ.

7.2. Для выполнения комплекса сборочно-сварочных работ в составе производственных подразделений, ведущих строительство линейной части трубопровода, комплектуются специализированные бригады и звенья.

7.3. Численный состав рабочих определяется в зависимости от метода производства работ и диаметра строящегося трубопровода. Тарифно-квалификационные характеристики основных профессий рабочих приведены в прил. 10.

7.4. Положение о бригадире, а также мастере и производителе работ приведены в прил. 12, 14.

### 7.2. Проверка квалификации сварщиков и контроль допусковых стыков

7.2.1. Проверка квалификации сварщиков производится в соответствии с Положением об аттестации электросварщиков и ВСН-124-80

7.2.2. К прихватке и сварке стыков магистральных трубопроводов допускаются сварщики, имеющие соответствующие удостоверения и ранее выполнившие сварку допусковых стыков.

7.2.3. Сварка допускового стыка должна выполняться на трубах диаметрами до 400 мм тем способом, который будет применяться на трассе.

7.2.4. Допусковой стык сваривается полностью на трубах диаметром до 1000 мм. На трубах диаметром 1000 мм и более допустима сварка



половины стыка.

7.2.5. Сварщик выполняет допускной стык, если он:

приступает впервые к сварке магистральных трубопроводов или имея перерыв в работе более трех месяцев;  
выполняет сварку труб из новых марок сталей;  
применяет новые марки сварочных материалов;  
выполняет сварку труб с измененной формой разделки кромок;  
использует новые типы сварочного оборудования;  
переведен на сварку труб других диаметров.

В случае, если сварщик повторно переведен на сварку труб, на которых он ранее сварил допускной стык, то дополнительная проверка квалификации сварщика не требуется.

7.2.6. Допускной стык, сваренный для квалификационных испытаний, должен быть подвергнут визуальному контролю и замерам параметров сварного шва, радиографическим методам и механическим испытаниям образцов.

7.2.7. Если стык не удовлетворяет установленным требованиям, то выполняют повторную сварку и контроль еще двух стыков. Если при повторном контроле получены неудовлетворительные результаты хотя бы по одному из стыков, то сварщик (или бригада сварщиков) признается не выдержавшим испытание.

7.2.8. Образцы для механических испытаний должны быть подготовлены в соответствии с ВСН2-124-80.

Механические испытания выполняются в соответствии с ГОСТом 6996-66 Сварные соединения. Методы определения механических свойств.

7.2.9. Результаты испытаний допускных стыков должны быть оформлены в соответствии с действующими нормами исполнительной производственной документации.

7.2.10. Каждому сварщику приказом по организации присваивается определенный шифр для маркировки сваренных стыков.

7.2.11. В организации, выполняющей на строительстве магистральных трубопроводов сварочно-монтажные работы, на каждого сварщика должен быть заведен формуляр для занесения результатов испытаний допускных стыков и приемки стыков, сваренных на трассе.

## 8. ТЕХНОЛОГИЧЕСКИЕ ТРЕБОВАНИЯ К ПРОИЗВОДСТВУ РАБОТ

### 8.1. Сборка труб

8.1.1. Допускается сборка и сварка труб, деталей трубопровода и запорной арматуры, только если они соответствуют проекту и рабочим чертежам.

8.1.2. Перед сборкой необходим визуальный контроль поверхностей труб, деталей трубопровода, запорной и распределительной арматуры;

8.1.3. Обнаруженные дефекты устраняются соответствующим ремонтом:

царапины, риски и задиры на трубах и деталях трубопроводов глубиной выше 0,2 мм, но не более 5% от толщины стенки устраняют шлифованием; при этом толщина стенки не должна быть выведена за пределы минусового допуска;

вмятины на концах труб глубиной до 3,5% от диаметра трубы исправляют с применением безударных разжимных устройств.

Правку вмятин на концах труб из сталей с нормативным значением временного сопротивления разрыву 540 МПа ( $55 \text{ кгс/см}^2$ ) и более, независимо от температуры окружающего воздуха, и труб не менее прочных сталей при отрицательных температурах, следует выполнять с предварительным местным подогревом до 100–150°C;

забоины и задиры фасок глубиной до 5 мм ремонтируют, применяя электроды с основным покрытием, при этом параметры подогрева устанавливаются по данным таблиц, приведенным в ВСН2-124-80;

дефектные торцы патрубков запорной и распределительной арматуры; трубы с царапинами, рисками и задирами фасок глубиной более 5 мм ремонту не подлежат. Ремонт патрубков арматуры допускается, если это разрешено заводом-изготовителем. Дефектные участки труб обрезают.

8.1.4. Применяемые типы разделки кромок труб приведены в схеме 2.

8.1.5. Соединение разностенных труб, труб с деталями трубопровода или труб с запорной и распределительной арматурой допускается при соответствии, указанном в табл.10.

Т а б л и ц а 10

Разность толщины стыкуемых элементов, мм	Наибольшая толщина стенки стыкуемого элемента, мм
Не более 2,5 Не более 3,0	Не более 12,0 Более 12,0

8.1.6. Соединение труб с большей разностью толщины стенок осуществляют посредством сварки между стыкуемыми элементами переходников заводского изготовления или вставок из труб промежуточной толщины, длиной не менее 250 мм.

8.1.7. Непосредственная сборка и сварка труб с разной толщиной стенок допускается при специальной подготовке трубы с большей толщиной стенки (рис. 1).

Коэффициент разности толщины стенок не должен превышать 1,5.

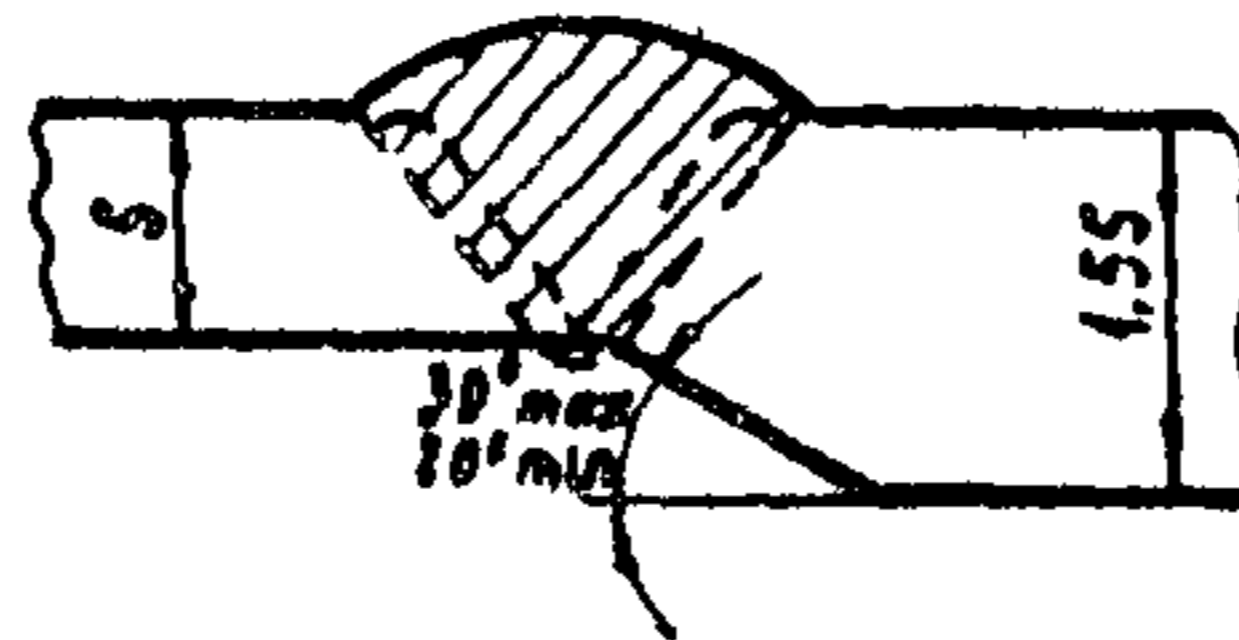


Рис. 1. Подготовка для сварки торцов труб с разной толщиной стенки.

8.1.8. При сборке труб с одинаковой или различной нормативной толщиной стенки величина наружного смещения кромок не должна превышать 20% от минимальной (фактической) толщины стенки трубы, но не более:

3 мм - в случае последующей ручной дуговой или автоматической сварки под флюсом;

2 мм - в случае последующей автоматической газосварочной сварки.

8.1.9. Перед сборкой внутренняя полость труб должна быть освобождена от земли, снега и других загрязнений, а кромки и прилегающие к ним внутренняя и наружная поверхности труб зачищены на ширину не менее 10 мм.

При сборке под двустороннюю автоматическую сварку внутреннюю поверхность труб необходимо зачистить на ширину не менее 15 мм.

8.1.10. Рекомендуемые величины зазоров в стыках при сборке приведены в табл. II.

Т а б л и ц а II.

Способ сварки	Диаметр электрода или сварочной проволоки, мм	Величина зазора при толщине стенки трубы, мм		
		до 8	8-10	10 и более
Ручная дуговая сварка электродами с основным покрытием	2,0-3,25	2,0-3,0	-	-
	3,0-3,25	-	2,5-3,5	3,0-3,8
Ручная дуговая сварка электродами с целлюлозным покрытием	3,0-3,25	1,5-2,0	-	-
	4,0	-	1,5-2,5	1,5-2,8
Двухсторонняя автоматическая сварка под флюсом	3,0-4,0	-	0-1,0	0-1,0
Автоматическая газоэлектрическая сварка	0,9-1,0	Без зазора в верхней части периметра в нижней	в верхней части с зазором 0,0-0,5	

8.1.11. Просушка торцов труб за счет их нагрева до температуры 20-50° на ширину не менее 150 мм обязательна:

при наличии влаги на трубах независимо от способа сварки и прочности основного металла;

при температуре окружающего воздуха ниже плюс 5°С в случае сварки труб с нормативными значениями временного сопротивления разрыву металла труб 540 МПа (55 кгс/мм<sup>2</sup>) и выше.

8.1.12. Необходимость подогрева и его параметры перед прихваткой и сваркой корневого слоя шва определяют по схеме 5 в зависимости от эквивалента углерода стали.

8.1.13. Температуру подогрева измеряют на расстоянии 10-15 мм от торца труб, место подогрева предварительно необходимо зачистить

металлической щеткой.

При температуре стыка ниже установленной, необходим повторный подогрев.

8.1.14. Применяемые типы разделки кромок для труб разных диаметров представлены на рис. 2.

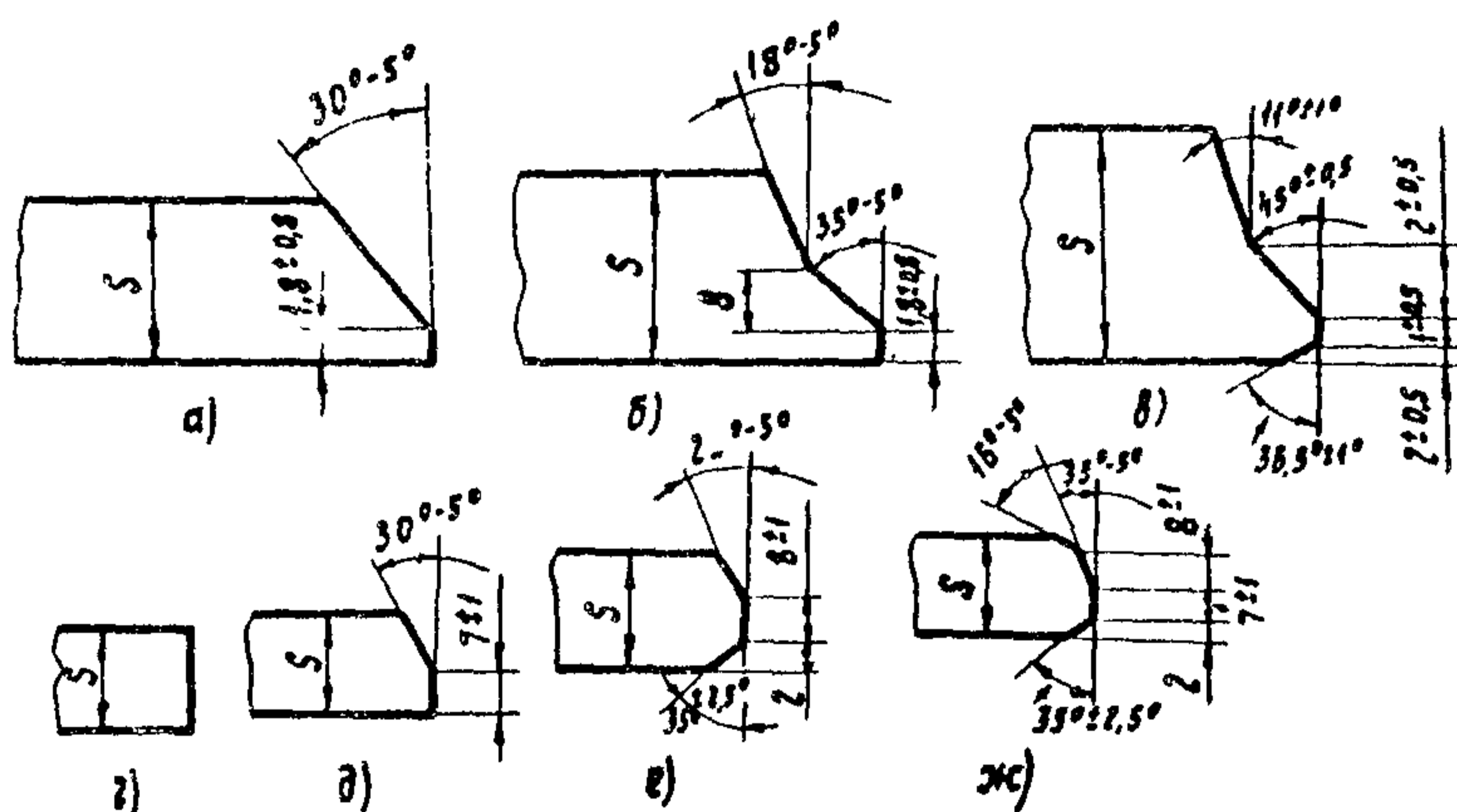


Рис. 2. Применяемые типы разделки кромок для труб разных диаметров.

- а) труба диаметром до 1220 мм с толщиной стенки до 16 мм;
- б) труба диаметром 1020-1420 мм с толщиной стенки более 15 мм;
- в) труба диаметром 1220-1420 мм с толщиной стенки более

10 мм;

- г) труба диаметром не более 1020 мм с толщиной стенки 7,5-

11,0 мм;

д) труба диаметром не более 820 мм с толщиной стенки 11,0-18,0 мм;

е) труба диаметром 720-820 мм с толщиной стенки 18 мм и более, а также для труб диаметром 1020-1420 мм с толщиной стенки более 21,0 мм;

ж) труба диаметрами 1020-1420 мм с толщиной стенки 11,0-21,0 мм.

Примечания. 1. Разделка кромок применяется для типов сварки: ручной дуговой; односторонней автоматической под флюсом; автоматической дуговой порошковой проволокой с принудительным формированием (а и б), автоматической в среде защитных газов (в); двусторонней автоматической под флюсом (г, д, е, ж).

2. После газовой резки в монтажных условиях разделка кромок должна соответствовать рис. а) независимо от толщины стенок труб.

В этом случае величина притупления установлена в пределах  $2 \pm 1$  мм, а угол скоса  $35^{0-5}$ .

3. Приведенный на рис. 2 в пункте б размер В зависит от толщины стенки (табл. 12).

Т а б л и ц а 12

Изменение размера В в зависимости от толщины стенки трубы

Размер В, мм	Толщина стенки трубы, мм
7	Более 15 до 19
8	Более 19 до 21,5
10	Более 21,5 до 26

В случае изменения формы заводской разделки кромок для последующей автоматической сварки в среде защитных газов или двусторонней автоматической сварки под флюсом эта операция должна быть выполнена механическим способом непосредственно перед сваркой.

8.1.14. Сборка и сварка спецсоединений заклестов, катушек, врезок и т.д. следует производить в соответствии с Инструкцией по технологии сварки при выполнении специальных монтажных работ.

## 8.2. Ручная электродуговая сварка труб

8.2.1. Ручную электродуговую сварку труб следует выполнять с применением электродов, указанных в разделе 6 настоящей карты.

8.2.2. Сварку первого корневого слоя шва электродами с целлюлозным покрытием ведут постоянным током обратной или прямой полярности; сварку "горячего" прохода электродами с целлюлозным покрытием; всех слоев шва электродами с основным покрытием на постоянном токе обратной полярности.

8.2.3. Рекомендуемые значения сварочного тока при сварке электродами с основным покрытием способом "на подъем" приведены в табл. 13

Т а б л и ц а 13

Диаметр электродов, мм	Величина сварочного тока в зависимости от пространственного положения шва, А		
	нижнее	вертикальное	потолочное
2,0 - 2,5	50-70	30-50	40-50
3,0 - 3,25	100-130	100-130	90-110
4,0	170-200	160-180	150-180
5,0	210-250	180-200	

8.2.4. Рекомендуемые значения сварочного тока при сварке электродами с целлюлозным и основным видом покрытия способом "на спуск" приведены в табл. 14.

Т а б л и ц а 14.

Диаметр электродов, мм	Слой шва	Величина сварочного тока в зависимости от пространственного положения шва, А		
		нижнее	вертикальное	потолочное
	Электроды с целлюлозным покрытием			
3,0 - 3,25	I-ый	90-110	90-110	80-100
4,0	I-ый	120-160	120-160	100-140

Продолжение табл. I4

Диаметр электродов, мм	Слой шва	Величина сварочного тока в зависимости от пространственного положения шва, А		
		нижнее	вертикальное	потолочное
4,0	2-ой ("горячий" проход)	150-180	150-170	140-170
Электроды с основным видом покрытия марки ВСФС-50				
4,0	2-й ("горячий" проход)	170-210	160-180	150-180

8.2.5. При вынужденных перерывах более трех минут во время сварки первого (корневого) слоя шва стык подогревается вновь.

При несоблюдении этого правила стык вырезается и сваривается вновь.

8.2.6. "Горячий" проход является обязательной операцией при сварке корневого слоя шва электродами с целлюлозным покрытием.

8.2.7. Время между сваркой корневого слоя шва и "горячего" прохода не должно превышать пяти минут.

8.2.8. Скорость сварки "горячего" прохода целлюлозными электродами 18-20 м/ч, с основным покрытием не менее 22 м/ч.

8.2.9. Облицовочный слой сварного шва должен перекрывать основной металл в каждую сторону на 2,5-3,5 мм и иметь усиление высотой 1-3 мм.

8.2.10. Стыки труб диаметром 1020 мм и более с нормативным пределом прочности 539 МПа ( $55 \text{ кгс/мм}^2$ ) и выше должны быть подварены изнутри электродами с основным покрытием.

8.2.11. Подварку поворотных стыков, а также стыков разностенных труб выполняют по всему периметру.

8.2.12. Подварку неповоротных стыков (в случае сварки корневого слоя электродами с основным покрытием) осуществляют на нижней четверти периметра и на участках стыка с непроваром, при сварке корневого слоя шва электродами с целлюлозным покрытием производят только на участках с непроваром протяженностью более 15 мм.

8.2.13. Подварочный слой должен иметь усиление высотой 1-3 мм и шириной 8-10 мм.



8.2.14. Минимально допустимое количество слоев шва при ручной дуговой сварке стыков труб приведены в табл. 15.

Т а б л и ц а 15

Толщина стенки трубы, мм	Количество слоев шва при сварке электродами	
	с целлюлозным покрытием	с основным покрытием
до 10	3	2
10-15	4	3
15-20	5	4
20-25	6	5

8.2.15. Сварные соединения захлестов оставлять незаконченными не разрешается.

### 8.3. Односторонняя автоматическая сварка и подварка под флюсом поворотных стыков труб

8.3.1. Автоматическая сварка под флюсом заполняющих слоев шва применяется при изготовлении секций труб диаметрами 720-1420 мм с толщиной стенки до 26 мм включительно и автоматической подварке корня шва под флюсом труб диаметром 1020-1420 мм.

8.3.2. Подварку стыков следует выполнять в один слой по всему периметру проволокой диаметром 3 или 4 мм.

Режимы автоматической сварки под флюсом заполняющих слоев шва поворотных стыков труб приведены в табл. 16.

Т а б л и ц а 16

Диаметр трубы, мм	Толщина стенки, мм	Диаметр элект- родной проволоки, мм	Слой шва	Свароч- ный ток, А	Напря- жение, В	Скорость сварки, м/ч
530-820	7-12,5	2	1-ый	400-480	42-45	35-40
			2-ой	500-550	46-48	38-40
			последний			

Продолжение табл. 16

Диаметр трубы, мм	Толщина стенки, мм	Диаметр элект- родной проволоки, мм	Слой шва	Свароч- ный ток, А		Напря- жение, В		Скорость сварки, м/ч
				А	В	В	В	
1020- -1220	более 12,5	3	1-ый	550-650	44-46	35-50		
			2-ой	680-750	46-48	40-55		
		последний						
		3	1-ый	550-650	44-46	35-50		
			2-ой	680-750	46-48	40-55		
		последний						
1020- -1220	7-12,5	3	1-ый	580-650	46-48	50-60		
			2-ой	680-750	48-50	50-55		
		4	1-ый	900-1000	44-46	55-60		
			2-ой	1100-1150	46-48	55-65		
1020- -1220	более 12,5	3	1-ый	750-800	44-46	50-60		
			2-ой	800-850	48-50	50-55		
		последний						
		4	1-ый	900-1000	44-46	55-60		
			2-ой	1100-1200	46-48	70-90		
		последний						
1420	9-16	3	облицо- вочный		1050-1150	46-48	55-60	
			1-ый	750-800	44-46	50-60		
		4	2-ой	800-850	46-48	50-60		
			1-ый	900-1000	44-46	55-60		
1420	более 16	3	2-ой	1050-1150	46-48	50-60		
			1-ый	750-800	44-46	50-55		
		4	2-ой	800-850	45-47	50-55		
			последний					
		4	облицо- вочный		850-900	46-48	45-50	
			1-ый	900-1000	44-46	50-55		
1420	более 16	3	2-ой	1150-1200	46-48	70-90		
			последний					
		4	облицо- вочный		1050-1150	46-48	50-55	
			1-ый	900-1000	44-46	50-55		

Примечание. Ток постоянный, полярность обратная.

Режимы автоматической подварки под флюсом корневого слоя приведены в табл. 17.

Т а б л и ц а 17

Схема выполнения подварки	Диаметр электродной проволоки, мм	Сварочный ток,	Напряжение на дуге,	Скорость сварки,
		А	В	м/ч
Трубы из горячекатаных и нормализованных сталей				
После сварки корня шва	3	450-500	45-47	25-28
	4	550-600	44-46	30-40
После завершения всех наружных слоев	3	550-600	45-47	30-35
	4	600-650	44-46	30-40
Трубы из термически упрочненных сталей				
После сварки корня шва	3	380-420	45-47	30-36
После завершения всех наружных слоев	3	570-620	42-46	40-45

Примечание. Ток постоянный, полярность обратная. Вылет электрода равен 0.

#### 8.4. Двусторонняя автоматическая сварка под флюсом поворотных стыков труб

8.4.1. Сварку поворотных стыков труб диаметрами 720-1420 мм выполняют на трубосварочных баках типа БТС.

Режим двусторонней автоматической сварки под флюсом поворотных стыков труб приведен в табл. 18.

Т а б л и ц а 18

Вид сварки	Диаметр трубы, мм	Толщина стенки, мм	Слой шва	Ток,		Скорость сварки, м/ч
				А	В	
Наружная сварка	720-820	7,5-11,0	I-ый	550-700	42-46	33-45
	720-820	11,0-18,0	I-ый	550-650	42-46	30-40
			последний	600-700	44-48	35-40
	720-820	18 и более	I-ый	500-600	42-46	35-45
			последний	600-700	44-48	30-45
	1020-1220	9,0-11,0	I-ый	600-700	45-48	35-45
	1020-1220 1420	11,0-26,0	I-ый	700-800	44-46	40-60
			последний	700-800	45-48	35-45
	1420	15,8-17,5	I-ый	900-950	44-46	50-55
			2-ой	750-800	46-48	45-50
1420	17,5-20,5	I-ый	950-1000	45-47	48-50	
		2-ой	750-800	46-48	40-45	
Внутренняя сварка	720-1220	7,5 и более	I-ый	600-700	42-46	35-45
	1220-1420	15,8 и более	I-ый	750-800	42-46	40-50

Примечание. Диаметр электродной проволоки 3 мм при вылете электрода 40-50 мм.

8.4.2. Высота усиления внутреннего и наружного швов должна находиться в пределах 1-3 мм.

8.4.3. Геометрические размеры швов должны соответствовать схеме настоящей карты.

8.4.4. Запрещается скатывать сваренную плеть на мокрый грунт или снег до тех пор, пока стык не остынет до температуры окружающей среды.

8.4.5. Режимы двусторонней автоматической сварки под флюсом поворотных стыков труб из термически упрочняемых сталей приведены в табл. 19.

Т а б л и ц а 19

Вид сварки	Диаметр трубы, мм	Толщина стенки, мм	Слой шва	Сварочный ток, А	Напряжение, В	Скорость сварки, м/ч
Наружная сварка	820-1220	7,0-15,0	I	570-620	42-46	40-45
			2	620-670	44-48	45-50
Внутренняя сварка			I	600-720	46-48	38-42

Примечание. Ток постоянный, полярность обратная. Электродная проволока диаметром 3 мм при вылете электрода 40-50 мм.

#### 8.5. Автоматическая электродуговая сварка в среде защитных газов

8.5.1. Сварка неповоротных стыков труб диаметрами 1220-1420 мм выполняется на установках типа "Дуга".

8.5.2. Технологию сварки в среде защитных газов выполняется в соответствии с ВСН-2-124-80 в следующей последовательности:

сварку наружного корневого слоя первым наружным автоматом начинают после того, как внутренними головками будет сварено по 200 мм корневого слоя шва на первом полупериметре;

сварку вторым наружным автоматом начинают после того, как на втором полупериметре стыка будет сварено 200 мм шва внутреннего корневого слоя.

8.5.3. Сварку всех наружных слоев шва выполняют одновременно двумя автоматами в направлении сверху-вниз. При вынужденном перерыве сварки наружного корневого слоя шва необходим подогрев стыка до 150-200°C.

8.5.4. Рекомендуемое количество заполняющих слоев шва при сварке труб с различной толщиной стенки приведены в табл. 21.

Т а б л и ц а 21

Толщина стенки трубы, мм	Количество заполняющих слоев
до 13 включительно	2
свыше 13 до 16,5 включительно	3
свыше 16,5 до 19,5 включительно	4
свыше 19,5 до 26 включительно	5-6

8.5.4. Перекрытия участков внутреннего корневого шва, сваренных внутренними сварочными головками, должно составлять на вертикальных и нижних участках 20-40 мм. Перекрытие участков внутреннего корневого шва в потолочной части стыка не должно превышать 1 мм.

8.5.5. Режимы сварки внутреннего корневого слоя шва обеспечивают получение внутреннего валика шириной 5-10 мм с усилением высотой 0-3 мм.

8.5.6. Высота усиления облицовочного слоя шва должна быть в пределах 1-3 мм.

8.5.7. Допускается ослабление облицовочного шва на вертикальных участках в виде "седловины". Ослабление шва в центре "седловины" не должно быть ниже поверхности трубы.

8.5.8. Ширина облицовочного шва в зависимости от толщины стенки труб приведена в табл. 20

Т а б л и ц а 20

Толщина стенки труб, мм	Ширина облицовочного шва, мм
10,5-13,5	11,5 $\begin{matrix} +3 \\ -1 \end{matrix}$
15,2-16,5	13 $\begin{matrix} +3 \\ -1 \end{matrix}$
19,5	14 $\begin{matrix} +3 \\ -1 \end{matrix}$

Режимы автоматической сварки в среде  
защитных газов неповоротных стыков труб диаметром 1420 при толщине стенки  
16,5 мм

Параметры режима сварки	Слой шва					
	внутрен- ний корневой	наружный корневой	заполняющий			облицо- вочный
			первый	второй	третий	
Скорость сварки, см/мин	60-75	48-80	25-35	25-35	25-35	25-35
Сварочный ток, А	190-210	220-240	220-240	190-210	180-200	170-190
Напряжение, В	20-22	22-24	22-24	20-22	20-22	19-21
Частота колебаний электрода, мин	-	-	130-150	110-130	110-130	110-130
Амплитуда колебаний, мм	-	-	4,0	5,6	6,3	8,1
Вылет электродной проволоки, мм	9	9	12	10	10	10
Состав защитной газовой сре- ды, %:						
аргон	25	0	0	0	0	0
углекислый газ	75	100	100	100	100	100
Расход газовой среды, л/мин	40	30	30	30	30	30

Ток постоянный, полярность обратная.

### 8.6. Маркировка стыков и плетей

8.6.1. Каждый стык должен иметь клеймо сварщика, выполняющего сварку. Если сварку одного стыка выполнили несколько сварщиков, то на каждом стыке должно быть проставлено столько клейм, сколько их в данной бригаде (или одно клеймо, присвоенное всей бригаде).

На каждой секции, с одного торца наносят порядковый номер.

8.6.2. На стыки труб с нормативным значением временного сопротивления разрыву до 539 МПа ( $55 \text{ кгс/мм}^2$ ) шифр наносят механическим способом или наплавкой с нормативным значением временного сопротивления равным 539 МПа ( $55 \text{ кгс/мм}^2$ ) и более маркируют несмываемой краской.

8.6.3. При сварке бригадой допускного стыка и получении положительных результатов контроля, каждый сварщик получает право выполнять сварку только того слоя шва, который им сварен на допускном стыке (в том числе и подварочного шва).

8.6.4. В журнале сварки труб отмечается:

- номер клейма бригады;
- состав бригады с указанием фамилии каждого сварщика;
- номер слоя, выполняемый каждым сварщиком;
- условное положение слоя по циферблату часов относительно хода продукта.

## 9. ДЕФЕКТЫ СВАРНЫХ ШВОВ И ПРИЧИНЫ ИХ ОБРАЗОВАНИЯ

9.1. Дефектами сварных швов называются отклонения от требований технических условий, снижающие качество сварного соединения (механические свойства, сплошность и др.).

9.2. По природе образования дефекты сварных швов делятся на следующие группы:

механические повреждения основного металла (вмятины, трещины, забоины, задиры, фасон расслоения металла вблизи сварного шва и пр.);

дефекты, связанные с плохой свариваемостью металла труб (склонность к образованию трещин в околошовной зоне);

дефекты, вызванные отклонением от состава и технологических свойств сварочных материалов, а также нарушением технологии сварки (трещины, пористость швов, шлаковые включения, плохое формирование



швов и др.);

дефекты, связанные с неправильным ведением процесса сварки (непровар, подрезы, ослабление шва и др.);

дефекты, появляющиеся в процессе эксплуатации.

9.3. В зависимости от расположения в шве дефекты делятся на:

внешние (на поверхности шва);

внутренние (наиболее часто находящиеся в корне шва);

параллельные или направленные под углом к действующему в конструкции усилию;

перпендикулярные или направленные под углом около  $90^{\circ}$  к наибольшему растягивающему усилию.

9.4. Степень влияния дефектов на прочность сооружения в основном зависит от их формы, глубины и расположения по отношению к направлению действующих усилий (главных напряжений).

9.5. Наиболее опасны дефекты, имеющие вытянутую форму и острые очертания (трещины, расположенные по оси шва, узкие глубокие непровары). Наличие таких трещин в сварных швах совершенно недопустимо.

9.6. Наличие непроваров отрицательно сказывается на пластичности сварного шва, особенно при его работе в условиях отрицательных температур.

9.7. Подрезы в околошовной зоне действуют в швах как концентраторы.

9.8. Цепочки и окопления пор приводят к резкому снижению пластичности, вязкости и прочности наплавленного металла.

Т а б л и ц а 23

Возможные дефекты при выполнении электродуговой сварки

Характер дефекта	Причины возникновения
Непровар в корне шва выше допустимого предела	1. Нарушение режима: мала сила тока, мала скорость подачи проволоки; велика скорость сварки 2. Смещение электрода относительно оси шва 3. Притупление выше нормы 4. Велико смещение электрода относительно зенита 5. Велико проскальзывание свариваемой секции

Характер дефекта	Причины возникновения
Сквозной прожог	1. Нарушение режима: велика сила сварочного тока, велика скорость подачи проволоки; мала скорость сварки 2. Мало смещение зенита 3. Велик зазор в корне разделки
Трещины в шве	Отклонение от норм химического состава проволоки или флюса; повышенное содержание углерода и серы в проволоке или серы во флюсе
Подрез кромок	1. Большая сила тока 2. Низкое напряжение на дуге 3. Велико смещение электрода относительно зенита
Чрезмерное утончение шва	1. Неправильное смещение электрода относительно зенита 2. Недостаточная величина разделки 3. Мала скорость сварки для применения силы тока
Газовые поры и свищи выше допускаемых техническими условиями	1. Ржавчина на кромках или проволоке 2. Влага во флюсе или на кромках 3. Некондиционный флюс
Непровар одной кромки	Смещение электрода относительно оси зенита
Шлаковые включения, выше допускаемых техническими условиями	Недостаточно защищен шов от шлака

Перед выполнением подварки необходимо зачистить поверхности дефекта механическим способом до металлического блеска:

участки со шлаковыми включениями отшлифовать и сварить вновь;

при ремонте стыка с трещиной длиной до 50 мм засверливаются два отверстия на расстоянии не менее 30 мм от краев трещины, дефектный участок отшлифовывается и сваривается вновь в несколько слоев.

9.9. Ремонт стыков, которые выполнены любыми методами сварки, регламентированными настоящей картой и ВСН-2-124-80, осуществляются ручной дуговой сваркой с использованием технологии и сварочных материалов для сварки стыков труб из примененной стали.

9.10. Все отремонтированные участки должны быть проконтролированы визуально, просвечены рентгеновскими или гамма-лучами.

9.11. Повторный ремонт сварных стыков не допускается.

## Проверка наружной поверхности и внутренней полости труб

Состав контроля (что проверяется) Исполнительная документация	Кто контролирует	Периодичность (режим) контроля	Техническое оснащение контроля	Контролируемые показатели Допуски
Наличие повреждений (задиры, риски, вмятины на трубе, вмятины на торцах, забоины и задиры фасок)	Бригадир Мастер	Непрерывно по каждой трубе (сплошной контроль)	Визуально Штангенциркуль Линейка	Не допускается применение труб без сертификатов и несоответствующих СНиП и проекту
Журнал операционного контроля	Прораб	Выборочно в местах, вызывающих сомнения	Визуально Штангенциркуль Линейка	1. Дефекты на трубах, подлежащие ремонту:
Степень очистки внутренней полости труб, овальности, кривизна труб	Исполнитель работ	Непрерывно в процессе работы	Визуально Проходной калибр-шаблон	а) царапины, риски и задиры на трубах глубиной свыше 0,2 мм, но не более 0,5% от толщины стенки - шлифованием;
Журнал операционного контроля	Мастер	Непрерывно в процессе работы	Визуально Проходной калибр-шаблон	б) вмятины на концах глубиной до 3,5% от диаметра труб - с применением бузударных разжимных устройств; То же при $\sigma_s = 55 \text{ кгс/мм}^2$ - с местным подогревом до 150°C
				в) забоины и задиры фасок глубиной до 5 мм - с применением сварки электродами с основным видом покрытия.
				2. Кривизна труб на должна превышать 1,5 мм на 1 м длины
				3. Овальность концов труб не должна превышать 1%
				Не допускать наличия посторонних предметов во внутренней полости труб

## Подготовка кромок под сварку

Состав контроля (что проверяется) Исполнительная документация	Кто кон- тролирует	Перио- дичность (режим) контроля	Техничес- кое осна- щение контроля	Контролируемые показатели Допуски
Форма и разме- ры разделки кромки	Испол- нитель работ	Непрерыв- но (по каждой трубе сплошной контроль)	Штанген- циркуль Шаблон	Типы разделки кромок
Характер опера- ционного кон- троля	Мастер	Непрерыв- но (по каждой трубе сплошной контроль)	Штанген- циркуль Шаблон	
	Прораб	Выборочно в местах, вызывающих сомнение		

1. Расшифровка разделки кромок приведена в разделе настоящей карты.
2. Наружную и внутреннюю поверхность кромок зачистить на ширину не менее 10 мм.

## Подготовка сварочных материалов

Состав контроля (что проверяется) Исполнительная документация	Кто контро- лирует	Перио- дичность (режим) контроля	Техничес- кое осна- щение контроля	Контролируемые показатели Допуски			
				Условия прокалки (просушки) сварочных материалов		Темпера- тура про- калки, °С	Время выдерж- ки, ч
Наличие сертифи- катов, правила приемки условия хранения, целост- ность упаковки	Мастер  Прораб	Накладу вновь поступив- шую зар- ядку	Визуально	Сварочные материалы			
				Тип, марка	вид покрытия		
Результаты кон- тингент	Гл.свар- щик Уп- равления	Выборочно	Визуально	Электроды	Ц Б То же --	60-100	1,0
				Э-42; Э50 Э-42А Э50А Э-60; Э70 Флюсы		200-250 250-300 300-350	1,0 1,0 1,0
Режимы прокали- вания электродов и флюсов, качест- во очистки сва- рочной проволоки	Мастер  Прораб	Постоянно	Термометр Визуально	АН-348А		250-300	1,5
				АН-47 АН-22 Порошковая проволока ШАН-19		300-350 450-500 230-250	1,5 2,0 2,0
Журнал регистра- ции контроля сварочных мате- риалов				Примечания. 1. Применение сварочных материалов без сертификатов и ТУ на их поставку запрещается. 2. Технические требования к свароч- ным материалам приведены в разделе 6 настоящей карты и ЭСН2-124-80. 3. Сварочные материалы рекомендуется хранить при температуре не ниже +15°С.			



Состав контроля (что проверяется) Исполнительная документация	Кто контролирует	Периодичность (режим) контроля	Техническое оснащение контроля	Контролируемые показатели Допуски				
				4. Рекомендуемые величины зазоров				
				Способ сварки	Диаметр электрода, мм	Величина зазора при толщине стенки, мм		
						до 8	8-10	10 и более
				Ручная дуговая сварка электродами с основным покрытием (типа УОНИ)	2,0-3,25	2,0-3,0	-	-
					3,0-3,25	-	2,5-3,5	3,0-3,5
				Ручная дуговая сварка электродами с целлюлозным покрытием (типа ВСЦ)	3,0-3,25	1,5-2,0	-	-
					4,0	-	1,5-2,5	1,5-2,5
				Двусторонняя автоматическая сварка под флюсом	3,0-4,0	-	0-1,0	0-1,0



Подогрев откуемых

Состав контроля (что проверяется) Исполнительная документация	Кто контролирует	Периодичность (режим) контроля	Техническое оснащение контроля		
Необходимость подогрева и его параметры  Журнал операционного контроля	Исполнитель работ	Непрерывно в процессе работы	Термокраска Термокарандаш Контактный термометр	Место замера Режим подогрева	
				Эквивалент металла труб, %	Температура
	0,37- 0,41	10, I -11	11, I -12		
		0,42- 0,46			
	0,47- 0,51		-20°	0°	
		Мастер	Периодически не реже 1 раза в час	Термокраска Термокарандаш Контактный термометр	Эквивалент углерода металла труб, %
	0,32- 0,36				7, I -8
		Прораб	Выборочно при разном изменении условий работы	Термокарандаш Контактный термометр	0,37- 0,41
	0,47- 0,51				

кромки труб

Контролируемые показатели  
Допуски

температуры подогрева - 10-15 мм от торца трубы  
по таблицам

Схема 1

предварительного подогрева ( $^{\circ}\text{C}$ ) при толщине стенки труб, мм

12, I -13	13, I -14	14, I -15	15, I -16	16, I -17	17, I -18	18, I -19	19, I -20	20, I -21	21, I -22	22, I -23	23, I -24	24, I -25	25, I -26
			$-35^{\circ}$	$-25^{\circ}$	$-15^{\circ}$	$-10^{\circ}$	$0^{\circ}$						
$-35^{\circ}$	$-15^{\circ}$	$0^{\circ}$	$+10^{\circ}$										

Схема 2

предварительного подогрева ( $^{\circ}\text{C}$ ) при толщине стенки труб, мм

9, I -10	10, I -11	11, I -12	12, I -13	13, I -14	14, I -15	15, I -16	16, I -17	17, I -18	18, I -19	19, I -20	20, I -21	21, I -22	22, I -23
							$-15^{\circ}$	$-10^{\circ}$	$-5^{\circ}$	$0^{\circ}$			
$-20^{\circ}$	$0^{\circ}$	$+20^{\circ}$											
$+20^{\circ}$													

при сварке корневого слоя шва электродами типа УОНИ и пр.  
при сварке корневого слоя шва электродами типа ВСЦ и пр.

подогрев не требуется  
подогрев до  $100^{\circ}\text{C}$  при  
минусовой температуре  
подогрев до  $200^{\circ}\text{C}$  при  
любой температуре

подогрев до  $100^{\circ}$  при любой температуре  
подогрев до  $150^{\circ}$  при любой температуре

## Сварка корневого слоя шва поворотных стыков труб на базе

Состав контроля (что проверяется) Исполнительная документация	Кто контролирует	Периодичность (режим) контроля	Техническое оснащение контроля	Контролируемые показатели Допуски			
				Диаметры электродов, мм	Сварочный ток, А в зависимости от пространственного положения шва		
					нижнее	вертикальное	потолочное
Режим сварки Выбор электродов	Исполнитель работ (сварщик)	Периодически в процессе наладки перед работой	Визуально Амперметр Вольтметр	2,0-2,5 3,0-3,25 4,0 5,0	50-70 100-130 170-200 210-250	30-50 100-130 160-180 180-200	40-50 90-110 150-180 -
Исправность сварочных установок (сварочный журнал)	Мастер  Прораб	Периодически в процессе работы  То же	То же  "-"	<p>Примечания. 1. Сварку следует выполнять электродами, указанными в ЕЭК2-124-80 и настоящей карте (раздел 8).</p> <p>2. Рекомендуемые значения сварочного тока при сварке электродами с основным покрытием способом "на подъем".</p> <p>3. Ток постоянный. Полярность обратная. Вынужденный перерыв при сварке корня шва не более 3 минут. Корневой слой шва зачистить шлифмашинками до получения плоской поверхности.</p>			

## Ручная электродуговая подварка корня шва

Состав контроля (что проверяется) Исполнительная документация	Кто контролирует	Периодичность (режим) контроля	Техническое оснащение контроля	Контролируемые показатели Допуски					
				Режим подварки корня шва					
Режим сварки	Исполнитель работ (сварщик)	Периодически в процессе наладки режима	Визуально Амперметр Вольтметр	Марка электрода	Диаметр электрода, мм	Способ сварки	Сварочный ток А в зависимости от сварочного шва		
Исправность сварочных установок	Прораб	Периодически в процессе работы	То же				нижнее	вертикальное	потолочное
	Прораб	Выборочно	---	УОНИ ИЗ/55 ГАРАНТ Фокс ЕВ50	4	"на подъем"	170-200	160-180	150-180
Параметры и внешний вид сварного шва	Исполнитель работ	Непрерывно, после сварки шва	---	Примечания. 1. Стыки труб диаметром 1020 мм и более с нормативным пределом прочности $\sigma_s$ 55 кгс/мм <sup>2</sup> и выше должны быть подварены изнутри электродами с основным покрытием. 2. Подварка выполняется по всему периметру. Запрещается производить подварку способом сварки "на спуск". Подварочный слой шва должен иметь усиление высотой 1-3 мм и шириной 8-10 мм.					
Сварочный журнал									
Журнал операционного контроля									

## Автоматическая подварка корня шва поворотных стыков на базе

Состав контроля (что проверяется) Исполнительная документация	Кто контролирует	Периодичность (режим) контроля	Техническое оснащение контроля	Контролируемые показатели допуски						
				Схема выполнения подварки	Диаметр электродной проволоки, мм	Сварочный ток, А	Напряжение дуге, В	Скорость сварки, мм/ч	Вылет электрода, мм	Смещение с центра в направлении вращения труб, мм
Режим сварки (вылет, угол наклона электрода, смещение с зенита, скорость сварки)	Исполнитель работ	Непрерывно в процессе работы	Визуально Амперметр Вольтметр	Автоматическая подварка корня шва под флюсом выполняется по всему периметру проволокой диаметром 3 или 4 мм						
				Режимы автоматической подварки корня шва						
Параметры подварочного шва	Мастер	Периодически в процессе работы	То же	Трубы из горячекатаных и нормализованных сталей						
				3	450-500	45-47	25-28	до 30	30-35	
Сварочный журнал	Прораб	Выборочно	"-	После сварки корня шва	4	550-600	44-46	30-40	40-50	30-50
				После завершения всех наружных слоев шва	3	550-600	45-47	30-35	до 30	30-50
Журнал операционного контроля	Мастер	Выборочно	"-	После завершения всех наружных слоев шва	4	600-650	44-46	30-40	40-50	30-50

Состав контроля (что проверяется) Исполнительная документация	Кто контролирует	Периодичность (режим) контроля	Техническое оснащение контроля	Контролируемые показатели Допуски								
				Схема выполнения подварки	Диаметр электродной проволоки, мм	Сварочный ток, А	Напряжение на дуге, В	Скорость сварки, мм/ч	Вылет электрода, мм	Смещение с центра в направлении врезания трубы, мм		
				труб из термически упроченных сталей								
				После сварки корня шва	3	380-420	45-47	30-36	до 30	30-50		
				После завершения всех наружных слоев шва	3	570-620	42-46	40-45	до 30	30-50		

Примечание. Ток постоянный, полярность обратная. Усиление шва не менее 1 мм и не более 2 мм. Ширина шва в зависимости от толщины стенки труб 18-24 мм. Глубина проплавления не должна превышать 50% толщины стенки труб, но не более 7 мм. Смещение осей наружных и внутренних слоев шва от условной оси стенки не должно превышать 1 мм.

Состав контроля (что проверяется) Исполнительная документация	Кто контролирует	Периодичность (режим контроля)	Техническое оснащение контроля	Контролируемые показатели Допуски						
				Выбор электродов в соответствии с ВСН 2-124-80 и разделом 6 настоящей карты	Рекомендуемые значения сварочного тока					
Технология и режимы сварки Выбор электродов	Исполнитель работ (сварщик) Мастер	Периодически в процессе работы перед работой	Визуально Амперметр Вольтметр	Диаметр электродов, мм	Способ сварки	Слой	Сварочный ток А при положении шва			Марка электродов
							нижнее	вертикальное	поточное	
Параметры и режимы вида сварного шва	Исполнитель работ (сварщик)	Периодически (после сварки слоя шва или его части)	Визуально	3,0-3,25	"на спуск"	I	90-110	90-110	80-110	ВСЦ-4 с целлюлозным покрытием ФКСЦЕЛЬ с целлюлозным покрытием
				4,0	То же	I	120-160	120-160	100-140	ФЛИТВЕЛЛЫ 5Л с целлюлозным покрытием
				4,0	"на подъем"	II	150-180	150-170	140-170	
				2,0-2,5	"на подъем"	I	50-70	30-50	40-50	УОНН-13/45, УОНН-13-55 с основным покрытием

Состав контроля (что проверяется) Исполнительная документация	Кто контролирует	Периодичность (режим) контроля	Техническое оснащение контроля	Контролируемые показатели Допуски						
				Диаметр электродов, мм	Способ сварки	Слой	Сварочный ток А при положении шва			Марка электродов
				нижнее	вертикальное	потолочное				
Сварочный журнал Журнал оперативно контролю	Мастер	Выборочно, не менее, чем в 3-х точках на контролируемом стыке	Визуально Шаблон	3,0-3,25	"на подъем"	I	100-130	100-130	90-110	Гарант с основным покрытием ФОКС EB50 с основным покрытием
				4,0	То же	I	170-200	160-180	150-180	
	Прораб	Выборочно	Визуально Шаблон	4,0	"на спуск" ("горячий проход")	II	170-120	160-180	150-180	ФОКС 50 с основным покрытием

Примечания. 1. Ток постоянный, полярность обратная. Вынужденный перерыв при сварке корня шва не более 3 мин. Время между окончанием сварки корневого шва и началом выполнения "горячего" прохода не более 5 мин.

2. Выбор электродов в соответствии с ВСН 2-124-80 и разделом 6 настоящей карты.



Односторонняя автоматическая сварка под флюсом заполняющих слоев шва поворотных стнкое труб (установки типа ПАУ)

Состав контроля (что проверяется) Исполнительная документация	Кто контролирует	Периодичность (режим) контроля	Техническое оснащение контроля	Контролируемые показатели допуска									
				Диаметр труб, мм	Толщина стенки, мм	Диаметр электрода, мм	Слой шва	Сварочный ток, А	Напряжение, В	Скорость сварки, м/ч	Вылет электрода, мм	Смещение электрода с оси, мм	
Технология сварки	Исполнитель работ	Непрерывно в процессе работы	Визуально Амперметр Вольтметр										
Режим сварки	Мастер	Периодически в процессе работы	То же	530-820	7-12,5	2	1-ый	400-480	42-45	35-40	30-35	60-80	
							2-ой и последующие	500-550	46-48	38-40			40-50
	Прораб	Выборочно	То же				3	1-ый	550-650	44-46	35-50	40-45	40-60
								2-ой и последующие	680-750	46-48	40-55		
3	более 12,5	1-ый	550-650	44-46	35-50	40-45		40-60					
		2-ой и последующие	680-750	46-48	40-55				30-40				

Состав контроля (что проверяется) Исполнительная документация	Кто контролирует	Периодичность (режим) контроля	Техническое оснащение контроля	Контролируемые показатели Допуски								
				Диаметр труб, мм	Толщина стенки, мм	Диаметр электрода, мм	Слой шва	Сварочный ток, А	Напряжение, В	Скорость сварки, м/ч	Вылет электрода, мм	Смещение электрода с зенита, мм
						3	1-ый 2-ой и последующий	580-650 680-750	46-48 48-50	50-60 50-55	40-45	60-80 40-60
				1020-1220	7-12,5	4	1-ый 2-ой	900-1000 1100-1150	44-46 46-48	55-60 55-65	40-50 40-50	60-80 40-60
						3	1-ый 2-ой и последующий	750-800 800-850	44-46 48-50	50-60 50-55	40-45	60-80 40-60
				1020-1220	более 12,5	4	1-ый 2-ой и последующий	900-1000 1100-1200	44-46 46-48	55-60 70-90	40-50 40-50	60-80 40-60
							объемный	1050-1150	46-48	55-60	40-50	40-60

Состав контроля (что проверяется) Исполнительная документация	Кто контролирует	Персональная личность (рез.) контроля	Техническое оснащение контроля	Контролируемые показатели Допуски								
				Диаметр труб, мм	Толщина стенки, мм	Диаметр электрода, мм	Слой шва	Сварочный ток, А	Напряжение, В	Скорость сварки, м/ч	Вылет электрода, мм	Смещение электрода с центра, мм
					3	3	I-ий	750-800	44-46	50-60		80-100
							2-ой	800-850	46-48	50-60	40-45	40-80
				I420	9-16	4	I-ий	900-1000	44-46	50-60	40-50	80-100
							2-ой	1050-1150	46-48	50-60	40-50	40-80

Примечание. Технология сварки и контролируемые показатели должны соответствовать требованиям ВСН2-124-80 и раздела У настоящей карты.

Продолжение схем 10

Состав контроля (что проверяется) Исполнительная документация	Кто контролирует	Периодичность (режим) контроля	Техническое оснащение контроля	Контролируемые показатели Допуски								
				Диаметр труб, мм	Толщина стенки, мм	Диаметр электрода, мм	Слой шва	Сварочный ток, А	Напряжение, В	Скорость сварки, м/ч	Вылет электрода, мм	Смещение электрода с зенита, мм
				I420	более 16	3	I-ый	750-800	44-46	50-55	40-45	60-100
			2-ой				800-850	45-47	50-55	60-80		
			4			пов.	850-900	46-48	45-50	40-45	40-80	
							I-ый	900-1000	44-46	50-55	40-50	80-100
					2-ой	1150-1200	46-48	70-90	40-50	60-80		
					пов.	1050-1150	46-48	50-55	40-50	40-80		

При силе тока больше 600А сварку целесообразней выполнять током прямой полярности. Усиление шва не менее 1 мм и не более 3 мм. Ширина сварного шва в зависимости от толщины стенки трубы и вида разделки кромок.

Состав контроля (что проверяется) Исполнительная документация	Кто контролирует	Периодичность (режим) контроля	Техническое оснащение контроля	Контролируемые показатели Допуски		
				Толщина стенки труб, мм	Вид разделки кромок	Ширина сварного шва, не более, мм
				7-8	a	14±4
				8-12	a	20±4
				12-16	a	24±4
				15-20,5	b	26±4
				20,5-28	b	32±4
				28-32	b	34±4

Состав контроля (что проверяется) Исполнительная документация	Кто контролирует	Периодичность (режим) контроля	Техническое описание ценне контроля	Контролируемые показатели Допуски				
				Диаметр труб, мм	Толщина стенки труб, мм	Минимальное число наружных слоев	Ширина на последнем слое, мм	
							наружного шва	внутреннего шва
Параметры и внешний вид шва	Исполнитель работ	Периодически (после сварки)	Шаблон Линейка	720	7,5-11,5	1	18 <sub>+3</sub>	18 <sub>+3</sub>
					11,5-15,0	2	20 <sub>+3</sub>	18 <sub>+3</sub>
Сварочный журнал	Мастер	100% стнков	Шаблон Линейка	820	15,0-17,5	3	20 <sub>+3</sub>	18 <sub>+3</sub>
					17,5-22,0	3	22 <sub>+4</sub>	22 <sub>+4</sub>
					8,0-11,5	1	18 <sub>+3</sub>	18 <sub>+3</sub>
					11,5-15,0	2	20 <sub>+3</sub>	18 <sub>+3</sub>
Журнал операционного контроля	Прораб	Выборочно 1-2 раза в смену	Шаблон Линейка	1020-1220	10,5-11,5	1	18 <sub>+3</sub>	18 <sub>+3</sub>
					11,5-17,5	2	18 <sub>+3</sub>	18 <sub>+3</sub>
					17,5-21,5	2		22 <sub>+4</sub>
					21,5-22,0	3	22 <sub>+4</sub>	22 <sub>+4</sub>
					22,0-26,0	4	24 <sub>+4</sub>	24 <sub>+4</sub>
					1420	15,8-20,5	2	22 <sub>+4</sub>
	20,5-24,0	3	24 <sub>+4</sub>	24 <sub>+4</sub>				

Примечания. 1. Рекомендуемое количество наружных слоев и ширина шва на последнем слое в зависимости от диаметра и толщины стенки труб.

2. Величина усиления внутреннего и наружного шва должна находиться в пределах 1-3 мм.

Двусторонняя автоматическая сварка под флюсом поворотных стыков труб (база типа БТС) Схема II

Состав контроля (что проверяется) Исполнительная документация	Кто контролирует	Периодичность (режим) контроля	Техническое оснащение контроля	Контролируемые показатели Допуски									
				Диаметр труб, мм	Толщина стенки, мм	Бил раз-дел-ки	Номер слоя шва	Ток, А	Напряжение, В	Скорость сварки, м/ч	Угол наклона электрода, градус	Смещение электрода с зенита, мм	
Технология сварки	Исполнитель работ	Непрерывно в процессе работы	Визуально Амперметр Вольтметр										
Режимы сварки	Мастер	Периодически в процессе работы	То же	Наружная сварка									
	Прораб	Выборочно	Визуально		7,5-11,0	Г							против вращения труб
				720-820	11,0-18,0	а	I I посл.	550-700 550-650 600-700	42-46 42-46 44-48	35-45 30-40 35-40	до 30 до 30 до 30	до 30 до 30 до 30	30-50 30-35 20-40
					18 и более	д	I посл.	500-600 600-700	42-46 44-48	35-45 30-45	до 30 до 30	до 30 до 30	30-50 20-40
				1020-1220	9,0-11,0	Г	I	600-700	45-48	35-45	до 15	до 15	50-70
				1020-1420	11,0-26,0	ж, е	I посл.	700-800 700-800	44-46 45-48	40-50 35-45	до 15 до 15	до 15 до 15	50-70 40-50
				1420	15,8-17,5	ж	I 2	900-950 750-800	44-46 46-48	50-55 45-50	до 15 до 15	до 15 до 15	60-80 60-80
					17,5-20,5	ж	I 2	950-1000 750-800	45-47 46-48	48-50 40-45	до 30 до 30	до 30 до 30	40-60 70-90

Продолжение схемы II

Состав контроля (что проверяется) Исполнительная документация	Кто контролирует	Периодичность (режимы) контроля	Техническое оснащение контроля	Контролируемые показатели Допуски								
				Диаметр трубы, мм	Толщина стенки, мм	Вид разделки	Номер слоя шва	Ток, А	Напряжение, В	Скорость сварки, м/ч	Угол наклона электрода, градус	Смещение электрода с центра, мм
				Внутренняя сварка				по вращению труб				
				720-1220	7,5 и более		I	600-700	42-46	35-45	до 10	15-20
				1220-1420	15,8 и более		2	750-800	42-46	40-50	до 20	15-25

Примечания. 1. Технология сварки и контролируемые показатели должны соответствовать требованиям ВСН2-124-80 и раздела 8 настоящей карты.

2. Вид разделки на схеме настоящей карты. Ток постоянный, полярность обратная. Диаметр электродной проволоки 8 мм.



Автоматическая сварка в среде защитных газов неповоротных стыков труб диаметром 1420 при толщине стенки 16,5 мм (установка типа "Дуга"- "GRC")

Состав контроля (что проверяется) Исполнительная документация	Кто контролирует	Периодичность (режим) контроля	Техническое описание операции контроля	Контролируемые показатели Допуски						
				Сбор			Сбли-цовочный			
Технология сварки	Исполнитель работ	Непрерывно в процессе работы	Визуально Амперметр Вольтметр	Параметры режима сварки	внутренний корневой	наруж- ный кор- невой	Заполняющий			
							первый	второй	третий	
Режимы сварки	Мастер	Периодически в процессе работы	То же	Скорость сварки см/мин	60-75	48-50	25-35	25-35	25-35	25-35
	Прораб	Выборочно	Визуально	Сварочный ток, А	190-210	220-240	220-240	190-210	180-200	170-190
				Напряжение, В	20-22	22-24	22-24	20-22	20-22	19-21
				Частота колебаний электрода, мин	-	-	130-150	110-130	110-130	110-130
				Амплитуда колебаний, мм	-	-	4,0	5,6	6,3	8,1

Продолжение схемы 12

Состав контроля (что проверяется) Исполнительная документация	Кто контролирует	Периодичность (режимы) контроля	Техническое оснащение контроля	Контролируемые показатели Допуски						
				Параметры режима сварки	Слой			Облицовочный		
внутренний корневой	наружный корневой	заполняющий								
						первый	второй	третий		
				Вылет электродной проволоки, мм	9	9	12	10	10	10

Примечания. 1. Контролируемые показатели и технология должны соответствовать требованиям ВСН 2-124-80 и разделу 8 настоящей карты.

2. Ток постоянный, полярность обратная.

Состав контроля (что проверяется) Исполнительная документация	Кто контролирует	Периодичность (режим) контроля	Техническое оснащение контроля	Контролируемые показатели Допуски	
Параметры и внешний вид шва  Сварочный журнал  Журнал операционного контроля	Исполнитель работ  Мастер  Прораб	Периодически (после сварки шва)  100% стыков  Выборочно 1-2 раза в смену	Шаблон линейка  То же  -"-	Ширина облицовочного слоя	
				Толщина стенки труб, мм	Ширина облицовочного шва, мм
				10,5 - 13,5  15,2 - 16,5  19,5	11,5 $\begin{matrix} +3 \\ -1 \end{matrix}$  13 $\begin{matrix} +3 \\ -1 \end{matrix}$  14 $\begin{matrix} +3 \\ -1 \end{matrix}$
Усиление облицовочного слоя шва должно быть в пределах 1-3 мм Внутренний валик: ширина - 5-10 мм усиление - 0-3 мм					

Документы, приведенные в приложениях, взяты из Законодательства о капитальном строительстве, т. 8 (М., Юридическая литература, 1980)

**І. ПРИМЕРНОЕ ПОЛОЖЕНИЕ  
О БРИГАДИРЕ И БРИГАДЕ В СТРОИТЕЛЬСТВЕ<sup>І)</sup>**

Приложение к письму Госстроя СССР от  
22 апреля 1977 года № ВМ-1976-3

**І. Общие положения**

І.І. Бригада является одной из прогрессивных коллективных форм организации труда, наиболее полно отвечающей современным требованиям научно-технического прогресса и задачам повышения эффективности производства. Бригадная форма работы создает более широкие возможности для применения научной организации труда, повышения его содержательности, ускорения роста производительности труда и улучшения качества продукции (работ, услуг). Бригадная форма развивает у членов бригады чувство коллективизма, товарищескую взаимопомощь, творческую активность, способствует воспитанию коммунистического отношения к труду.

В бригаду объединяются рабочие для совместного и согласованного выполнения общего производственного задания. Совместная работа членов бригады должна создавать законченную продукцию или ее часть.

---

І) Госстрой СССР направил министерствам и ведомствам Примерное положение, разработанное с участием строительных министерств и ведомств на основе Типового положения о производственной бригаде и бригадире, утвержденного Постановлением Госкомтруда и Секретариата ВЦСПС от 15 декабря 1975 г. № 297/29.

Положение о бригадире в строительстве, утвержденное Госстроем СССР 29 июня 1957 г. (см. Законодательство о капитальном строительстве. Вып. 2, 1969, с. 161-162) утратило силу согласно Постановлению Госстроя СССР от 20.05.1980 г. № 70.

1.2. Бригада образуется в соответствии с приказом (распоряжением) руководителя строительной-монтажной организации либо по его поручению распоряжением начальника участка.

1.3. Для более широкого привлечения рабочих к управлению производством в крупных бригадах может создаваться совет бригады, избираемый ее членами открытым голосованием.

Совет (собрание, производственное совещание) бригады рассматривает вопросы совершенствования внутрибригадной организации труда, хозяйственного расчета, развития социалистического соревнования, выполнения производственных заданий, соблюдения технологической и трудовой дисциплины, обеспечения безопасности труда, повышения качества продукции и другие.

Предложения, выработанные в бригаде, вносятся на рассмотрение мастера (производителя работ).

1.4. Бригаду возглавляет бригадир, назначаемый из числа передовых, наиболее квалифицированных рабочих, обладающих организаторскими способностями. Назначение бригадира производится приказом (распоряжением) руководителя строительной-монтажной организации, строительного участка по представлению мастера (производителя работ).

Бригадир подчиняется мастеру (производителю работ), а при его отсутствии - другому руководителю.

1.5. Бригадир работает в бригаде в качестве рабочего по своей специальности, уделяя необходимое время руководству бригадой.

1.6. Бригадир наряду со знаниями, предусмотренными по его профессии в тарифно-квалификационном справочнике работ и профессий рабочих, занятых в строительстве и на ремонтно-строительных работах, должен знать: технологию производства, организацию, оплату и нормы труда, применяемые в бригаде; правила производства и приемки работ, формы и условия применения бригадного хозяйственного расчета; требования, предъявляемые к качеству строительной-монтажных работ, а также к строительным материалам, изделиям и конструкциям, используемым на рабочих местах бригады; номенклатуру приспособлений и оснастки, необходимые для производства работ; правила эксплуатации ручного и механизированного инструмента, приспособлений и инвентаря; инструкции по охране труда, технике безопасности, промышленной санитарии и противопожарной безопасности при выполнении работ, порученных бригаде; должен уметь читать рабочие чертежи и монтажные схемы, пользоваться нормами и расценками на строительные и монтажные работы, применять документацию по организации труда (технологические карты, карты трудовых процессов строительного производства) и калькуляции трудовых затрат, производить замеры выполненных бригадой работ.

1.7. Для более широкого обмена передовым опытом производственной и воспитательной работы, организации социалистического соревнования в строительных организациях может создаваться совет бригадиров, который избирается общим собранием бригадиров.

## 2. Организация и оплата труда в бригадах

2.1. Организационные формы бригад, их численный и квалификационный состав устанавливаются исходя из содержания и характера производственного процесса, принятой технологии производства строительно-монтажных работ, объема, сложности и сроков их выполнения, требований научной организации труда и производства, применяемых технических и организационных средств, достигнутого уровня выполнения норм выработки, заданий по росту производительности труда, материально-технического обеспечения рабочих мест и других факторов.

Бригады могут быть специализированными и комплексными.

Специализированная бригада объединяет, как правило, рабочих одной профессии, занятых на однородных технологических процессах (видах работ).

Комплексная бригада организуется из рабочих различных профессий для выполнения комплекса технологически разнородных, но взаимосвязанных работ, охватывающих полный цикл производства или его законченную часть.

Для обеспечения взаимозаменяемости и расширения совмещения профессий рабочие комплексных бригад, как правило, должны уметь выполнять работы по одной или нескольким смежным профессиям.

2.2. В зависимости от условий производства и организации труда крупные бригады могут делиться на звенья (в т.ч. специализированные) для выполнения отдельных видов работ и для работы в нескольких сменах.

2.3. Каждой бригаде устанавливаются производственные (нормированные) задания по выполнению строительно-монтажных работ в соответствии с рабочими чертежами и действующими строительными нормами и правилами и создаются необходимые организационно-технические условия для их выполнения.

В целях повышения экономической эффективности строительного производства, развития инициативы и расширения участия рабочих в управлении производством бригады должны, как правило, переводиться на хозяйственный расчет в соответствии с действующим Положением о новой форме бригадного хозяйственного расчета в строительстве бригадном

подряде. При этом бригадам могут устанавливаться плановые показатели по росту производительности труда, экономии материалов, топлива, электроэнергии, улучшению использования строительных машин и механизмов и другие.

2.4. Оплата труда рабочих строительных бригад осуществляется в соответствии с действующими тарифными ставками, специальными расценками, месячными окладами и положениями о материальном стимулировании.

Сдельная оплата труда применяется в основном в сочетании с премированием за выполнение и перевыполнение установленных бригаде количественных и качественных производственных показателей (сдельно-премиальная система оплаты труда), по аккордным нарядам, составленным за весь комплекс основных и вспомогательных работ, с премированием за его выполнение в установленный срок и досрочно. При повременной оплате труда должны применяться нормированные задания (нормы обслуживания, нормы численности) с премированием за их качественное и своевременное выполнение.

В целях усиления материальной заинтересованности рабочих и улучшения работы бригады, упрощения учета выработки продукции начисляемая им заработная плата должно осуществляться, как правило, по конечным результатам работы.

Распределение коллективного заработка между членами бригады, а также доплата бригадирам производится в соответствии с действующим законодательством.

### 3. Права и обязанности бригадира<sup>1)</sup>

#### 3.1. Основные обязанности бригадира:

организовать в бригаде труд с учетом требований сто научной организации, добиваться расширения совмещения профессий, внедрения поточного-расчлененных и других прогрессивных форм организации и методов труда с тем, чтобы обеспечить постоянный рост производительности труда, выполнение в установленный срок и досрочно производственных заданий при высоком качестве работ, рациональное использование строительных машин и механизмов, экономии и сохранности строительных материалов, конструкций и изделий;

---

<sup>1)</sup> При работе бригады в несколько смен в помощь бригадиру, обязанности и права которого определены настоящим Положением, можно назначать сменных бригадиров. Бригадирами назначаются наиболее квалифицированные рабочие.

своевременно доводить производственные задания до рабочих бригады, производить их расстановку в соответствии с технологическим (производственным) процессом и квалификацией;

осуществлять контроль за соблюдением членами бригады правил производства строительных и монтажных работ, правил техники безопасности, выполнением производственных заданий, за качеством выполняемых бригадой работ и принимать меры к исправлению обнаруженных дефектов и недостатков в работе, производить приемку работ, выполненных членами бригады;

проверить подготовленность фронта работ и обеспеченность рабочих мест материалами, инструментом, приспособлениями, принимать необходимые меры по предупреждению и ликвидации простоев, аварий, поломок инструмента, инвентаря и приспособлений и других неполадок;

содействовать внедрению и развитию бригадного хозяйственного расчета, добиваться наибольшего экономического эффекта на основе совершенствования организации труда, рационального использования машин, механизмов, инструмента и материалов;

развивать и поддерживать инициативу рабочих бригад по снижению трудоемкости работ, всемерно добиваться внедрения технически обоснованных норм трудовых затрат, вносить предложения по пересмотру устаревших и ошибочно установленных норм выработки, помогать членам бригады осваивать новые нормы, разъяснять им условия работы и оплаты труда;

систематически повышать свой идейно-политический и культурно-технический уровень. Личным примером воспитывать у рабочих бригады коммунистическое отношение к труду, бережливое отношение к социалистической собственности;

совместно с профгруппоргом организовывать социалистические соревнования в бригаде, укреплять трудовую и производственную дисциплину, всемерно способствовать повышению квалификации и экономических знаний членов бригады, развитию изобретательности и рационализации.

3.2. Неисполнение или ненадлежащее исполнение по вине бригадира возложенных на него обязанностей влечет за собой применение мер общественного воздействия или наложение дисциплинарного взыскания в соответствии с действующим законодательством.

3.3. Бригадир имеет право:

принимать участие в разработке текущих, перспективных и встречных планов бригады;

давать рабочим бригады необходимые указания по производству работ, имеющие для них обязательный характер;



вносить совместно с мастером (производителем работ), а при его отсутствии другим руководителем предложения о зачислении рабочих в бригаду и исключения из нее с учетом мнения бригады;

приостанавливать работу в тех случаях, когда нарушение правил по технике безопасности может повлечь за собой угрозу здоровью или жизни рабочих, с немедленным сообщением об этом мастеру (производителю работ), а при его отсутствии другому руководителю;

представлять совместно с профгруппоргом мастеру (производителю работ), а при его отсутствии другому руководителю предложения:

а) о присвоении или повышении рабочих в установленном порядке квалификационных разрядов;

б) о моральном и материальном поощрении членов бригады, в том числе о премировании из фонда мастера;

в) о лишении или снижении размера премии, вознаграждения по итогам работы строительно-монтажных организаций отдельным членам бригады в соответствии с действующими положениями;

г) о применении мер общественного воздействия или наложении дисциплинарных взысканий на отдельных членов бригады за неисполнение ими обязанностей, возложенных на них правилами внутреннего трудового распорядка.

3.4. Права и обязанности звеньевых определяются ведомственными положениями о производственной бригаде и бригадире соответствующими инструкциями, утвержденными руководителем предприятия.

**2. ПРИМЕРНОЕ ПОЛОЖЕНИЕ  
О МАСТЕРЕ ПРОИЗВОДСТВЕННОГО УЧАСТКА  
СТРОИТЕЛЬНО-МОНТАЖНОЙ ОРГАНИЗАЦИИ<sup>1)</sup>**

Одобрено и рекомендовано Госстроем СССР  
30 ноября 1977 г. за № ВИ-5599-3  
(Сборник примерных положений о должностях линейных  
инженерно-технических работников строительного про-  
изводства, Стройиздат, 1979 г.)

**Общие положения**

3.1. Мастер является непосредственным руководителем и организатором труда и производства на участке строительных или монтажных работ. Участок мастера создается для выполнения на объекте комплекса технологически взаимосвязанных работ, например: земляных, бетонных, нулевого цикла, кирпичной кладки с сопутствующими монтажными работами, штукатурных, малярных, санитарно-технических и др. Объем, характер работ и численность рабочих на участке мастера определяет руководитель соответствующей строительной-монтажной организации.

3.2. Мастер возглавляет первичный трудовой коллектив, состоящий из комплексной или специализированных бригад, закрепленных за ним, и перемещается с объекта на объект вместе с ними. Руководство коллективом мастер осуществляет на принципах единоначалия.

3.3. Мастер назначается, перемещается и освобождается от занимаемой должности приказом руководителя строительной-монтажной организации.

3.4. Руководитель организации по согласованию с соответствующим комитетом профсоюза может присвоить мастерам звание "мастер I класса" и "мастер II класса" с установлением надбавки к заработной плате (% и должностному окладу) : от 20 до 30 - мастеру I класса и от 10 до 15 - мастеру II класса. Порядок присвоения указанных званий определен Типовым положением, утвержденным постановлением Госкомтруда СССР и ВЦСПС от 15 июня 1977 г.

---

1) Примерное положение направлено Госстроем СССР министерствам и ведомствам СССР для обеспечения единого подхода при подготовке и утверждении ими соответствующих положений для линейных работников в строительстве.

Положение о мастере в строительстве, утвержденное Госстроем СССР 29 июня 1957 г. (см. Законодательство о капитальном строительстве. Вып.2, 1969, с.158-161) утратило силу согласно постановлению Госстроя СССР от 20 мая 1980 г. № 70.

3.5. Мастер подчиняется непосредственно производителю (старшему производителю) работ. Все распоряжения, относящиеся к производственной деятельности участка, передаются для исполнения рабочим через мастера.

3.6. Мастер должен знать: Строительные нормы и правила (СНиП); правила по охране труда, технике безопасности, противопожарной защите; основы экономики, организации труда и производства, трудового законодательства; технологию производства строительных и монтажных работ; технические характеристики применяемых строительных машин, механизированного инструмента и приспособлений; правила работы с геодезическим инструментом; методы хозяйственного расчета; нормы и расценки на выполняемые работы; положения об оплате труда; принципы планирования работы участка.

3.7. Мастер в своей деятельности руководствуется решениями партии и правительства, законодательством о труде, приказами, распоряжениями, плановыми заданиями и нормативными документами, правилами внутреннего трудового распорядка и данным Положением.

3.8. Основными задачами мастера являются: выполнение плановых заданий и социалистических обязательств при наименьших затратах материальных, трудовых и финансовых ресурсов; повышение производительности труда и качества строительного-монтажных работ на основе выявления и использования резервов производства на каждом рабочем месте; воспитание у рабочих чувства коллективизма, высокой ответственности за порученное дело.

#### Основные обязанности

Мастер обязан:

3.9. Участвовать в разработке и обсуждении текущих, перспективных, встречных планов и социалистических обязательств, а также плана социального развития коллектива строительной организации, исходя из полного использования возможностей и резервов производства, всемерной интенсификации, ускорения технического прогресса.

3.10. Обеспечивать выполнение в срок установленных участку плановых заданий по завершении комплексов работ на пусковых объектах и объему строительного-монтажных работ с высоким качеством и при соблюдении требований проектов, СНиП и технических условий, а также по выработке в стоимостном и натуральном измерениях с соблюдением установленных участку лимитов по расходованию заработной платы.

3.11. Детально изучать (не позднее чем за месяц до перехода на очередной объект) проектно-сметную документацию и проект производства работ.

3.12. Комплектовать совместно с бригадиром звенья по численному и профессионально-квалификационному составу в зависимости от объемов, сроков и характера выданных заданий, а также производить расстановку рабочих в соответствии с их специальностью.

3.13. Разъяснять исполнителям правила и технологию производства работ, условия оплаты труда. Эффективно применять системы материального поощрения. Доводить до бригад (звеньев) производственные задания (пятилетние, годовые, месячные, недельно-суточные и сменные). Выдавать до начала работ наряды на производство работ.

3.14. Создавать условия рабочим для выполнения норм выработки путем своевременной подготовки фронта работ для каждой смены, а также обеспечения материально-техническими ресурсами.

3.15. Обеспечивать сохранность технологического оборудования, инвентаря, оснастки и приспособлений, закрепляемых за участком мастера.

3.16. Осуществлять оперативное руководство работой машинистов строительных машин и механизмов, обслуживающих участок.

3.17. Участвовать в разработках документации по бригадному подряду, планов НОТ бригады и обеспечивать их внедрение, используя карты трудовых процессов, применять передовые методы и приемы труда.

3.18. Организовывать деятельность коллектива участка на основе хозяйственного расчета, бригадного подряда.

3.19. Принимать от бригады, звеньев или отдельных исполнителей выполненные объемы работ с определением их качества. Оформлять наряды на выполнение работ для их оплаты.

3.20. Участвовать в приемке фронта работ от смежных бригад, а также сдавать производителю работ выполненные участком мастера задания с оформлением необходимой документации.

3.21. Вести исполнительную документацию, учет выполненных объемов строительно-монтажных работ, отработанного времени рабочими и машинами, заработной платы.

3.22. Осуществлять контроль за приемкой, хранением и рациональным использованием материалов, конструкций, инструмента и приспособлений. Вести учет поступления и расхода материальных ценностей. Не допускать применения материалов, не отвечающих требованиям действующих стандартов или технических условий.

3.23. Осуществлять безопасное ведение строительно-монтажных работ. Контролировать состояние лесов и подмостей, защитных приспособлений и креплений, применение и правильное использование рабочими спецодежды и индивидуальных защитных средств, соблюдение норм переноски тяжестей, обеспечение рабочих мест предупредительными надписями и плакатами. Проводить инструктаж рабочих по технике безопасности

на рабочих местах в процессе производства работ.

3.24. Проверить чистоту и порядок на рабочих местах, в проходах и на подъездных путях; обеспечивать нормальную освещенность рабочих мест, а также правильное содержание и эксплуатацию подкрановых и подъездных путей.

3.25. Обеспечивать на своем участке трудовую и производственную дисциплину, соблюдать правила внутреннего трудового распорядка; предупреждать брак, простои, потери рабочего времени, материалов и энергии.

3.26. Быть активным проводником технического прогресса на участке, постоянно повышать свою квалификацию, личным примером показывать образец сознательности, трудолюбия, творческой активности и инициативы. Оказывать помощь рабочим в оформлении и внедрении изобретений и рационализаторских предложений. Участвовать в организации социалистического соревнования за эффективный и высококачественный труд. Развивать наставничество и коммунистическое отношение к труду.

3.27. Проводить воспитательную работу в коллективе; создавать условия для взаимной помощи и взаимности; проявлять чуждое отношение к нуждам и запросам рабочих, а также заботу о повышении их профессионального мастерства. Совместно с общественными организациями и коллективом рабочих систематически подводить итоги работы участка.

#### Права

Мастер имеет право:

3.28. Производить расстановку рабочих в соответствии с их квалификацией и специальностью, вносить предложения о перемещении излишних рабочих на другие производственные участки.

3.29. Участвовать: в работе квалификационной комиссии при присвоении подчиненным работным тарифных разрядов, при рассмотрении администрацией и профсоюзной организацией претензий в случаях нарушения обязательств при применении бригадного подряда.

3.30. Премияровать по согласованию с профгруппоргом рабочих за достижение высоких количественных и качественных производственных показателей, образцовую работу и успешное выполнение заданий за счет средств премиального фонда, выделяемого ежемесячно в распоряжение мастера, в размерах до полумесячной тарифной ставки.

3.31. Предоставлять отличившимся исполнителям и изобретателям поощрение и материальное вознаграждение. Вносить предложения о наложении взысканий за нарушение трудовой и производственной дисциплины.

3.32. Вносить предложения о назначении и замеще бригадиров (в том числе сменных).

3.33. Участвовать в рассмотрении администрацией вопросов труда, быта и отдыха подчиненных ему рабочих.

3.34. Приостанавливать производство работ при возникновении опасности для жизни и здоровья людей с незамедлительным сообщением об этом прорабу (старшему прорабу).

3.35. Не допускать или отстранять в процессе работы лиц в нетрезвом состоянии в порядке, установленном законом.

#### Ответственность

3.36. Мастер несет ответственность за деятельность возглавляемого им производственного участка, успешное выполнение стоящих перед ним задач по повышению эффективности и качества работы, а также, обязанности, предусмотренных настоящим Положением.

**3. ПРИМЕРНОЕ ПОЛОЖЕНИЕ  
О ПРОИЗВОДИТЕЛЕ РАБОТ СТРОИТЕЛЬНО-МОНТАЖНОЙ  
ОРГАНИЗАЦИИ<sup>1)</sup>**

Одобрено и рекомендовано Госстроем СССР  
30 ноября 1977 года № ВП-5599-3

(Сборник примерных положений о должностях линейных  
инженерно-технических работников строительного про-  
изводства, Строиздат, 1979 г.)

**Общие положения**

2.1. Производитель работ является руководителем коллектива и организатором производства на порученном ему объекте строительства (группе объектов или части объекта).

2.2. Производитель работ руководит на принципах единоначалия деятельность мастеров, а также рабочими, непосредственно подчиненных ему.

2.3. Производитель работ назначается, перемещается и освобождается от занимаемой должности приказом управляющего трестом или приравненной к нему организации по представлению начальника СУ (ПМК).

2.4. На должность производителя работ назначаются лица, имеющие высшее образование и стаж работы в строительстве не менее одного года или среднее специальное образование и стаж работы в строительстве на инженерно-технических должностях не менее трех лет. Для особо ответственных и сложных в инженерном отношении работ требуется окончание специальных курсов.

2.5. Подчиненность производителя работ устанавливается руководителем строительной-монтажной организации в зависимости от принятой структуры управления.

2.6. Производитель работ должен знать: проектно-сметную документацию на строящиеся объекты; технические условия и инструкции на производство и приемку выполняемых строительной-монтажных работ; методы

---

<sup>1)</sup> Примерное положение направлено Госстроем СССР министерствам и ведомствам СССР для обеспечения единого подхода при подготовке и утверждении для соответствующих положений для линейных работников в строительстве.

Положение о производителе работ в строительстве, утвержденное Госстроем СССР 29 июля 1957 г. (см. Законодательство о капитальном строительстве, Вып. 2, М, Ю. изд. лит., 1969, с. 153-157) утратило силу согласно постановлению Госстроя СССР от 20 мая 1980 г., № 70.

хозяйственного расчета участка; нормы и расценки на выполняемые работы; положение об оплате труда и материальном стимулировании; основы экономики, организации производства и труда; передовой отечественной и зарубежной опыт производства строительно-монтажных работ; Строительные нормы и правила; порядок организации и производства геодезических работ на участке; документы, регулирующие взаимоотношения подрядной организации с заказчиком; систему производственно-технологической комплектации и диспетчеризации; правила по охране труда, технике безопасности и противопожарной технике; основы трудового законодательства.

2.7. Производитель работ в своей деятельности руководствуется решениями партии и правительства, законодательством о труде, плановыми заданиями, проектно-сметной документацией, приказами, распоряжениями, правилами внутреннего трудового распорядка, инструкциями и данным Положением.

2.8. Основной задачей производителя работ является обеспечение своевременного ввода в действие производственных мощностей и объектов строительства (части объекта, законченного комплекса специальных строительных и монтажных работ) с соблюдением требований по качеству, а также выполнение плановых заданий и социалистических обязательств путем эффективного использования трудовых и материально-технических ресурсов.

#### Основные обязанности

Производитель работ обязан:

2.9. Участвовать в разработке и обсуждении текущих, перспективных, встречных планов и социалистических обязательств, а также плана социального развития коллектива строительной организации, исходя из полного использования возможностей и резервов производства, всемерной его интенсификации, ускорения технического прогресса.

2.10. Обеспечивать выполнение установленных участку плановых заданий и в первую очередь по вводу в действие производственных мощностей и объектов строительства в установленные сроки; объему товарной строительной продукции и прибыли от ее реализации; производительности труда (выработке) работающих с соблюдением установленных по объекту лимитов фонда заработной платы.

2.11. Получать в аппарате строительной организации (за месяц до начала возведения объекта) проектно-сметную документацию – рабочие чертежи, сметы, проекты производства работ, калькуляции затрат труда и заработной платы, карты трудовых процессов и изучать ее. Об имеющихся замечаниях по полученной документации сообщать соответствующим



работникам аппарата управления.

2.12. Производить организационную и техническую подготовку строительных площадок к началу возведения объектов и осуществлять их строительство в соответствии с технической и технологической документацией и требованиями СНиП.

2.13. Предоставлять в соответствии с календарными графиками фронта работ субподрядным организациям, координировать и контролировать их деятельность на объекте.

2.14. Принимать от подчиненных мастеров и субподрядных организаций законченные работы с определением их качества.

2.15. Руководить на объекте работой по внедрению достижений науки и техники, совершенствованию организации производства и труда на научной основе, внедрению системы управления качеством строительства, организации социалистического соревнования и воспитанию подчиненных работников в духе коммунистического отношения к труду, внедрению хозяйственного расчета — бригадного подряда, рационализации и изобретательства, экономному использованию строительных материалов и фонда заработной платы, повышению культуры производства.

2.16. Вести на объекте учет выполненных объемов работ, поступления и расхода материальных ресурсов.

2.17. Вести журналы производства работ, составлять совместно с подчиненными мастерами акты приема выполненных объемов и акты на скрытые работы.

2.18. Принимать участие в соответствии недельно-суточных планов; вносить необходимые уточнения в сетевые графики и комплектующие ведомости на конструкции и материалы с учетом фактических сроков выполнения работ; снимать информацию о состоянии производства работ и передавать ее в оперативные службы строительной организации; составлять заявки на транспорт и средства механизации.

2.19. Осуществлять контроль за деятельностью подчиненных мастеров, обращая особое внимание на экономное использование фонда заработной платы и правильное применение систем материального поощрения, соблюдение работниками трудовой и производственной дисциплины, качественное выполнение строительно-монтажных работ, соблюдение технологии производства работ, обеспечение рабочих спецодеждой и защитными приспособлениями, правильное оформление первичной документации по учету объемов и качества работ, труда, заработной платы, работы механизмов, движения строительных материалов.

2.20. Осуществлять мероприятия по технике безопасности и производственной санитарии; обеспечивать исправное состояние и правильную эксплуатацию лесов, подмостей, креплений, ограждений; вести надзор

за правильным и безопасным использованием строительных машин, механизмов, энергоустановок и транспортных средств; оформлять допуски на право производства работ в охранной зоне линии электропередач и в действующих цехах; инструктировать мастеров и рабочих, обучать их безопасным методам труда; использовать наглядные методы пропаганды техники безопасности.

2.21. Своевременно расследовать несчастные случаи, связанные с производством, и составлять соответствующие акты. Участвовать в разработке и во внедрении мероприятий по предотвращению производственного травматизма.

2.22. Обеспечивать правильное складирование материалов, конструкций, их сохранность, чистоту строительной площадки, рабочих мест, проходов, проездов и оремянок.

2.23. Создавать условия для успешного прохождения молодыми специалистами с высшим образованием стажировки, обеспечивать их правильное использование по специальности, способствовать приобретению ими производственных навыков.

2.24. Организовывать совместно с комитетом профсоюза социальное соревнование в возглавляемом ими коллективе. Создавать условия для выполнения принятых обязательств; участвовать в подведении итогов работы; оказывать всемерную помощь передовикам и новаторам производства в доработке, оформлении и внедрении рационализаторских предложений.

#### Права

Производитель работ имеет право:

2.25. Участвовать в обсуждении перспективных, текущих планов, проекта производства работ, организационно-технических мероприятий, планов социального развития и вносить предложения по их улучшению.

2.26. Вносить в установленном порядке предложения по совершенствованию проектных решений, изменению сметной и технологической документации.

2.27. Вносить предложения о моральном и материальном поощрении отличившихся работников, а также о наложении взысканий на лиц, допустивших нарушения трудовой и производственной дисциплины.

2.28. Вносить предложения руководству строительно-монтажной организации о замене подчиненных ему линейных работников, а также о зачислении лучших мастеров в резерв на повышение в должности.

2.29. Утверждать наряды и контролировать соблюдение подчиненными мастерами плановых заданий по производительности труда и фонду заработной платы.

2.30. Прекращать на объекте работы в случае возникновения опасности для жизни и здоровья людей, незамедлительно сообщая об этом главному инженеру строительной организации.

2.31. Не допускать или отстранять в процессе работы лиц в нетрезвом состоянии в порядке, установленном законом.

#### Ответственность

2.32. Производитель работ несет ответственность за производственную деятельность коллектива на порученном ему объекте строительства (группе объектов или части объекта), выполнение стоящих перед ним задач по повышению эффективности и качества работы, а также обязанностей, предусмотренных настоящим Положением.

4. Журнал операционного контроля

Дата контроля (число, месяц, год)	Наименование конструкций и вид контролируемых работ	Обнаруженные дефекты, в т.ч. неисправимые (брак) и подпись исполнителя допустившего брак	Должность, Ф.И.О. прове- ряющего	Подпись прове- ряющего	Отметка об исп- равлении брака и сумма зат- рат (дата, подпись)	Подпись началь- ника СУ, гл. инже- нера СУ на первое число каж- дого меся- ца	При- меча- ние
1	2	3	4	5	6	7	8

## Л И Т Е Р А Т У Р А

1. Магистральные трубопроводы. Нормы проектирования. СНиП П-45-75. М.: Стройиздат, 1979.
2. Магистральные трубопроводы. Правила производства и приемки работ. СНиП Ш-42-80. М.: Стройиздат, 1981.
3. Руководство по операционному контролю качества строительно-монтажных работ при сооружении линейной части магистральных трубопроводов. Р-375-79. М.: ВНИИСТ, 1980.
4. Инструкция по технологии сварки магистральных трубопроводов. ВСН 2-124-80. М.: ВНИИСТ, 1981.
5. Законодательство о капитальном строительстве. М.: Юридическая литература, 1980.
6. Титульно-квалификационный справочник работ и профессий рабочих, занятых в строительстве и на ремонтно-строительных работах. М.: Стройиздат, 1969.
7. Правила техники безопасности при строительстве магистральных стальных трубопроводов. М.: Недра, 1972.
8. Ведомственные нормы и расценки на строительные, монтажные и ремонтно-строительные работы. В 3 т. М.: Нефтегазостройтруд, 1979.

## СОДЕРЖАНИЕ

	Стр.
1. Общие положения.....	3
2. Виды операционного контроля.....	5
3. Организация операционного контроля.....	5
4. Лабораторный контроль.....	7
5. Исполнительная документация.....	8
6. Технические требования к материалам и контролю их качества.....	II
6.1. Трубы.....	II
6.2. Сварочные материалы.....	20
6.3. Контроль сварочных материалов.....	2I
6.4. Приемка сварочных материалов и их хранение.....	28
7. Профессиональные и квалификационные требования к исполнителям работ.....	31
7.2. Проверка квалификации сварщиков и контроль допусковых стыков.....	31
8. Технологические требования к производству работ.....	35
8.1. Сборка труб под сварку.....	33
8.2. Ручная электродуговая сварка труб.....	38
8.3. Односторонняя автоматическая сварка и подварка под флюсом поворотных стыков труб.....	40
8.4. Двусторонняя автоматическая сварка под флюсом поворотных стыков труб.....	42
8.5. Автоматическая электродуговая сварка в среде защитных газов.....	44
8.6. Маркировка стыков и плетей.....	47
9. Дефекты сварных швов и причины их образования.....	47

	Стр.
10. Схемы операционного контроля качества оборочно-сварочных работ.....	51
Схема 1. Проверка наружной поверхности и внутренней полости труб.....	51
Схема 2. Подготовка кромок под сварку.....	52
Схема 3. Подготовка сварочных материалов.....	53
Схема 4. Центровка и сборка стыка.....	54
Схема 5. Подогрев стыков кромок труб.....	56, 57
Схема 6. Сварка корневого слоя шва поворотных стыков труб на базе.....	58
Схема 7. Ручная электродуговая подварка корня шва.....	59
Схема 8. Автоматическая подварка корня шва поворотных стыков на базе.....	60
Схема 9. Сварка корневого слоя шва и "горячего" прохода неповоротных стыков.....	60
Схема 10. Односторонняя автоматическая сварка под флюсом заполняющих слоев шва поворотных стыков (установка типа ПАУ).....	64
Схема 11. Двусторонняя автоматическая сварка под флюсом поворотных стыков труб (база типа БТС).....	70
Схема 12. Автоматическая сварка в среде защитных газов неповоротных стыков труб диаметром 1420 мм при толщине стенки 16,5 мм (установка типа "Дуга" - "СКС").....	72
Приложения.....	75
Литература.....	92

---

Подписано к печати 19.7.84.

печ.л.6,0

Тираж 500 экз.

Формат 60x84/16

Заказ 1358

---

Типография Статуправления г. Москвы