

О Т Р А С Л Е В Ы Е С Т А Н Д А Р Т Ы

ДЕТАЛИ ТРУБОПРОВОДОВ
ИЗ УГЛЕРОДИСТОЙ СТАЛИ
СВАРНЫЕ И ГНУТЫЕ d_y ДО 500 ММ
НА R_y ДО 10 МПа (100 КГС/СМ²)

ОСТ 36 - 41 - 81 — ОСТ 36 - 49 - 81

Издание официальное

УТВЕРЖДЕНЫ И ВВЕДЕНЫ В ДЕЙСТВИЕ приказом Министерства
монтажных и специальных строительных работ СССР
от 18 февраля 1981 г. № 45

ИСПОЛНИТЕЛИ к.т.н. Р.И.Тавастшерна (руководитель работы);
к.т.н. А.И.Бесман (руководитель темы);
А.А.Гутовский,
Г.И.Пачкова,
П.В.Рыбаков,
Л.И.Уткина

СОГЛАСОВАНЫ Госгортехнадзором СССР

Редактор Н.В.Шалимова
Технический редактор Н.С.Громова
Корректор Н.М.Кареева

Подписано в печать 11.03.82. Формат 60x84 1/16
Бумага тип. № 1 Печать на роталпринте Усл.печ.л. 3,49
Уч.-изд.л. 3,9 Изд. № 462 Тираж 5000 Зак. № 93 Цена 58 к.

© ООП ЦЕНТРИ Минмонтажспецстроя СССР
117049, Москва, В-49, ул.Димитрова, 38а

О Т Р А С Л Е В О Й С Т А Н Д А Р Т

ДЕТАЛИ ТРУБОПРОВОДОВ ИЗ УГЛЕРОДИСТОЙ СТАЛИ СВАРНЫЕ И ГНУТЫЕ D_y до 500 мм на P_y до 10 МПа (100 кгс/см ²)	ОСТ 36 - 46-81
ТРОЙНИКИ СВАРНЫЕ	Введен впервые
Конструкция и размеры	

Приказом Министерства монтажных и специальных строительных работ СССР от 18 февраля 1981 г. № 45 срок введения установлен

с 1 июля 1981 г.

Несоблюдение стандарта преследуется по закону.

1. Настоящий стандарт распространяется на сварные равнопроходные и переходные тройники из углеродистой стали.

2. Тройники должны изготавливаться из бесшовных труб.

3. Конструкция, размеры и условное давление тройников должны соответствовать указанным на чертеже и в табл. 1 и 2. Размеры шаблонов для разметки штуцеров указаны в справочном приложении к настоящему стандарту.

3.1. Тройники с условным проходом штуцера 250 мм и более следует изготавливать с подваркой корня шва.

4. Материал и температурные пределы применения - по ОСТ 36 - 41 - 81.

5. Технические требования - по ОСТ 36 - 49 - 81.

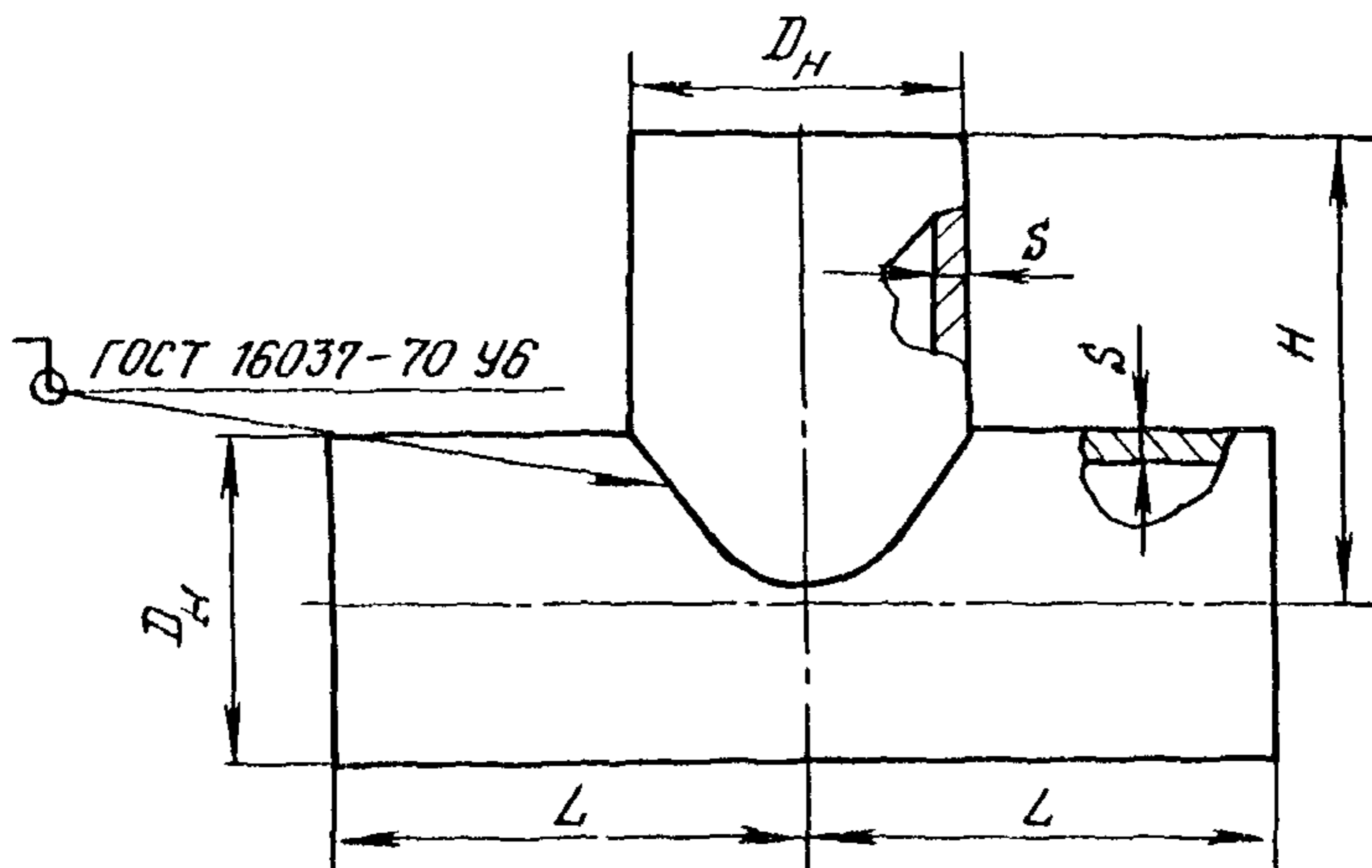
Пример условного обозначения тройников:

равнопроходного D_y 250 мм, $S = 20$ мм:

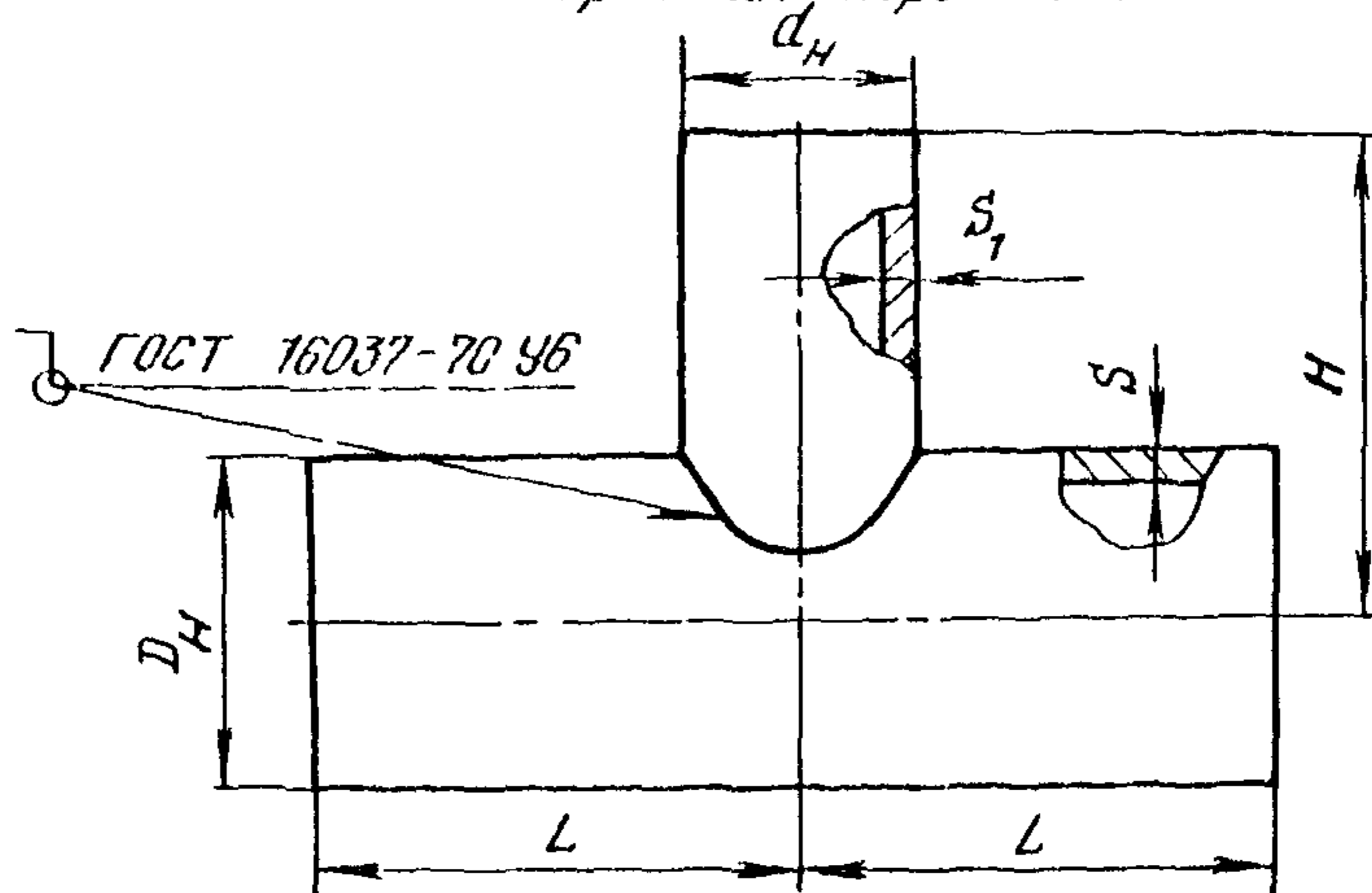
Тройник 250x20 ОСТ 36 - 46 - 81;

Издание официальное ГР 8208346 от 05.06.81 Перепечатка воспрещена

Тройник равнопроходный



Тройник переходный



переходного D_y 250 мм; d_y 200 мм, $S = 20$ мм
 $S_1 = 16$ мм:
Тройник 250x20 - 200x16 ОСТ 36 - 46 - 81.

Т а б л и ц а I

Размеры, масса и условные давления равнопроходных
тройников

Размеры в мм

D _у	D _н	L = H	S	P _у , МПа (кгс/см ²), для веществ		Мас- са, кг
				неагрес- сивных	средне- агрес- сивных	
65	76	140	6	10,0(100)	6,3(63)	3,9
			8	-	10,0(100)	5,0
80	89	150	6	6,3(63)	4,0(40)	4,9
			8	10,0(100)	6,3(63)	6,4
			10	-	10,0(100)	7,8
100	108	160	8	10,0(100)	6,3(63)	8,2
			10	-	10,0(100)	10,1
125	133	170	8	6,3(63)	4,0(40)	10,6
			10	10,0(100)	6,3(63)	13,1
			12	-	10,0(100)	15,5
150	159	190	8	6,3(63)	4,0(40)	14,1
			12	10,0(100)	6,3(63)	20,7
200	219	220	10	6,3(63)	2,5(25)	27,1
			16	10,0(100)	4,0(40)	42,5
250	273	250	12	4,0(40)	2,5(25)	45,1
			16	6,3(63)	4,0(40)	59,4
			20	10,0(100)	6,3(63)	73,4
300	325	270	10	4,0(40)	2,5(25)	47,3
			16	6,3(63)	4,0(40)	74,7
			25	10,0(100)	6,3(63)	114,4

Продолжение табл. I

D _y	D _H	L=H	S	P _y , МПа (кгс/см ²), для веществ		Масса, кг
				неагрессивных	среднеагрессивных	
350	377	300	12	4,0(40)	2,5(25)	72,1
			16	6,3(63)	4,0(40)	95,4
			25	10,0(100)	6,3(63)	146,6
400	426	320	16	4,0(40)	2,5(25)	113,0
			20	6,3(63)	4,0(40)	140,4

Таблица 2

Размеры, масса и условные давления переходных тройников

Размеры в мм

D _y	d _y	D _H	d _H	L	H	S	S ₁	P _y , МПа (кгс/см ²), для веществ		Масса, кг
								неагрессивных	среднеагрессивных	
65	40	76	45	140	140	6	3	10,0(100)	-	3,2
						8	5	-	10,0(100)	4,2
	50					6	4	10,0(100)	-	3,4
						8	5	-	10,0(100)	4,4
80	50	89	57	140	150	6	4	10,0(100)	-	3,9
						8	6	-	10,0(100)	5,2
	65					6	6	6,3(63)	-	4,3
						8	6	10,0(100)	-	5,3
						10	8	-	10,0(100)	6,6
100	80	108	89	150	160	8	8	10,0(100)	6,3(63)	7,5
						10	10	-	10,0(100)	9,2
125	80	133	89	150	170	10	6	10,0(100)	6,3(63)	10,1
						12	10	-	10,0(100)	12,5

Продолжение табл. 2
Размеры в мм

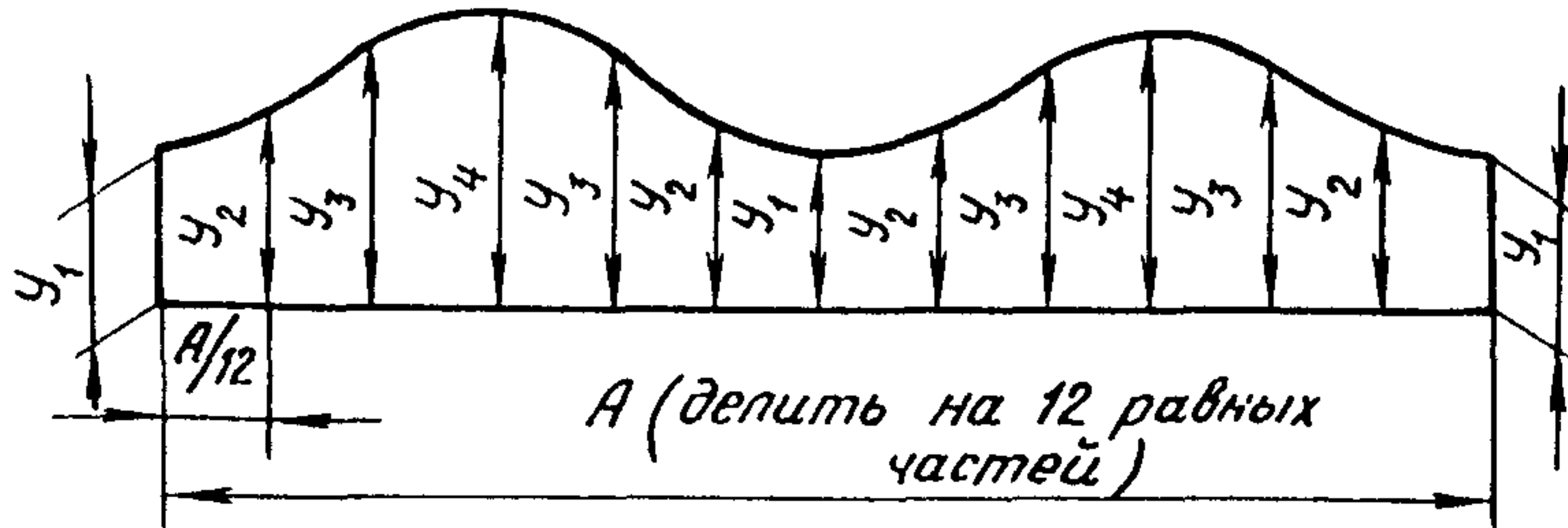
D _y	d _y	D _H	d _H	L	H	S	S ₁	R _y , МПа (кгс/см ²), для веществ		Мас- са, кг
								неагрес- сивных	средне- агрессив- ных	
125	100	133	108	160	170	8	8	6,3(63)	4,0(40)	9,7
						10	8	10,0(100)	6,3(63)	11,4
						12	10	-	10,0(100)	13,6
150	80	159	89	150	190	12	6	10,0(100)	-	14,0
	100		108	160		8	6	6,3(63)	4,0(40)	10,8
			12	8		10,0(100)	6,3(63)	15,8		
	125		133	170		8	8	6,3(63)	4,0(40)	12,5
12		10			10,0(100)	6,3(63)	17,6			
200	125	219	133	170	220	16	10	10,0(100)	6,3(63)	29,5
	150		159	200		10	8	6,3(63)	4,0(40)	23,0
						16	12	10,0(100)	6,3(63)	35,5
250	125	273	133	170	250	20	10	10,0(100)	6,3(63)	44,5
	150		159	200		20	12	10,0(100)	6,3(63)	52,9
	200		219	220		12	10	6,3(63)	2,5(25)	37,8
						16	12	6,3(63)	4,0(40)	48,8
						20	16	10,0(100)	6,3(63)	61,0
300	150	325	159	200	270	25	12	10,0(100)	6,3(63)	76,1
	200		219	220		16	10	6,3(63)	4,0(40)	57,2
						25	16	10,0(100)	6,3(63)	85,6
	250		273	250		10	8	4,0(40)	2,5(25)	41,5
						16	10	6,3(63)	4,0(40)	62,7
25		20			10,0(100)	6,3(63)	100,0			
350	200	377	219	220	300	16	10	6,3(63)	4,0(40)	65,1
	250		273	250		25	16	10,0(100)	6,3(63)	99,9
						16	10	6,3(63)	4,0(40)	73,6
	250		273	250		25	20	10,0(100)	6,3(63)	116,3
						300	325	270	12	10

Продолжение табл. 2
Размеры в мм

D _y	d _y	D _H	d _H	L	H	S	S ₁	P _y , МПа (кгс/см ²) для веществ		Масса, кг
								неагрес- сивных	среднеагрес- сивных	
350	300	377	325	270	300	16	10	6,3(63)	4,0(40)	78,1
						25	25	10,0(100)	6,3(63)	131,3
400	250	426	273	250	320	16	10	4,0(40)	2,5(25)	82,5
						20	12	6,3(63)	4,0(40)	102,0
	300		325	270		16	10	4,0(40)	2,5(25)	88,1
						20	16	6,3(63)	6,3(63)	113,3
	350		377	300		16	12	4,0(40)	2,5(25)	99,5
						20	20	6,3(63)	4,0(40)	131,5

ПРИЛОЖЕНИЕ
Справочное

Шаблон для разметки штуцеров



Размеры шаблона для разметки штуцеров

мм

D_y	d_y	D_H	d_H	A	y_1	y_2	y_3	y_4
65	40	76	45	141,3	102	103,9	106,9	109,3
	50		57	179,0	102	105,4	111,3	114,8
	-		-	238,6	102	107,1	121,0	140,0
80	50	89	57	179,0	104,5	106,8	113,0	115,2
	65		76	238,6	104,5	108,8	119,1	125,6
	-		-	279,5	104,5	110,4	127,6	149,0
100	80	108	89	279,5	106	111,0	122,0	129,4
	-		-	339,1	106	113,2	133,0	160,0
125	80	133	89	279,5	103,5	107,3	115,0	120,6
	100		108	339,1	103,5	108,8	122,7	131,2
	-		-	417,6	103,5	112,4	136,8	170,0
150	80	159	89	279,5	110,5	113,7	120,4	124,8
	100		108	339,1	110,5	115,0	125,4	130,9
	125		133	417,6	110,5	117,6	134,4	147,6
	-		-	499,3	110,5	121,2	150,2	190,0
200	125	219	133	417,6	110,5	115,5	126,8	133,0
	150		159	499,3	110,5	118,3	135,0	144,7
	-		-	687,7	110,5	125,2	165,3	220,0

Продолжение таблицы

мм

D_y	d_y	D_H	d_H	A	y_1	y_2	y_3	y_4
250	125	273	133	417,6	113,5	117,6	126,3	130,6
	150		159	499,3	113,5	119,2	132,4	139,5
	200		219	687,7	113,5	124,7	152,0	168,0
	-		-	857,2	113,5	131,8	181,8	250,0
300	150	325	159	499,3	107,5	112,4	122,8	127,8
	200		219	687,7	107,5	116,8	137,6	149,3
	250		273	857,2	107,5	122,0	158,4	183,4
	-		-	1020,5	107,5	129,3	188,8	270,0
350	200	377	219	687,7	111,5	120,7	137,9	147,7
	250		273	857,2	111,5	124,9	153,7	170,3
	300		325	1020,5	111,5	129,6	175,2	205,0
	-		-	1183,8	111,5	136,8	205,8	300,0
400	250	426	273	857,2	107	118,3	142,8	156,4
	300		325	1020,5	107	122,6	159,6	181,8
	350		377	1183,8	107	130,0	182,6	218,6
	-		-	1337,6	107	135,5	213,5	320,0

СО Д Е Р Ж А Н И Е

Обозначение стандарта	Наименование стандарта	Стр.
ОСТ 36 - 41 - 81	Детали трубопроводов из углеродистой стали сварные и гнутые D_y до 500 мм на P_y до 10 МПа (100 кгс/см ²). У Типы и основные параметры	I
ОСТ 36 - 42 - 81	Детали трубопроводов из углеродистой стали сварные и гнутые D_y до 500 мм на P_y до 10 МПа (100 кгс/см ²). Отводы гнутые. Конструкция и размеры	14
ОСТ 36 - 43 - 81	Детали трубопроводов из углеродистой стали сварные и гнутые D_y до 500 мм на P_y до 10 МПа (100 кгс/см ²). Отводы сварные. Конструкция и размеры	19
ОСТ 36 - 44 - 81	Детали трубопроводов из углеродистой стали сварные и гнутые D_y до 500 мм на P_y до 10 МПа (100 кгс/см ²). Переходы сварные. Конструкция и размеры	25
ОСТ 36 - 45 - 81	Детали трубопроводов из углеродистой стали сварные и гнутые D_y до 500 мм на P_y до 10 МПа (100 кгс/см ²). Ответвления. Конструкция и размеры	33
ОСТ 36 - 46 - 81	Детали трубопроводов из углеродистой стали сварные и гнутые D_y до 500 мм на P_y до 10 МПа (100 кгс/см ²). Тройники сварные. Конструкция и размеры	39
ОСТ 36 - 47 - 81	Детали трубопроводов из углеродистой стали сварные и гнутые D_y до 500 мм на P_y до 10 МПа (100 кгс/см ²). Заглушки плоские. Конструкция и размеры	47
ОСТ 36 - 48 - 81	Детали трубопроводов из углеродистой стали сварные и гнутые D_y до 500 мм на P_y до 10 МПа (100 кгс/см ²). Заглушки ребристые. Конструкция и размеры	50
ОСТ 36 - 49 - 81	Детали трубопроводов из углеродистой стали сварные и гнутые D_y до 500 мм на P_y до 10 МПа (100 кгс/см ²). Технические условия	52

