

О Т Р А С Л Е В Ы Е С Т А Н Д А Р Т Ы

ДЕТАЛИ ТРУБОПРОВОДОВ
ИЗ УГЛЕРОДИСТОЙ СТАЛИ
СВАРНЫЕ И ГНУТЫЕ d_y ДО 500 ММ
НА R_y ДО 10 МПа (100 КГС/СМ²)

ОСТ 36 - 41 - 81 — ОСТ 36 - 49 - 81

Издание официальное

УТВЕРЖДЕНЫ И ВВЕДЕНЫ В ДЕЙСТВИЕ приказом Министерства
монтажных и специальных строительных работ СССР
от 18 февраля 1981 г. № 45

ИСПОЛНИТЕЛИ к.т.н. Р.И.Тавастшерна (руководитель работы);
к.т.н. А.И.Бесман (руководитель темы);
А.А.Гутовский,
Г.И.Пачкова,
П.В.Рыбаков,
Л.И.Уткина

СОГЛАСОВАНЫ Госгортехнадзором СССР

Редактор Н.В.Шалимова
Технический редактор Н.С.Громова
Корректор Н.М.Кареева

Подписано в печать 11.03.82. Формат 60x84 1/16
Бумага тип. № 1 Печать на роталпринте Усл.печ.л. 3,49
Уч.-изд.л. 3,9 Изд. № 462 Тираж 5000 Зак. № 93 Цена 58 к.

© ООП ЦЕНТРИ Минмонтажспецстроя СССР
117049, Москва, В-49, ул.Димитрова, 38а

О Т Р А С Л Е В О Й С Т А Н Д А Р Т

ДЕТАЛИ ТРУБОПРОВОДОВ ИЗ УГЛЕРОДИСТОЙ
СТАЛИ СВАРНЫЕ И ГНУТЫЕ D_y до 500 мм ОСТ 36 - 45 - 81
на R_y до 10 МПа (100 кгс/см²) Введен впервые

ОТВЕТВЛЕНИЯ

Конструкция и размеры

Приказом Министерства монтажных и специальных строительных работ СССР от 18 февраля 1981 г. № 45 срок введения установлен

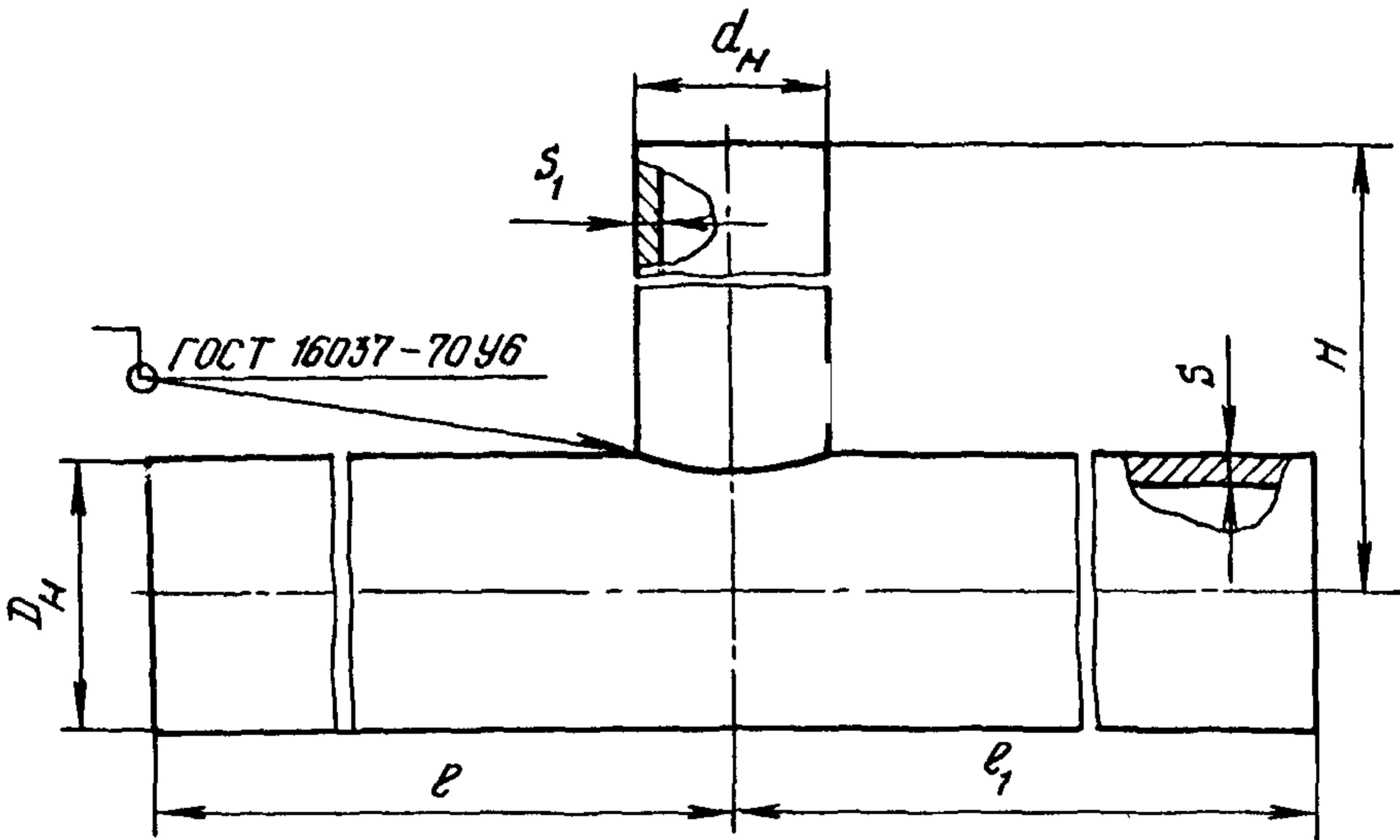
с 1 июля 1981 г.

Несоблюдение стандарта преследуется по закону.

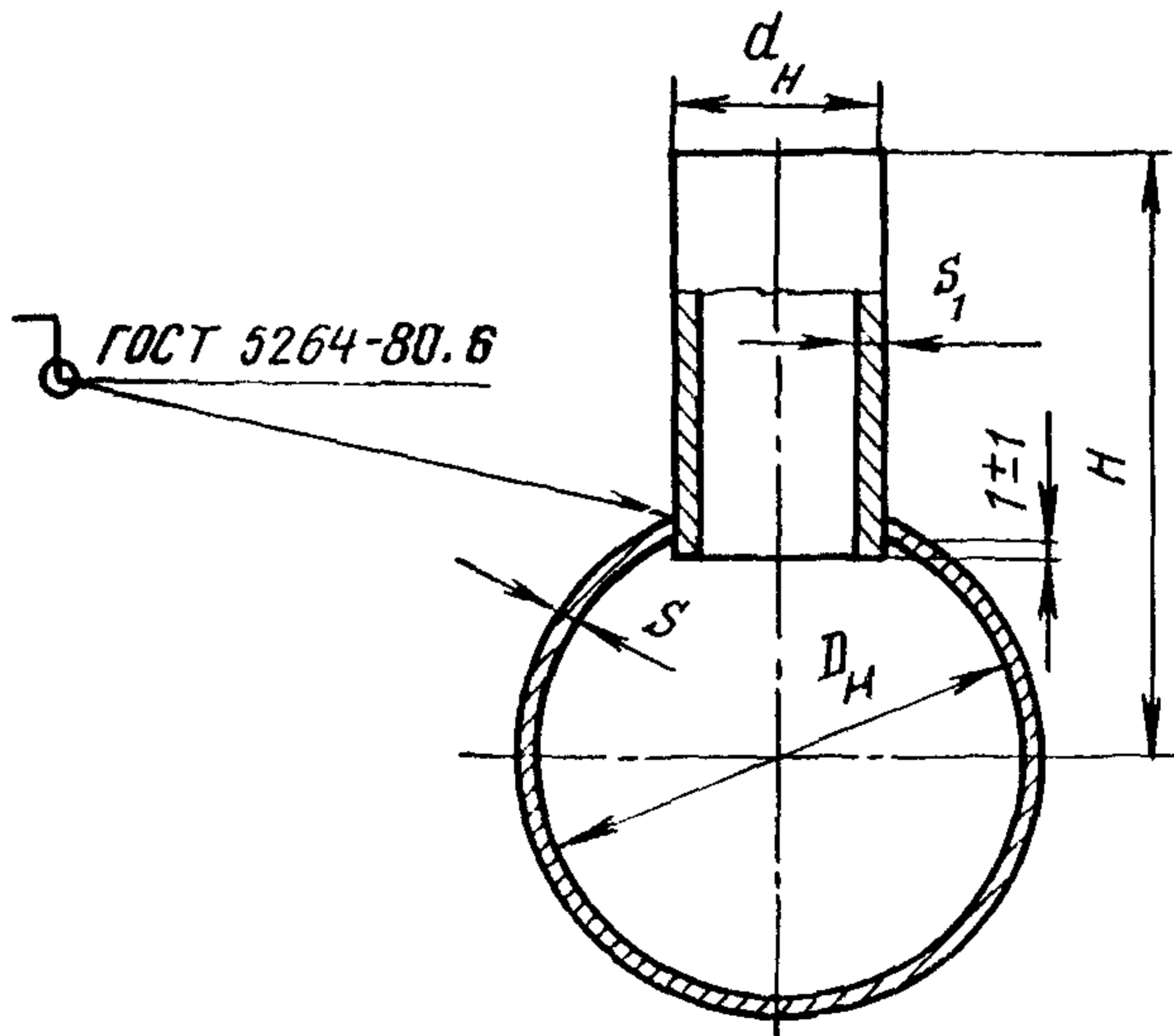
1. Настоящий стандарт распространяется на ответвления (врезки) неусиленные и усиленные накладками для соединения трубопроводов из углеродистой стали под углом 90° .

2. Конструкция неусиленных ответвлений должна соответствовать указанной на черт. 1.

2.1. По согласованию с проектной организацией при отношении d_n/D_n не свыше 0,5 неусиленные ответвления (упрощенные врезки) допускается выполнять как указано на черт. 2.



Черт. I



Черт. 2

3. Конструкция и размеры ответвлений, усиленных накладками, должны соответствовать указанным на черт. 3 и в таблице.

3.1. Толщину накладок следует принимать равной толщине стенки трубы диаметром D_n .

3.2. Накладки должны плотно прилегать к наружной поверхности трубопровода. Зазор, замеренный в любой точке периметра накладки, должен быть не более 2 мм.

3.3. Допускается применение кольцевых накладок, выполненных как одна деталь, без сварного шва.

4. Материал, толщина стенки и условия применения неусиленных и усиленных накладками ответвлений - по ОСТ 36 - 41 - 81.

5. Не допускается вварка штуцеров ответвлений в сварные швы трубопровода.

6. Размеры H , ℓ и ℓ_1 должны соответствовать указаниям проектной документации либо приниматься изготовителем с учетом условий изготовления, транспортирования и монтажа, но должны быть не менее вычисленных по формулам:

$$H = 0,5 D_n + 100 \text{ мм};$$

$$\ell (\ell_1) = 0,5 d_n + 100 \text{ мм} - \text{для неусиленных ответвлений};$$

$$\ell (\ell_1) = 0,5 D + 100 \text{ мм} - \text{для ответвлений, усиленных накладками}.$$

7. Технические требования - по ОСТ 36 - 49 - 81.

Пример условного обозначения неусиленного ответвления D_y 200 мм, d_y 100 мм:

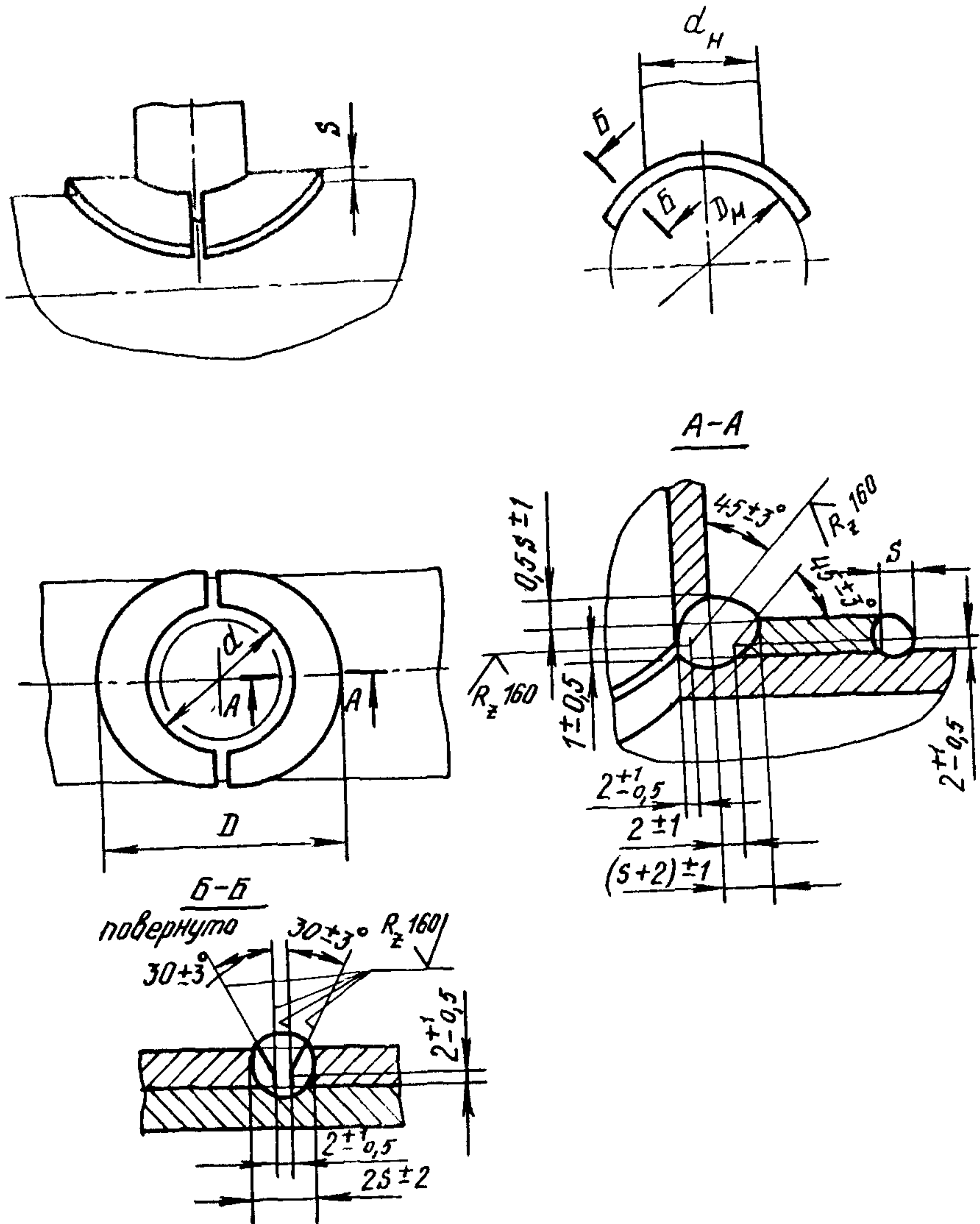
Ответвление 200x100 ОСТ 36 - 45 - 81;

то же, но выполняемое, как показано на черт. 2:

Ответвление У 200x100 ОСТ 36 - 45 - 81;

то же, но усиленное накладкой:

Ответвление И 200x100 ОСТ 36 - 45 - 81.



Чер. 3

Размеры накладок

мм

Соединяемые трубы				D	d
D _y	d _y	D _H	d _H		
65	40	76	45	90	48
	50		57	110	60
80	40	89	45	90	48
	50		57	115	60
	65		76	130	80
100	65	108	76	150	80
	80		89		92
125	50	133	57	115	60
	65		76	150	80
	80		89	180	92
	100		108	200	112
150	50	159	57	115	60
	65		76	150	80
	80		89	180	92
	100		108	220	112
	125		133	230	137
200	80	219	89	180	92
	100		108	220	112
	125		133	270	137
	150		159	320	163
250	65	273	76	150	80
	80		89	180	92
	100		108	220	112
	125		133	270	137
	150		159	320	163
	200		219	400	223

Продолжение таблицы

Соединяемые трубы				D	d
D _y	d _y	D _H	d _H		
300	100	325	108	220	112
	125		133	270	137
	150		159	320	163
	200		219	440	223
	250		273	480	277
350	100	377	108	220	112
	125		133	270	137
	150		159	320	163
	200		219	440	223
	250		273	460	277
	300		325		330
400	65	426	76	150	80
	80		89	180	92
	100		108	220	112
	125		133	270	137
	150		159	320	163
	200		219	440	223
	250		273	540	277

Примечания: 1. Массу ответвлений без накладок определяют по массе соединяемых труб.

2. Массу накладок (в кг при подстановке размеров в мм) определяют по формуле

$$M = 10^{-6} \cdot 6,162 S (D^2 - d^2).$$

С О Д Е Р Ж А Н И Е

Обозначение стандарта	Наименование стандарта	Стр.
ОСТ 36 - 41 - 81	Детали трубопроводов из углеродистой стали сварные и гнутые D_y до 500 мм на P_y до 10 МПа (100 кгс/см ²). У Типы и основные параметры	I
ОСТ 36 - 42 - 81	Детали трубопроводов из углеродистой стали сварные и гнутые D_y до 500 мм на P_y до 10 МПа (100 кгс/см ²). Отводы гнутые. Конструкция и размеры	14
ОСТ 36 - 43 - 81	Детали трубопроводов из углеродистой стали сварные и гнутые D_y до 500 мм на P_y до 10 МПа (100 кгс/см ²). Отводы сварные. Конструкция и размеры	19
ОСТ 36 - 44 - 81	Детали трубопроводов из углеродистой стали сварные и гнутые D_y до 500 мм на P_y до 10 МПа (100 кгс/см ²). Переходы сварные. Конструкция и размеры	25
ОСТ 36 - 45 - 81	Детали трубопроводов из углеродистой стали сварные и гнутые D_y до 500 мм на P_y до 10 МПа (100 кгс/см ²). Ответвления. Конструкция и размеры	33
ОСТ 36 - 46 - 81	Детали трубопроводов из углеродистой стали сварные и гнутые D_y до 500 мм на P_y до 10 МПа (100 кгс/см ²). Тройники сварные. Конструкция и размеры	39
ОСТ 36 - 47 - 81	Детали трубопроводов из углеродистой стали сварные и гнутые D_y до 500 мм на P_y до 10 МПа (100 кгс/см ²). Заглушки плоские. Конструкция и размеры	47
ОСТ 36 - 48 - 81	Детали трубопроводов из углеродистой стали сварные и гнутые D_y до 500 мм на P_y до 10 МПа (100 кгс/см ²). Заглушки ребристые. Конструкция и размеры	50
ОСТ 36 - 49 - 81	Детали трубопроводов из углеродистой стали сварные и гнутые D_y до 500 мм на P_y до 10 МПа (100 кгс/см ²). Технические условия	52

