

О Т Р А С Л Е В Ы Е С Т А Н Д А Р Т Ы

ДЕТАЛИ ТРУБОПРОВОДОВ
ИЗ УГЛЕРОДИСТОЙ СТАЛИ
СВАРНЫЕ И ГНУТЫЕ d_y ДО 500 ММ
НА R_y ДО 10 МПа (100 КГС/СМ²)

ОСТ 36 - 41 - 81 — ОСТ 36 - 49 - 81

Издание официальное

УТВЕРЖДЕНЫ И ВВЕДЕНЫ В ДЕЙСТВИЕ приказом Министерства
монтажных и специальных строительных работ СССР
от 18 февраля 1981 г. № 45

ИСПОЛНИТЕЛИ к.т.н. Р.И.Тавастшерна (руководитель работы);
к.т.н. А.И.Бесман (руководитель темы);
А.А.Гутовский,
Г.И.Пачкова,
П.В.Рыбаков,
Л.И.Уткина

СОГЛАСОВАНЫ Госгортехнадзором СССР

Редактор Н.В.Шалимова
Технический редактор Н.С.Громова
Корректор Н.М.Кареева

Подписано в печать 11.03.82. Формат 60x84 1/16
Бумага тип. № 1 Печать на роталпринте Усл.печ.л. 3,49
Уч.-изд.л. 3,9 Изд. № 462 Тираж 5000 Зак. № 93 Цена 58 к.

© ООП ЦЕНТРИ Минмонтажспецстроя СССР
117049, Москва, В-49, ул.Димитрова, 38а

УДК 621.643.065-034.14: [621.791+621.774.6] (083.74)

Группа Г18

О Т Р А С Л Е В О И С Т А Н Д А Р Т

ДЕТАЛИ ТРУБОПРОВОДОВ ИЗ УГЛЕРОДИСТОЙ
СТАЛИ СВАРНЫЕ И ГНУТЫЕ D_y до 500 мм
на R_y до 10 МПа (100 кгс/см²)

ОСТ 36 - 43 - 81

ОТВОДЫ СВАРНЫЕ

Введен впервые

Конструкция и размеры

Приказом Министерства монтажных и специальных строительных работ СССР от 18 февраля 1981 г. № 45 срок введения установлен

с 1 июля 1981 г.

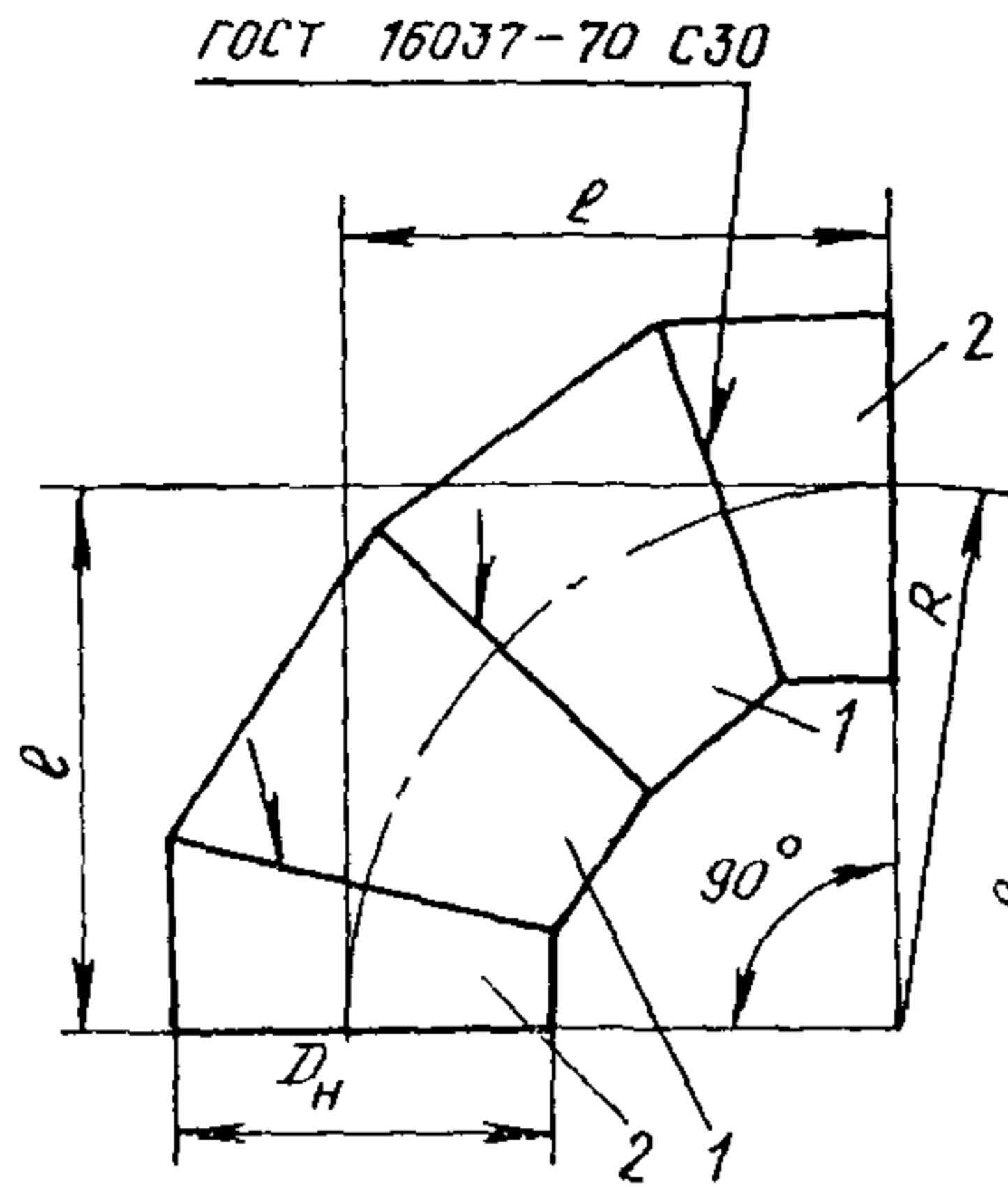
Несоблюдение стандарта преследуется по закону.

1. Настоящий стандарт распространяется на секционные сварные отводы под углом 30, 45, 60 и 90° из углеродистой стали.

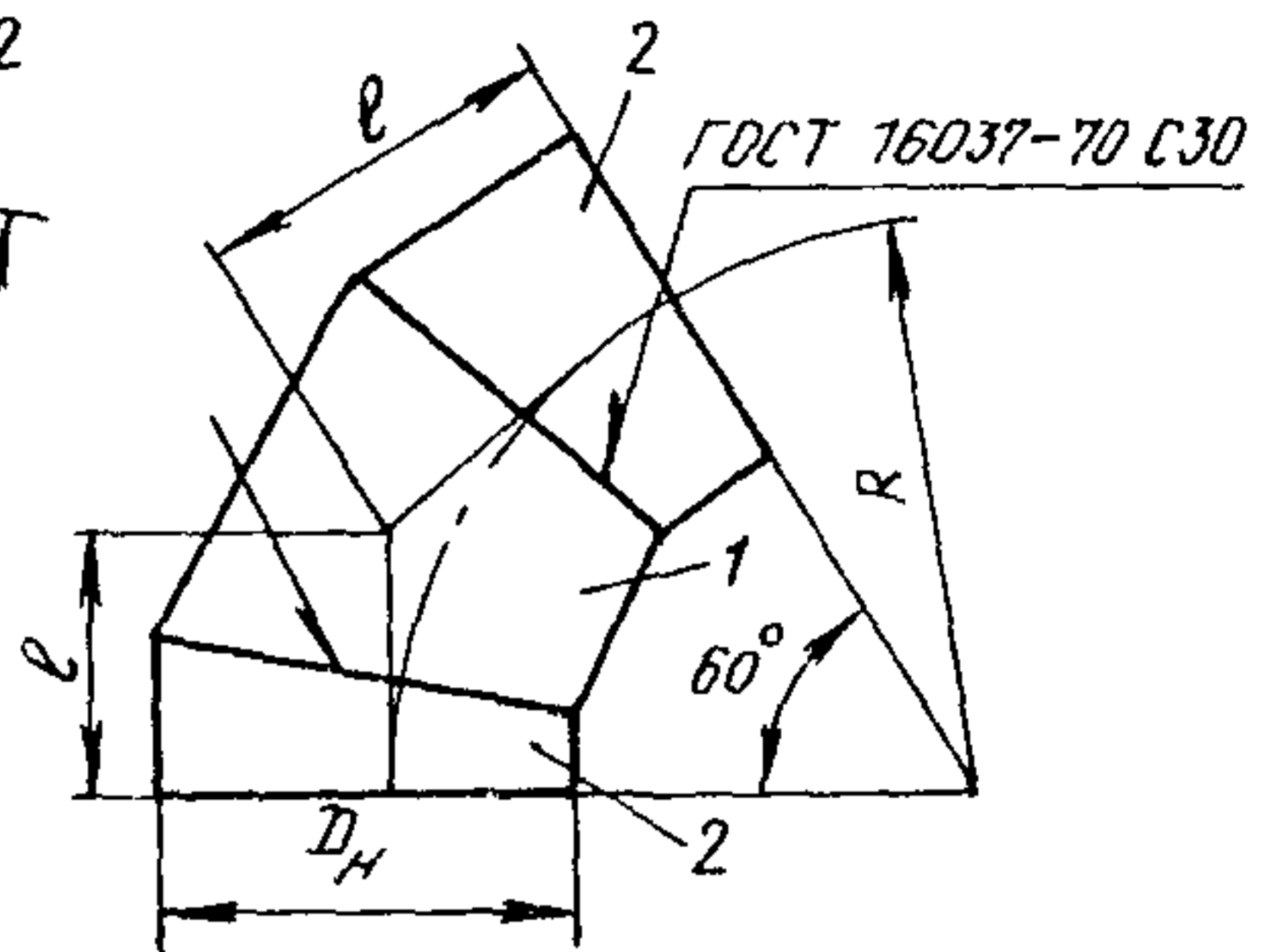
2. Конструкция и размеры отводов, а также секторов и полусекторов (детали 1, 2 и 3) должны соответствовать указанным на чертеже и в таблице. Размеры шаблонов для разметки секторов, полусекторов и скошенных концов труб указаны в справочном приложении к настоящему стандарту.

3. Материал, толщина стенки и условия применения - по ОСТ 36 - 41 - 81.

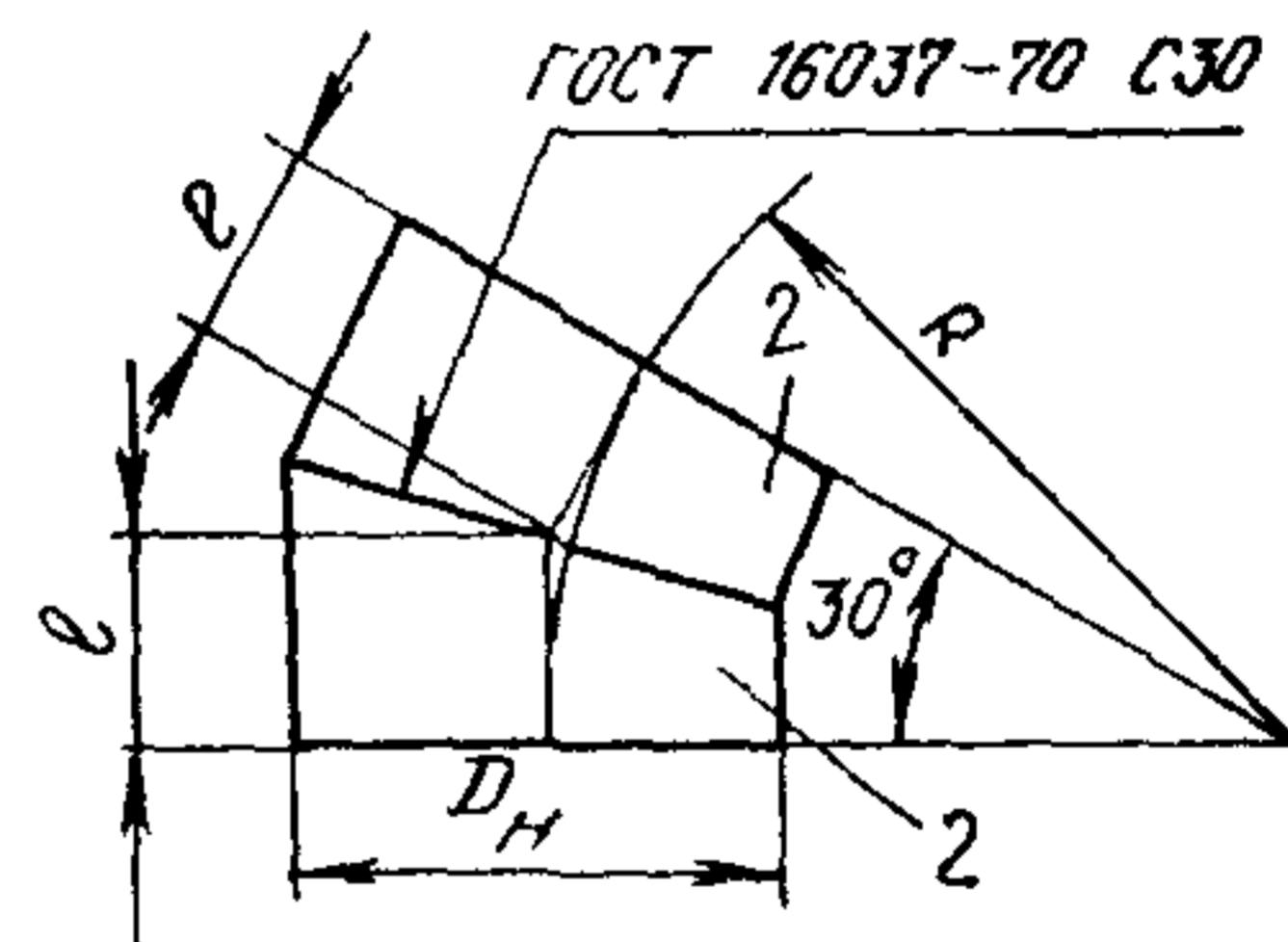
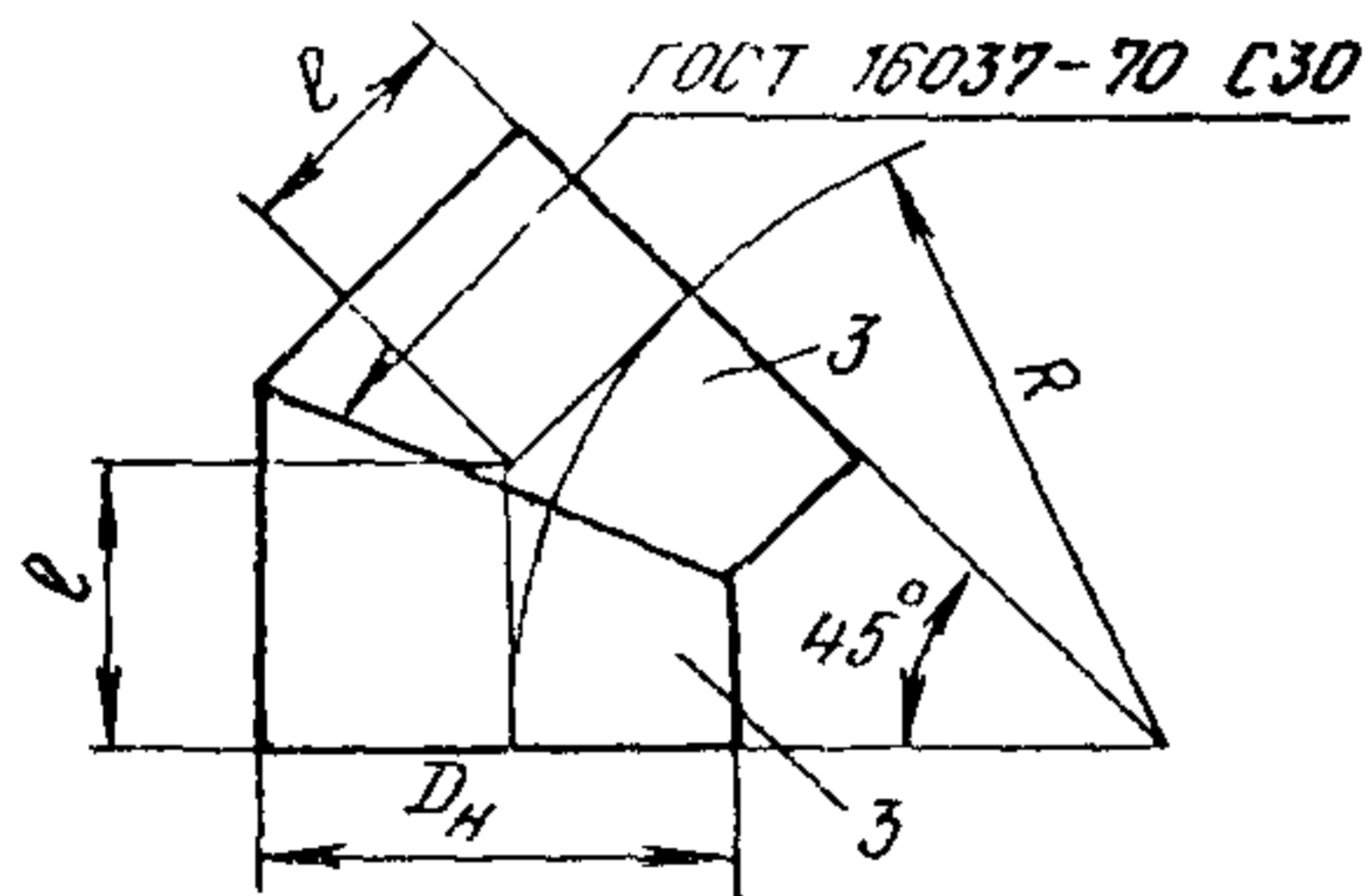
Отвод 90°



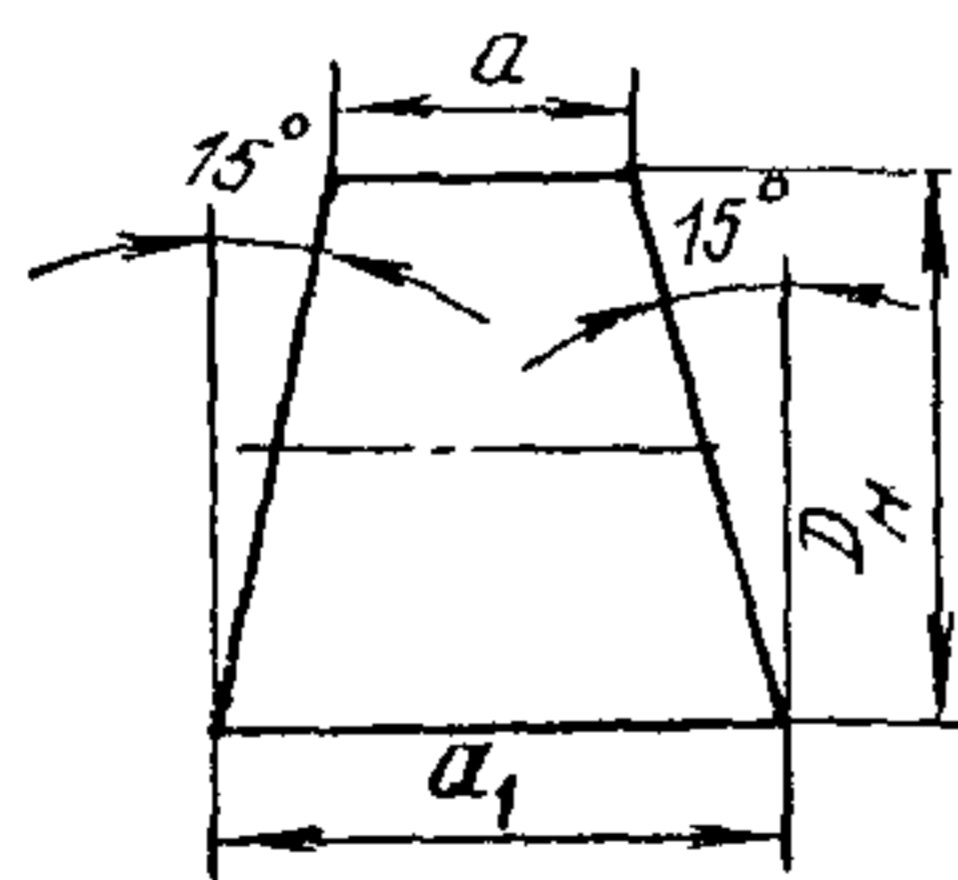
Отвод 60°



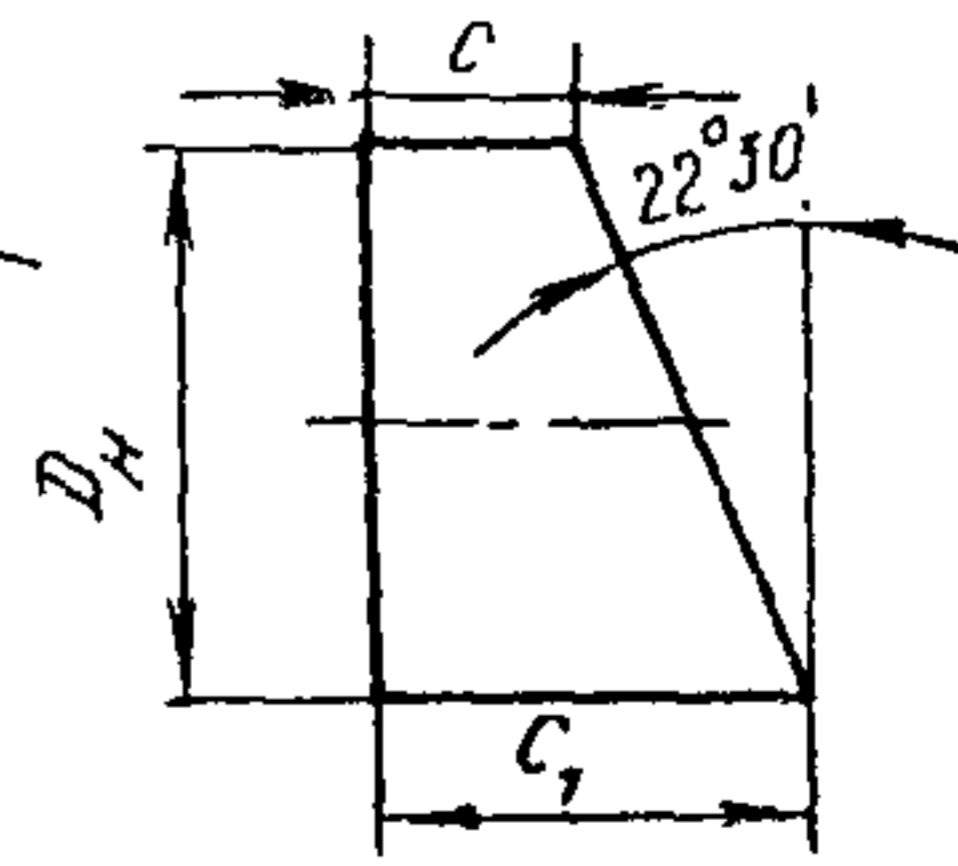
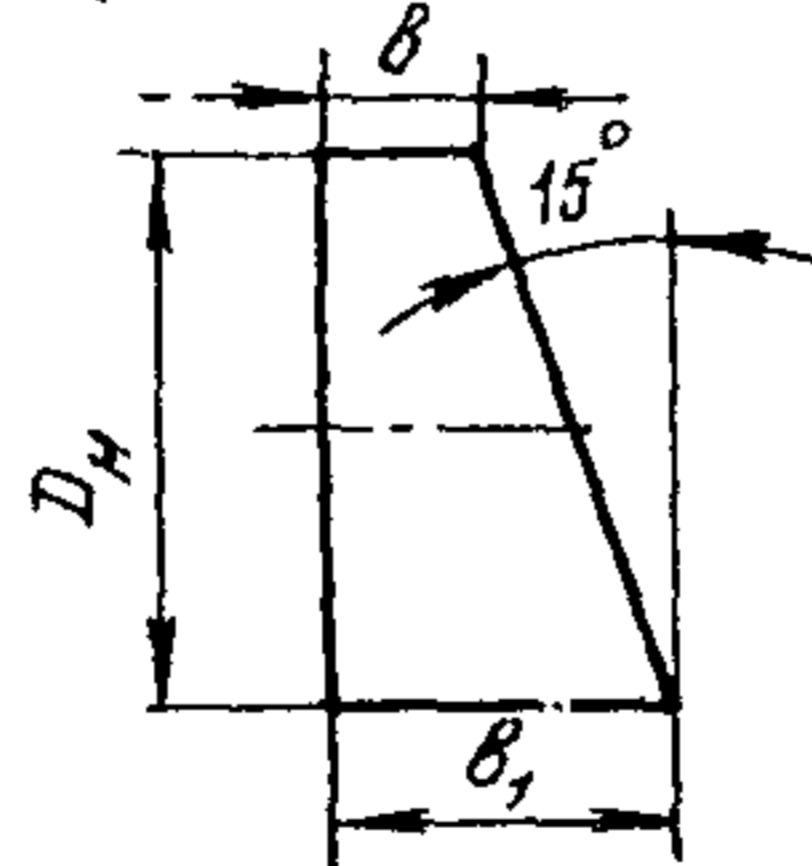
Отвод 45°



Сектор
(деталь 1)



Полусекторы
(деталь 2) (деталь 3)



Размеры сварных отводов, секторов и полусекторов

мм

D _ч	D _н	R	Размер ℓ отводов под углом				Размеры секторов и полусекторов					
			90°	60°	45°	30°	Деталь 1		Деталь 2		Деталь 3	
							a	a _I	b	b _I	c	c _I
150	159	300	300	173	125	80	118	204	59	102	91	158
200	219	400	400	231	165	107	156	274	78	137	120	211
250	273	500	500	289	207	134	195	342	97	171	151	264
300	325	600	600	346	249	160	234	410	117	205	181	316
350	377	700	700	405	290	188	274	476	137	238	212	368
400	426	800	800	462	332	215	315	544	158	272	243	420

Примечания: 1. Размер ℓ для справок.

2. Массу отвода (кг) определяют по формуле

$$M = 0,001 \cdot l \cdot q,$$

где q - линейная плотность трубы-заготовки, кг/м;

l - развернутая длина отвода, мм, определяемая по формулам:

если отводы под углом 90°:

$$l_{90^\circ} = 1,5(a + a_I);$$

если отводы под углом 60°:

$$l_{60^\circ} = (a + a_I);$$

если отводы под углом 45°:

$$l_{45^\circ} = (c + c_I);$$

если отводы под углом 30°:

$$l_{30^\circ} = (b + b_I).$$

4. Допускается изготовление отводов без полусекторов ском соединяемых труб под углом до 22°30'.

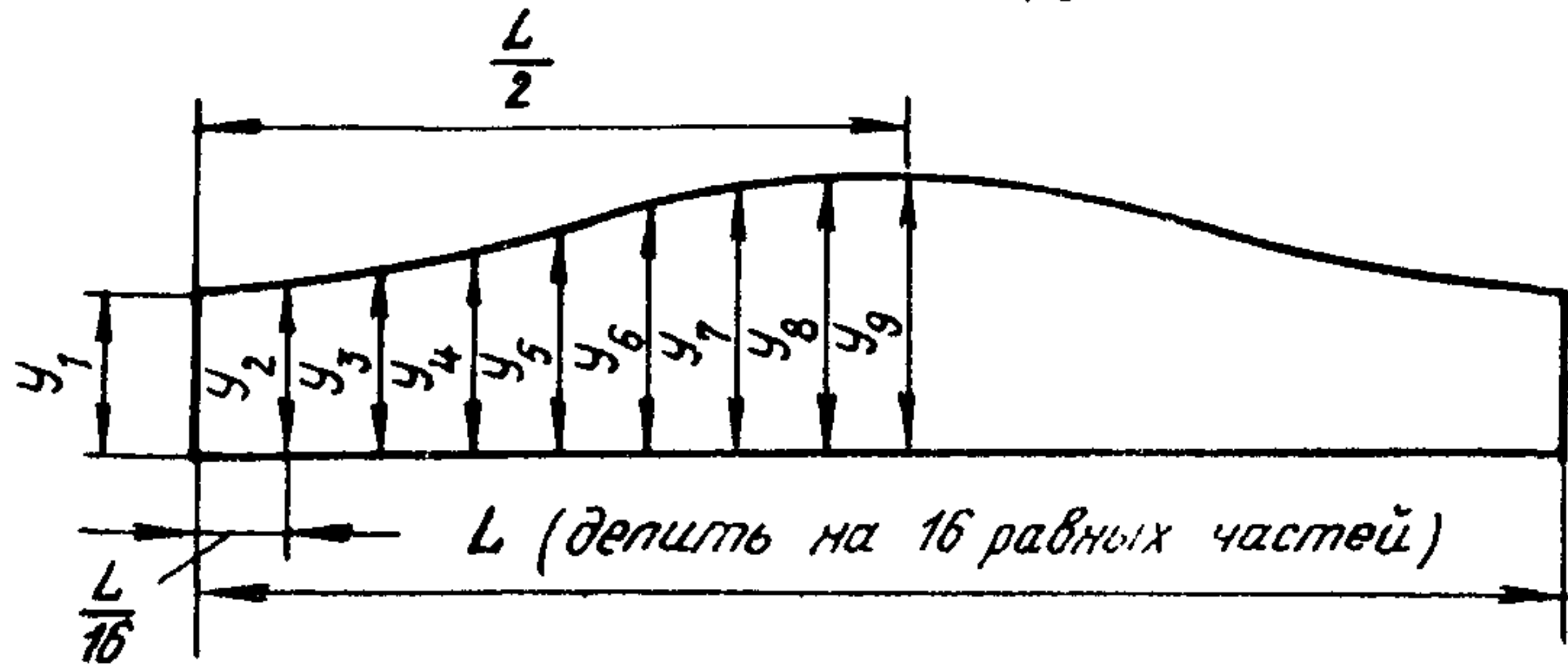
5. При изготовлении секционных отводов из электросварных труб расстояние между продольными сварными швами должно быть не менее 100 мм.

6. Технические требования - по ОСТ 36 - 49 - 81.

Пример условного обозначения отвода под углом 30°, D_н = 325 мм, S = 10 мм:

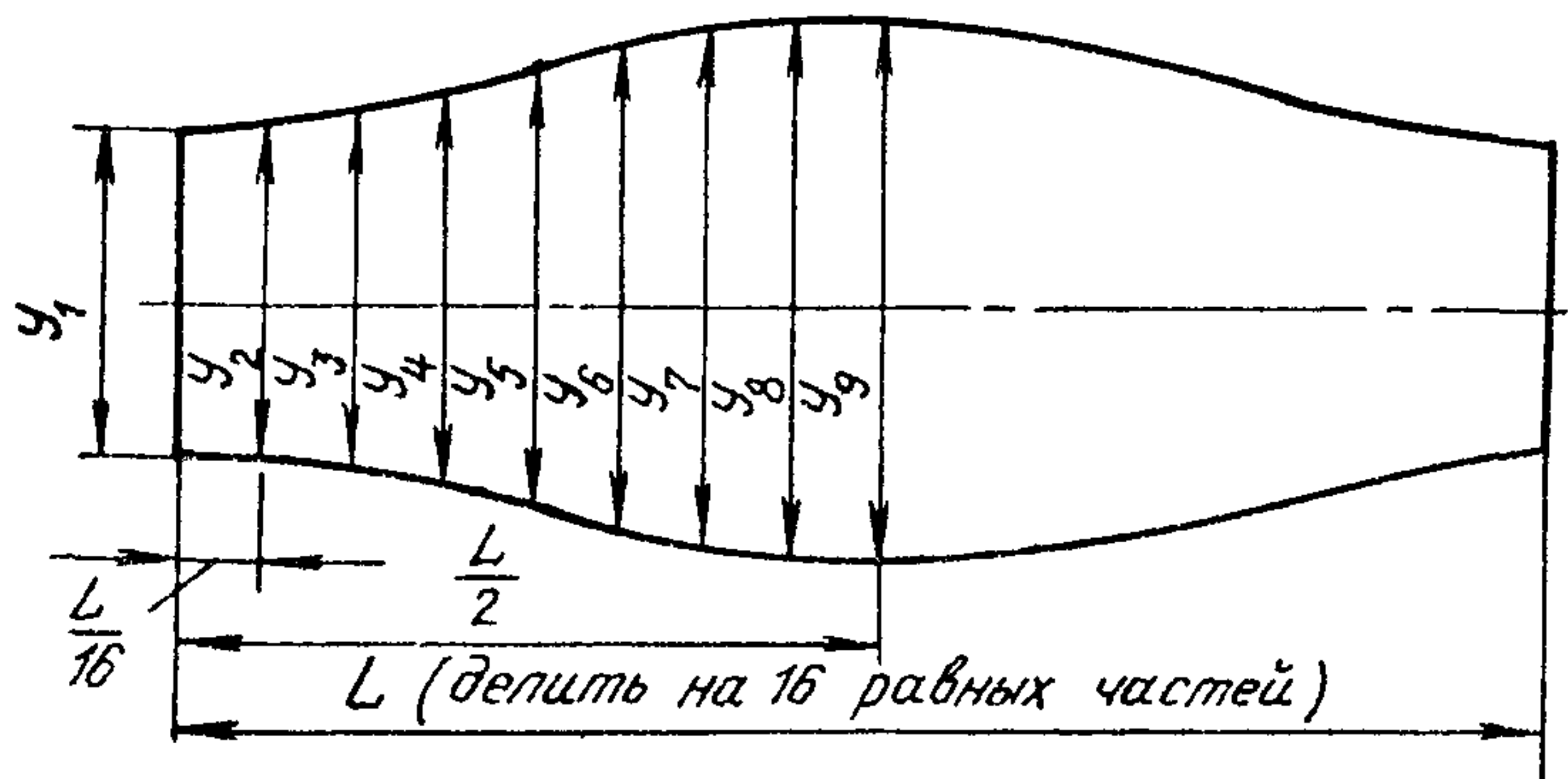
Отвод 30° 325x10 ОСТ 36 - 43 - 81.

Шаблон для разметки полусекторов и
скошенных концов труб



Черт. 1

Шаблон для разметки секторов



Черт. 2

Т а б л и ц а I

Размеры шаблона для разметки полусекторов и скошенных концов труб

Размеры в мм

Угол скоса	D_H	L	y_1	y_2	y_3	y_4	y_5	y_6	y_7	y_8	y_9
15°	159	499,3	59,1	60,7	65,3	72,2	80,4	88,5	95,4	100,0	101,7
	219	687,7	77,9	80,1	86,5	96,0	107,2	118,4	128,0	134,3	136,5
	273	857,2	97,4	100,2	108,1	120,0	134,0	148,0	159,8	167,7	170,6
	325	1020,5	117,3	120,6	130,0	144,1	160,8	177,4	191,5	201,0	204,4
	377	1183,8	137,1	140,9	151,9	168,3	187,6	207,0	223,3	234,3	238,1
	426	1337,6	157,3	161,7	174,0	192,5	214,4	236,2	254,8	267,1	271,5
22°30'	159	499,3	91,3	93,8	100,9	111,6	124,3	137,0	147,4	154,6	157,2
	219	687,7	120,4	123,8	133,7	148,4	165,7	183,0	197,7	207,6	211,0
	273	857,2	150,5	155,0	167,7	185,5	207,4	228,7	247,9	259,2	263,7
	325	1020,5	181,3	186,4	201,0	222,7	248,5	274,2	296,0	310,7	316,0
	377	1183,8	212,0	217,8	260,1	290,0	290,0	319,8	345,1	362,1	368,0
	426	1337,6	243,1	250,0	268,9	297,5	331,4	365,1	393,8	412,8	419,6

ОСТ 36 - 43 - 81 Стр. 5

Т а б л и ц а 2

Размеры шаблона для разметки секторов

мм

D_H	L	y_1	y_2	y_3	y_4	y_5	y_6	y_7	y_8	y_9
159	499,3	118,2	121,4	130,6	144,4	160,8	177,0	190,8	200,0	203,4
219	687,7	155,8	160,2	173,0	192,0	214,4	236,8	255,8	268,6	273,0
273	857,2	194,8	200,4	216,2	240,0	268,0	296,0	319,6	335,4	341,2
325	1020,5	234,6	241,2	260,0	288,2	321,6	354,8	383,0	402,0	408,8
377	1183,8	274,2	281,8	303,8	336,6	375,2	413,8	446,6	468,6	476,2
426	1337,6	314,6	323,4	348,0	385,0	428,8	472,4	509,6	534,2	543,0

СО Д Е Р Ж А Н И Е

Обозначение стандарта	Наименование стандарта	Стр.
ОСТ 36 - 41 - 81	Детали трубопроводов из углеродистой стали сварные и гнутые D_y до 500 мм на P_y до 10 МПа (100 кгс/см ²). У Типы и основные параметры	I
ОСТ 36 - 42 - 81	Детали трубопроводов из углеродистой стали сварные и гнутые D_y до 500 мм на P_y до 10 МПа (100 кгс/см ²). Отводы гнутые. Конструкция и размеры	14
ОСТ 36 - 43 - 81	Детали трубопроводов из углеродистой стали сварные и гнутые D_y до 500 мм на P_y до 10 МПа (100 кгс/см ²). Отводы сварные. Конструкция и размеры	19
ОСТ 36 - 44 - 81	Детали трубопроводов из углеродистой стали сварные и гнутые D_y до 500 мм на P_y до 10 МПа (100 кгс/см ²). У Переходы сварные. Конструкция и размеры	25
ОСТ 36 - 45 - 81	Детали трубопроводов из углеродистой стали сварные и гнутые D_y до 500 мм на P_y до 10 МПа (100 кгс/см ²). У Ответвления. Конструкция и размеры	33
ОСТ 36 - 46 - 81	Детали трубопроводов из углеродистой стали сварные и гнутые D_y до 500 мм на P_y до 10 МПа (100 кгс/см ²). У Тройники сварные. Конструкция и размеры	39
ОСТ 36 - 47 - 81	Детали трубопроводов из углеродистой стали сварные и гнутые D_y до 500 мм на P_y до 10 МПа (100 кгс/см ²). У Заглушки плоские. Конструкция и размеры	47
ОСТ 36 - 48 - 81	Детали трубопроводов из углеродистой стали сварные и гнутые D_y до 500 мм на P_y до 10 МПа (100 кгс/см ²). У Заглушки ребристые. Конструкция и размеры	50
ОСТ 36 - 49 - 81	Детали трубопроводов из углеродистой стали сварные и гнутые D_y до 500 мм на P_y до 10 МПа (100 кгс/см ²). У Технические условия	52

