

О Т Р А С Л Е В Ы Е С Т А Н Д А Р Т Ы

ДЕТАЛИ ТРУБОПРОВОДОВ
ИЗ УГЛЕРОДИСТОЙ СТАЛИ
СВАРНЫЕ И ГНУТЫЕ d_y ДО 500 ММ
НА R_y ДО 10 МПа (100 КГС/СМ²)

ОСТ 36 - 41 - 81 — ОСТ 36 - 49 - 81

Издание официальное

УДК 621.643.065-034.14: [621.791+621.774.6] (083.74)

Группа Г18

О Т Р А С Л Е В О Й С Т А Н Д А Р Т

ДЕТАЛИ ТРУБОПРОВОДОВ ИЗ УГЛЕРОДИСТОЙ
СТАЛИ СВАРНЫЕ И ГНУТЫЕ D_y до 500 мм
на R_y до 10 МПа (100 кгс/см²)

ОСТ 36 - 42 - 81

ОТВОДЫ ГНУТЫЕ

Введен впервые

Конструкция и размеры

Приказом Министерства монтажных и специальных строительных работ СССР от 18 февраля 1981 г. № 45 срок введения установлен

с 1 июля 1981 г.

Несоблюдение стандарта преследуется по закону.

1. Настоящий стандарт распространяется на гнутые отводы из углеродистой стали.

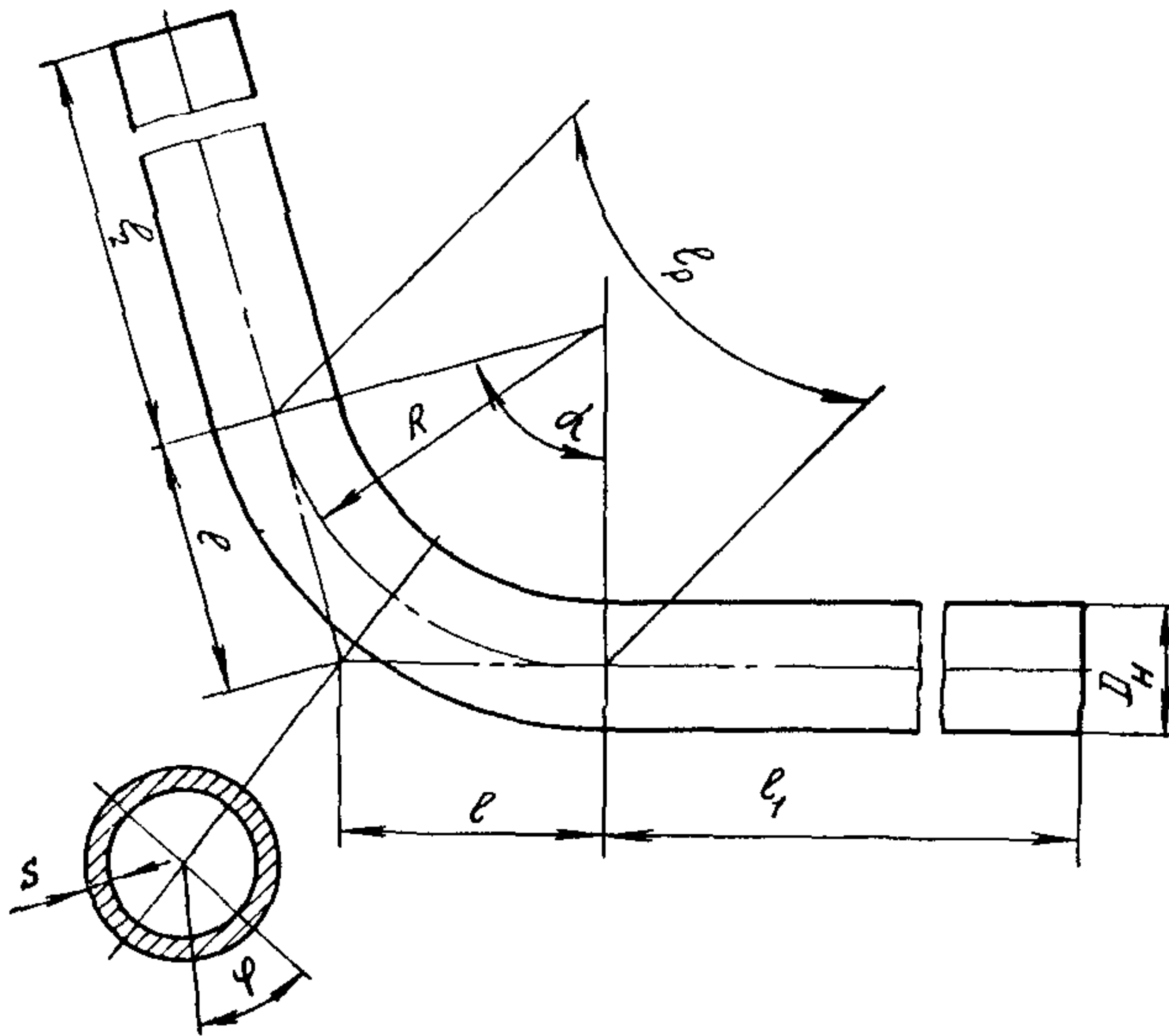
2. Гнутые отводы следует изготавливать на специальном оборудовании (трубогибочных станках) в холодном или горячем состоянии, в том числе с нагревом ТВЧ.

Отводы радиусом менее $2 D_H$ следует гнуть только в горячем состоянии.

3. Конструкция и размеры гнутых отводов должны соответствовать указанным на чертеже и в табл. 1.

3.1. При необходимости в проектной документации допускается применение других углов и радиусов изгиба. При этом угол изгиба должен быть не более 90° , а радиус изгиба следует принимать, как правило, из ряда $R_d 10$ по ГОСТ 6636-69.

Издание официальное ГР 8208304 от 05.06.81. Перепечатка воспрещена



Т а б л и ц а I

Размеры гнутых отводов

Размеры в мм

D _y	D _H	R	Угол изгиба α									
			15°		30°		45°		60°		90°	
			l	l _p	l	l _p	l	l _p	l	l _p	l	l _p
10	14	40	5	11	11	21	17	32	23	42	40	63
15	18	50	7	13	14	26	21	40	29	53	50	79
20	25	63	8	17	17	33	26	50	37	66	63	99
25	32	80	11	21	21	42	33	63	46	84	80	126
32	38	100	13	26	27	53	42	79	58	105	100	157
40	45	125	17	33	33	66	52	98	72	131	125	197
50	57	160	21	42	43	84	67	126	93	168	160	252
65	76	200	26	52	54	105	83	157	116	210	200	314
80	89	250	33	66	67	131	104	197	145	262	250	393
100	108 114	320	42	84	86	168	133	252	185	335	320	503

Продолжение табл. I

D_y	D_H	R	Угол изгиба α									
			15°		30°		45°		60°		90°	
			l	l_p	l	l_p	l	l_p	l	l_p	l	l_p
125	133	400	53	105	107	210	166	315	231	419	400	629
150	159	500	66	131	132	262	207	393	289	524	500	786
200	219	630	83	165	169	330	261	495	364	660	630	990
250	273	800	105	210	213	419	332	629	462	838	800	1257
300	325											
350	377	1000	132	262	268	524	415	785	578	1048	1000	1571
400	426	1250	165	328	335	655	518	982	722	1309	1250	1964

Примечания: 1. Размер l для справок.

2. Для отводов с углом и радиусом изгиба, отличающимся от указанных в табл. I, размеры l и l_p определяют по формулам:

$$l = R \cdot \operatorname{tg} \frac{\alpha}{2}; \quad (1)$$

$$l_p = 0,0175 \cdot R \cdot \alpha \quad (2)$$

3. Массу гнутого отвода (кг) определяют по формуле

$$M = 0,001 \cdot q \cdot l, \quad (3)$$

где q - линейная плотность трубы-заготовки, кг/м;
 l - развернутая длина отвода в мм, определяемая по формуле

$$l = l_p + l_1 + l_2 \quad (4)$$

3.2. При использовании радиуса изгиба R менее $2 D_H$ должны быть выполнены проверочные расчеты гнутых отводов на прочность.

4. Габаритные размеры гнутых отводов должны соответствовать проектной документации, а при отсутствии таких указаний изготовитель принимает их с учетом условий изготовления, транспортирования и монтажа.

4.1. Длина прямых участков от торцов гнутых отводов до начала закругления должна быть не менее 100 мм.

4.2. Толщина стенки на криволинейном участке гнутых отводов должна соответствовать вычисленной по формуле

$$S = \frac{S_0}{1 + \frac{D_H - S_0}{2R} \sin \varphi}, \quad (5)$$

где S_0 - минимальная толщина стенки (за вычетом минусового допуска) исходных труб-заготовок.

Остальные обозначения указаны на чертеже.

4.3. Овальность поперечного сечения гнутых участков отводов должна быть не более указанной в табл. 2 для электросварных труб и в табл. 3 для бесшовных труб.

4.4. Гнутые отводы не должны иметь изломов и резких складок. Допускается плавная волнистость на внутренней стороне изогнутых участков при максимальной высоте волн, равной номинальной толщине стенки, но не более 10 мм. Расстояние между соседними вершинами волн должно быть не менее трехкратной толщины стенки изгибаемой трубы.

Т а б л и ц а 2
Овальность гнутых отводов из электросварных труб, в процентах

Наружный диаметр D_H , мм	Вещества						
	неагрессивные			среднеагрессивные			
	условное давление P_y , МПа (кгс/см ²)						
	до 1,0 (10)	1,6 (16)	2,5 (25)	до 0,6 (6)	1,0 (10)	1,6 (16)	2,5 (25)
До 219	10	10	10	10	10	10	10
273		8	8		10	10	10
325		8	6		10	10	7
426		6	5		8	7	6

Т а б л и ц а 3
Овальность гнутых отводов из бесшовных труб, в процентах

Наружный диаметр D_H , мм	Вещества								
	неагрессивные				среднеагрессивные				
	условное давление P_y , МПа (кгс/см ²)								
	до 2,5 (25)	4,0 (40)	6,3 (63)	10,0 (100)	до 1,6 (16)	2,5 (25)	4,0 (40)	6,3 (63)	10,0 (100)
До 273		10	10			10	10	10	10
325	10	9	8	10	10	8	8	7	
377		8	9				9	10	9
426			10				-		7

4.5. Овальность определяют по формуле

$$\alpha = 2 \frac{D_{\text{макс}} - D_{\text{мин}}}{D_{\text{макс}} + D_{\text{мин}}} 100 \% , \quad (6)$$

где $D_{\text{макс}}$ и $D_{\text{мин}}$ - соответственно наибольший и наименьший наружные диаметры, измеренные в одном сечении.

5. Материал, номинальная толщина стенки и условия применения - по ОСТ 36 - 41 - 81.

6. Технические требования - по ОСТ 36 - 49 - 81.

Примеры условных обозначений гнутых отводов:

$\alpha = 90^\circ$, $D_H = 108$ мм, $S = 4$ мм, со стандартным радиусом ($R = 320$ мм) и без указания длин прямых участков:

Отвод 90° 108x4 ОСТ 36 - 42 - 81;

$\alpha = 32^\circ$, $D_H = 108$ мм, $S = 4$ мм, $R = 250$ мм,
 $l_1 = 500$ мм и $l_2 = 2000$ мм:

Отвод 32° 108x4 - 250 - 500 - 2000 ОСТ 36 - 42 - 81.

С О Д Е Р Ж А Н И Е

Обозначение стандарта	Наименование стандарта	Стр.
ОСТ 36 - 41 - 81	Детали трубопроводов из углеродистой стали сварные и гнутые D_y до 500 мм на P_y до 10 МПа (100 кгс/см ²). У Типы и основные параметры	I
ОСТ 36 - 42 - 81	Детали трубопроводов из углеродистой стали сварные и гнутые D_y до 500 мм на P_y до 10 МПа (100 кгс/см ²). Отводы гнутые. Конструкция и размеры	14
ОСТ 36 - 43 - 81	Детали трубопроводов из углеродистой стали сварные и гнутые D_y до 500 мм на P_y до 10 МПа (100 кгс/см ²). Отводы сварные. Конструкция и размеры	19
ОСТ 36 - 44 - 81	Детали трубопроводов из углеродистой стали сварные и гнутые D_y до 500 мм на P_y до 10 МПа (100 кгс/см ²). Переходы сварные. Конструкция и размеры	25
ОСТ 36 - 45 - 81	Детали трубопроводов из углеродистой стали сварные и гнутые D_y до 500 мм на P_y до 10 МПа (100 кгс/см ²). Ответвления. Конструкция и размеры	33
ОСТ 36 - 46 - 81	Детали трубопроводов из углеродистой стали сварные и гнутые D_y до 500 мм на P_y до 10 МПа (100 кгс/см ²). Тройники сварные. Конструкция и размеры	39
ОСТ 36 - 47 - 81	Детали трубопроводов из углеродистой стали сварные и гнутые D_y до 500 мм на P_y до 10 МПа (100 кгс/см ²). Заглушки плоские. Конструкция и размеры	47
ОСТ 36 - 48 - 81	Детали трубопроводов из углеродистой стали сварные и гнутые D_y до 500 мм на P_y до 10 МПа (100 кгс/см ²). Заглушки ребристые. Конструкция и размеры	50
ОСТ 36 - 49 - 81	Детали трубопроводов из углеродистой стали сварные и гнутые D_y до 500 мм на P_y до 10 МПа (100 кгс/см ²). Технические условия	52

