

**ДЕТАЛИ И СБОРОЧНЫЕ ЕДИНИЦЫ ИЗ УГЛЕРОДИСТЫХ
И КРЕМНЕМАРГАНЦОВИСТЫХ СТАЛЕЙ
ДЛЯ ТРУБОПРОВОДОВ ПАРА И ГОРЯЧЕЙ ВОДЫ
С ДАВЛЕНИЕМ $p_y \geq 4,0$ МПа ($p_y \geq 40$ кгс/см²)
ТЕПЛОВЫХ ЭЛЕКТРОСТАНЦИЙ**

ТИПЫ, КОНСТРУКЦИЯ, РАЗМЕРЫ И ТЕХНИЧЕСКИЕ ТРЕБОВАНИЯ

ОСТ 108.321.11—82	ОСТ 108.462.01—82	ОСТ 108.104.16—82
ОСТ 108.321.12—82	ОСТ 108.462.02—82	ОСТ 108.720.03—82
ОСТ 108.321.13—82	ОСТ 108.462.03—82	ОСТ 108.720.04—82
ОСТ 108.321.14—82	ОСТ 108.520.02—82	ОСТ 108.839.01—82
ОСТ 108.321.15—82	ОСТ 108.313.06—82	ОСТ 108.462.04—82
ОСТ 108.321.16—82	ОСТ 108.720.01—82	ОСТ 108.462.05—82
ОСТ 108.321.17—82	ОСТ 108.720.02—82	ОСТ 108.839.02—82
ОСТ 108.327.01—82	ОСТ 108.104.01—82	ОСТ 108.462.06—82
ОСТ 108.318.11—82	ОСТ 108.104.02—82	ОСТ 108.839.03—82
ОСТ 108.318.12—82	ОСТ 108.104.03—82	ОСТ 108.839.04—82
ОСТ 108.318.13—82	ОСТ 108.104.04—82	ОСТ 108.462.07—82
ОСТ 108.318.14—82	ОСТ 108.104.05—82	ОСТ 108.839.05—82
ОСТ 108.318.15—82	ОСТ 108.104.06—82	ОСТ 108.504.01—82
ОСТ 108.318.16—82	ОСТ 108.104.07—82	ОСТ 108.530.01—82
ОСТ 108.318.17—82	ОСТ 108.104.08—82	ОСТ 108.724.01—82
ОСТ 108.038.62—82	ОСТ 108.104.09—82	

Издание официальное

Срок действия стандартов не ограничен в соответствии
с указанием Госстандарта РФ N 1/28-332 от 15.02.94

УТВЕРЖДЕН И ВВЕДЕН В ДЕЙСТВИЕ указанием Министерства
энергетического машиностроения от 04.06.82 № ВВ-002/4628

ИСПОЛНИТЕЛИ НПО ЦКТИ и БЗЭМ

СОГЛАСОВАН с Главным управлением по проектированию и научно-
исследовательским работам Министерства энергетики и электрифика-
ции СССР

Л. М. ВОРОНИН

ДИАФРАГМЫ БЛОКОВ ДЛЯ ТРУБОПРОВОДОВ ТЭС

ОСТ 108.839.05—82

КОНСТРУКЦИЯ И РАЗМЕРЫ

ОКП 31 1312

Взамен ОСТ 24.839.04—

в части приложения; НО 1083—66

Указанием Министерства энергетического машиностроения от 04.06.82 № ВВ-002/4628 срок действия установлен

с 01.01.85до 01.01.96

Несоблюдение стандарта преследуется по закону

1. Настоящий стандарт распространяется на диафрагмы для блоков, устанавливаемых на трубопроводах пара и горячей воды тепловых электростанций с абсолютным давлением и температурой среды:

 $p = 37,27 \text{ МПа (380 кгс/см}^2), t = 280^\circ\text{C};$ $p = 23,54 \text{ МПа (240 кгс/см}^2), t = 250^\circ\text{C};$ $p = 18,14 \text{ МПа (185 кгс/см}^2), t = 215^\circ\text{C};$ $p = 3,92 \text{ МПа (40 кгс/см}^2), t = 440^\circ\text{C};$ $p = 7,45 \text{ МПа (76 кгс/см}^2), t = 145^\circ\text{C};$ $p = 4,31 \text{ МПа (44 кгс/см}^2), t = 340^\circ\text{C};$ $p = 3,92 \text{ МПа (40 кгс/см}^2), t = 200^\circ\text{C}.$

2. Конструкция и размеры диафрагм должны соответствовать указанным на черт. 1, 2 и в таблице.

3. Материал — сталь марки 2Х12ВНМФ по ТУ 14—1—643.

Допускается изготовление диафрагм исполнений 01—18, 30 из стали марки 16ГС (или 15ГС), исполнений 19—29 из стали марки 20 по ОСТ 108.030.113 с наплавкой рабочей поверхности на толщину не менее 2 мм аустенитными электродами Э-10Х25Н13Г2 по ГОСТ 10052.

4. Размер d_{20} , шероховатость цилиндрической поверхности и неперпендикулярность входного торца к оси диафрагмы окончательно должны контролироваться в собранном блоке.

5. Диафрагмы изготавливаются по рабочим чертежам, разрабатываемым с учетом требований настоящего стандарта.

6. Допускается проточка и наплавка в соответствии с технологическим процессом, применяемым на предприятии-изготовителе.

7. Маркировка и остальные технические требования — по ОСТ 24.125.60.

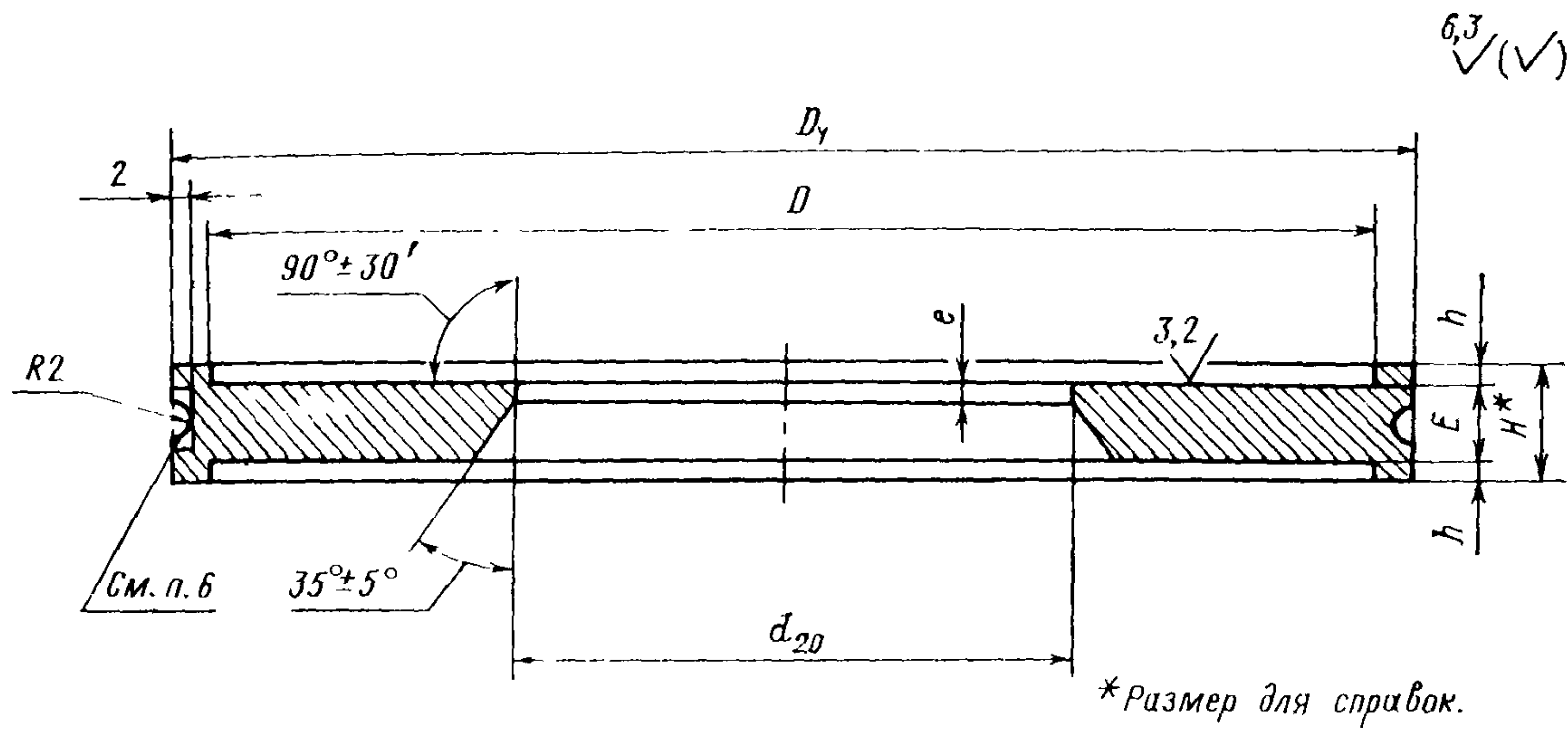
8. Исполнение, указанное в скобках, применять по согласованию с предприятием-изготовителем.

9. Пример условного обозначения диафрагмы для блока исполнения 01 с условным проходом $D_y = 200 \text{ мм}$:

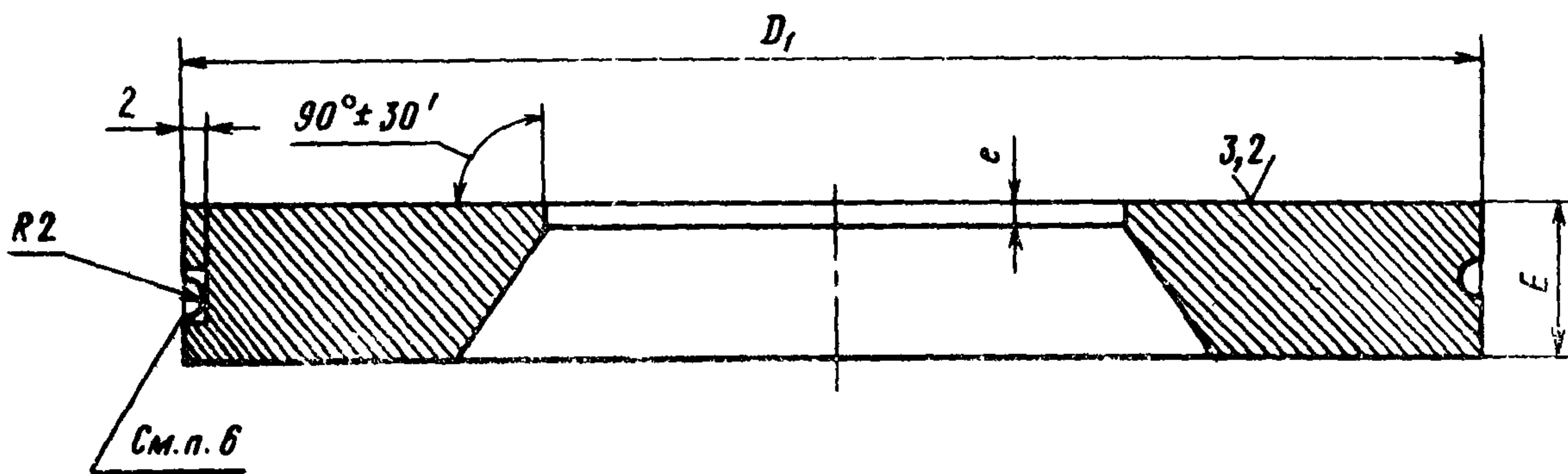
ДИАФРАГМА 200 01 ОСТ 108.839.05.

10. Пример маркировки: 01 ОСТ 108.839.05

Товарный
знак



Черт. 1



Остальное — см. черт. 1

Черт. 2

Размеры, мм

Черт.	Условный проход блока с диафрагмой D_y	D		D_1		d_{20}	e		E		h		H^*	Масса, кг
		Но-мин.	Пред. откл.	Но-мин.	Пред. откл.		Но-мин.	Пред. откл.	Но-мин.	Пред. откл.	Но-мин.	Пред. откл.		

$p=37,27$ МПа (380 кгс/см²), $t=280^\circ\text{C}$

01	1	200	227	$\pm 0,50$	235	+0,1	По рас- чету	3,0	$\pm 0,5$	10	-0,4	2,5	15	2,8	
02		250	270	$\pm 0,65$	278			3,5	$\pm 0,6$	12		1,5		$\pm 0,15$	3,6
03		300	309		317			4,0		13		1,0		6,0	
(04)	2	350			385			5,0	17					9,9	
05		400			444			6,0	20					15,0	

$p=23,54$ МПа (240 кгс/см²), $t=250^\circ\text{C}$; $p=18,14$ МПа (185 кгс/см²), $t=215^\circ\text{C}$

06	1	65	74	$\pm 0,37$	82	+0,1	По рас- чету	1,0	$\pm 0,2$	3	$+0,1$ $-0,2$	6,0	$\pm 0,2$	15	0,2
07		100	125	$\pm 0,50$	133			1,5		5	-0,4	5,0		0,5	

Исполнение	Черт.	Условный про- ход блока с диафрагмой D_y	D		D_1		d_{20}	e		E		h		H^*	Масса, кг
			Но- мин.	Пред. откл.	Но- мин.	Пред. откл.		Но- мин.	Пред. откл.	Но- мин.	Пред. откл.	Но- мин.	Пред. откл.		
$p=23,54$ МПа (240 кгс/см ²), $t=250^\circ\text{C}$															
08	1	150	178	$\pm 0,50$	186	+0,1	По рас- чету	2,5	$\pm 0,5$	8	-0,4	3,5	$\pm 0,20$	15	1,3
09		175	202	$\pm 0,57$	210			9		3,0		$\pm 0,15$	1,8		
10		225	247		10			2,5	2,6						
11		250	293	$\pm 0,65$	301			13	1,0	4,6					
12	2	300	—	—	347	По рас- чету	5,0	$\pm 0,6$	15	—	—	—	—	7,0	
13		350	—	—	394		17	—	—	—	10,0				
$p=18,14$ МПа (185 кгс/см ²), $t=215^\circ\text{C}$															
14	1	150	182	$\pm 0,57$	190	+0,1	По рас- чету	2,0	$\pm 0,5$	8	-0,4	3,5	$\pm 0,20$	15	1,4
15		175	207		215			9		3,0		$\pm 0,15$	1,7		
16		225	257	$\pm 0,65$	265			10	2,5	2,8					
17		250	305		13			1,0	5,0						
18	2	300	—	—	359	По рас- чету	5,0	—	16	—	—	—	—	8,0	
$p=3,92$ МПа (40 кгс/см ²), $t=440^\circ\text{C}$; $p=4,31$ МПа (44 кгс/см ²), $t=340^\circ\text{C}$; $p=7,45$ МПа (76 кгс/см ²), $t=145^\circ\text{C}$; $p=3,92$ МПа (40 кгс/см ²), $t=200^\circ\text{C}$															
19	1	50	66	$\pm 0,37$	74	+0,1	По рас- чету	1,0	$\pm 0,2$	3	-0,4	6,0	$\pm 0,2$	15	0,1
20		100	115	$\pm 0,43$	123			4		5,5		0,3			
$p=3,92$ МПа (40 кгс/см ²), $t=440^\circ\text{C}$; $p=7,45$ МПа (76 кгс/см ²), $t=145^\circ\text{C}$															
21	1	80	93	$\pm 0,43$	101	+0,1	По рас- чету	1,0	$\pm 0,2$	3	-0,4	6,0	$\pm 0,2$	15	0,2
22		150	160	$\pm 0,50$	168			6	4,5	0,8					
23		200	213	$\pm 0,57$	221			9	3,0	$\pm 0,15$		1,6			
24		250	263	$\pm 0,65$	271			10	2,5			2,9			
25		300	311		14			0,5	5,6						
$p=4,31$ МПа (44 кгс/см ²), $t=340^\circ\text{C}$; $p=3,91$ МПа (40 кгс/см ²), $t=200^\circ\text{C}$															
26	1	300	323	$\pm 0,7$	331	+0,1	По рас- чету	4	$\pm 0,6$	14	-0,4	0,5	$\pm 0,15$	15	5,6
27	2	350	—	—	385			5		17		9,7			
28		400	—	—	432			19		—		—	—		13,6
$p=4,31$ МПа (44 кгс/см ²), $t=340^\circ\text{C}$															
29	2	450	—	—	471	+0,1	По рас- чету	6	$\pm 0,6$	20	-0,4	—	—	—	23,0
30		700	—	—	726			10	$\pm 0,7$	33		-0,6	64,0		

ИНФОРМАЦИОННЫЕ ДАННЫЕ

1. УТВЕРЖДЕН И ВВЕДЕН В ДЕЙСТВИЕ указанием Министерства энергетического машиностроения от 04.06.82 № ВВ-002/4628

2. ИСПОЛНИТЕЛИ

П. М. Христюк, канд. техн. наук; Д. Д. Дорофеев, канд. техн. наук (руководитель темы), Г. Н. Смирнов (руководитель темы); Л. Н. Жылюк; В. Н. Шанский; Н. В. Москаленко; Д. Ф. Фомина; Г. А. Мисирьянц; В. Ф. Логвиненко; Ф. А. Гловач; А. З. Гармаш; Н. Г. Мазин; А. С. Шестернин

3. ЗАРЕГИСТРИРОВАН Государственным комитетом СССР по стандартам за № 8273902 от 26.02.83

4. ВЗАМЕН НО 1083—66, ОСТ 24.839.04

5. ССЫЛОЧНЫЕ НОРМАТИВНО-ТЕХНИЧЕСКИЕ ДОКУМЕНТЫ

Обозначение НТД, на который дана ссылка	Номер пункта, подпункта, перечисления, приложения
ГОСТ 10052—75	3
ОСТ 24.125.60—89	7
ОСТ 108.030.113—87	3
ТУ 14—1—643—78	3

6. ПЕРЕИЗДАНИЕ (1992 г.) с Изменениями № 1, 2, 3, 4.

Срок действия продлен до 1996 г. Изменением № 4, утвержденным письмом Минтяжмаша СССР от 27.12.90 № ВА-002-1-12060

СОДЕРЖАНИЕ

ОСТ 108.321.11—82. Отводы гнутые для трубопроводов ТЭС. Конструкция и размеры	1
ОСТ 108.321.12—82. Отводы гнутые для трубопроводов ТЭС. Конструкция и размеры	5
ОСТ 108.321.13—82. Отводы гнутые для трубопроводов ТЭС. Конструкция и размеры	9
ОСТ 108.321.14—82. Отводы гнутые для трубопроводов ТЭС. Конструкция и размеры	14
ОСТ 108.321.15—82. Отводы гнутые для трубопроводов ТЭС. Конструкция и размеры	18
ОСТ 108.321.16—82. Отводы крутоизогнутые для трубопроводов ТЭС. Конструкция и размеры	23
ОСТ 108.321.17—82. Отводы крутоизогнутые для трубопроводов ТЭС. Конструкция и размеры	28
ОСТ 108.327.01—82. Колена штампованные для трубопроводов ТЭС. Конструкция и размеры	33
ОСТ 108.318.11—82. Переходы точеные для трубопроводов ТЭС. Конструкция и размеры	38
ОСТ 108.318.12—82. Переходы для трубопроводов ТЭС. Конструкция и размеры	42
ОСТ 108.318.13—82. Переходы для трубопроводов ТЭС. Конструкция и размеры	47
ОСТ 108.318.14—82. Переходы для трубопроводов ТЭС. Конструкция и размеры	53
ОСТ 108.318.15—82. Переходы для трубопроводов ТЭС. Конструкция и размеры	58
ОСТ 108.318.16—82. Переход штампованный для трубопроводов ТЭС. Конструкция и размеры	63
ОСТ 108.318.17—82. Переход штампованный для трубопроводов ТЭС. Конструкция и размеры	67
ОСТ 108.038.62—82. Ответвления паропроводов ТЭС. Типы	71
ОСТ 108.462.01—82. Штуцеры для трубопроводов ТЭС. Конструкция и размеры	83
ОСТ 108.462.02—82. Штуцеры для трубопроводов ТЭС. Конструкция и размеры	87
ОСТ 108.462.03—82. Штуцеры для трубопроводов ТЭС. Конструкция и размеры	91
ОСТ 108.520.02—82. Кольца подкладные для трубопроводов ТЭС. Конструкция и размеры	96
ОСТ 108.313.06—82. Соединения штуцерные для трубопроводов ТЭС. Конструкция и размеры	99
ОСТ 108.720.01—82. Тройники равнопроходные для трубопроводов ТЭС. Конструкция и размеры	105
ОСТ 108.720.02—82. Тройники переходные для трубопроводов ТЭС. Конструкция и размеры	109
ОСТ 108.104.01—82. Тройники сварные равнопроходные для трубопроводов ТЭС. Конструкция и размеры	113
ОСТ 108.104.02—82. Тройники сварные переходные для трубопроводов ТЭС. Конструкция и размеры	118
ОСТ 108.104.03—82. Тройники сварные переходные для трубопроводов ТЭС. Конструкция и размеры	123
ОСТ 108.104.04—82. Тройники равнопроходные с обжатием для трубопроводов ТЭС. Конструкция и размеры	128
ОСТ 108.104.05—82. Тройники переходные с обжатием для трубопроводов ТЭС. Конструкция и размеры	133
ОСТ 108.104.06—82. Тройники переходные с горловиной для трубопроводов ТЭС. Конструкция и размеры	137
ОСТ 108.104.07—82. Ответвления тройниковые трубопроводов ТЭС. Конструкция и размеры	143
ОСТ 108.104.08—82. Тройники штампованные равнопроходные для трубопроводов ТЭС. Конструкция и размеры	148
ОСТ 108.104.09—82. Тройник штампованный равнопроходный с обжатием для трубопроводов ТЭС. Конструкция и размеры	153
ОСТ 108.104.16—82. Тройники штампованные переходные для трубопроводов ТЭС. Конструкция и размеры	157
ОСТ 108.720.03—82. Тройник равнопроходный кованный для трубопроводов ТЭС. Конструкция и размеры	161
ОСТ 108.720.04—82. Тройник переходный кованный для трубопроводов ТЭС. Конструкция и размеры	164
ОСТ 108.839.01—82. Блоки с диафрагмами для трубопроводов ТЭС. Конструкция и размеры	167
ОСТ 108.462.04—82. Патрубки блоков с диафрагмами для трубопроводов ТЭС. Конструкция и размеры	172

ОСТ 108.462.05—82. Патрубки блоков с диафрагмами для трубопроводов ТЭС. Конструкция и размеры	178
ОСТ 108.839.02—82. Блоки с диафрагмами для трубопроводов ТЭС. Конструкция и размеры	185
ОСТ 108.462.06—82. Патрубки блоков с диафрагмами для трубопроводов ТЭС. Конструкция и размеры	190
ОСТ 108.839.03—82. Блок с соплом для паропроводов ТЭС. Конструкция и размеры	197
ОСТ 108.839.04—82. Блок с диафрагмой для паропроводов ТЭС. Конструкция и размеры	200
ОСТ 108.462.07—82. Патрубки блоков с соплами и диафрагмами для паропроводов ТЭС. Конструкция и размеры	203
ОСТ 108.839.05—82. Диафрагмы блоков для трубопроводов ТЭС. Конструкция и размеры	208
ОСТ 108.504.01—82. Донышки приварные для трубопроводов ТЭС. Конструкция и размеры	212
ОСТ 108.530.01—82. Бобышки для трубопроводов ТЭС. Конструкция и размеры	217
ОСТ 108.724.01—82. Пробки для трубопроводов ТЭС. Конструкция и размеры	223

Редактор *Л. П. Коняева*

Технический редактор *А. Н. Крупенева*

Корректор *Л. А. Подрезова*

Сдано в набор 07.02.92. Подписано к печ. 15.04.93. Формат бум. 60×84¹/₈.
 Объем 28,5 печ. л. Тираж 1000. Заказ 65.

НПО ЦКТИ. 194021, С.-Петербург, Политехническая ул., д. 24