

**ДЕТАЛИ И СБОРОЧНЫЕ ЕДИНИЦЫ ИЗ УГЛЕРОДИСТЫХ
И КРЕМНЕМАРГАНЦОВИСТЫХ СТАЛЕЙ
ДЛЯ ТРУБОПРОВОДОВ ПАРА И ГОРЯЧЕЙ ВОДЫ
С ДАВЛЕНИЕМ $p_y \geq 4,0$ МПа ($p_y \geq 40$ кгс/см²)
ТЕПЛОВЫХ ЭЛЕКТРОСТАНЦИЙ**

ТИПЫ, КОНСТРУКЦИЯ, РАЗМЕРЫ И ТЕХНИЧЕСКИЕ ТРЕБОВАНИЯ

ОСТ 108.321.11—82	ОСТ 108.462.01—82	ОСТ 108.104.16—82
ОСТ 108.321.12—82	ОСТ 108.462.02—82	ОСТ 108.720.03—82
ОСТ 108.321.13—82	ОСТ 108.462.03—82	ОСТ 108.720.04—82
ОСТ 108.321.14—82	ОСТ 108.520.02—82	ОСТ 108.839.01—82
ОСТ 108.321.15—82	ОСТ 108.313.06—82	ОСТ 108.462.04—82
ОСТ 108.321.16—82	ОСТ 108.720.01—82	ОСТ 108.462.05—82
ОСТ 108.321.17—82	ОСТ 108.720.02—82	ОСТ 108.839.02—82
ОСТ 108.327.01—82	ОСТ 108.104.01—82	ОСТ 108.462.06—82
ОСТ 108.318.11—82	ОСТ 108.104.02—82	ОСТ 108.839.03—82
ОСТ 108.318.12—82	ОСТ 108.104.03—82	ОСТ 108.839.04—82
ОСТ 108.318.13—82	ОСТ 108.104.04—82	ОСТ 108.462.07—82
ОСТ 108.318.14—82	ОСТ 108.104.05—82	ОСТ 108.839.05—82
ОСТ 108.318.15—82	ОСТ 108.104.06—82	ОСТ 108.504.01—82
ОСТ 108.318.16—82	ОСТ 108.104.07—82	ОСТ 108.530.01—82
ОСТ 108.318.17—82	ОСТ 108.104.08—82	ОСТ 108.724.01—82
ОСТ 108.038.62—82	ОСТ 108.104.09—82	

Издание официальное

Срок действия стандартов не ограничен в соответствии
с указанием Госстандарта РФ N 1/28-332 от 15.02.94

УТВЕРЖДЕН И ВВЕДЕН В ДЕЙСТВИЕ указанием Министерства
энергетического машиностроения от 04.06.82 № ВВ-002/4628

ИСПОЛНИТЕЛИ НПО ЦКТИ и БЗЭМ

СОГЛАСОВАН с Главным управлением по проектированию и научно-
исследовательским работам Министерства энергетики и электрифика-
ции СССР

Л. М. ВОРОНИН

**ТРОЙНИКИ ШТАМПОВАННЫЕ ПЕРЕХОДНЫЕ
ДЛЯ ТРУБОПРОВОДОВ ТЭС**

КОНСТРУКЦИЯ И РАЗМЕРЫ

ОКП 31 1312

ОСТ 108.104.16—82

Взамен ОСТ 24.104.13 в части

$\rho_{\text{НОМ}} = 230 \text{ кгс/см}^2, t = 230^\circ\text{C};$

$\rho_{\text{НОМ}} = 185 \text{ кгс/см}^2, t = 215^\circ\text{C};$

$\rho_{\text{НОМ}} = 44 \text{ кгс/см}^2, t = 340^\circ\text{C}$

казанием Министерства энергетического машиностроения от 04.06 82 № ВВ-002/4628 срок действия установлен

с 01.01.85

до 01.01.96

Несоблюдение стандарта преследуется по закону

1. Настоящий стандарт распространяется на переходные штампованные тройники с вытянутой горловиной для трубопроводов пара и горячей воды тепловых электростанций с абсолютным давлением и температурой среды:

$p = 23,54 \text{ МПа (240 кгс/см}^2), t = 250^\circ\text{C};$

$p = 18,14 \text{ МПа (185 кгс/см}^2), t = 215^\circ\text{C};$

$p = 4,31 \text{ МПа (44 кгс/см}^2), t = 340^\circ\text{C};$

$p = 3,92 \text{ МПа (40 кгс/см}^2), t = 200^\circ\text{C}.$

2. Конструкция, размеры и материал тройников должны соответствовать указанным на чертеже и в таблице.

3. Размеры высот H и h , радиусов R и R_1 и толщины стенки $s_{\text{к1}}$ могут быть изменены при соблюдении условий прочности по усмотрению предприятия-изготовителя.

4. Предельные отклонения наружного диаметра $D_{\text{н2}}$ не должны превышать $\pm 2\%$.

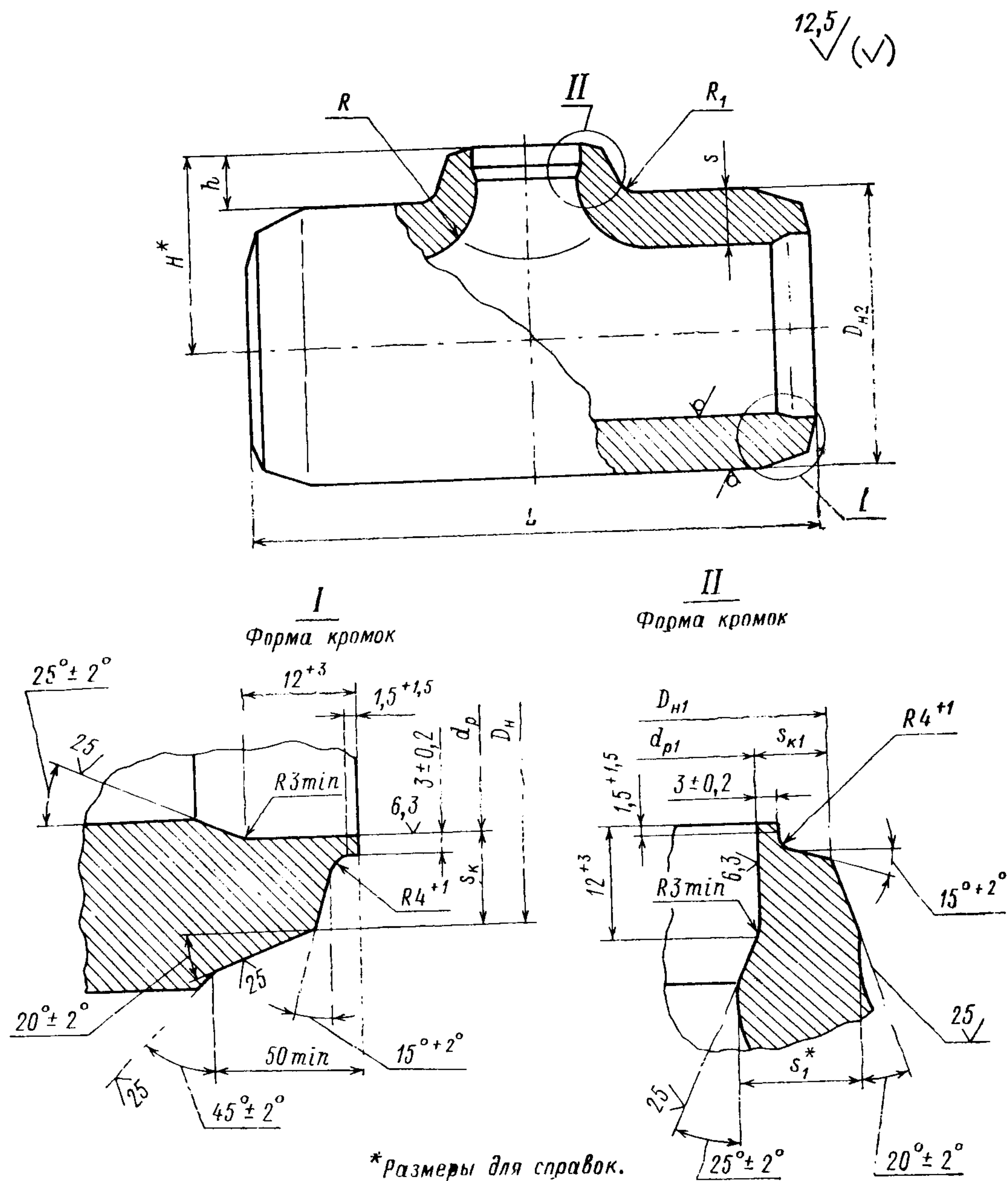
5. Остальные технические требования — по ОСТ 24.125.60.

6. Пример условного обозначения тройника штампованного переходного исполнения 07 с условными проходами $D_{\text{y}} = 175 \text{ мм}, D_{\text{y1}} = 150 \text{ мм}$:

ТРОЙНИК ПЕРЕХОДНЫЙ 175×150 07 ОСТ 108.104.16.

7. Пример маркировки: 07 ОСТ 108.104.16

Товарный знак



Размеры

Исполнение	Условный проход		Наружный диаметр и толщина стенки присоединяемых труб		D_a		$D_{в1}$		$D_{н2}$	d_p		d_{p1}		L (пред. откл. ± 5)	H^*	h $+5$	s , не менее	s_1^*	s_k	s_{k1}	R , не более	R_1 (пред. откл. $+5$)	Материал (марка, ТУ)	Масса, кг
	D_y	D_{y1}			Но-мин.	Пред. откл.	Но-мин.	Пред. откл.		Но-мин.	Пред. откл.	Но-мин.	Пред. откл.						Но-мин.	Пред. откл.				
$p=23,54$ МПа (240 кгс/см ²), $t=250^\circ\text{C}$																								
01	150	100	194 × 17	133 × 13	196		136		205	161	+0,63	109	+0,54	400	138	35	30	18,0	14,8	11,0	60	25	Сталь 15ГС ТУ 14-3-460	63,5
02	175	150	219 × 19	194 × 17	222	$\pm 1,2$	196	+2	245	182				500	158	35	36	20,0	16,5		70	30		106,0
03	225	150	273 × 24						276	320	226	+0,72	161	+0,63	600	210	50					29,0		20,2
04	250	225	325 × 28	273 × 24	328		276	+3	360	271	+0,81	226	+0,72	650	240		50	30,0	23,8	20,5	105	50		301,0
05	300	250	377 × 32	325 × 28	380	$\pm 2,0$	328		400	316	+0,89	271	+0,81	700	260	60	56	34,0	27,6	24,1	115	50		Сталь 15ГС ТУ 14-3-420
$p=18,14$ МПа (185 кгс/см ²), $t=215^\circ\text{C}$																								
06	150	100	194 × 15	133 × 13	196		136		205	166	+0,63	109	+0,54	400	138	35	30	18,0	11,9	10,7	60	25	Сталь 15ГС ТУ 14-3-460	63,6
07	175	150	219 × 16	194 × 15	222	$\pm 1,2$	196	+2	245	188				500	158	35	36	20,0	13,2		70	30		106,0
08	225	150	273 × 20						276	320	236	+0,72	166	+0,63	600	200	40					29,0		16,0
09	250	225	325 × 22	273 × 20	328		276	+3	360	283	+0,81	236	+0,72	650	250		50	30,0	18,7	16,2		50		301,0
10	300	250	377 × 26	325 × 22	380	$\pm 2,0$	328		400	327	+0,89	283	+0,81	700	270	70	56	34,0	21,7	19,0	115	50		Сталь 15ГС ТУ 14-3-420
$p=4,31$ МПа (44 кгс/см ²), $t=340^\circ\text{C}$; $p=3,92$ МПа (40 кгс/см ²), $t=200^\circ\text{C}$																								
11	400	350	426 × 14	377 × 13	430	$\pm 2,0$	380	+4	435	401	+0,89	354	+0,89	700	273	55	26	16,0	9,5	8,7	65	35	Сталь 20 ТУ 14-3-460	197,0
$p=4,31$ МПа (44 кгс/см ²), $t=340^\circ\text{C}$																								
12	450	350	465 × 16	377 × 13	468	$\pm 2,0$	380	+4	485	437	+0,90	354	+0,89	750	323	80	40	24,0	10,5	8,6	85	40	Сталь 15ГС ТУ 14-3-420	362,0
13	450	400		426 × 14			401					800		333	90	9,5				387,0				
14	600	400	630 × 17	426 × 14	635	$\pm 2,0$	430	+4	670	598	+1,0	401		930	425	90	60	36,0	12,2	9,5	135	65	Сталь 15ГС ТУ 108-1267	830,0

ИНФОРМАЦИОННЫЕ ДАННЫЕ

1. УТВЕРЖДЕН И ВВЕДЕН В ДЕЙСТВИЕ указанием Министерства энергетического машиностроения от 04.06.82 № ВВ-002/4628

2. ИСПОЛНИТЕЛИ

П. М. Христюк, канд. техн. наук; Д. Д. Дорофеев, канд. техн. наук (руководитель темы); Г. Н. Смирнов (руководитель темы); Л. Н. Жылюк; В. Н. Шанский; Н. В. Москаленко; Д. Ф. Фомина; Г. А. Мисирьянц; В. Ф. Логвиненко; Ф. А. Гловач; А. З. Гармаш; Н. Г. Мазин; А. С. Шестернин

3. ЗАРЕГИСТРИРОВАН Государственным комитетом СССР по стандартам за № 8273792 от 26.02.83

4. ВЗАМЕН ОСТ 24.104.13

5. ССЫЛОЧНЫЕ НОРМАТИВНО-ТЕХНИЧЕСКИЕ ДОКУМЕНТЫ

Обозначение НТД, на который дана ссылка	Номер пункта, подпункта, перечисления, приложения
ОСТ 24.125.60—89	5
ТУ 14—3—420—75	2
ТУ 14—3—460—75	2
ТУ 108—1267—84	2

6. ПЕРЕИЗДАНИЕ (1992 г.) с Изменениями № 1, 2, 3, 4, 5.

Срок действия продлен до 1996 г. Изменением № 4, утвержденным письмом Минтяжмаша СССР от 27.12.90 № ВА-002-1-12060

СОДЕРЖАНИЕ

ОСТ 108.321.11—82. Отводы гнутые для трубопроводов ТЭС. Конструкция и размеры	1
ОСТ 108.321.12—82. Отводы гнутые для трубопроводов ТЭС. Конструкция и размеры	5
ОСТ 108.321.13—82. Отводы гнутые для трубопроводов ТЭС. Конструкция и размеры	9
ОСТ 108.321.14—82. Отводы гнутые для трубопроводов ТЭС. Конструкция и размеры	14
ОСТ 108.321.15—82. Отводы гнутые для трубопроводов ТЭС. Конструкция и размеры	18
ОСТ 108.321.16—82. Отводы крутоизогнутые для трубопроводов ТЭС. Конструкция и размеры	23
ОСТ 108.321.17—82. Отводы крутоизогнутые для трубопроводов ТЭС. Конструкция и размеры	28
ОСТ 108.327.01—82. Колена штампованные для трубопроводов ТЭС. Конструкция и размеры	33
ОСТ 108.318.11—82. Переходы точеные для трубопроводов ТЭС. Конструкция и размеры	38
ОСТ 108.318.12—82. Переходы для трубопроводов ТЭС. Конструкция и размеры	42
ОСТ 108.318.13—82. Переходы для трубопроводов ТЭС. Конструкция и размеры	47
ОСТ 108.318.14—82. Переходы для трубопроводов ТЭС. Конструкция и размеры	53
ОСТ 108.318.15—82. Переходы для трубопроводов ТЭС. Конструкция и размеры	58
ОСТ 108.318.16—82. Переход штампованный для трубопроводов ТЭС. Конструкция и размеры	63
ОСТ 108.318.17—82. Переход штампованный для трубопроводов ТЭС. Конструкция и размеры	67
ОСТ 108.038.62—82. Ответвления паропроводов ТЭС. Типы	71
ОСТ 108.462.01—82. Штуцеры для трубопроводов ТЭС. Конструкция и размеры	83
ОСТ 108.462.02—82. Штуцеры для трубопроводов ТЭС. Конструкция и размеры	87
ОСТ 108.462.03—82. Штуцеры для трубопроводов ТЭС. Конструкция и размеры	91
ОСТ 108.520.02—82. Кольца подкладные для трубопроводов ТЭС. Конструкция и размеры	96
ОСТ 108.313.06—82. Соединения штуцерные для трубопроводов ТЭС. Конструкция и размеры	99
ОСТ 108.720.01—82. Тройники равнопроходные для трубопроводов ТЭС. Конструкция и размеры	105
ОСТ 108.720.02—82. Тройники переходные для трубопроводов ТЭС. Конструкция и размеры	109
ОСТ 108.104.01—82. Тройники сварные равнопроходные для трубопроводов ТЭС. Конструкция и размеры	113
ОСТ 108.104.02—82. Тройники сварные переходные для трубопроводов ТЭС. Конструкция и размеры	118
ОСТ 108.104.03—82. Тройники сварные переходные для трубопроводов ТЭС. Конструкция и размеры	123
ОСТ 108.104.04—82. Тройники равнопроходные с обжатием для трубопроводов ТЭС. Конструкция и размеры	128
ОСТ 108.104.05—82. Тройники переходные с обжатием для трубопроводов ТЭС. Конструкция и размеры	133
ОСТ 108.104.06—82. Тройники переходные с горловиной для трубопроводов ТЭС. Конструкция и размеры	137
ОСТ 108.104.07—82. Ответвления тройниковые трубопроводов ТЭС. Конструкция и размеры	143
ОСТ 108.104.08—82. Тройники штампованные равнопроходные для трубопроводов ТЭС. Конструкция и размеры	148
ОСТ 108.104.09—82. Тройник штампованный равнопроходный с обжатием для трубопроводов ТЭС. Конструкция и размеры	153
ОСТ 108.104.16—82. Тройники штампованные переходные для трубопроводов ТЭС. Конструкция и размеры	157
ОСТ 108.720.03—82. Тройник равнопроходный кованный для трубопроводов ТЭС. Конструкция и размеры	161
ОСТ 108.720.04—82. Тройник переходный кованный для трубопроводов ТЭС. Конструкция и размеры	164
ОСТ 108.839.01—82. Блоки с диафрагмами для трубопроводов ТЭС. Конструкция и размеры	167
ОСТ 108.462.04—82. Патрубки блоков с диафрагмами для трубопроводов ТЭС. Конструкция и размеры	172

ОСТ 108.462.05—82. Патрубки блоков с диафрагмами для трубопроводов ТЭС. Конструкция и размеры	178
ОСТ 108.839.02—82. Блоки с диафрагмами для трубопроводов ТЭС. Конструкция и размеры	185
ОСТ 108.462.06—82. Патрубки блоков с диафрагмами для трубопроводов ТЭС. Конструкция и размеры	190
ОСТ 108.839.03—82. Блок с соплом для паропроводов ТЭС. Конструкция и размеры	197
ОСТ 108.839.04—82. Блок с диафрагмой для паропроводов ТЭС. Конструкция и размеры	200
ОСТ 108.462.07—82. Патрубки блоков с соплами и диафрагмами для паропроводов ТЭС. Конструкция и размеры	203
ОСТ 108.839.05—82. Диафрагмы блоков для трубопроводов ТЭС. Конструкция и размеры	208
ОСТ 108.504.01—82. Донышки приварные для трубопроводов ТЭС. Конструкция и размеры	212
ОСТ 108.530.01—82. Бобышки для трубопроводов ТЭС. Конструкция и размеры	217
ОСТ 108.724.01—82. Пробки для трубопроводов ТЭС. Конструкция и размеры	223

Редактор *Л. П. Коняева*

Технический редактор *А. Н. Крупенева*

Корректор *Л. А. Подрезова*

Сдано в набор 07.02.92. Подписано к печ. 15.04.93. Формат бум. 60×84¹/₈.
 Объем 28,5 печ. л. Тираж 1000. Заказ 65.
