

**ДЕТАЛИ И СБОРОЧНЫЕ ЕДИНИЦЫ ИЗ УГЛЕРОДИСТЫХ
И КРЕМНЕМАРГАНЦОВИСТЫХ СТАЛЕЙ
ДЛЯ ТРУБОПРОВОДОВ ПАРА И ГОРЯЧЕЙ ВОДЫ
С ДАВЛЕНИЕМ $p_y \geq 4,0$ МПа ($p_y \geq 40$ кгс/см²)
ТЕПЛОВЫХ ЭЛЕКТРОСТАНЦИЙ**

ТИПЫ, КОНСТРУКЦИЯ, РАЗМЕРЫ И ТЕХНИЧЕСКИЕ ТРЕБОВАНИЯ

ОСТ 108.321.11—82	ОСТ 108.462.01—82	ОСТ 108.104.16—82
ОСТ 108.321.12—82	ОСТ 108.462.02—82	ОСТ 108.720.03—82
ОСТ 108.321.13—82	ОСТ 108.462.03—82	ОСТ 108.720.04—82
ОСТ 108.321.14—82	ОСТ 108.520.02—82	ОСТ 108.839.01—82
ОСТ 108.321.15—82	ОСТ 108.313.06—82	ОСТ 108.462.04—82
ОСТ 108.321.16—82	ОСТ 108.720.01—82	ОСТ 108.462.05—82
ОСТ 108.321.17—82	ОСТ 108.720.02—82	ОСТ 108.839.02—82
ОСТ 108.327.01—82	ОСТ 108.104.01—82	ОСТ 108.462.06—82
ОСТ 108.318.11—82	ОСТ 108.104.02—82	ОСТ 108.839.03—82
ОСТ 108.318.12—82	ОСТ 108.104.03—82	ОСТ 108.839.04—82
ОСТ 108.318.13—82	ОСТ 108.104.04—82	ОСТ 108.462.07—82
ОСТ 108.318.14—82	ОСТ 108.104.05—82	ОСТ 108.839.05—82
ОСТ 108.318.15—82	ОСТ 108.104.06—82	ОСТ 108.504.01—82
ОСТ 108.318.16—82	ОСТ 108.104.07—82	ОСТ 108.530.01—82
ОСТ 108.318.17—82	ОСТ 108.104.08—82	ОСТ 108.724.01—82
ОСТ 108.038.62—82	ОСТ 108.104.09—82	

Издание официальное

Срок действия стандартов не ограничен в соответствии
с указанием Госстандарта РФ N 1/28-332 от 15.02.94

УТВЕРЖДЕН И ВВЕДЕН В ДЕЙСТВИЕ указанием Министерства
энергетического машиностроения от 04.06.82 № ВВ-002/4628

ИСПОЛНИТЕЛИ НПО ЦКТИ и БЗЭМ

СОГЛАСОВАН с Главным управлением по проектированию и научно-
исследовательским работам Министерства энергетики и электрифика-
ции СССР

Л. М. ВОРОНИН

ВЕТВЛЕНИЯ ТРОЙНИКОВЫЕ ТРУБОПРОВОДОВ ТЭС

КОНСТРУКЦИЯ И РАЗМЕРЫ

ОКП 31 1312

ОСТ 108.104.07—82

Введен впервые

изанием Министерства энергетического машиностроения от 04.06.82 № ВВ-002/4628 срок действия установлен

с 01.01.85

до 01.01.96

Несоблюдение стандарта преследуется по закону

1. Настоящий стандарт распространяется на ответвления тройниковые переходные с вытянутой горловиной для трубопроводов пара и горячей воды тепловых электростанций с абсолютным давлением и температурой среды:

$$p = 7,45 \text{ МПа (76 кгс/см}^2\text{)}, t = 145^\circ\text{C};$$

$$p = 3,92 \text{ МПа (40 кгс/см}^2\text{)}, t = 200^\circ\text{C}.$$

2. Конструкция и размеры тройниковых ответвлений должны соответствовать указанным на рт. 1, 2 и в таблице.

3. Тройниковые ответвления на параметры $p = 3,92 \text{ МПа (40 кгс/см}^2\text{)}$, $t = 200^\circ\text{C}$, соответствующие $p_y = 4,00 \text{ МПа (40 кгс/см}^2\text{)}$ при $t = 200^\circ\text{C}$, могут быть применены для трубопроводов с температурой стенки не более 400°C при рабочем давлении, принятом в соответствии с ГОСТ 356.

4. Материал — трубы из стали марки 20 по ТУ 14—3—460.

5. Допускается изготовление тройниковых ответвлений по конструкторской документации предприятия-изготовителя с длинами L не более 4500 мм и L_1 не более 1800 мм. При этом возможна вытяжка нескольких горловин, расстояние между наружными поверхностями которых не должно быть менее 200 мм. Длина L_1 должна быть не менее 125 мм плюс $\frac{D_{н1}}{2}$.

В поперечном сечении тройникового ответвления горловины могут располагаться под разными углами. Предпочтительнее углы поворота 30, 45, 60, 90°.

Размеры высот H и h , радиусов R и R_1 и толщины стенки $s_{н1}$ могут быть изменены при соблюдении условий прочности по усмотрению изготовителя.

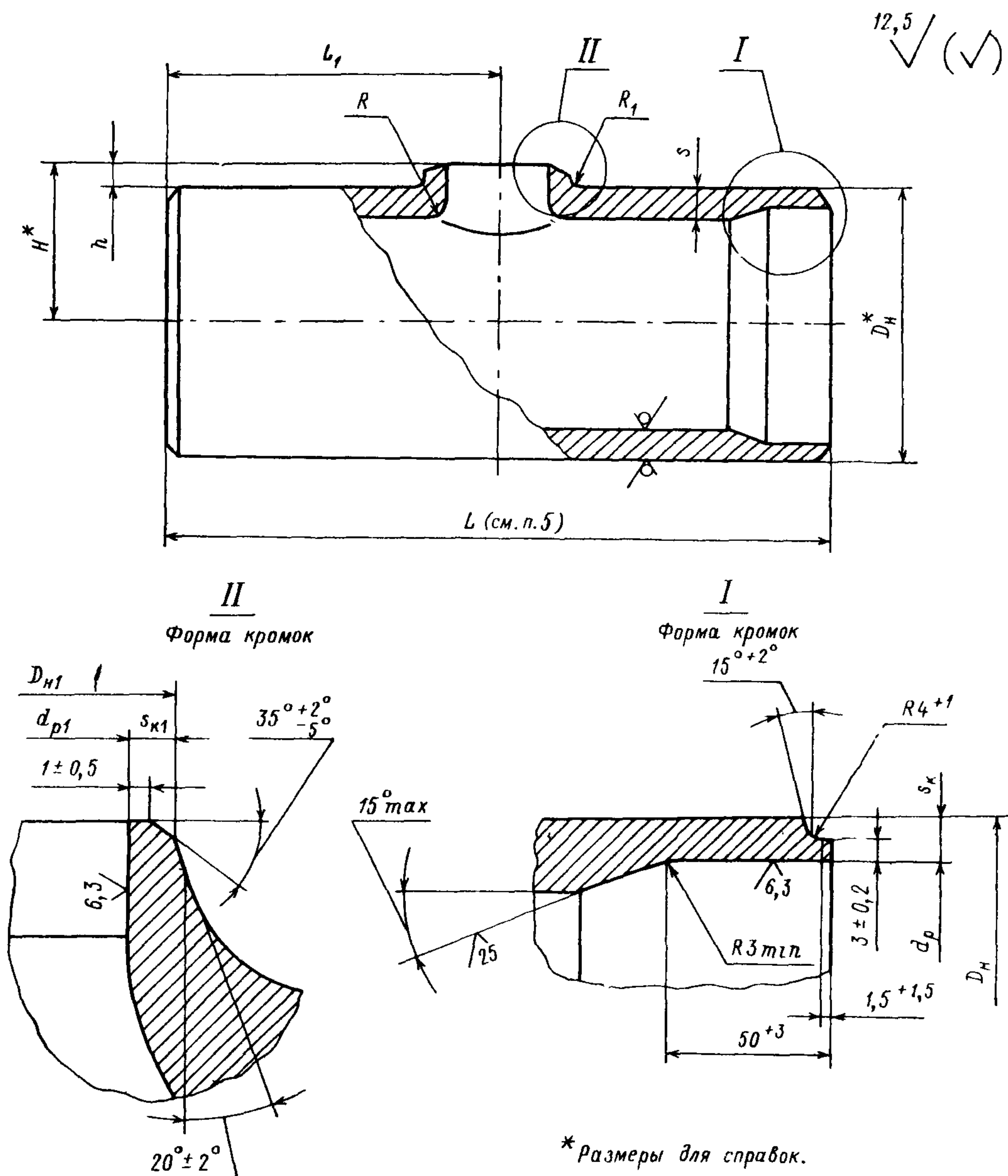
7. Остальные технические требования — по ОСТ 24.125.60.

8. Пример условного обозначения переходного тройникового ответвления исполнения 03 с условными проходами $D_y = 300 \text{ мм}$, $D_{y1} = 100 \text{ мм}$:

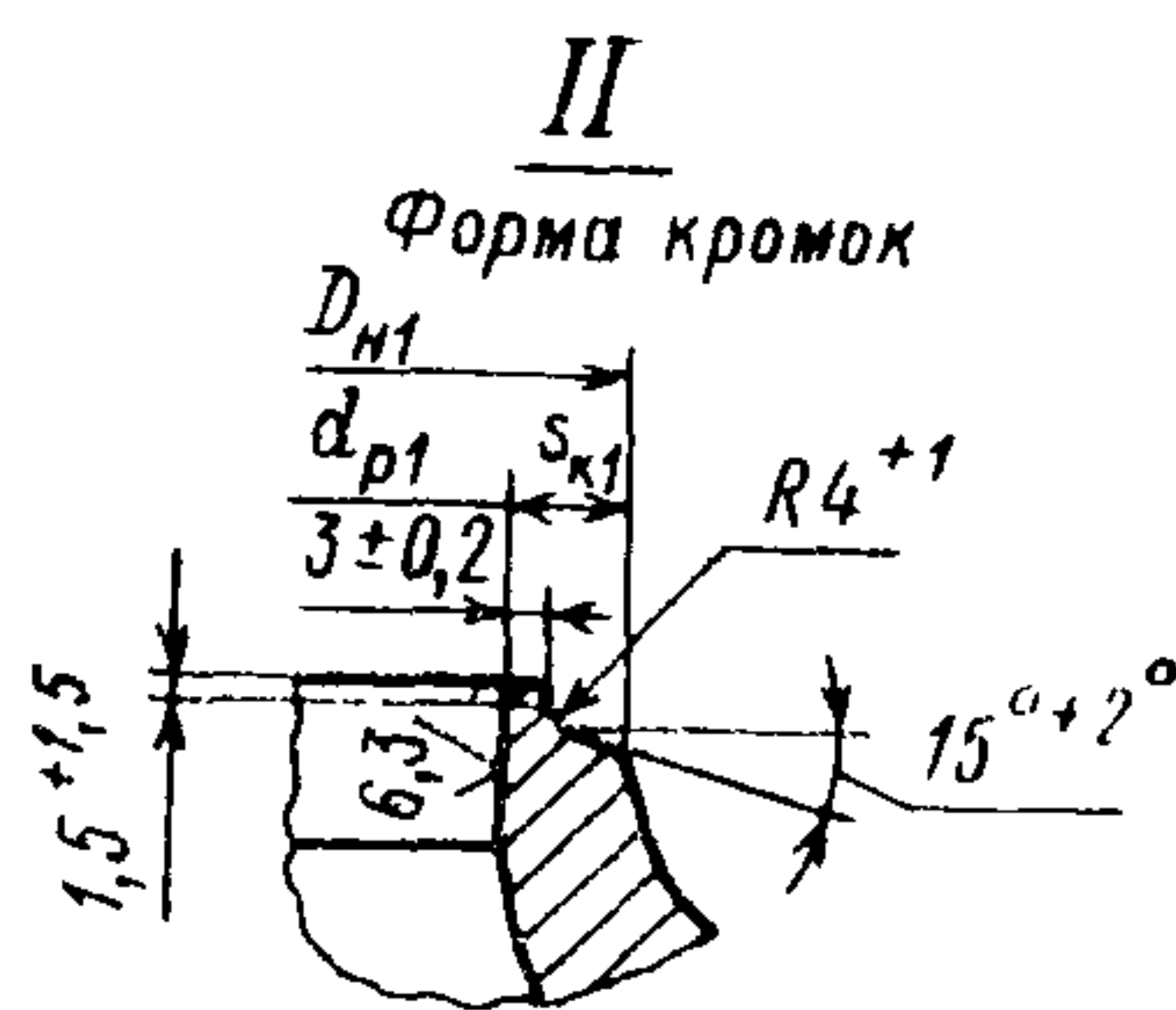
ОТВЕТВЛЕНИЕ ТРОЙНИКОВОЕ 300×100 03 ОСТ 108.104.07.

9. Пример маркировки: 03 ОСТ 108.104.07

Товарный
знак



Черт. 1



Остальное — см. черт. 1

Черт. 2

Исполнение	Черт.	Условный проход		Наружный диаметр и толщина стенки присоединяемых труб	D_{II}^*	D_{II}		d_p		d_{pI}		L		H^*	$h \pm 5$	s	s_k	s_{kI}	R , не более	R_1 , не менее	Масса, кг				
		D_y	D_{yI}			Но-мин.	Пред.откл.	Но-мин.	Пред.откл.	Но-мин.	Пред.откл.	Но-мин.	Пред.откл.				не менее								
$p=7,45 \text{ МПа (76 кгс/см}^2), t=145^\circ\text{C}$																									
01	1	200	100	219×13	108×6	219	108	+2	195	+0,72	97	+0,54	500	±5	135	25	13	9,5	35	9	35,3				
02		250	100	273×16		273			244						11,5	165	28	16		11,5	5,2	11	54,3		
03		300	100	325×19		325			290						+0,81	193	30	19		13,5	45	13	92,1		
$p=3,92 \text{ МПа (40 кгс/см}^2), t=200^\circ\text{C}$																									
04	1	150	80	159×7	89×4	159	+2	147	+0,63	81	+0,54	400	±5	98	18	7	4,4	3,6	25	5	11,2				
05		150	100																			108×4,5	108	100	3,5
06		150	125																			133×5	133	+3	124
07		200	80	219×9	89×4	219	+2	203	+0,72	81	+0,54	500	±5	130	20	9	5,6	3,6	34	6	25,0				
08		200	100																			108×4,5	108	100	3,5
09		200	125																			133×5	133	+3	124
10		250	80	273×10	89×4	273	+2	254	+0,81	81	+0,54	500	±5	160	23	10	6,6	3,6	34	7	34,8				
11		250	100																			108×4,5	108	100	3,5
12		250	125																			133×5	133	+3	124
13		2	250	150	159×7	159	+3	147	+0,63	147	+0,63	147	+0,63	162	25	5,0	5,0								
14		1	300	80	325×13	89×4	325	+2	303	+0,81	81	+0,54	600	±5	186	23	7,6	3,6	40	9	64,3				
15			300	100																		108×4,5	108	100	3,5
16	300		125	133×5																		133	+3	124	+0,63
17	2	300	150	159×7	159	+3	147	+0,63	147	+0,63	147	+0,63	188	25	13	5,0	5,0								
18		300	200	219×9	219	+0,72	203	+0,72	203	+0,72	203	+0,72	212	23	6,6	6,6									
19	1	350	80	377×13	89×4	377	+2	354	+0,89	81	+0,54	700	±5	212	23	8,6	3,6	50	9	88,6					
20		350	100																		108×4,5	108	100	3,5	
21		350	125																		133×5	133	+3	124	+0,63

Исполнение	Черт.	Условный проход		Наружный диаметр и толщина стенки присоединяемых труб	D_n^*	$D_{н1}$		d_p		d_{p1}		L		H^*	$h \pm 5$	s	s_k	s_{k1}	R , не более	R_1 , не менее	Масса, кг	
		D_y	D_{y1}			Но-мин.	Пред.откл.	Но-мин.	Пред.откл.	Но-мин.	Пред.откл.	Но-мин.	Пред.откл.				не менее					
$p=3,92 \text{ МПа (40 кгс/см}^2\text{)}, t=200^\circ\text{C}$																						
22	2	350	150	377×13	159×7	377	159	+3	354	+0,89	147	+0,63	700		214	25	13	8,6	5,0		88,6	
23	1	400	80	426×14	89×4	426	89	+2	401	+0,89	81	+0,54	700	± 5	236	23	14	9,5	3,6	50	9	108,0
24		400	100		$108 \times 4,5$		108				100											
25		400	125		133×5		133				124											
26	2	400	150	159×7	159	+3	147	+0,63	437	+0,97	147	+0,63	800	± 5	237	24	16	10,5	3,8	50	11	154,0
27		400	200	219×9	219		203				+0,72				238	25						
28	1	450	80	465×16	89×4	465	89	+2	437	+0,97	81	+0,54	800	± 5	256	23	16	10,5	3,6	50	11	154,0
29		450	100		$108 \times 4,5$		108				100											
30		450	125		133×5		133				124											
31	2	450	150	159×7	159	+3	147	+0,63	437	+0,97	147	+0,63	800	± 5	257	24	16	10,5	3,8	50	11	154,0
32		450	200	219×9	219		203				+0,72				258	25						

ИНФОРМАЦИОННЫЕ ДАННЫЕ

1. УТВЕРЖДЕН И ВВЕДЕН В ДЕЙСТВИЕ указанием Министерства
энергетического машиностроения от 04.06.82 № ВВ-002/4628

2. ИСПОЛНИТЕЛИ

И. И. Устинов, канд. техн. наук; Д. Д. Дорофеев, канд. техн. наук (руководи-
тель темы); Г. Н. Смирнов (руководитель темы); Л. Н. Жылюк; В. Н. Шапский;
И. В. Маскаленко; Д. Ф. Фомина; Г. А. Мисирьянц; В. Ф. Логвиненко;
Ф. А. Гаврич; А. З. Гармаш; Н. Г. Мазин; А. С. Шестернин

3. ЗАРЕГИСТРИРОВАН Государственным комитетом СССР по стан-
дартам за № 8273766 от 26.02.83

4. ВВЕДЕН ВПЕРВЫЕ

5. ССЫЛОЧНЫЕ НОРМАТИВНО-ТЕХНИЧЕСКИЕ ДОКУМЕНТЫ

Обозначение НТД, на который дана ссылка	Номер пункта, подпункта, перечисления, приложения
ГОСТ 356—80	3
ОСТ 34.125.60—89	7
ТУ 14-3-460—75	4

6. ПЕРЕИЗДАНИЕ (1992 г.) с Изменениями № 1, 2, 3, 4, 5.

Срок действия продлен до 1996 г. Изменением № 4, утвержденным
письмом Минтяжмаша СССР от 27.12.90 № ВА-002-1-12060

СОДЕРЖАНИЕ

ОСТ 108.321.11—82. Отводы гнутые для трубопроводов ТЭС. Конструкция и размеры	1
ОСТ 108.321.12—82. Отводы гнутые для трубопроводов ТЭС. Конструкция и размеры	5
ОСТ 108.321.13—82. Отводы гнутые для трубопроводов ТЭС. Конструкция и размеры	9
ОСТ 108.321.14—82. Отводы гнутые для трубопроводов ТЭС. Конструкция и размеры	14
ОСТ 108.321.15—82. Отводы гнутые для трубопроводов ТЭС. Конструкция и размеры	18
ОСТ 108.321.16—82. Отводы крутоизогнутые для трубопроводов ТЭС. Конструкция и размеры	23
ОСТ 108.321.17—82. Отводы крутоизогнутые для трубопроводов ТЭС. Конструкция и размеры	28
ОСТ 108.327.01—82. Колена штампованные для трубопроводов ТЭС. Конструкция и размеры	33
ОСТ 108.318.11—82. Переходы точеные для трубопроводов ТЭС. Конструкция и размеры	38
ОСТ 108.318.12—82. Переходы для трубопроводов ТЭС. Конструкция и размеры	42
ОСТ 108.318.13—82. Переходы для трубопроводов ТЭС. Конструкция и размеры	47
ОСТ 108.318.14—82. Переходы для трубопроводов ТЭС. Конструкция и размеры	53
ОСТ 108.318.15—82. Переходы для трубопроводов ТЭС. Конструкция и размеры	58
ОСТ 108.318.16—82. Переход штампованный для трубопроводов ТЭС. Конструкция и размеры	63
ОСТ 108.318.17—82. Переход штампованный для трубопроводов ТЭС. Конструкция и размеры	67
ОСТ 108.038.62—82. Ответвления паропроводов ТЭС. Типы	71
ОСТ 108.462.01—82. Штуцеры для трубопроводов ТЭС. Конструкция и размеры	83
ОСТ 108.462.02—82. Штуцеры для трубопроводов ТЭС. Конструкция и размеры	87
ОСТ 108.462.03—82. Штуцеры для трубопроводов ТЭС. Конструкция и размеры	91
ОСТ 108.520.02—82. Кольца подкладные для трубопроводов ТЭС. Конструкция и размеры	96
ОСТ 108.313.06—82. Соединения штуцерные для трубопроводов ТЭС. Конструкция и размеры	99
ОСТ 108.720.01—82. Тройники равнопроходные для трубопроводов ТЭС. Конструкция и размеры	105
ОСТ 108.720.02—82. Тройники переходные для трубопроводов ТЭС. Конструкция и размеры	109
ОСТ 108.104.01—82. Тройники сварные равнопроходные для трубопроводов ТЭС. Конструкция и размеры	113
ОСТ 108.104.02—82. Тройники сварные переходные для трубопроводов ТЭС. Конструкция и размеры	118
ОСТ 108.104.03—82. Тройники сварные переходные для трубопроводов ТЭС. Конструкция и размеры	123
ОСТ 108.104.04—82. Тройники равнопроходные с обжатием для трубопроводов ТЭС. Конструкция и размеры	128
ОСТ 108.104.05—82. Тройники переходные с обжатием для трубопроводов ТЭС. Конструкция и размеры	133
ОСТ 108.104.06—82. Тройники переходные с горловиной для трубопроводов ТЭС. Конструкция и размеры	137
ОСТ 108.104.07—82. Ответвления тройниковые трубопроводов ТЭС. Конструкция и размеры	143
ОСТ 108.104.08—82. Тройники штампованные равнопроходные для трубопроводов ТЭС. Конструкция и размеры	148
ОСТ 108.104.09—82. Тройник штампованный равнопроходный с обжатием для трубопроводов ТЭС. Конструкция и размеры	153
ОСТ 108.104.16—82. Тройники штампованные переходные для трубопроводов ТЭС. Конструкция и размеры	157
ОСТ 108.720.03—82. Тройник равнопроходный кованный для трубопроводов ТЭС. Конструкция и размеры	161
ОСТ 108.720.04—82. Тройник переходный кованный для трубопроводов ТЭС. Конструкция и размеры	164
ОСТ 108.839.01—82. Блоки с диафрагмами для трубопроводов ТЭС. Конструкция и размеры	167
ОСТ 108.462.04—82. Патрубки блоков с диафрагмами для трубопроводов ТЭС. Конструкция и размеры	172

ОСТ 108.462.05—82. Патрубки блоков с диафрагмами для трубопроводов ТЭС. Конструкция и размеры	178
ОСТ 108.839.02—82. Блоки с диафрагмами для трубопроводов ТЭС. Конструкция и размеры	185
ОСТ 108.462.06—82. Патрубки блоков с диафрагмами для трубопроводов ТЭС. Конструкция и размеры	190
ОСТ 108.839.03—82. Блок с соплом для паропроводов ТЭС. Конструкция и размеры	197
ОСТ 108.839.04—82. Блок с диафрагмой для паропроводов ТЭС. Конструкция и размеры	200
ОСТ 108.462.07—82. Патрубки блоков с соплами и диафрагмами для паропроводов ТЭС. Конструкция и размеры	203
ОСТ 108.839.05—82. Диафрагмы блоков для трубопроводов ТЭС. Конструкция и размеры	208
ОСТ 108.504.01—82. Донышки приварные для трубопроводов ТЭС. Конструкция и размеры	212
ОСТ 108.530.01—82. Бобышки для трубопроводов ТЭС. Конструкция и размеры	217
ОСТ 108.724.01—82. Пробки для трубопроводов ТЭС. Конструкция и размеры	223

Редактор *Л. П. Коняева*

Технический редактор *А. Н. Крупенева*

Корректор *Л. А. Подрезова*

Сдано в набор 07.02.92.

Подписано к печ. 15.04.93.

Формат бум. 60×84¹/₈.

Объем 28,5 печ. л.

Тираж 1000.

Заказ 65.