

**ДЕТАЛИ И СБОРОЧНЫЕ ЕДИНИЦЫ ИЗ УГЛЕРОДИСТЫХ  
И КРЕМНЕМАРГАНЦОВИСТЫХ СТАЛЕЙ  
ДЛЯ ТРУБОПРОВОДОВ ПАРА И ГОРЯЧЕЙ ВОДЫ  
С ДАВЛЕНИЕМ  $p_y \geq 4,0$  МПа ( $p_y \geq 40$  кгс/см<sup>2</sup>)  
ТЕПЛОВЫХ ЭЛЕКТРОСТАНЦИЙ**

**ТИПЫ, КОНСТРУКЦИЯ, РАЗМЕРЫ И ТЕХНИЧЕСКИЕ ТРЕБОВАНИЯ**

ОСТ 108.321.11—82	ОСТ 108.462.01—82	ОСТ 108.104.16—82
ОСТ 108.321.12—82	ОСТ 108.462.02—82	ОСТ 108.720.03—82
ОСТ 108.321.13—82	ОСТ 108.462.03—82	ОСТ 108.720.04—82
ОСТ 108.321.14—82	ОСТ 108.520.02—82	ОСТ 108.839.01—82
ОСТ 108.321.15—82	ОСТ 108.313.06—82	ОСТ 108.462.04—82
ОСТ 108.321.16—82	ОСТ 108.720.01—82	ОСТ 108.462.05—82
ОСТ 108.321.17—82	ОСТ 108.720.02—82	ОСТ 108.839.02—82
ОСТ 108.327.01—82	ОСТ 108.104.01—82	ОСТ 108.462.06—82
ОСТ 108.318.11—82	ОСТ 108.104.02—82	ОСТ 108.839.03—82
ОСТ 108.318.12—82	ОСТ 108.104.03—82	ОСТ 108.839.04—82
ОСТ 108.318.13—82	ОСТ 108.104.04—82	ОСТ 108.462.07—82
ОСТ 108.318.14—82	ОСТ 108.104.05—82	ОСТ 108.839.05—82
ОСТ 108.318.15—82	ОСТ 108.104.06—82	ОСТ 108.504.01—82
ОСТ 108.318.16—82	ОСТ 108.104.07—82	ОСТ 108.530.01—82
ОСТ 108.318.17—82	ОСТ 108.104.08—82	ОСТ 108.724.01—82
ОСТ 108.038.62—82	ОСТ 108.104.09—82	

Издание официальное

Срок действия стандартов не ограничен в соответствии  
с указанием Госстандарта РФ N 1/28-332 от 15.02.94

**УТВЕРЖДЕН И ВВЕДЕН В ДЕЙСТВИЕ** указанием Министерства  
энергетического машиностроения от 04.06.82 № ВВ-002/4628

**ИСПОЛНИТЕЛИ** НПО ЦКТИ и БЗЭМ

**СОГЛАСОВАН** с Главным управлением по проектированию и научно-  
исследовательским работам Министерства энергетики и электрифика-  
ции СССР

**Л. М. ВОРОНИН**

**ТРОЙНИКИ РАВНОПРОХОДНЫЕ С ОБЖАТИЕМ  
ДЛЯ ТРУБОПРОВОДОВ ТЭС**

**ОСТ 108.104.04—82**

**КОНСТРУКЦИЯ И РАЗМЕРЫ**

Введен впервые

ОКП 31 1312

Указанием Министерства энергетического машиностроения от 04.06.82 № ВВ-002/4628 срок действия установлен

с 01.01.85

до 01.01.96

Несоблюдение стандарта преследуется по закону

1. Настоящий стандарт распространяется на тройники равнопроходные с вытянутой горловиной и обжатыми концами для трубопроводов пара и горячей воды тепловых электростанций с абсолютным давлением и температурой среды:

$p = 3,92$  МПа (40 кгс/см<sup>2</sup>),  $t = 440^\circ\text{C}$ ;

$p = 7,45$  МПа (76 кгс/см<sup>2</sup>),  $t = 145^\circ\text{C}$ ;

$p = 4,31$  МПа (44 кгс/см<sup>2</sup>),  $t = 340^\circ\text{C}$ ;

$p = 3,92$  МПа (40 кгс/см<sup>2</sup>),  $t = 200^\circ\text{C}$ .

2. Конструкция и размеры тройников должны соответствовать указанным на черт. 1—5 в таблице.

3. Материал тройников — трубы из стали марки 20 по ТУ 14—3—460.

4. Рекомендуемый размер прямого участка уточняется заводом-изготовителем при разработке технологического процесса.

Допускается изготовление подкатанной части без прямых участков.

5. Размеры высот  $H$  и  $h$ , радиусов  $R$  и  $R_1$  и толщины стенки  $s_{к1}$  могут быть изменены при соблюдении условий прочности по усмотрению предприятия-изготовителя.

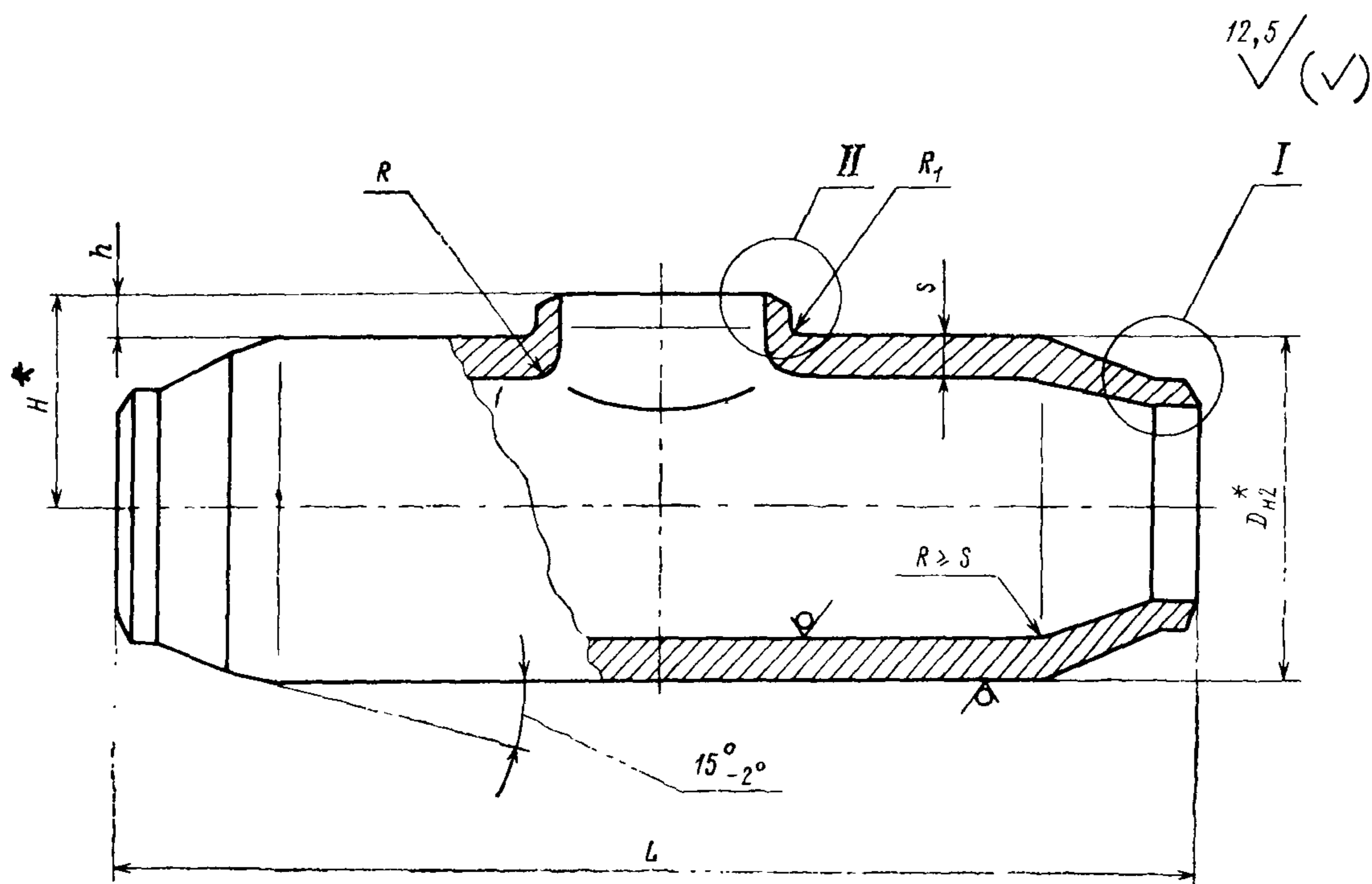
6. Остальные технические требования — по ОСТ 24.125.60.

7. Пример условного обозначения тройника равнопроходного исполнения 03 с условным проходом  $D_y = 100$  мм:

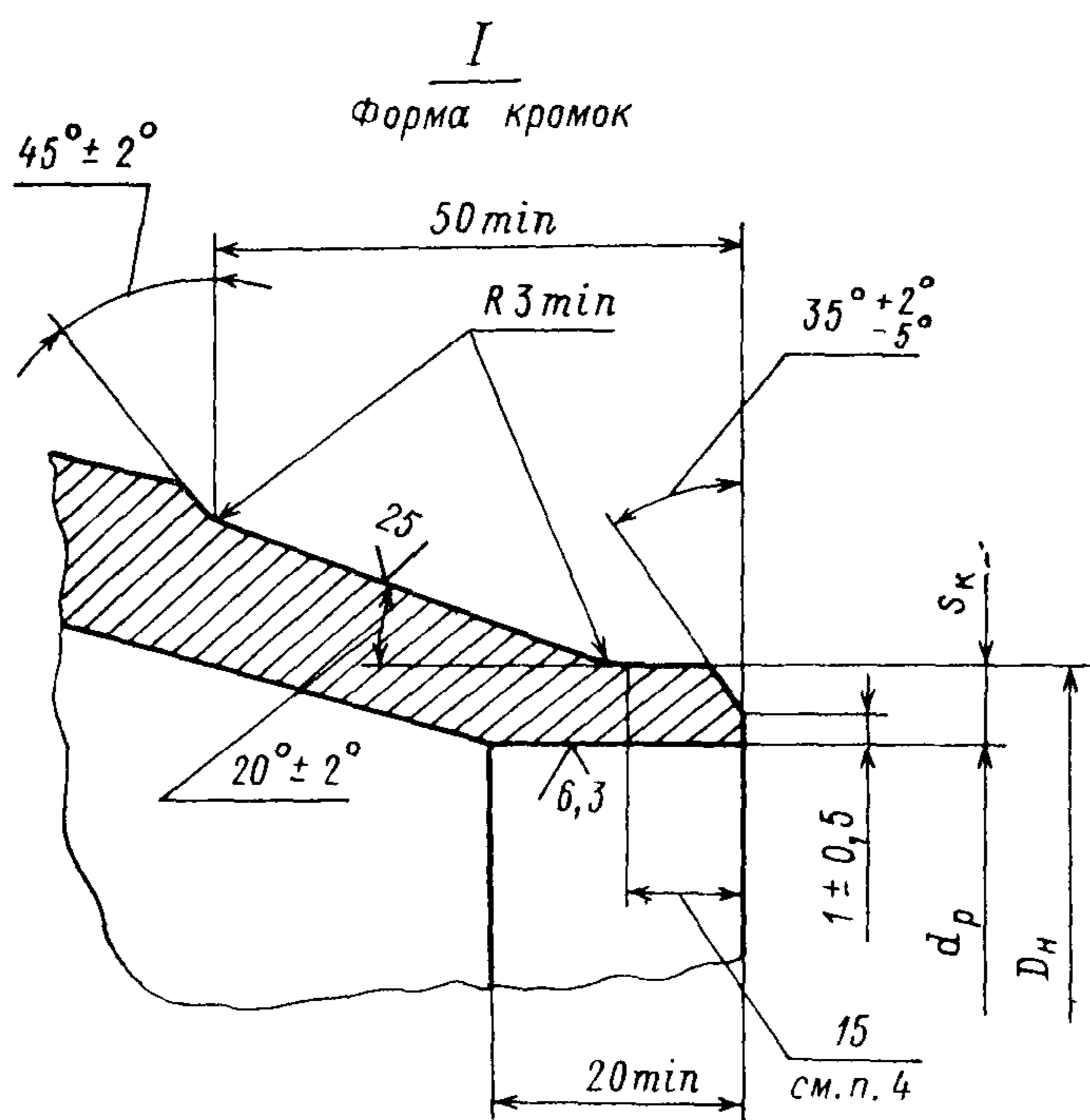
**ТРОЙНИК РАВНОПРОХОДНЫЙ 100 03 ОСТ 108.104.04.**

8. Пример маркировки: 03 ОСТ 108.104.04

Товарный знак
------------------

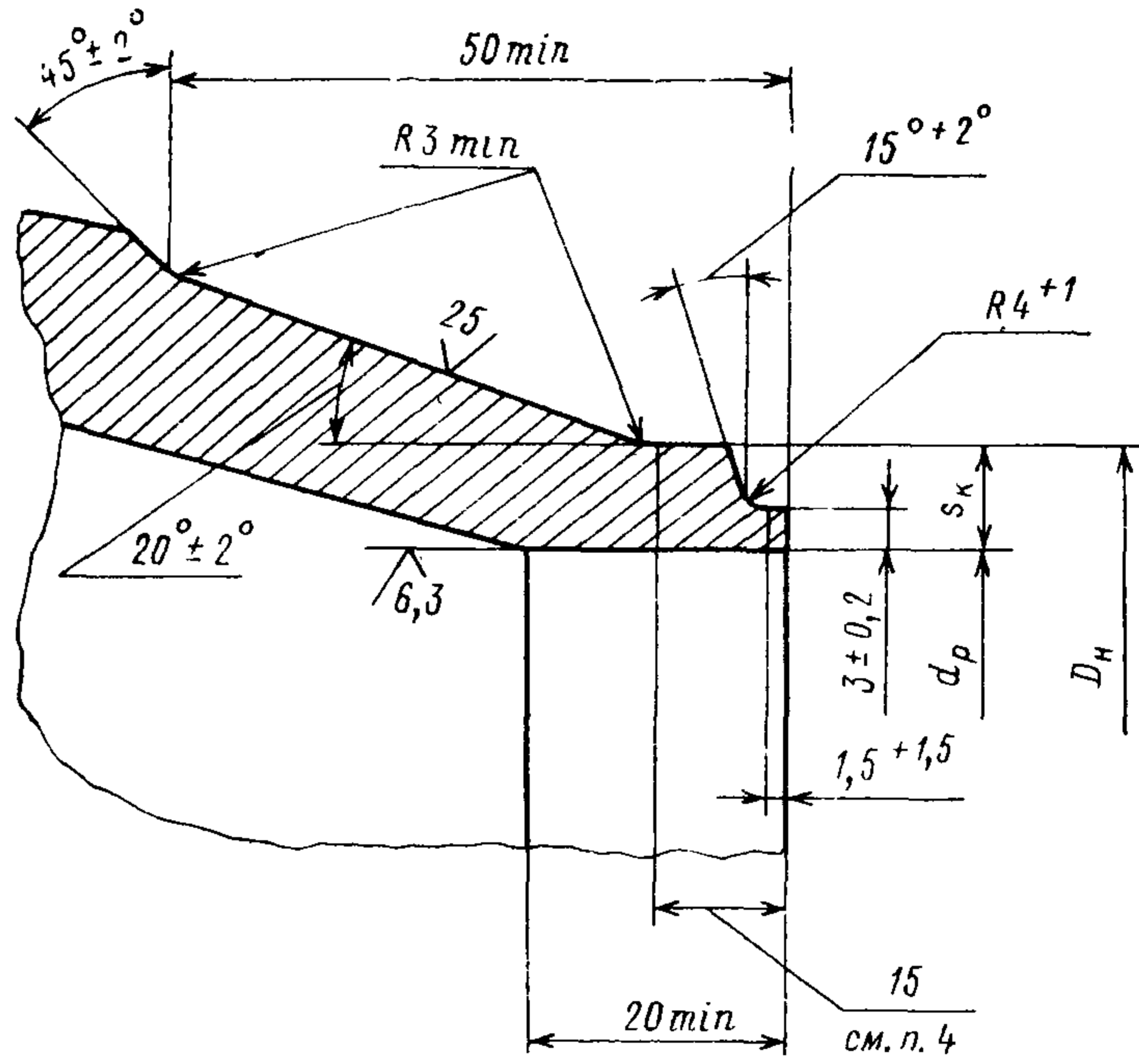


\* Размеры для справок.  
Черт. 1



Остальное — см. черт. 1  
Черт. 2

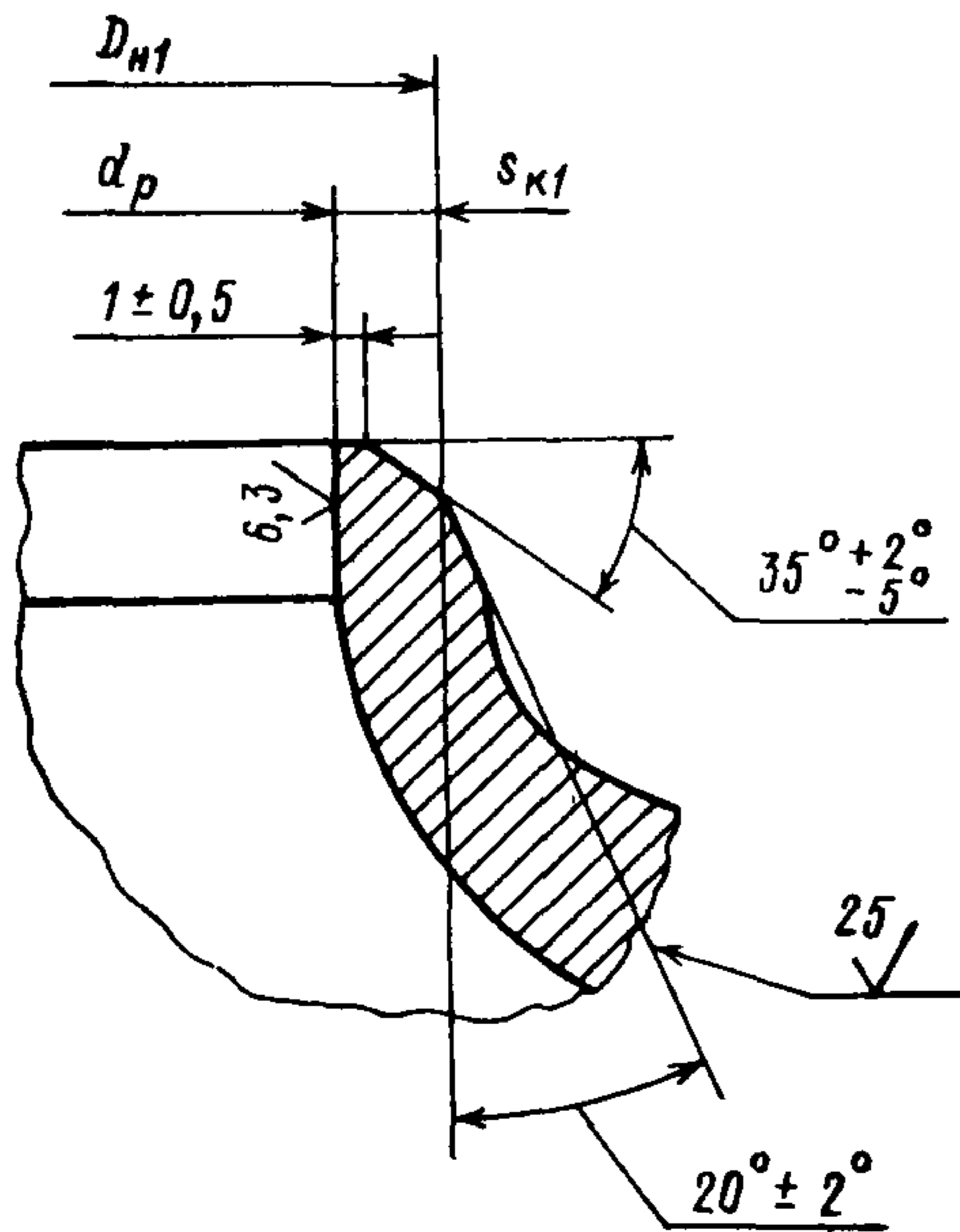
I  
Форма кромок



Остальное — см. черт. 1

Черт. 3

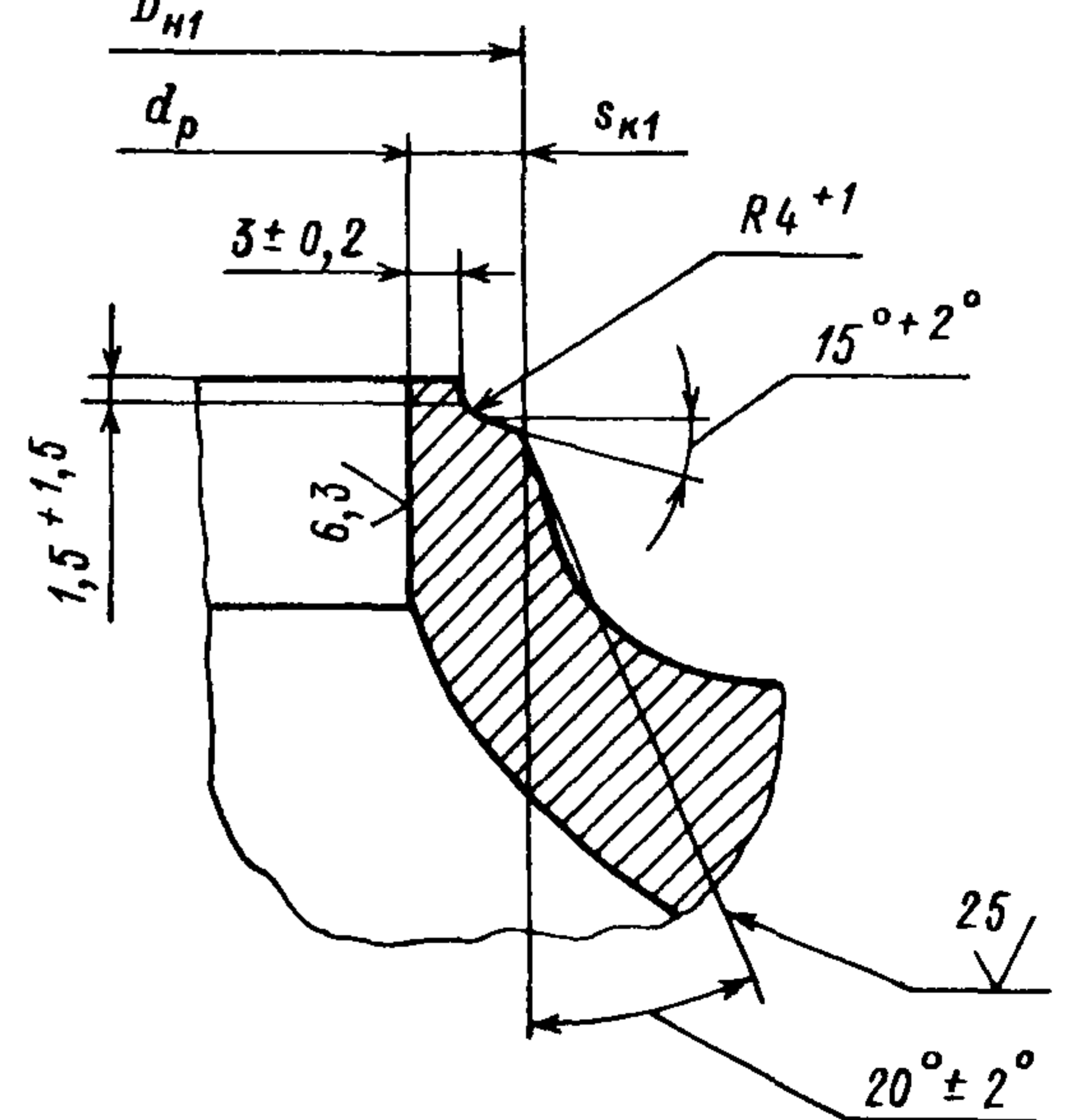
II  
Форма кромок



Остальное — см. черт. 1

Черт. 4

II  
Форма кромок



Остальное — см. черт. 1

Черт. 5

*Размеры, мм*

Исполнение	Черт. для		Условный про- ход $D_y$	Присоединяемые трубы		$D_B$		$D_{H1}$		$D_{H2}^*$	$d_p$		$L$		$H^*$	$h$ $\pm 5$	$s$	$s_k$	$s_{k1}$	$R$ , не более	$R_1$ , не менее	Масса, кг
	I	II		Наружный диаметр	Толщина стенки	Номин.	Пред. откл.	Номин.	Пред. откл.		Номин.	Пред. откл.	Номин.	Пред. откл.			не менее					
$p=3,92$ МПа (40 кгс/см <sup>2</sup> ), $t=440^\circ\text{C}$ ; $p=7,45$ МПа (76 кгс/см <sup>2</sup> ), $t=145^\circ\text{C}$																						
01	2	4	80	89	6	89	$\begin{smallmatrix} +2 \\ -1 \end{smallmatrix}$	91	+2	133	77	+0,46	450	$\pm 5$	84	18	13	5,4	5,4	25	9	18,3
$p=3,92$ МПа (40 кгс/см <sup>2</sup> ), $t=440^\circ\text{C}$																						
02	3	5	100	108	8	108	$\begin{smallmatrix} +2 \\ -1 \end{smallmatrix}$	109	+2	159	93	+0,54	700	$\pm 5$	103	23	13	5,4	5,8	25	9	33,2
$p=7,45$ МПа (76 кгс/см <sup>2</sup> ), $t=145^\circ\text{C}$ ; $p=4,31$ МПа (44 кгс/см <sup>2</sup> ), $t=340^\circ\text{C}$																						
03	2	4	100	108	6	108	$\begin{smallmatrix} +2 \\ -1 \end{smallmatrix}$	109	+2	159	97	+0,54	700	$\pm 5$	103	23	13	4,6	4,7	25	9	33,2
$p=4,31$ МПа (44 кгс/см <sup>2</sup> ), $t=340^\circ\text{C}$ ; $p=3,92$ МПа (40 кгс/см <sup>2</sup> ), $t=200^\circ\text{C}$																						
04	2	4	80	89	4	89	$\begin{smallmatrix} +2 \\ -1 \end{smallmatrix}$	91	+2	133	81	+0,54	450	$\pm 5$	84	18	13	3,6	4,0	25	9	18,3
$p=3,92$ МПа (40 кгс/см <sup>2</sup> ), $t=200^\circ\text{C}$																						
05	2	4	100	108	4,5	108	$\begin{smallmatrix} +2 \\ -1 \end{smallmatrix}$	109	+2	159	100	+0,54	700	$\pm 5$	103	23	13	2,7	3,4	25	9	33,2

## ИНФОРМАЦИОННЫЕ ДАННЫЕ

**1. УТВЕРЖДЕН И ВВЕДЕН В ДЕЙСТВИЕ** указанием Министерства энергетического машиностроения от 04.06.82 № ВВ-002/4628

**2. ИСПОЛНИТЕЛИ**

П. М. Христюк, канд. техн. наук; Д. Д. Дорофеев, канд. техн. наук (руководитель темы); Г. Н. Смирнов (руководитель темы); Л. Н. Жылюк; В. Н. Шанский; Н. В. Москаленко; Д. Ф. Фомина; Г. А. Мисирьянц; В. Ф. Логвиненко; Ф. А. Гловач; А. З. Гармаш; Н. Г. Мазин; А. С. Шестернин

**3. ЗАРЕГИСТРИРОВАН** Государственным комитетом СССР по стандартам за № 8273734 от 26.02.83

**4. ВВЕДЕН ВПЕРВЫЕ**

**5. ССЫЛОЧНЫЕ НОРМАТИВНО-ТЕХНИЧЕСКИЕ ДОКУМЕНТЫ**

Обозначение НТД, на который дана ссылка	Номер пункта, подпункта, перечисления, приложения
ОСТ 24.125.60—89	6
ТУ 14—3—460—75	3

**6. ПЕРЕИЗДАНИЕ (1992 г.) с Изменениями № 1, 2, 3, 4.**

Срок действия продлен до 1996 г. Изменением № 4, утвержденным письмом Минтяжмаша СССР от 27.12.90 № ВА-002-1-12060

## СОДЕРЖАНИЕ

ОСТ 108.321.11—82. Отводы гнутые для трубопроводов ТЭС. Конструкция и размеры	1
ОСТ 108.321.12—82. Отводы гнутые для трубопроводов ТЭС. Конструкция и размеры	5
ОСТ 108.321.13—82. Отводы гнутые для трубопроводов ТЭС. Конструкция и размеры	9
ОСТ 108.321.14—82. Отводы гнутые для трубопроводов ТЭС. Конструкция и размеры	14
ОСТ 108.321.15—82. Отводы гнутые для трубопроводов ТЭС. Конструкция и размеры	18
ОСТ 108.321.16—82. Отводы крутоизогнутые для трубопроводов ТЭС. Конструкция и размеры	23
ОСТ 108.321.17—82. Отводы крутоизогнутые для трубопроводов ТЭС. Конструкция и размеры	28
ОСТ 108.327.01—82. Колена штампованные для трубопроводов ТЭС. Конструкция и размеры	33
ОСТ 108.318.11—82. Переходы точеные для трубопроводов ТЭС. Конструкция и размеры	38
ОСТ 108.318.12—82. Переходы для трубопроводов ТЭС. Конструкция и размеры	42
ОСТ 108.318.13—82. Переходы для трубопроводов ТЭС. Конструкция и размеры	47
ОСТ 108.318.14—82. Переходы для трубопроводов ТЭС. Конструкция и размеры	53
ОСТ 108.318.15—82. Переходы для трубопроводов ТЭС. Конструкция и размеры	58
ОСТ 108.318.16—82. Переход штампованный для трубопроводов ТЭС. Конструкция и размеры	63
ОСТ 108.318.17—82. Переход штампованный для трубопроводов ТЭС. Конструкция и размеры	67
ОСТ 108.038.62—82. Ответвления паропроводов ТЭС. Типы	71
ОСТ 108.462.01—82. Штуцеры для трубопроводов ТЭС. Конструкция и размеры	83
ОСТ 108.462.02—82. Штуцеры для трубопроводов ТЭС. Конструкция и размеры	87
ОСТ 108.462.03—82. Штуцеры для трубопроводов ТЭС. Конструкция и размеры	91
ОСТ 108.520.02—82. Кольца подкладные для трубопроводов ТЭС. Конструкция и размеры	96
ОСТ 108.313.06—82. Соединения штуцерные для трубопроводов ТЭС. Конструкция и размеры	99
ОСТ 108.720.01—82. Тройники равнопроходные для трубопроводов ТЭС. Конструкция и размеры	105
ОСТ 108.720.02—82. Тройники переходные для трубопроводов ТЭС. Конструкция и размеры	109
ОСТ 108.104.01—82. Тройники сварные равнопроходные для трубопроводов ТЭС. Конструкция и размеры	113
ОСТ 108.104.02—82. Тройники сварные переходные для трубопроводов ТЭС. Конструкция и размеры	118
ОСТ 108.104.03—82. Тройники сварные переходные для трубопроводов ТЭС. Конструкция и размеры	123
ОСТ 108.104.04—82. Тройники равнопроходные с обжатием для трубопроводов ТЭС. Конструкция и размеры	128
ОСТ 108.104.05—82. Тройники переходные с обжатием для трубопроводов ТЭС. Конструкция и размеры	133
ОСТ 108.104.06—82. Тройники переходные с горловиной для трубопроводов ТЭС. Конструкция и размеры	137
ОСТ 108.104.07—82. Ответвления тройниковые трубопроводов ТЭС. Конструкция и размеры	143
ОСТ 108.104.08—82. Тройники штампованные равнопроходные для трубопроводов ТЭС. Конструкция и размеры	148
ОСТ 108.104.09—82. Тройник штампованный равнопроходный с обжатием для трубопроводов ТЭС. Конструкция и размеры	153
ОСТ 108.104.16—82. Тройники штампованные переходные для трубопроводов ТЭС. Конструкция и размеры	157
ОСТ 108.720.03—82. Тройник равнопроходный кованный для трубопроводов ТЭС. Конструкция и размеры	161
ОСТ 108.720.04—82. Тройник переходный кованный для трубопроводов ТЭС. Конструкция и размеры	164
ОСТ 108.839.01—82. Блоки с диафрагмами для трубопроводов ТЭС. Конструкция и размеры	167
ОСТ 108.462.04—82. Патрубки блоков с диафрагмами для трубопроводов ТЭС. Конструкция и размеры	172



ОСТ 108.462.05—82. Патрубки блоков с диафрагмами для трубопроводов ТЭС. Конструкция и размеры	178
ОСТ 108.839.02—82. Блоки с диафрагмами для трубопроводов ТЭС. Конструкция и размеры	185
ОСТ 108.462.06—82. Патрубки блоков с диафрагмами для трубопроводов ТЭС. Конструкция и размеры	190
ОСТ 108.839.03—82. Блок с соплом для паропроводов ТЭС. Конструкция и размеры	197
ОСТ 108.839.04—82. Блок с диафрагмой для паропроводов ТЭС. Конструкция и размеры	200
ОСТ 108.462.07—82. Патрубки блоков с соплами и диафрагмами для паропроводов ТЭС. Конструкция и размеры	203
ОСТ 108.839.05—82. Диафрагмы блоков для трубопроводов ТЭС. Конструкция и размеры	208
ОСТ 108.504.01—82. Донышки приварные для трубопроводов ТЭС. Конструкция и размеры	212
ОСТ 108.530.01—82. Бобышки для трубопроводов ТЭС. Конструкция и размеры	217
ОСТ 108.724.01—82. Пробки для трубопроводов ТЭС. Конструкция и размеры	223

Редактор *Л. П. Коняева*

Технический редактор *А. Н. Крупенева*

Корректор *Л. А. Подрезова*

Сдано в набор 07.02.92.

Подписано к печ. 15.04.93.

Формат бум. 60×84<sup>1</sup>/<sub>8</sub>.

Объем 28,5 печ. л.

Тираж 1000.

Заказ 65.

НПО ЦКТИ. 194021, С.-Петербург, Политехническая ул., д. 24