

**ДЕТАЛИ И СБОРОЧНЫЕ ЕДИНИЦЫ ИЗ УГЛЕРОДИСТЫХ
И КРЕМНЕМАРГАНЦОВИСТЫХ СТАЛЕЙ
ДЛЯ ТРУБОПРОВОДОВ ПАРА И ГОРЯЧЕЙ ВОДЫ
С ДАВЛЕНИЕМ $p_y \geq 4,0$ МПа ($p_y \geq 40$ кгс/см²)
ТЕПЛОВЫХ ЭЛЕКТРОСТАНЦИЙ**

ТИПЫ, КОНСТРУКЦИЯ, РАЗМЕРЫ И ТЕХНИЧЕСКИЕ ТРЕБОВАНИЯ

ОСТ 108.321.11—82	ОСТ 108.462.01—82	ОСТ 108.104.16—82
ОСТ 108.321.12—82	ОСТ 108.462.02—82	ОСТ 108.720.03—82
ОСТ 108.321.13—82	ОСТ 108.462.03—82	ОСТ 108.720.04—82
ОСТ 108.321.14—82	ОСТ 108.520.02—82	ОСТ 108.839.01—82
ОСТ 108.321.15—82	ОСТ 108.313.06—82	ОСТ 108.462.04—82
ОСТ 108.321.16—82	ОСТ 108.720.01—82	ОСТ 108.462.05—82
ОСТ 108.321.17—82	ОСТ 108.720.02—82	ОСТ 108.839.02—82
ОСТ 108.327.01—82	ОСТ 108.104.01—82	ОСТ 108.462.06—82
ОСТ 108.318.11—82	ОСТ 108.104.02—82	ОСТ 108.839.03—82
ОСТ 108.318.12—82	ОСТ 108.104.03—82	ОСТ 108.839.04—82
ОСТ 108.318.13—82	ОСТ 108.104.04—82	ОСТ 108.462.07—82
ОСТ 108.318.14—82	ОСТ 108.104.05—82	ОСТ 108.839.05—82
ОСТ 108.318.15—82	ОСТ 108.104.06—82	ОСТ 108.504.01—82
ОСТ 108.318.16—82	ОСТ 108.104.07—82	ОСТ 108.530.01—82
ОСТ 108.318.17—82	ОСТ 108.104.08—82	ОСТ 108.724.01—82
ОСТ 108.038.62—82	ОСТ 108.104.09—82	

Издание официальное

Срок действия стандартов не ограничен в соответствии
с указанием Госстандарта РФ N 1/28-332 от 15.02.94

УТВЕРЖДЕН И ВВЕДЕН В ДЕЙСТВИЕ указанием Министерства
энергетического машиностроения от 04.06.82 № ВВ-002/4628

ИСПОЛНИТЕЛИ НПО ЦКТИ и БЗЭМ

СОГЛАСОВАН с Главным управлением по проектированию и научно-
исследовательским работам Министерства энергетики и электрифика-
ции СССР

Л. М. ВОРОНИН

**ТРОЙНИКИ СВАРНЫЕ РАВНОПРОХОДНЫЕ
ДЛЯ ТРУБОПРОВОДОВ ТЭС**

КОНСТРУКЦИЯ И РАЗМЕРЫ

ОКП 31 1312

ОСТ 108.104.01—82

Взамен НО 1076—66 в части

$p_{ном} = 380 \text{ кгс/см}^2$, $t = 280^\circ\text{C}$

нием Министерства энергетического машиностроения от 04.06.82 № ВВ-002/4628 срок действия установлен

с 01.01 85

до 01.01.96

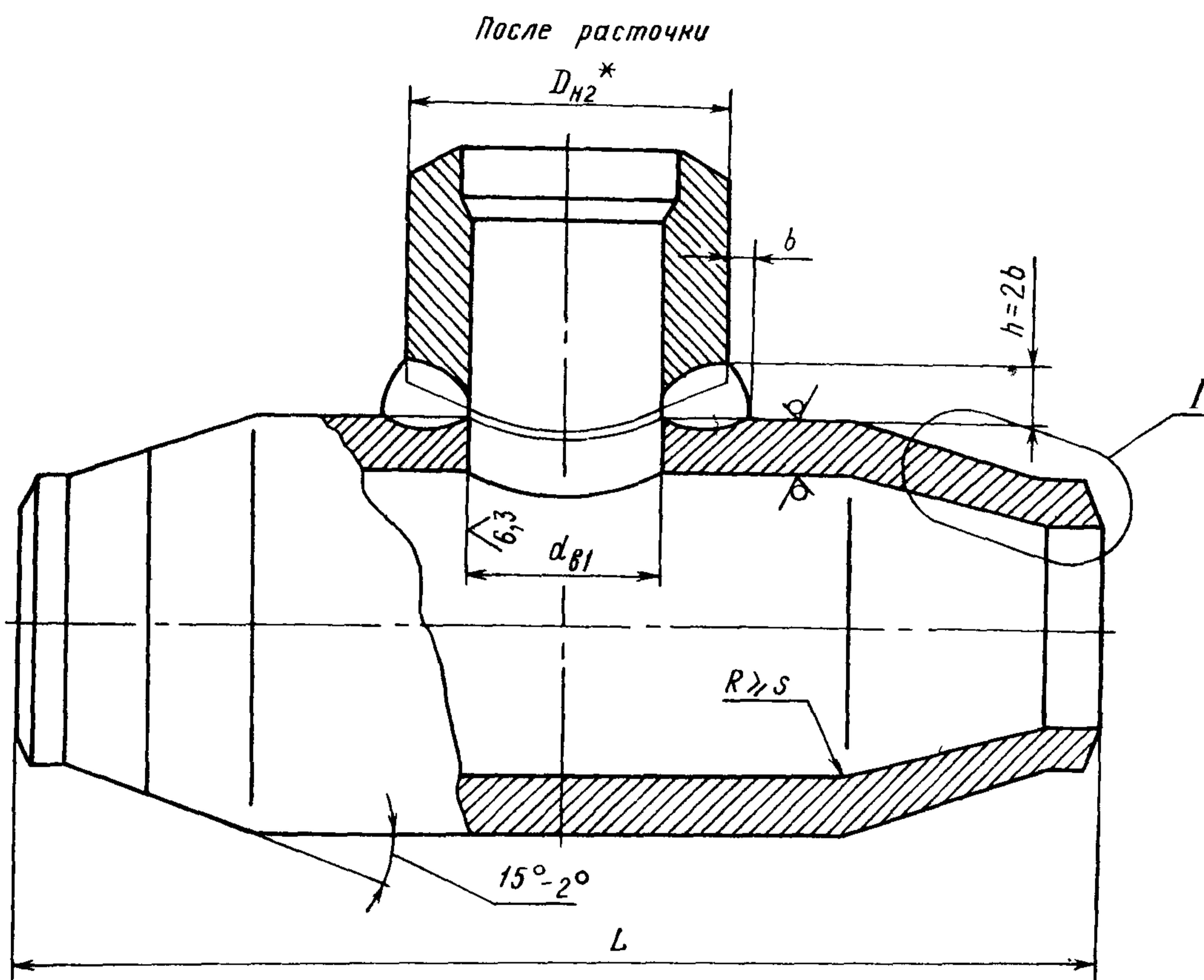
Несоблюдение стандарта преследуется по закону

1. Настоящий стандарт распространяется на тройники сварные равнопроходные трубопроводной воды тепловых электростанций с абсолютным давлением воды $p = 37,27 \text{ МПа}$ (0 кгс/см^2) и температурой $t = 280^\circ\text{C}$.
2. Конструкция и размеры сварных тройников должны соответствовать указанным на чертеже и в табл. 1, 2.
3. Сварочные материалы — по ОСТ 108.940.02.
4. После сварки штуцер (поз. 1) растачивается на проход до диаметра $d_{в1}$ с целью удаления складного кольца и корня шва (см чертеж).
5. Материал корпуса тройника (поз. 3) — труба из стали марки 15ГС по ТУ 14—3—460.
6. Рекомендуемый размер прямого участка уточняется при разработке технологического процесса.
Допускается изготовление подкатанной части без прямых участков.
7. Остальные технические требования — по ОСТ 24.125.60.
8. Масса наплавленного металла уточняется технологическим процессом.
9. Пример условного обозначения тройника равнопроходного исполнения 01 с условным проходом $D_y = 100 \text{ мм}$:

ТРОЙНИК РАВНОПРОХОДНЫЙ 100 01 ОСТ 108.104.01.

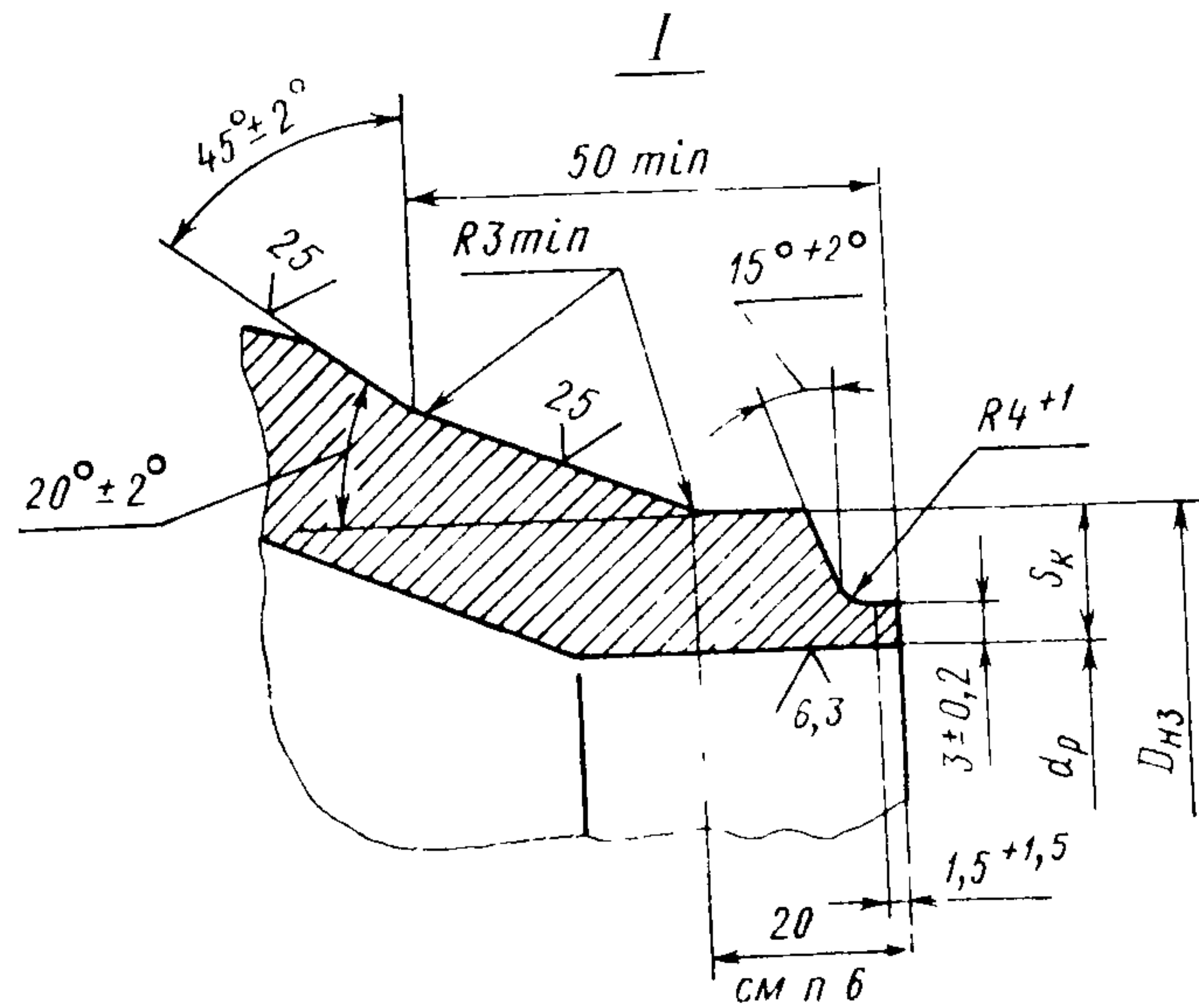
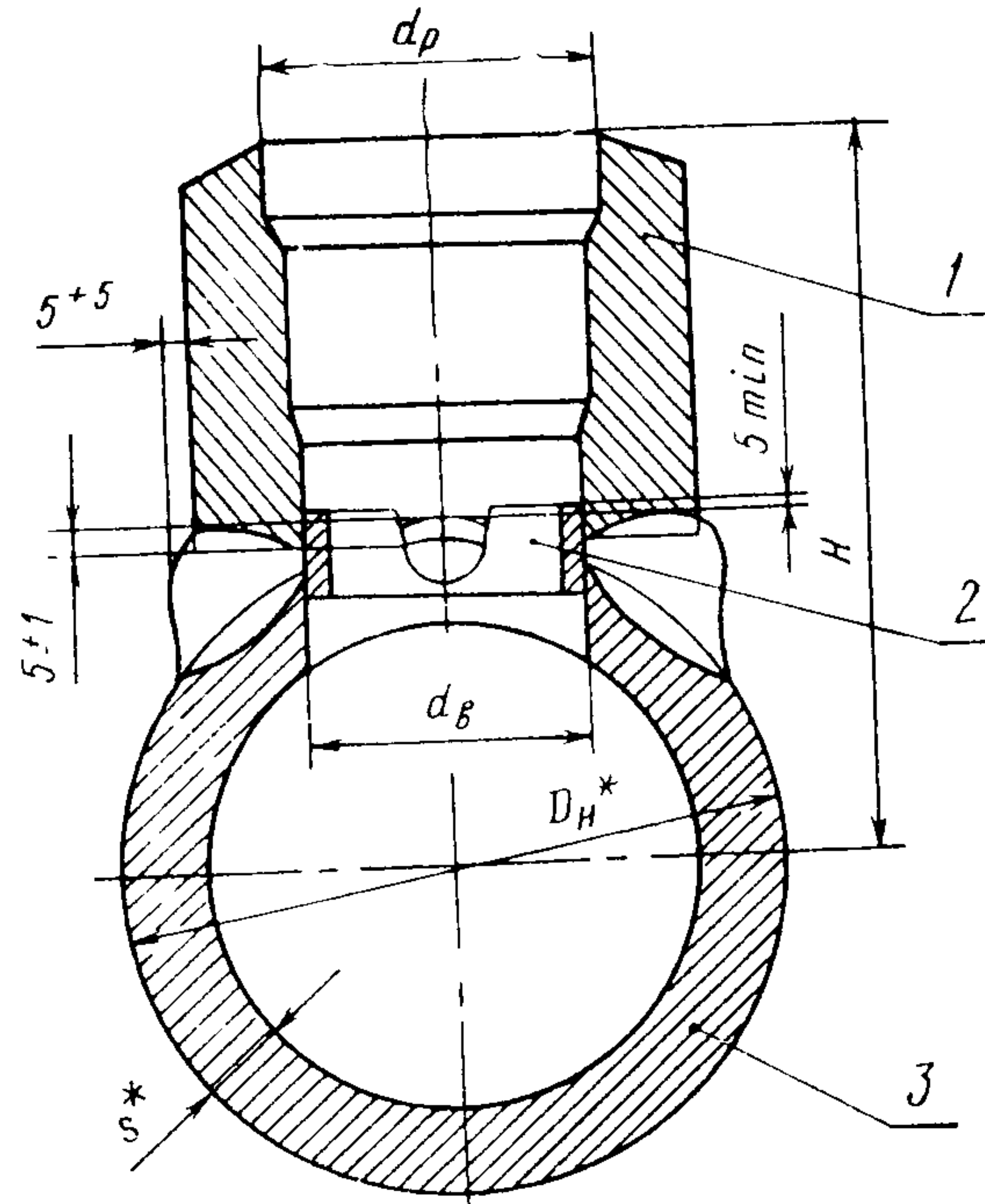
10. Пример маркировки: 01 ОСТ 108.104.01

Товарный знак



12,5√ (√)

До расточки



* размеры для справок.

Таблица 1

Размеры, мм

Исполнение	Условный проход D_y	Присоединяемые трубы		D_n^*	D_{n2}^*	D_{n3}		d_b		d_{b1}	
		Наружный диаметр	Толщина стенки			Номин.	Пред. откл.	Номин.	Пред. откл.	Номин.	Пред. откл.
01	100	133	18	194	150	135	$\begin{matrix} +2 \\ -1 \end{matrix}$	84	+0,87	90	+0,54
02	200	273	36	377	310	276	$\begin{matrix} +4 \\ -1 \end{matrix}$	186	+1,15	190	+0,72

Продолжение табл. 1

Исполнение	d_p		L	H	s^*	s_k	b	Масса наплавленного металла, кг	Масса, кг
	Номин.	Пред. откл.							
01	98	+0,54	500	222	26	15,9	22	2,0	69
02	203	+0,72	1000	449	60	30,8	37	5,1	585

Таблица 2

Обозначение тройника	Штуцер (поз. 1) 1 шт.	Кольцо подкладное (поз. 2) 1 шт.	Труба (поз. 3) 1 шт.
	Обозначение		
01 ОСТ 108.104.01	01 ОСТ 108.462.03	08 ОСТ 108.520.02	—
02 ОСТ 108.104.01	06 ОСТ 108.462.03	19 ОСТ 108.520.02	—

ИНФОРМАЦИОННЫЕ ДАННЫЕ

ТВЕРЖДЕН И ВВЕДЕН В ДЕЙСТВИЕ указанием Министерства метрехнического машиностроения от 04.06.82 № ВВ-002/4628

ИСПОЛНИТЕЛИ

П. М. Христюк, канд. техн. наук; Д. Д. Дорофеев, канд. техн. наук (руководитель темы); Г. Н. Смирнов (руководитель темы); Л. Н. Жылюк; В. Н. Шанский; Н. В. Москаленко; Д. Ф. Фомина; Г. А. Мисирьяни; В. Ф. Логвиненко; Ф. А. Гловач; А. З. Гармаш; Н. Г. Мазин; А. С. Шестернин

РЕГИСТРИРОВАН Государственным комитетом СССР по стандартам за № 8273703 от 26.02.83

ИЗМЕН NO 1076—66

ССЫЛОЧНЫЕ НОРМАТИВНО-ТЕХНИЧЕСКИЕ ДОКУМЕНТЫ

Обозначение НТД, на который дана ссылка	Номер пункта, подпункта, перечисления, приложения
ОСТ 24.125.60—89	7
ОСТ 108.462.03—82	2
ОСТ 108.520.02—82	2
ОСТ 108.940.02—82	3
ТУ 14—3—460—75	5

ПЕРЕИЗДАНИЕ (1992 г.) с Изменениями № 1, 2, 3, 4.

Срок действия продлен до 1996 г. Изменением № 4, утвержденным письмом Минтяжмаша СССР от 27.12.90 № ВА-002-1-12060

СОДЕРЖАНИЕ

ОСТ	108.321.11—82.	Отводы гнутые для трубопроводов ТЭС. Конструкция и размеры	1
ОСТ	108.321.12—82.	Отводы гнутые для трубопроводов ТЭС. Конструкция и размеры	5
ОСТ	108.321.13—82.	Отводы гнутые для трубопроводов ТЭС. Конструкция и размеры	9
ОСТ	108.321.14—82.	Отводы гнутые для трубопроводов ТЭС. Конструкция и размеры	14
ОСТ	108.321.15—82.	Отводы гнутые для трубопроводов ТЭС. Конструкция и размеры	18
ОСТ	108.321.16—82.	Отводы крутоизогнутые для трубопроводов ТЭС. Конструкция и размеры	23
ОСТ	108.321.17—82.	Отводы крутоизогнутые для трубопроводов ТЭС. Конструкция и размеры	28
ОСТ	108.327.01—82.	Колена штампованные для трубопроводов ТЭС. Конструкция и размеры	33
ОСТ	108.318.11—82.	Переходы точеные для трубопроводов ТЭС. Конструкция и размеры	38
ОСТ	108.318.12—82.	Переходы для трубопроводов ТЭС. Конструкция и размеры	42
ОСТ	108.318.13—82.	Переходы для трубопроводов ТЭС. Конструкция и размеры	47
ОСТ	108.318.14—82.	Переходы для трубопроводов ТЭС. Конструкция и размеры	53
ОСТ	108.318.15—82.	Переходы для трубопроводов ТЭС. Конструкция и размеры	58
ОСТ	108.318.16—82.	Переход штампованный для трубопроводов ТЭС. Конструкция и размеры	63
ОСТ	108.318.17—82.	Переход штампованный для трубопроводов ТЭС. Конструкция и размеры	67
ОСТ	108.038.62—82.	Ответвления паропроводов ТЭС. Типы	71
ОСТ	108.462.01—82.	Штуцеры для трубопроводов ТЭС. Конструкция и размеры	83
ОСТ	108.462.02—82.	Штуцеры для трубопроводов ТЭС. Конструкция и размеры	87
ОСТ	108.462.03—82.	Штуцеры для трубопроводов ТЭС. Конструкция и размеры	91
ОСТ	108.520.02—82.	Кольца подкладные для трубопроводов ТЭС. Конструкция и размеры	96
ОСТ	108.313.06—82.	Соединения штуцерные для трубопроводов ТЭС. Конструкция и размеры	99
ОСТ	108.720.01—82.	Тройники равнопроходные для трубопроводов ТЭС. Конструкция и размеры	105
ОСТ	108.720.02—82.	Тройники переходные для трубопроводов ТЭС. Конструкция и размеры	109
ОСТ	108.104.01—82.	Тройники сварные равнопроходные для трубопроводов ТЭС. Конструкция и размеры	113
ОСТ	108.104.02—82.	Тройники сварные переходные для трубопроводов ТЭС. Конструкция и размеры	118
ОСТ	108.104.03—82.	Тройники сварные переходные для трубопроводов ТЭС. Конструкция и размеры	123
ОСТ	108.104.04—82.	Тройники равнопроходные с обжатием для трубопроводов ТЭС. Конструкция и размеры	128
ОСТ	108.104.05—82.	Тройники переходные с обжатием для трубопроводов ТЭС. Конструкция и размеры	133
ОСТ	108.104.06—82.	Тройники переходные с горловиной для трубопроводов ТЭС. Конструкция и размеры	137
ОСТ	108.104.07—82.	Ответвления тройниковые трубопроводов ТЭС. Конструкция и размеры	143
ОСТ	108.104.08—82.	Тройники штампованные равнопроходные для трубопроводов ТЭС. Конструкция и размеры	148
ОСТ	108.104.09—82.	Тройник штампованный равнопроходный с обжатием для трубопроводов ТЭС. Конструкция и размеры	153
ОСТ	108.104.16—82.	Тройники штампованные переходные для трубопроводов ТЭС. Конструкция и размеры	157
ОСТ	108.720.03—82.	Тройник равнопроходный кованный для трубопроводов ТЭС. Конструкция и размеры	161
ОСТ	108.720.04—82.	Тройник переходный кованный для трубопроводов ТЭС. Конструкция и размеры	164
ОСТ	108.839.01—82.	Блоки с диафрагмами для трубопроводов ТЭС. Конструкция и размеры	167
ОСТ	108.462.04—82.	Патрубки блоков с диафрагмами для трубопроводов ТЭС. Конструкция и размеры	172

ОСТ 108.462.05—82. Патрубки блоков с диафрагмами для трубопроводов ТЭС. Конструкция и размеры	178
ОСТ 108.839.02—82. Блоки с диафрагмами для трубопроводов ТЭС. Конструкция и размеры	185
ОСТ 108.462.06—82. Патрубки блоков с диафрагмами для трубопроводов ТЭС. Конструкция и размеры	190
ОСТ 108.839.03—82. Блок с соплом для паропроводов ТЭС. Конструкция и размеры	197
ОСТ 108.839.04—82. Блок с диафрагмой для паропроводов ТЭС. Конструкция и размеры	200
ОСТ 108.462.07—82. Патрубки блоков с соплами и диафрагмами для паропроводов ТЭС. Конструкция и размеры	203
ОСТ 108.839.05—82. Диафрагмы блоков для трубопроводов ТЭС. Конструкция и размеры	208
ОСТ 108.504.01—82. Донышки приварные для трубопроводов ТЭС. Конструкция и размеры	212
ОСТ 108.530.01—82. Бобышки для трубопроводов ТЭС. Конструкция и размеры	217
ОСТ 108.724.01—82. Пробки для трубопроводов ТЭС. Конструкция и размеры	223

Редактор *Л. П. Коняева*

Технический редактор *А. Н. Крупенева*

Корректор *Л. А. Подрезова*

Сдано в набор 07.02.92.

Подписано к печ. 15.04.93.

Формат бум. 60×84¹/₈.

Объем 28,5 печ. л.

Тираж 1000.

Заказ 65.