

**ДЕТАЛИ И СБОРОЧНЫЕ ЕДИНИЦЫ ИЗ УГЛЕРОДИСТЫХ
И КРЕМНЕМАРГАНЦОВИСТЫХ СТАЛЕЙ
ДЛЯ ТРУБОПРОВОДОВ ПАРА И ГОРЯЧЕЙ ВОДЫ
С ДАВЛЕНИЕМ $p_y \geq 4,0$ МПа ($p_y \geq 40$ кгс/см²)
ТЕПЛОВЫХ ЭЛЕКТРОСТАНЦИЙ**

ТИПЫ, КОНСТРУКЦИЯ, РАЗМЕРЫ И ТЕХНИЧЕСКИЕ ТРЕБОВАНИЯ

ОСТ 108.321.11—82	ОСТ 108.462.01—82	ОСТ 108.104.16—82
ОСТ 108.321.12—82	ОСТ 108.462.02—82	ОСТ 108.720.03—82
ОСТ 108.321.13—82	ОСТ 108.462.03—82	ОСТ 108.720.04—82
ОСТ 108.321.14—82	ОСТ 108.520.02—82	ОСТ 108.839.01—82
ОСТ 108.321.15—82	ОСТ 108.313.06—82	ОСТ 108.462.04—82
ОСТ 108.321.16—82	ОСТ 108.720.01—82	ОСТ 108.462.05—82
ОСТ 108.321.17—82	ОСТ 108.720.02—82	ОСТ 108.839.02—82
ОСТ 108.327.01—82	ОСТ 108.104.01—82	ОСТ 108.462.06—82
ОСТ 108.318.11—82	ОСТ 108.104.02—82	ОСТ 108.839.03—82
ОСТ 108.318.12—82	ОСТ 108.104.03—82	ОСТ 108.839.04—82
ОСТ 108.318.13—82	ОСТ 108.104.04—82	ОСТ 108.462.07—82
ОСТ 108.318.14—82	ОСТ 108.104.05—82	ОСТ 108.839.05—82
ОСТ 108.318.15—82	ОСТ 108.104.06—82	ОСТ 108.504.01—82
ОСТ 108.318.16—82	ОСТ 108.104.07—82	ОСТ 108.530.01—82
ОСТ 108.318.17—82	ОСТ 108.104.08—82	ОСТ 108.724.01—82
ОСТ 108.038.62—82	ОСТ 108.104.09—82	

Издание официальное

Срок действия стандартов не ограничен в соответствии
с указанием Госстандарта РФ N 1/28-332 от 15.02.94

УТВЕРЖДЕН И ВВЕДЕН В ДЕЙСТВИЕ указанием Министерства
энергетического машиностроения от 04.06.82 № ВВ-002/4628

ИСПОЛНИТЕЛИ НПО ЦКТИ и БЗЭМ

СОГЛАСОВАН с Главным управлением по проектированию и научно-
исследовательским работам Министерства энергетики и электрифика-
ции СССР

Л. М. ВОРОНИН

ОСТ 108.462.02—82**ШТУЦЕРЫ ДЛЯ ТРУБОПРОВОДОВ ТЭС****КОНСТРУКЦИЯ И РАЗМЕРЫ**

ОКП 31 1312

Взамен ОСТ 24.462.02 в части
 $p_{\text{ном}}=380$ кгс/см², $t=280^{\circ}\text{C}$;
 $p_{\text{ном}}=230$ кгс/см², $t=230^{\circ}\text{C}$;
 $p_{\text{ном}}=185$ кгс/см², $t=215^{\circ}\text{C}$;
 $p_{\text{ном}}=40$ кгс/см², $t=440^{\circ}\text{C}$;
 $p_{\text{ном}}=76$ кгс/см², $t=145^{\circ}\text{C}$;
 ОСТ 24.462.15 в части
 $p_{\text{ном}}=380$ кгс/см², $t=280^{\circ}\text{C}$;
 ОСТ 24.462.17

изданием Министерства энергетического машиностроения от 04.06.82 № ВВ-002/4628 срок действия установлен

с 01.01.85

до 01.01.96

Несоблюдение стандарта преследуется по закону

1. Настоящий стандарт распространяется на штуцеры трубопроводов пара и горячей воды **овых** электростанций с абсолютным давлением и температурой среды:

$$p=37,27 \text{ МПа (380 кгс/см}^2\text{), } t=280^{\circ}\text{C};$$

$$p=23,54 \text{ МПа (240 кгс/см}^2\text{), } t=250^{\circ}\text{C};$$

$$p=18,14 \text{ МПа (185 кгс/см}^2\text{), } t=215^{\circ}\text{C};$$

$$p=3,92 \text{ МПа (40 кгс/см}^2\text{), } t=440^{\circ}\text{C};$$

$$p=7,45 \text{ МПа (76 кгс/см}^2\text{), } t=145^{\circ}\text{C};$$

$$p=4,31 \text{ МПа (44 кгс/см}^2\text{), } t=340^{\circ}\text{C}.$$

2. Конструкция, размеры и материал штуцеров должны соответствовать указанным на 1, 2 и в таблице.

3. Угол α не регламентируется.

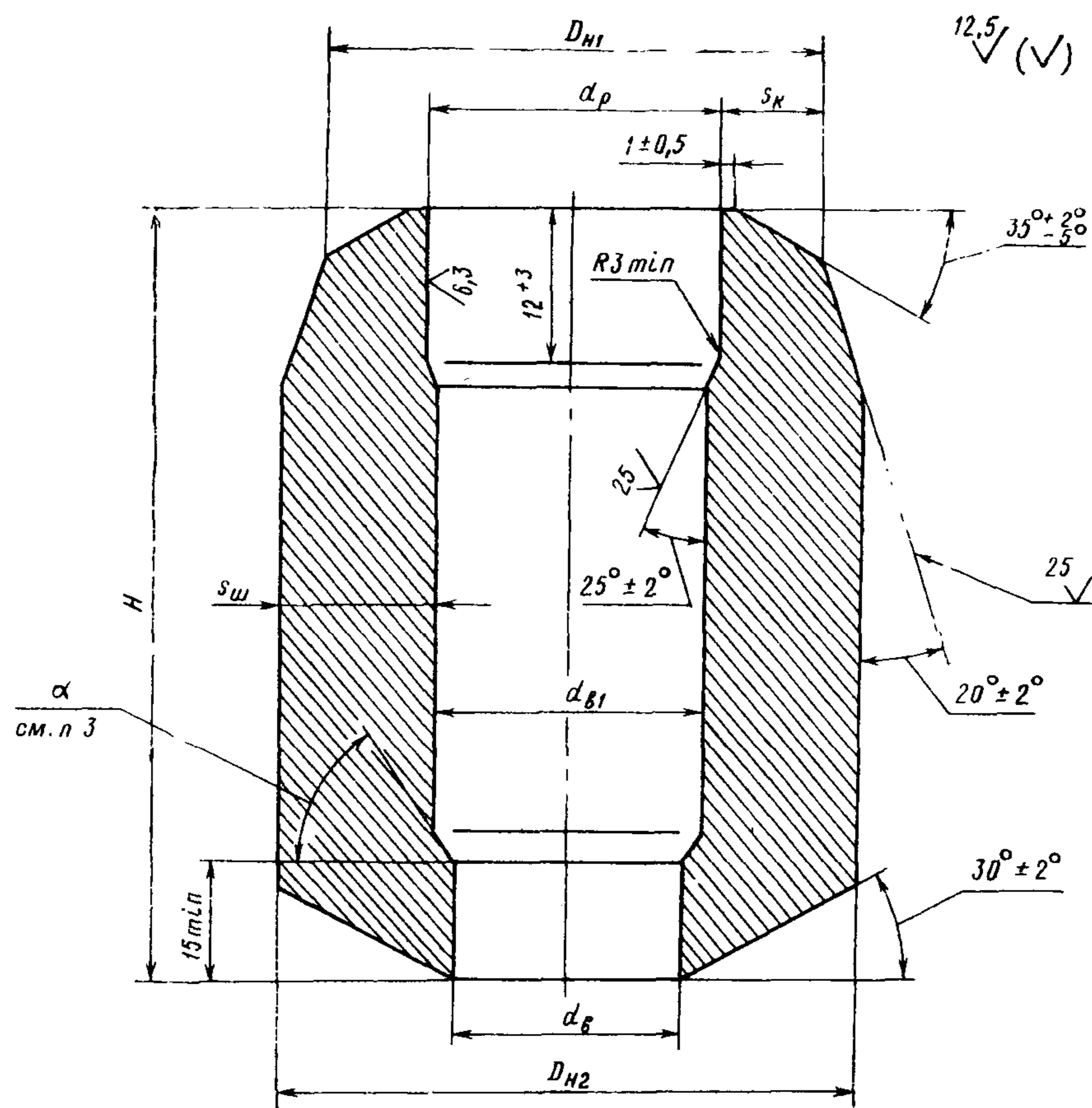
4. Остальные технические требования — по ОСТ 108.030.113 и ОСТ 24.125.60.

5. Пример условного обозначения штуцера исполнения 02 с условным проходом 100 мм:

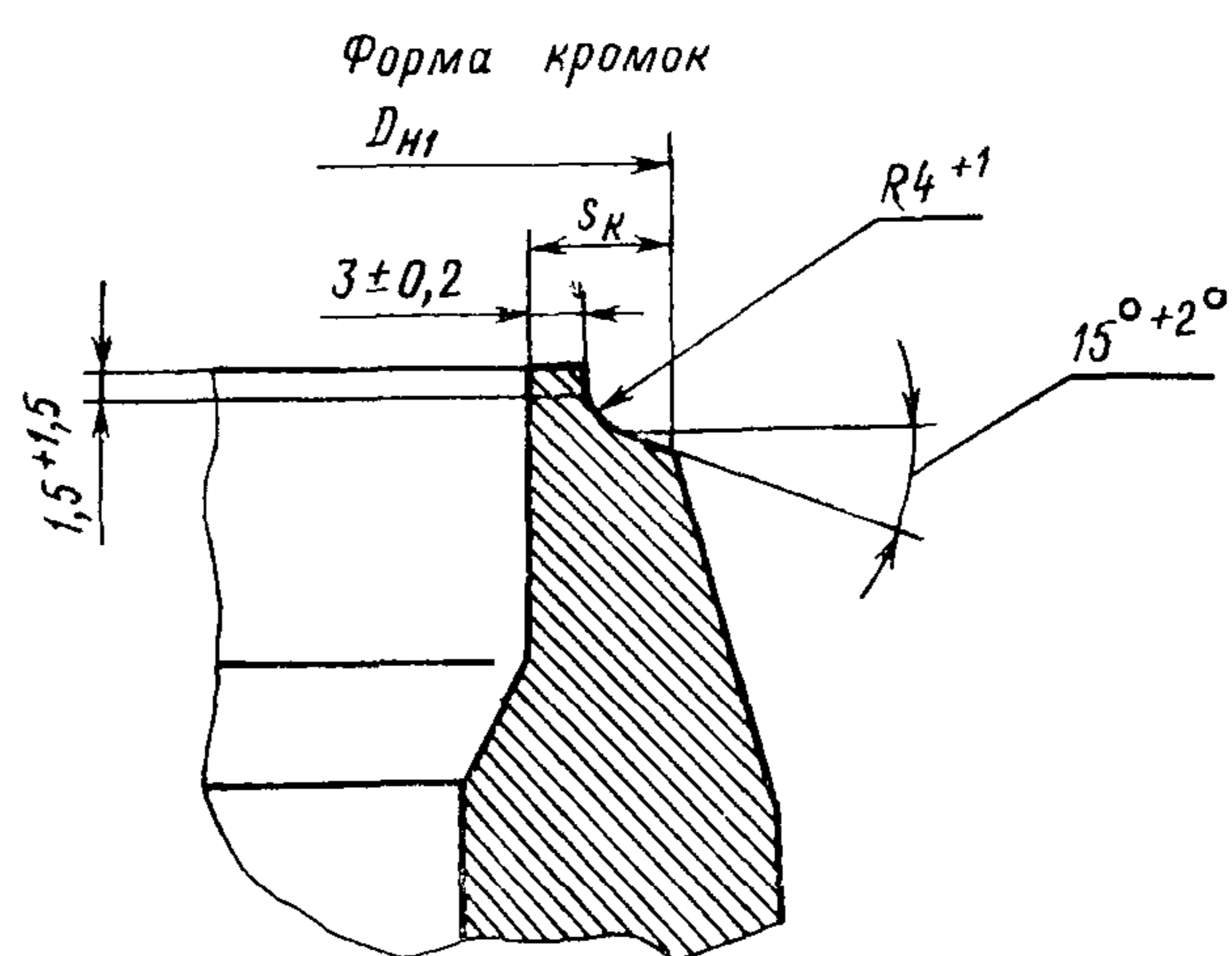
ШТУЦЕР 100 02 ОСТ 108.462.02.

6. Пример маркировки: 02 ОСТ 108.462.02

Товарный знак



Черт. 1



Остальное — см. черт. 1

Черт. 2

Размеры, мм

Черт.	Условный про-ход D_y	$D_{в1}$		$D_{в2}$ (пред. откл. +2)	$d_{в}$		$d_{в1}$		d_p		H (пред. откл. ±2)	$s_{ш}$	$s_{к}$	Материал (марка, ГОСТ, ТУ)	Масса, кг
		Но-мин.	Пред. откл.		Но-мин.	Пред. откл.	Но-мин.	Пред. откл.	Но-мин.	Пред. откл.		не менее			
$p=37,27$ МПа (380 кгс/см ²), $t=280^{\circ}\text{C}$															
1	40	60	±1	75	31	+0,62	36	+0,62	39	+0,62	82	15,0	9,0	Сталь 20 ГОСТ 1050	1,92
2	100	135	±1	148	84	+0,87	90	+0,54	98	+0,54	125	27,0	15,9	Сталь 15ГС ТУ 14—1—1529	10,5
	150	196		228	124	+1,0	131	+0,63	144	+0,63	200	45,0	22,5		47,2
$p=23,54$ МПа (240 кгс/см ²), $t=250^{\circ}\text{C}$; $p=18,14$ МПа (185 кгс/см ²), $t=215^{\circ}\text{C}$															
1	65	80	±1	90	50	+0,62	55	+0,46	58	+0,46	100	13,5	8,1	Сталь 15ГС ТУ 14—1—1529	2,77
$p=3,92$ МПа (40 кгс/см ²), $t=440^{\circ}\text{C}$; $p=7,45$ МПа (76 кгс/см ²), $t=145^{\circ}\text{C}$															
1	80	90	±1	95	71	+0,74	75	+0,46	77	+0,46	100	7,0	5,4	Сталь 20 ТУ 14—1—3987 Гр. IIТ ОСТ 108.030.113	1,81
$p=4,31$ МПа (44 кгс/см ²), $t=340^{\circ}\text{C}$															
1	50	58	±1	60	38	+0,62	43	+0,39	50	+0,62	82	6,0	3,0	Сталь 20 ГОСТ 1050	0,89
	65	78		84	57		63		69	+0,46	100	7,5	3,5	Сталь 20 ТУ 14—1—3987 Гр. IIТ ОСТ 108.030.113	1,90
	80	90		95	71	+0,74	76	+0,46	81			4,0	3,6		1,44
	100	110	—	115	90	+0,87	94	+0,54	97	+0,54	125	7,5	5,0	3,38	

ИНФОРМАЦИОННЫЕ ДАННЫЕ

1. УТВЕРЖДЕН И ВВЕДЕН В ДЕЙСТВИЕ указанием Министерства энергетического машиностроения от 04.06.82 № ВВ-002/4628

2. ИСПОЛНИТЕЛИ

П. М. Христюк, канд. техн. наук; Д. Д. Дорофеев, канд. техн. наук (руководитель темы), Г. Н. Смирнов (руководитель темы); Л. Н. Жылюк; В. Н. Шанский; Н. В. Москаленко; Д. Ф. Фомина; Г. А. Мисирьянц; В. Ф. Логвиненко; Ф. А. Гловач; А. З. Гармаш; Н. Г. Мазин; А. С. Шестернин

3. ЗАРЕГИСТРИРОВАН Государственным комитетом СССР по стандартам за № 8273640 от 26.02.83

4. ВЗАМЕН ОСТ 24.462.02, ОСТ 24.462.15, ОСТ 24.462.17

5. ССЫЛОЧНЫЕ НОРМАТИВНО-ТЕХНИЧЕСКИЕ ДОКУМЕНТЫ

Обозначение НТД, на который дана ссылка	Номер пункта, подпункта, перечисления, приложения
ГОСТ 1050—88	2
ОСТ 24.125.60—89	4
ОСТ 108.030 113—87	2; 4
ТУ 14—1—1529—84	2
ТУ 14—1—3987—85	2

6. ПЕРЕИЗДАНИЕ (1992 г.) с Изменениями № 1, 2, 3, 4.

Срок действия продлен до 1996 г. Изменением № 4, утвержденным письмом Минтяжмаша СССР от 27.12.90 № ВА-002-1-12060

СОДЕРЖАНИЕ

ОСТ 108.321.11—82. Отводы гнутые для трубопроводов ТЭС. Конструкция и размеры	1
ОСТ 108.321.12—82. Отводы гнутые для трубопроводов ТЭС. Конструкция и размеры	5
ОСТ 108.321.13—82. Отводы гнутые для трубопроводов ТЭС. Конструкция и размеры	9
ОСТ 108.321.14—82. Отводы гнутые для трубопроводов ТЭС. Конструкция и размеры	14
ОСТ 108.321.15—82. Отводы гнутые для трубопроводов ТЭС. Конструкция и размеры	18
ОСТ 108.321.16—82. Отводы крутоизогнутые для трубопроводов ТЭС. Конструкция и размеры	23
ОСТ 108.321.17—82. Отводы крутоизогнутые для трубопроводов ТЭС. Конструкция и размеры	28
ОСТ 108.327.01—82. Колена штампованные для трубопроводов ТЭС. Конструкция и размеры	33
ОСТ 108.318.11—82. Переходы точеные для трубопроводов ТЭС. Конструкция и размеры	38
ОСТ 108.318.12—82. Переходы для трубопроводов ТЭС. Конструкция и размеры	42
ОСТ 108.318.13—82. Переходы для трубопроводов ТЭС. Конструкция и размеры	47
ОСТ 108.318.14—82. Переходы для трубопроводов ТЭС. Конструкция и размеры	53
ОСТ 108.318.15—82. Переходы для трубопроводов ТЭС. Конструкция и размеры	58
ОСТ 108.318.16—82. Переход штампованный для трубопроводов ТЭС. Конструкция и размеры	63
ОСТ 108.318.17—82. Переход штампованный для трубопроводов ТЭС. Конструкция и размеры	67
ОСТ 108.038.62—82. Ответвления паропроводов ТЭС. Типы	71
ОСТ 108.462.01—82. Штуцеры для трубопроводов ТЭС. Конструкция и размеры	83
ОСТ 108.462.02—82. Штуцеры для трубопроводов ТЭС. Конструкция и размеры	87
ОСТ 108.462.03—82. Штуцеры для трубопроводов ТЭС. Конструкция и размеры	91
ОСТ 108.520.02—82. Кольца подкладные для трубопроводов ТЭС. Конструкция и размеры	96
ОСТ 108.313.06—82. Соединения штуцерные для трубопроводов ТЭС. Конструкция и размеры	99
ОСТ 108.720.01—82. Тройники равнопроходные для трубопроводов ТЭС. Конструкция и размеры	105
ОСТ 108.720.02—82. Тройники переходные для трубопроводов ТЭС. Конструкция и размеры	109
ОСТ 108.104.01—82. Тройники сварные равнопроходные для трубопроводов ТЭС. Конструкция и размеры	113
ОСТ 108.104.02—82. Тройники сварные переходные для трубопроводов ТЭС. Конструкция и размеры	118
ОСТ 108.104.03—82. Тройники сварные переходные для трубопроводов ТЭС. Конструкция и размеры	123
ОСТ 108.104.04—82. Тройники равнопроходные с обжатием для трубопроводов ТЭС. Конструкция и размеры	128
ОСТ 108.104.05—82. Тройники переходные с обжатием для трубопроводов ТЭС. Конструкция и размеры	133
ОСТ 108.104.06—82. Тройники переходные с горловиной для трубопроводов ТЭС. Конструкция и размеры	137
ОСТ 108.104.07—82. Ответвления тройниковые трубопроводов ТЭС. Конструкция и размеры	143
ОСТ 108.104.08—82. Тройники штампованные равнопроходные для трубопроводов ТЭС. Конструкция и размеры	148
ОСТ 108.104.09—82. Тройник штампованный равнопроходный с обжатием для трубопроводов ТЭС. Конструкция и размеры	153
ОСТ 108.104.16—82. Тройники штампованные переходные для трубопроводов ТЭС. Конструкция и размеры	157
ОСТ 108.720.03—82. Тройник равнопроходный кованный для трубопроводов ТЭС. Конструкция и размеры	161
ОСТ 108.720.04—82. Тройник переходный кованный для трубопроводов ТЭС. Конструкция и размеры	164
ОСТ 108.839.01—82. Блоки с диафрагмами для трубопроводов ТЭС. Конструкция и размеры	167
ОСТ 108.462.04—82. Патрубки блоков с диафрагмами для трубопроводов ТЭС. Конструкция и размеры	172

ОСТ 108.462.05—82. Патрубки блоков с диафрагмами для трубопроводов ТЭС. Конструкция и размеры	178
ОСТ 108.839.02—82. Блоки с диафрагмами для трубопроводов ТЭС. Конструкция и размеры	185
ОСТ 108.462.06—82. Патрубки блоков с диафрагмами для трубопроводов ТЭС. Конструкция и размеры	190
ОСТ 108.839.03—82. Блок с соплом для паропроводов ТЭС. Конструкция и размеры	197
ОСТ 108.839.04—82. Блок с диафрагмой для паропроводов ТЭС. Конструкция и размеры	200
ОСТ 108.462.07—82. Патрубки блоков с соплами и диафрагмами для паропроводов ТЭС. Конструкция и размеры	203
ОСТ 108.839.05—82. Диафрагмы блоков для трубопроводов ТЭС. Конструкция и размеры	208
ОСТ 108.504.01—82. Донышки приварные для трубопроводов ТЭС. Конструкция и размеры	212
ОСТ 108.530.01—82. Бобышки для трубопроводов ТЭС. Конструкция и размеры	217
ОСТ 108.724.01—82. Пробки для трубопроводов ТЭС. Конструкция и размеры	223

Редактор *Л. П. Коняева*

Технический редактор *А. Н. Крупенева*

Корректор *Л. А. Подрезова*

Сдано в набор 07.02.92.

Подписано к печ. 15.04.93.

Формат бум. 60×84¹/₈.

Объем 28,5 печ. л.

Тираж 1000.

Заказ 65.