

**ДЕТАЛИ И СБОРОЧНЫЕ ЕДИНИЦЫ ИЗ УГЛЕРОДИСТЫХ  
И КРЕМНЕМАРГАНЦОВИСТЫХ СТАЛЕЙ  
ДЛЯ ТРУБОПРОВОДОВ ПАРА И ГОРЯЧЕЙ ВОДЫ  
С ДАВЛЕНИЕМ  $p_y \geq 4,0$  МПа ( $p_y \geq 40$  кгс/см<sup>2</sup>)  
ТЕПЛОВЫХ ЭЛЕКТРОСТАНЦИЙ**

**ТИПЫ, КОНСТРУКЦИЯ, РАЗМЕРЫ И ТЕХНИЧЕСКИЕ ТРЕБОВАНИЯ**

ОСТ 108.321.11—82	ОСТ 108.462.01—82	ОСТ 108.104.16—82
ОСТ 108.321.12—82	ОСТ 108.462.02—82	ОСТ 108.720.03—82
ОСТ 108.321.13—82	ОСТ 108.462.03—82	ОСТ 108.720.04—82
ОСТ 108.321.14—82	ОСТ 108.520.02—82	ОСТ 108.839.01—82
ОСТ 108.321.15—82	ОСТ 108.313.06—82	ОСТ 108.462.04—82
ОСТ 108.321.16—82	ОСТ 108.720.01—82	ОСТ 108.462.05—82
ОСТ 108.321.17—82	ОСТ 108.720.02—82	ОСТ 108.839.02—82
ОСТ 108.327.01—82	ОСТ 108.104.01—82	ОСТ 108.462.06—82
ОСТ 108.318.11—82	ОСТ 108.104.02—82	ОСТ 108.839.03—82
ОСТ 108.318.12—82	ОСТ 108.104.03—82	ОСТ 108.839.04—82
ОСТ 108.318.13—82	ОСТ 108.104.04—82	ОСТ 108.462.07—82
ОСТ 108.318.14—82	ОСТ 108.104.05—82	ОСТ 108.839.05—82
ОСТ 108.318.15—82	ОСТ 108.104.06—82	ОСТ 108.504.01—82
ОСТ 108.318.16—82	ОСТ 108.104.07—82	ОСТ 108.530.01—82
ОСТ 108.318.17—82	ОСТ 108.104.08—82	ОСТ 108.724.01—82
ОСТ 108.038.62—82	ОСТ 108.104.09—82	

Издание официальное

Срок действия стандартов не ограничен в соответствии  
с указанием Госстандарта РФ N 1/28-332 от 15.02.94

**УТВЕРЖДЕН И ВВЕДЕН В ДЕЙСТВИЕ** указанием Министерства  
энергетического машиностроения от 04.06.82 № ВВ-002/4628

**ИСПОЛНИТЕЛИ** НПО ЦКТИ и БЗЭМ

**СОГЛАСОВАН** с Главным управлением по проектированию и научно-  
исследовательским работам Министерства энергетики и электрифика-  
ции СССР

**Л. М. ВОРОНИН**

**ОСТ 108.462.01—82****ШТУЦЕРЫ ДЛЯ ТРУБОПРОВОДОВ ТЭС****КОНСТРУКЦИЯ И РАЗМЕРЫ**

ОКП 31 1312

Взамен ОСТ 24.462.01 в части

 $p_{\text{ном}}=380 \text{ кгс/см}^2, t=280^\circ\text{C};$  $p_{\text{ном}}=230 \text{ кгс/см}^2, t=230^\circ\text{C};$  $p_{\text{ном}}=185 \text{ кгс/см}^2, t=215^\circ\text{C}$ 

Утвержден Министерством энергетического машиностроения от 04.06.82 № ВВ-002/4628 срок действия установлен

с 01.01.85до 01.01.96

Несоблюдение стандарта преследуется по закону

1. Настоящий стандарт распространяется на штуцеры трубопроводов тепловых электростан-

Стандарт устанавливает конструкцию штуцеров для трубопроводов с абсолютным давлением и температурой воды:

 $p=37,27 \text{ МПа (380 кгс/см}^2), t=280^\circ\text{C};$  $p=23,54 \text{ МПа (240 кгс/см}^2), t=250^\circ\text{C};$  $p=18,14 \text{ МПа (185 кгс/см}^2), t=215^\circ\text{C}.$ 

2. Размеры штуцеров должны соответствовать указанным на черт. 1, 2 и в табл. 1.

3. Материал — сталь марки 20 по ГОСТ 1050.

4. Сварное соединение штуцера с трубопроводом должно соответствовать указанному на черт. 3 и в табл. 2.

5. До приварки штуцера к трубопроводу отверстие в трубе сверлить диаметром  $d$ . После приварки отверстие в штуцере и трубопроводе рассверлить на размер  $d_{\text{в}}$  до окончательной сборки трубопровода.

6. Наплавленный металл — по ОСТ 108.940.02.

7. Остальные технические требования — по ОСТ 108.030.113 и ОСТ 24.125.60.

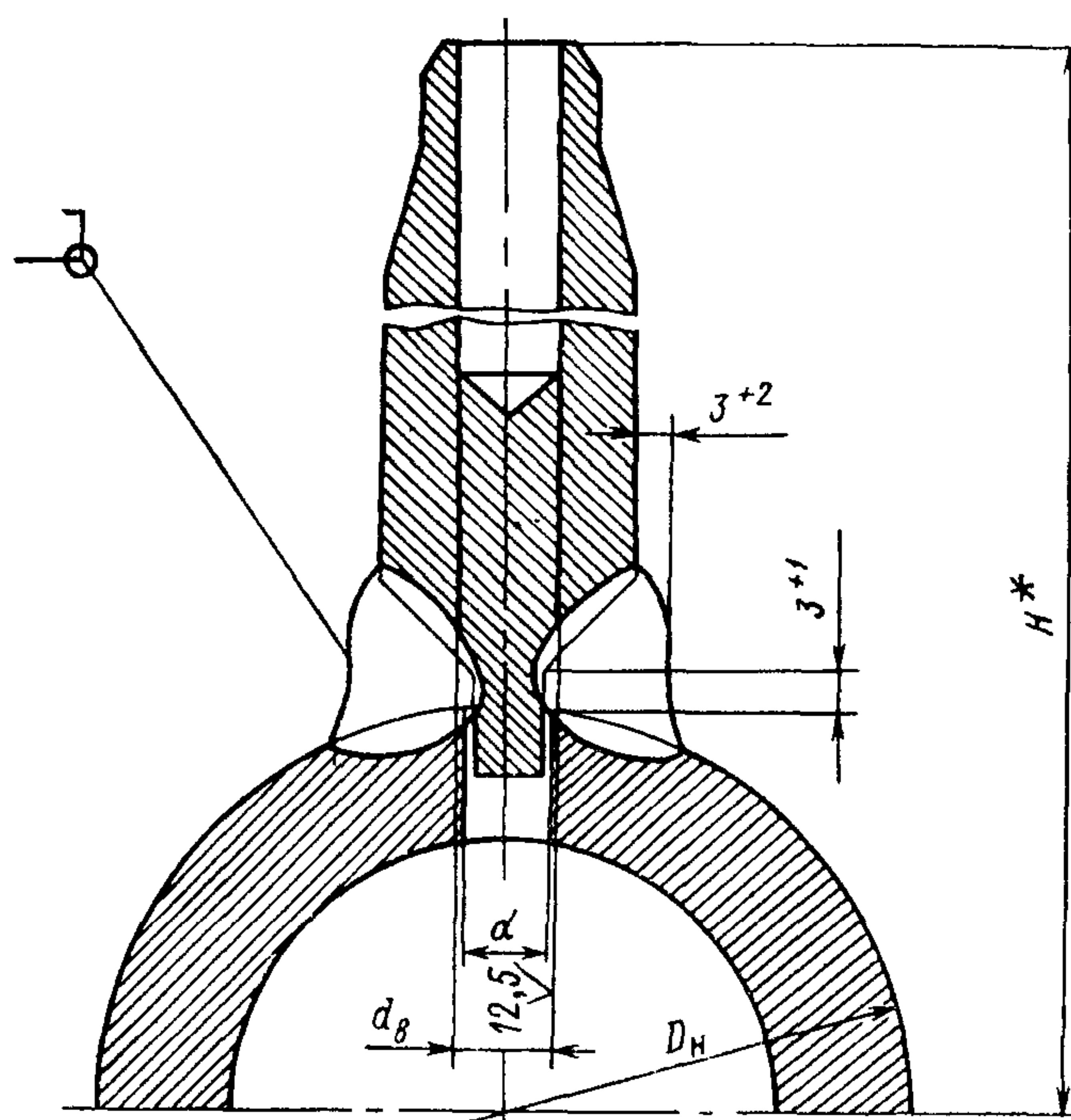
8. Пример условного обозначения штуцера исполнения 02 с условным проходом 20 мм:

ШТУЦЕР 20 02 ОСТ 108.462.01.

9. Пример маркировки: 02 ОСТ 108.462.01

Товарный  
знак





\* Размер для справок.

Черт. 3

Таблица 1

Размеры, мм

Черт.	Условный проход \$D_y\$	Присоединяемая труба		\$D\$ +0,5	\$d_{в}\$		Отверстие в трубопроводе \$d\$ (пред. откл. +0,5)	\$d_1\$ (пред. откл. \$\pm 0,2\$)	\$s_{ш}\$	\$s\$	Масса, кг	
		Наружный диаметр	Толщина стенки		Номин.	Пред. откл.			не менее			
$p=37,27 \text{ МПа (380 кгс/см}^2), t=280^\circ\text{C}$												
1	10	16	2,5	18	11	+0,43	8,5	8,0	3,4	2,4	0,21	
2	20	28	4,0	30	20	+0,52	16,0	15,5	5,4	4,0	0,58	
$p=23,54 \text{ МПа (240 кгс/см}^2), t=250^\circ\text{C}; \quad p=18,14 \text{ МПа (185 кгс/см}^2), t=215^\circ\text{C}$												
1	10	16	2,0	18	12	+0,43	8,5	8,0	2,2	1,4	0,20	
2	20	28	3,0	30	22	+0,52	19,0	18,5	3,6	2,4	0,55	

Таблица 2

мм					
\$D_{н}\$	\$H^*\$	\$D_{н}\$	\$H^*\$	\$D_{н}\$	\$H^*\$
57	110	219	192	426	295
76	120	273	220	465	315
133	150	325	245	530	348
194	180	377	272		

## ИНФОРМАЦИОННЫЕ ДАННЫЕ

**1. УТВЕРЖДЕН И ВВЕДЕН В ДЕЙСТВИЕ** указанием Министерства энергетического машиностроения от 04.06.82 № ВВ-002/4628

**2. ИСПОЛНИТЕЛИ**

П. М. Христюк, канд. техн. наук; Д. Д. Дорофеев, канд. техн. наук (руководитель темы), Г. Н. Смирнов (руководитель темы); Л. Н. Жылюк; В. Н. Шанский; Н. В. Москаленко; Д. Ф. Фомина; Г. А. Мисирьянц; В. Ф. Логвиненко; Ф. А. Гловач; А. З. Гармаш; Н. Г. Мазин; А. С. Шестернин

**3. ЗАРЕГИСТРИРОВАН** Государственным комитетом СССР по стандартам за № 8273635 от 26.02.83

**4. ВЗАМЕН ОСТ 24.462.01**

**5. ССЫЛОЧНЫЕ НОРМАТИВНО-ТЕХНИЧЕСКИЕ ДОКУМЕНТЫ**

Обозначение НТД, на который дана ссылка	Номер пункта, подпункта, перечисления, приложения
ГОСТ 1050—88	3
ОСТ 24.125.60—89	7
ОСТ 108 030.113—87	7
ОСТ 108.940.02—82	6

**6. ПЕРЕИЗДАНИЕ (1992 г.) с Изменениями № 1, 2, 3, 4, 5.**

Срок действия продлен до 1996 г. Изменением № 4, утвержденным письмом Минтяжмаша СССР от 27.12.90 № ВА-002-1-12060

## СОДЕРЖАНИЕ

ОСТ	108.321.11—82.	Отводы гнутые для трубопроводов ТЭС. Конструкция и размеры	1
ОСТ	108.321.12—82.	Отводы гнутые для трубопроводов ТЭС. Конструкция и размеры	5
ОСТ	108.321.13—82.	Отводы гнутые для трубопроводов ТЭС. Конструкция и размеры	9
ОСТ	108.321.14—82.	Отводы гнутые для трубопроводов ТЭС. Конструкция и размеры	14
ОСТ	108.321.15—82.	Отводы гнутые для трубопроводов ТЭС. Конструкция и размеры	18
ОСТ	108.321.16—82.	Отводы крутоизогнутые для трубопроводов ТЭС. Конструкция и размеры	23
ОСТ	108.321.17—82.	Отводы крутоизогнутые для трубопроводов ТЭС. Конструкция и размеры	28
ОСТ	108.327.01—82.	Колена штампованные для трубопроводов ТЭС. Конструкция и размеры	33
ОСТ	108.318.11—82.	Переходы точеные для трубопроводов ТЭС. Конструкция и размеры	38
ОСТ	108.318.12—82.	Переходы для трубопроводов ТЭС. Конструкция и размеры	42
ОСТ	108.318.13—82.	Переходы для трубопроводов ТЭС. Конструкция и размеры	47
ОСТ	108.318.14—82.	Переходы для трубопроводов ТЭС. Конструкция и размеры	53
ОСТ	108.318.15—82.	Переходы для трубопроводов ТЭС. Конструкция и размеры	58
ОСТ	108.318.16—82.	Переход штампованный для трубопроводов ТЭС. Конструкция и размеры	63
ОСТ	108.318.17—82.	Переход штампованный для трубопроводов ТЭС. Конструкция и размеры	67
ОСТ	108.038.62—82.	Ответвления паропроводов ТЭС. Типы	71
ОСТ	108.462.01—82.	Штуцеры для трубопроводов ТЭС. Конструкция и размеры	83
ОСТ	108.462.02—82.	Штуцеры для трубопроводов ТЭС. Конструкция и размеры	87
ОСТ	108.462.03—82.	Штуцеры для трубопроводов ТЭС. Конструкция и размеры	91
ОСТ	108.520.02—82.	Кольца подкладные для трубопроводов ТЭС. Конструкция и размеры	96
ОСТ	108.313.06—82.	Соединения штуцерные для трубопроводов ТЭС. Конструкция и размеры	99
ОСТ	108.720.01—82.	Тройники равнопроходные для трубопроводов ТЭС. Конструкция и размеры	105
ОСТ	108.720.02—82.	Тройники переходные для трубопроводов ТЭС. Конструкция и размеры	109
ОСТ	108.104.01—82.	Тройники сварные равнопроходные для трубопроводов ТЭС. Конструкция и размеры	113
ОСТ	108.104.02—82.	Тройники сварные переходные для трубопроводов ТЭС. Конструкция и размеры	118
ОСТ	108.104.03—82.	Тройники сварные переходные для трубопроводов ТЭС. Конструкция и размеры	123
ОСТ	108.104.04—82.	Тройники равнопроходные с обжатием для трубопроводов ТЭС. Конструкция и размеры	128
ОСТ	108.104.05—82.	Тройники переходные с обжатием для трубопроводов ТЭС. Конструкция и размеры	133
ОСТ	108.104.06—82.	Тройники переходные с горловиной для трубопроводов ТЭС. Конструкция и размеры	137
ОСТ	108.104.07—82.	Ответвления тройниковые трубопроводов ТЭС. Конструкция и размеры	143
ОСТ	108.104.08—82.	Тройники штампованные равнопроходные для трубопроводов ТЭС. Конструкция и размеры	148
ОСТ	108.104.09—82.	Тройник штампованный равнопроходный с обжатием для трубопроводов ТЭС. Конструкция и размеры	153
ОСТ	108.104.16—82.	Тройники штампованные переходные для трубопроводов ТЭС. Конструкция и размеры	157
ОСТ	108.720.03—82.	Тройник равнопроходный кованый для трубопроводов ТЭС. Конструкция и размеры	161
ОСТ	108.720.04—82.	Тройник переходный кованый для трубопроводов ТЭС. Конструкция и размеры	164
ОСТ	108.839.01—82.	Блоки с диафрагмами для трубопроводов ТЭС. Конструкция и размеры	167
ОСТ	108.462.04—82.	Патрубки блоков с диафрагмами для трубопроводов ТЭС. Конструкция и размеры	172

ОСТ 108.462.05—82. Патрубки блоков с диафрагмами для трубопроводов ТЭС. Конструкция и размеры	178
ОСТ 108.839.02—82. Блоки с диафрагмами для трубопроводов ТЭС. Конструкция и размеры	185
ОСТ 108.462.06—82. Патрубки блоков с диафрагмами для трубопроводов ТЭС. Конструкция и размеры	190
ОСТ 108.839.03—82. Блок с соплом для паропроводов ТЭС. Конструкция и размеры	197
ОСТ 108.839.04—82. Блок с диафрагмой для паропроводов ТЭС. Конструкция и размеры	200
ОСТ 108.462.07—82. Патрубки блоков с соплами и диафрагмами для паропроводов ТЭС. Конструкция и размеры	203
ОСТ 108.839.05—82. Диафрагмы блоков для трубопроводов ТЭС. Конструкция и размеры	208
ОСТ 108.504.01—82. Донышки приварные для трубопроводов ТЭС. Конструкция и размеры	212
ОСТ 108.530.01—82. Бобышки для трубопроводов ТЭС. Конструкция и размеры	217
ОСТ 108.724.01—82. Пробки для трубопроводов ТЭС. Конструкция и размеры	223

Редактор *Л. П. Коняева*

Технический редактор *А. Н. Крупенева*

Корректор *Л. А. Подрезова*

Сдано в набор 07.02.92.

Подписано к печ. 15.04.93.

Формат бум. 60×84<sup>1</sup>/<sub>8</sub>.

Объем 28,5 печ. л.

Тираж 1000.

Заказ 65.