



Министерство
топлива и энергетики Российской Федерации

ОСТ 34 10.747-97 ÷
ОСТ 34 10.754-97

СТАНДАРТЫ ОТРАСЛИ

Детали и сборочные единицы
трубопроводов из углеродистой
и низколегированной сталей
на $P_{раб} < 2,2 \text{ МПа}$ (22 кгс/см^2), $t \leq 425 \text{ }^\circ\text{C}$
для и тепловых электростанций

ОСТ 34 10.747-97 ÷ ОСТ 34 10.754-97

ЧАСТЬ I

СТАНДАРТ ОТРАСЛИ

Детали и сборочные единицы трубопроводов ТЭС
на $P_{\text{раб}} < 2,2 \text{ МПа}$ (22 кгс/см^2), $t \leq 425 \text{ }^\circ\text{C}$

КОЛЕНА КРУТОИЗОГНУТЫЕ
Конструкция и размеры

© ОАО «Севзапэнерго-монтажпроект»-191126 Санкт-Петербург, ул. Марата, 78
Заказ НТД: ☎ (812) 164-5647, факс 164-9512

57

Предисловие

1 РАЗРАБОТАН АООТ Севзапэнерго-монтажпроект

2 УТВЕРЖДЕН И ВВЕДЕН В ДЕЙСТВИЕ Приказом Министерства топлива и энергетики РФ от 23 декабря 1997 г. N 443

3 ВЗАМЕН ОСТ 34-10-751-92

Содержание

| | |
|--------------------------------|---|
| 1 Область применения..... | 1 |
| 2 Нормативные ссылки..... | 1 |
| 3 Конструкция и размеры..... | 2 |
| Приложение А Библиография..... | 8 |

СТАНДАРТ ОТРАСЛИ

Детали и сборочные единицы трубопроводов ТЭС
на $P_{раб} < 2,2 \text{ МПа}$ (22 кгс/см^2), $t \leq 425 \text{ }^\circ\text{C}$

КОЛЕНА КРУТОИЗОГНУТЫЕ Конструкция и размеры

Дата введения 1998-03-01

1 Область применения

Настоящий стандарт распространяется на крутоизогнутые колена из углеродистой и низколегированной сталей для трубопроводов тепловых электростанций.

Стандарт соответствует требованиям «Правил устройства и безопасной эксплуатации трубопроводов пара и горячей воды» РД 03-94, утвержденным Госгортехнадзором РФ [1].

Крутоизогнутые колена предназначены для применения на трубопроводах, на которые распространяются РД 03-94.

Допускается применение крутоизогнутых колен по настоящему стандарту для изготовления трубопроводов по СНиП 3.05.05-84, утвержденным Госстроем СССР [2].

Пределы применения крутоизогнутых колен приведены в таблице 1.

Таблица 1

| Условное давление P_u , МПа (кгс/см^2) | Рабочее давление $P_{раб}$, МПа(кгс/см^2) для температуры рабочей среды, $^\circ\text{C}$ | | | | | |
|---|---|------------|------------|------------|------------|------------|
| | 200 | 250 | 300 | 350 | 400 | 425 |
| 4,0 (40,0) | - | - | - | - | - | 2,0 (20,0) |
| 2,5 (25,0) | 2,2 (22,0) | 2,2 (22,0) | 1,9 (19,0) | 1,7 (17,0) | 1,5 (15,0) | 1,3 (13,0) |

1.1 Для трубопроводов тепловых сетей допускается применение крутоизогнутых колен на рабочее давление до 2,5 МПа при рабочей температуре до 200 $^\circ\text{C}$.

2 Нормативные ссылки

В настоящем стандарте использованы ссылки на следующие стандарты:

ОСТ 34 10.747-97 Детали и сборочные единицы трубопроводов ТЭС на $P_{раб} < 2,2 \text{ МПа}$ (22 кгс/см^2), $t \leq 425 \text{ }^\circ\text{C}$. Трубы и прокат. Соргамент.

ОСТ 34 10.748-97 Детали и сборочные единицы трубопроводов ТЭС на $P_{раб} < 2,2 \text{ МПа}$ (22 кгс/см^2), $t \leq 425 \text{ }^\circ\text{C}$. Соединения сварные стыковые. Типы, конструктивные элементы и размеры.

ОСТ 34 10.766-97 Детали и сборочные единицы трубопроводов ТЭС на $P_{раб} < 2,2 \text{ МПа}$ (22 кгс/см^2), $t \leq 425 \text{ }^\circ\text{C}$. Технические требования.

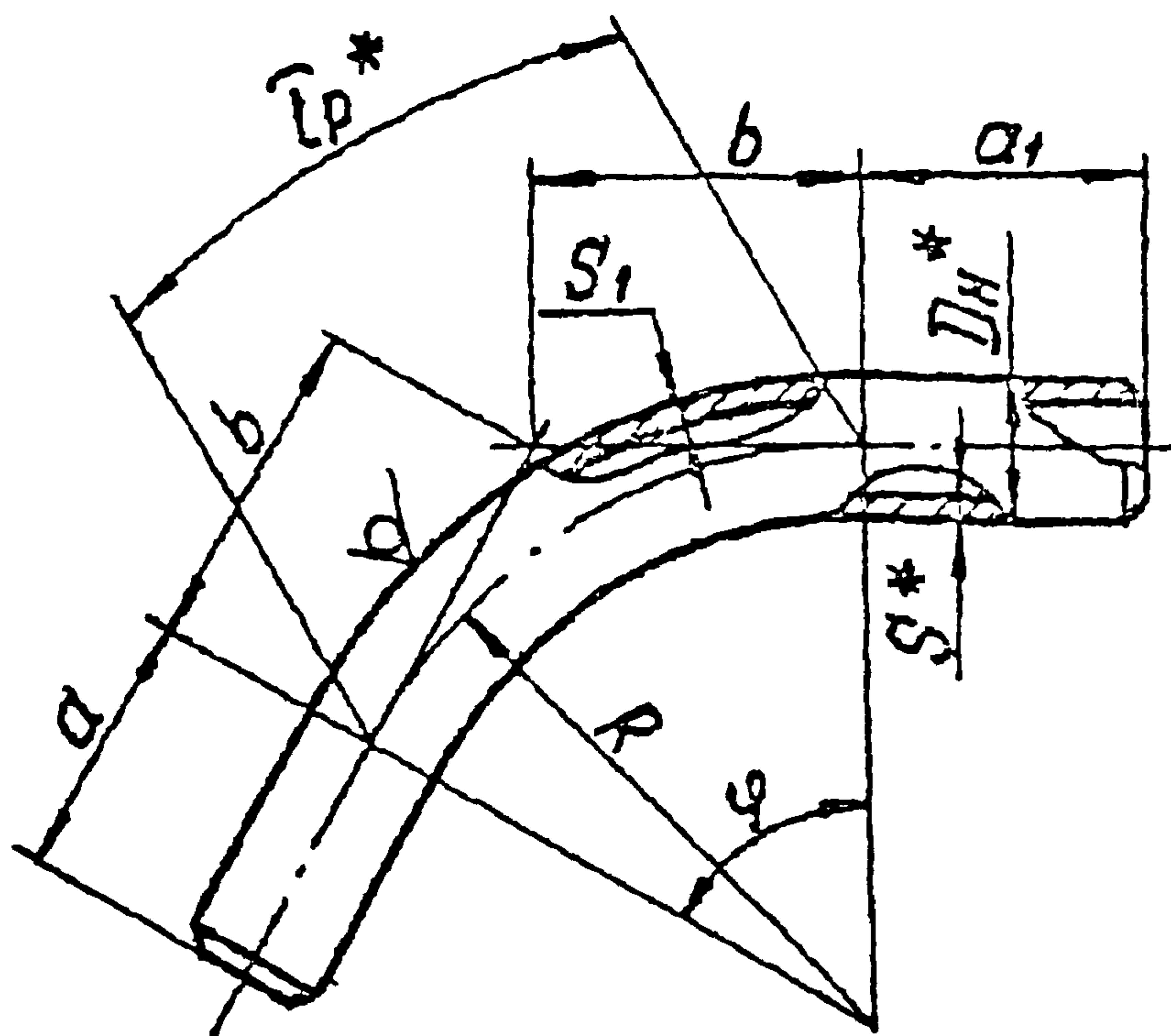
3 Конструкция и размеры

Конструкция и размеры гнутых колен должны соответствовать указанным на чертеже 1 и в таблице 2.

Исполнение 1

Для φ от 15° до 75°

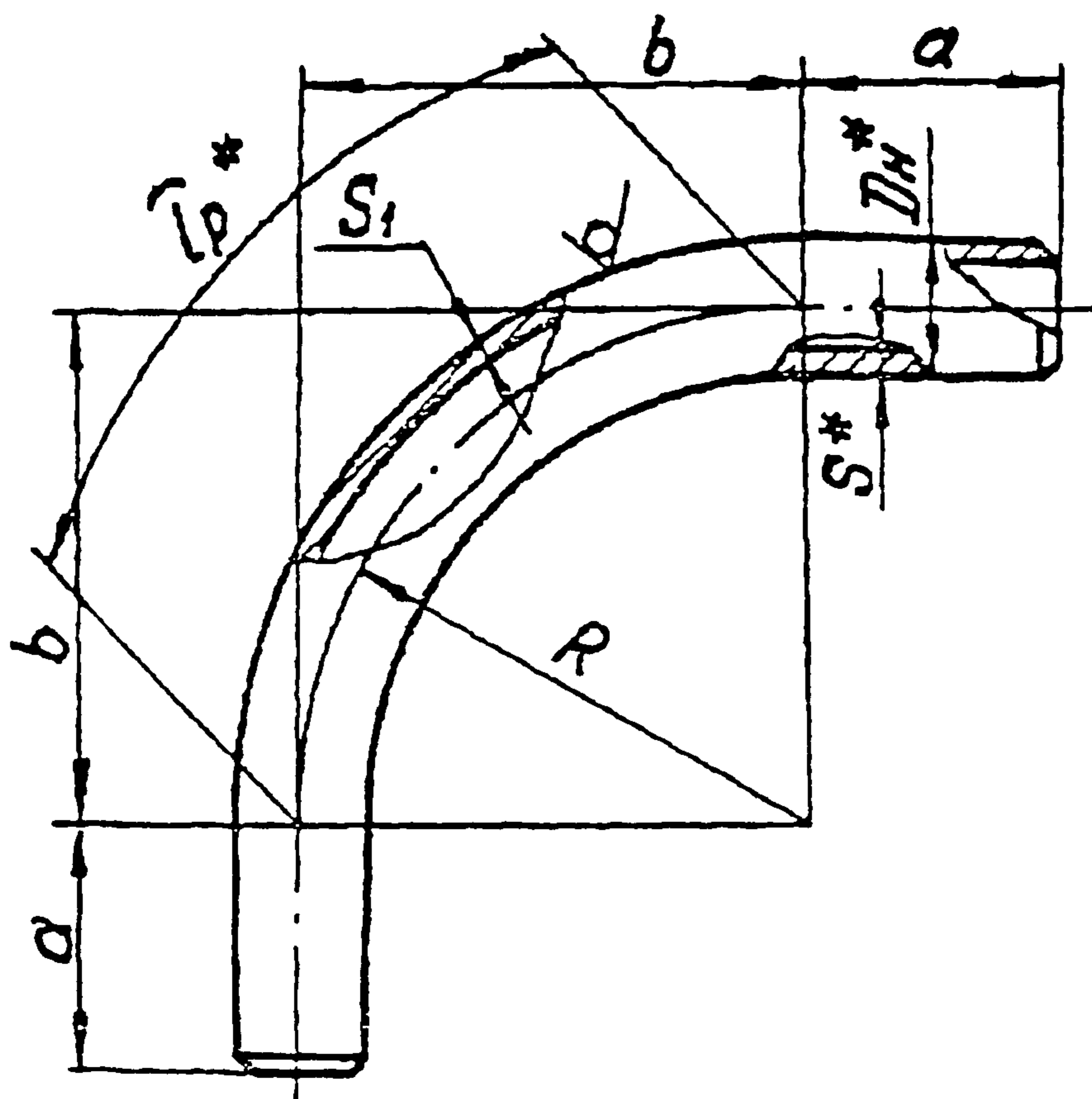
25



* Размеры для справок

Чертеж 1, лист 1

Для $\varphi 90^\circ$

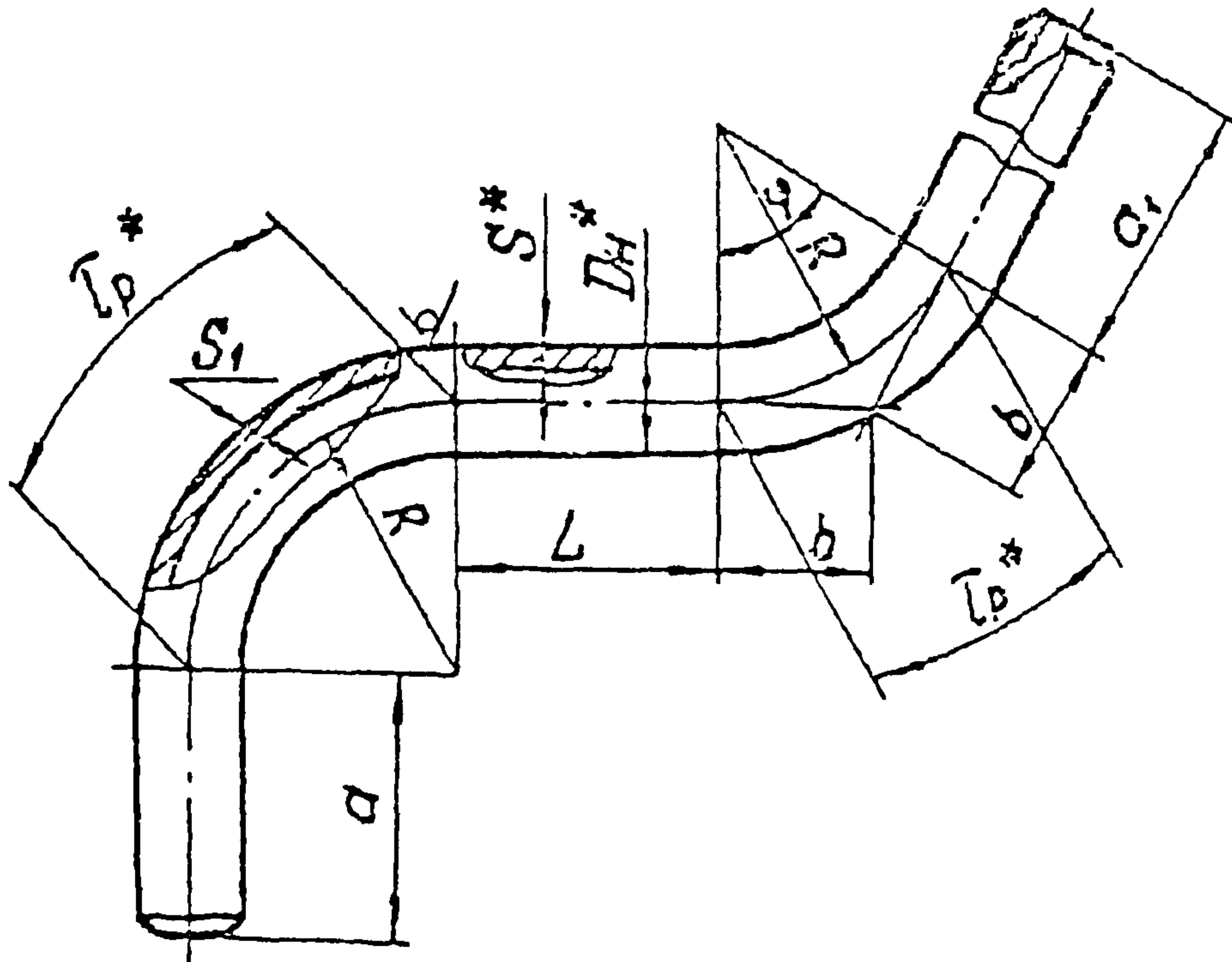


* Размеры для справок

Чертеж 1, лист

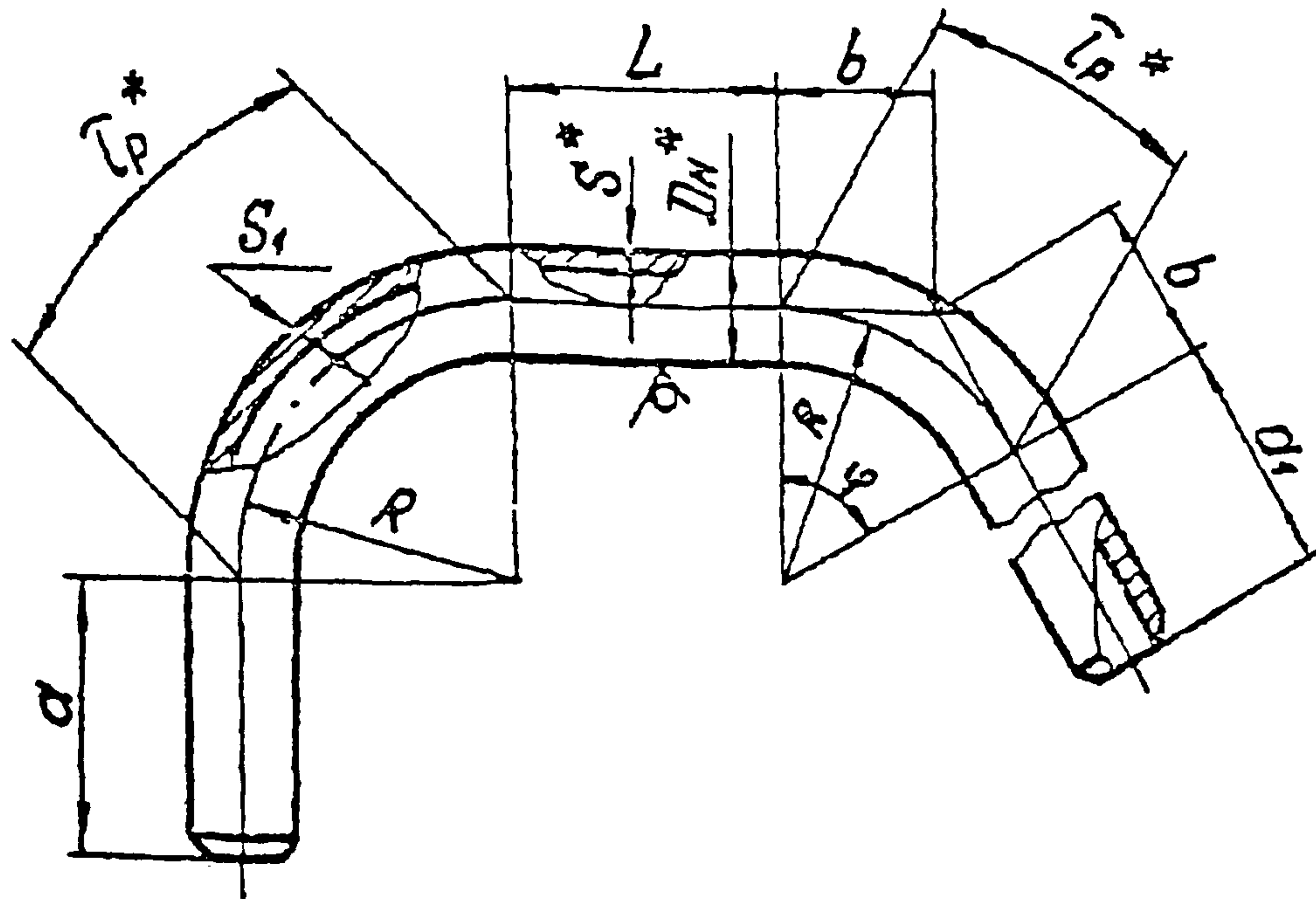
Исполнение 2

Для φ от 15° до 90°



Исполнение 3

Для φ от 15° до 90°



* Размеры для справок

Чертеж 1, лист 3

Таблица 2

Размеры в миллиметрах

| Условное давление P_u , МПа (кгс/см ²) | Условный проход, D_y | Размеры присоединяемых труб $D_n \times \delta$ | D_n | S | S_1 | a | a_1 | L | R | Масса 1 м трубы, кг | | | |
|---|------------------------------|--|-------|------|-------|------|-------|------|--------|------------------------|----------|-------|--------|
| | | | | | | | | | | | не менее | | |
| 4,0(40) | 80 | 89 x 3,5 | 89 | 4,5 | 3,2 | 250 | 600 | 250 | 250 | 9,38 | | | |
| | 100 | 108 x 4 | 108 | 6,0 | 3,6 | | | | | 300 | 300 | 15,09 | |
| | 125 | 133 x 4 | 133 | | 4,2 | | | | | 350 | 350 | 18,79 | |
| | 150 | 159 x 5 | 159 | 7,0 | 4,9 | 400 | 700 | 400 | 500 | 26,24 | | | |
| | 200 | 219 x 7 | 219 | 9,0 | 6,3 | | | | | 800 | 500 | 750 | 46,61 |
| | 250 | 273 x 8 | 273 | 11,0 | 7,7 | 600 | 1000 | 600 | 900 | 71,07 | | | |
| | 300 | 325 x 8 | 325 | 13,0 | 9,2 | | | | | 800 | 800 | 1050 | 100,03 |
| | 350 | 377 x 9 | 377 | 15,0 | 10,5 | | | | | 1000 | 1000 | 1200 | 133,91 |
| | 400 | 426 x 10 | 426 | 16,0 | 11,2 | 1000 | 1000 | 1200 | 161,78 | 161,78 | | | |
| 2,5(25) | 80 | 89 x 3,5 | 89 | 3,5 | 2,4 | 250 | 600 | 250 | 250 | 7,38 | | | |
| | 100 | 108 x 4 | 108 | 4,0 | 2,8 | | | | | 300 | 300 | 10,26 | |
| | 125 | 133 x 4 | 133 | | 2,9 | | | | | 350 | 350 | 18,79 | |
| | 150 | 159 x 5 | 159 | 5,0 | 3,5 | 400 | 700 | 400 | 500 | 18,99 | | | |
| | 200 | 219 x 7 | 219 | 7,0 | 4,9 | | | | | 800 | 500 | 750 | 36,60 |
| | 250 | 273 x 8 | 273 | 8,0 | 5,6 | 600 | 1000 | 600 | 900 | 52,28 | | | |
| | 300 | 325 x 8 | 325 | | | | | | | 800 | 800 | 1050 | 62,54 |
| | 350 | 377 x 9 | 377 | | | | | | | 9,0 | 6,3 | 1000 | 800 |
| | 400 | 426 x 10 | 426 | 10,0 | 7,0 | 1000 | 1000 | 1000 | 1200 | 102,59 | | | |

Окончание таблицы 2.

В миллиметрах

| Условный проход Dy | Углы гибов φ | | | | | | | | | | | | | |
|--------------------------|--------------|-----|--------|-----|-----|-----|-----|-----|------|-----|------|-----|------|------|
| | 15° | | 22°30' | | 30° | | 45° | | 60° | | 75° | | 90° | |
| | Гр | b | Гр | b | Гр | b | Гр | b | Гр | b | Гр | b | Гр | b |
| 80 | | | | | | | | | | | | | | |
| 100 | 66 | 33 | 98 | 50 | 131 | 67 | 196 | 104 | 262 | 144 | 327 | 192 | 393 | 250 |
| 125 | 79 | 40 | 118 | 60 | 157 | 80 | 236 | 124 | 314 | 173 | 393 | 230 | 471 | 300 |
| 150 | 92 | 46 | 138 | 70 | 183 | 94 | 275 | 145 | 367 | 202 | 458 | 269 | 550 | 350 |
| 200 | 131 | 66 | 196 | 100 | 262 | 134 | 393 | 207 | 524 | 289 | 655 | 384 | 785 | 500 |
| 250 | 197 | 99 | 295 | 149 | 393 | 201 | 589 | 311 | 785 | 433 | 982 | 575 | 1180 | 750 |
| 300 | 236 | 119 | 353 | 179 | 471 | 241 | 707 | 373 | 943 | 520 | 1178 | 690 | 1413 | 900 |
| 350 | 275 | 138 | 412 | 209 | 550 | 281 | 825 | 435 | 1100 | 606 | 1374 | 805 | 1649 | 1050 |
| 400 | 314 | 158 | 471 | 239 | 628 | 322 | 943 | 497 | 1257 | 693 | 1571 | 920 | 1885 | 1200 |
| 80 | | | | | | | | | | | | | | |
| 100 | 66 | 33 | 98 | 50 | 131 | 67 | 196 | 104 | 262 | 144 | 327 | 192 | 393 | 250 |
| 125 | 79 | 40 | 118 | 60 | 157 | 80 | 236 | 124 | 314 | 173 | 393 | 230 | 471 | 300 |
| 150 | 92 | 46 | 138 | 70 | 183 | 94 | 275 | 145 | 367 | 202 | 458 | 269 | 550 | 350 |
| 200 | 131 | 66 | 196 | 100 | 262 | 134 | 393 | 207 | 524 | 289 | 655 | 384 | 785 | 500 |
| 250 | 197 | 99 | 295 | 149 | 393 | 201 | 589 | 311 | 785 | 433 | 982 | 575 | 1180 | 750 |
| 300 | 236 | 119 | 353 | 179 | 471 | 241 | 707 | 373 | 943 | 520 | 1178 | 690 | 1413 | 900 |
| 350 | 275 | 138 | 412 | 209 | 550 | 281 | 825 | 435 | 1100 | 606 | 1374 | 805 | 1649 | 1050 |
| 400 | 314 | 158 | 471 | 239 | 628 | 322 | 943 | 497 | 1257 | 693 | 1571 | 920 | 1885 | 1200 |

Пример условного обозначения крутоизогнутого колена исполнения 1 с углом разворота потока 60°, диаметром 159 мм и толщиной стенки 7 мм, с прямыми участками $a=350$ мм, $a_1=600$ мм, длиной развёртки 1317 мм, на условное давление 4,0 МПа:

Колено крутоизогнутое 60° 159 × 7-350 × 600-1317-4,0 ОСТ 34 10.751-97

3.1 Материал -трубы по ОСТ 34 10.747 разделы 4 и 5.

3.2 Неуказанные предельные отклонения размеров $\pm \frac{\text{П 14}}{2}$

3.3 Требования к подготовке кромок колен под сварку и сварке их с трубопроводом по ОСТ 34 10.748, при этом диаметры расточек колен и минимально допустимые толщины стенок в месте расточек выбираются в зависимости от размеров присоединяемых труб.

3.4 Остальные требования по ОСТ 34 10.766.

Приложение А
(информационное)
Библиография

- [1] РД 03-94. Правила устройства и безопасной эксплуатации трубопроводов пара и горячей воды.
- [2] СНиП 3.05.05-84. Технологическое оборудование и технологические трубопроводы.

СОДЕРЖАНИЕ

Детали и сборочные единицы трубопроводов
из углеродистой и низколегированной сталей
на $P_{\text{раб}} < 2,2 \text{ МПа}$ (22 кгс/см^2), $t \leq 425 \text{ }^\circ\text{C}$
для тепловых электростанций

ЧАСТЬ I

| | | |
|------------------|-----------------------------|-----|
| ОСТ 34 10.747-97 | ТРУБЫ И ПРОКАТ. СОРТАМЕНТ | 2 |
| ОСТ 34 10.748-97 | СОЕДИНЕНИЯ СВАРНЫЕ СТЫКОВЫЕ | 23 |
| ОСТ 34 10.749-97 | КОЛЬЦА ПОДКЛАДНЫЕ | 39 |
| ОСТ 34 10.750-97 | КОЛЕНА ГНУТЫЕ | 46 |
| ОСТ 34 10.751-97 | КОЛЕНА КРУТОИЗОГНУТЫЕ | 57 |
| ОСТ 34 10.752-97 | КОЛЕНА СЕКТОРНЫЕ СВАРНЫЕ | 68 |
| ОСТ 34 10.753-97 | ПЕРЕХОДЫ СВАРНЫЕ ЛИСТОВЫЕ | 113 |
| ОСТ 34 10.754-97 | ПЕРЕХОДЫ ТОЧЕННЫЕ | 139 |