



Министерство
топлива и энергетики Российской Федерации

ОСТ 34 10.747-97 ÷
ОСТ 34 10.754-97

СТАНДАРТЫ ОТРАСЛИ

Детали и сборочные единицы
трубопроводов из углеродистой
и низколегированной сталей
на $P_{раб} < 2,2 \text{ МПа}$ (22 кгс/см^2), $t \leq 425 \text{ }^\circ\text{C}$
для и тепловых электростанций

ОСТ 34 10.747-97 ÷ ОСТ 34 10.754-97

ЧАСТЬ I

СТАНДАРТ ОТРАСЛИ

Детали и сборочные единицы трубопроводов ТЭС
на $P_{раб} < 2,2 \text{ МПа}$ (22 кгс/см^2), $t \leq 425 \text{ }^\circ\text{C}$

КОЛЕНА ГНУТЫЕ
Конструкция и размеры

Предисловие

1 РАЗРАБОТАН АООТ Связьэнергомонтажпроект

2 УТВЕРЖДЕН И ВВЕДЕН В ДЕЙСТВИЕ Приказом Министерства топлива и энергетики РФ от 23 декабря 1997 г. N 443

3 ВЗАМЕН ОСТ 34-10-750-92

Содержание

1 Область применения.....	1
2 Нормативные ссылки.....	1
3 Конструкция и размеры.....	2
Приложение А Библиография.....	8

СТАНДАРТ ОТРАСЛИ

Детали и сборочные единицы трубопроводов ТЭС
на $P_{раб} < 2,2$ МПа (22 кгс/см^2), $t \leq 425$ °С

КОЛЕНА ГНУТЫЕ Конструкция и размеры

Дата введения 1998-03-01

1 Область применения

Настоящий стандарт распространяется на гнутые колена из углеродистой и низколегированной сталей для трубопроводов тепловых электростанций.

Стандарт соответствует требованиям «Правил устройства и безопасной эксплуатации трубопроводов пара и горячей воды» РД 03-94, утвержденным Госгортехнадзором РФ [1].

Гнутые колена предназначены для применения на трубопроводах, на которые распространяются РД 03-94.

Допускается применение гнутых колен по настоящему стандарту для изготовления трубопроводов по СНиП 3.05.05-84, утвержденным Госстроем СССР [2].

Пределы применения гнутых колен приведены в таблице 1.

Таблица 1

Условное давление P_u , МПа (кгс/см^2)	Рабочее давление $P_{раб}$, МПа (кгс/см^2) для температуры рабочей среды, °С					
	200	250	300	350	400	425
4,0 (40,0)	-	-	-	-	-	2,0 (20,0)
2,5 (25,0)	2,2 (22,0)	2,2 (22,0)	1,9 (19,0)	1,7 (17,0)	1,5 (15,0)	1,3 (13,0)

1.1 Для трубопроводов тепловых сетей допускается применение гнутых колен на рабочее давление до 2,5 МПа при рабочей температуре до 200 °С.

2 Нормативные ссылки

В настоящем стандарте использованы ссылки на следующие стандарты:

ОСТ 34 10.747-97 Детали и сборочные единицы трубопроводов ТЭС на $P_{раб} < 2,2$ МПа (22 кгс/см^2), $t \leq 425$ °С. Трубы и прокат. Сортамент.

ОСТ 34 10.748-97 Детали и сборочные единицы трубопроводов ТЭС на $P_{раб} < 2,2$ МПа (22 кгс/см^2), $t \leq 425$ °С. Соединения сварные стыковые. Типы, конструктивные элементы и размеры.

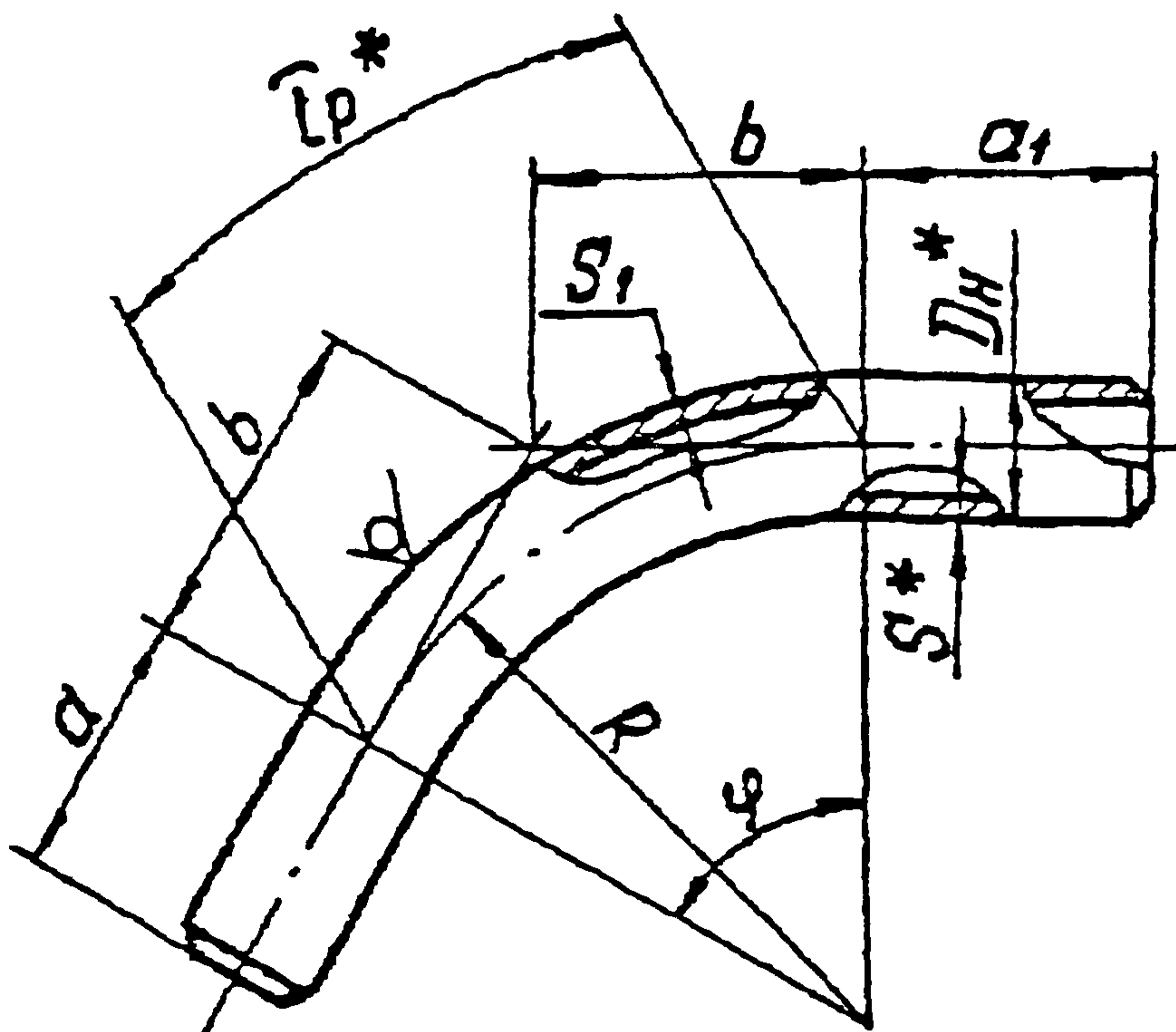
ОСТ 34 10.766-97 Детали и сборочные единицы трубопроводов ТЭС на $P_{раб} < 2,2$ МПа (22 кгс/см^2), $t \leq 425$ °С. Технические требования.

3 Конструкция и размеры

Конструкция и размеры гнутых колен должны соответствовать указанным на чертеже 1 и в таблице 2.

25

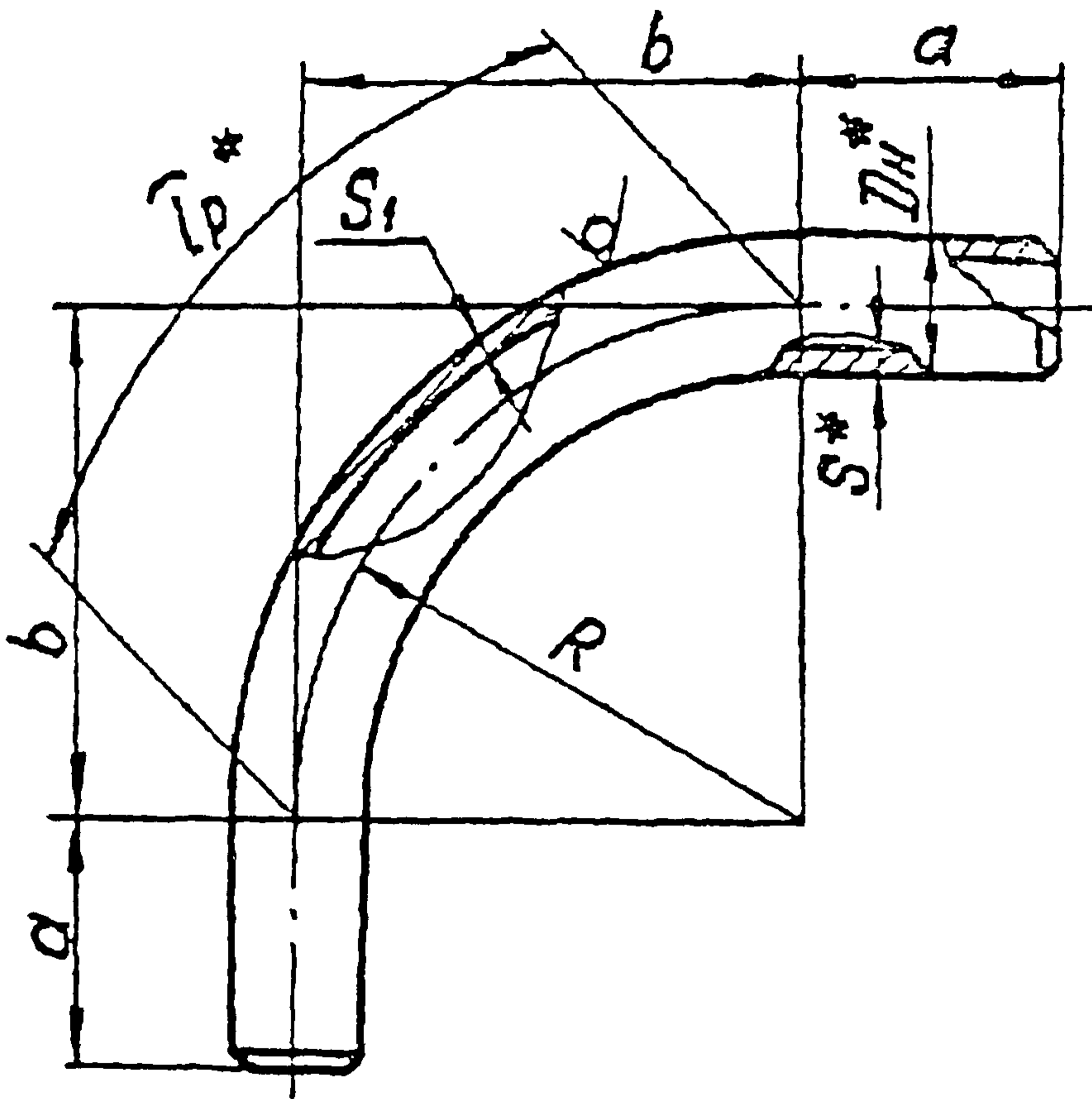
Для φ от 15° до 60°



* Размеры для справок

Чертеж 1, лист 1

Для $\varphi 90^\circ$



* Размеры для справок

Чертеж 1, лист 2

Таблица 2

Условное давление P_y , МПа(кгс/см ²)	Условный проход D_y	Размеры присоединяемых труб $D_n \times S$	D_n	S	S_1	Размеры в миллиметрах			Масса 1 м трубы, кг
						a	a_1	R	
4,0 (40)	10	14 × 2	14	2,0	1,5	100	100	100	0,59
	15	18 × 2	18						0,79
	20	25 × 2	25						1,13
	25	32 × 2	32					150	1,48
	32	38 × 2	38						1,78
	40	45 × 2,5	45	2,5	1,8	150	200	2,62	
	50	57 × 3	57	3,0	2,1			4,00	
	65	76 × 3	76	4,0	2,8	150	300	5,40	
	80	89 × 3,5	89	4,5	3,2			9,38	
	100	108 × 4	108	6,0	3,6	200	150	15,09	
	125	133 × 4	133		4,2			600	18,79
	150	159 × 5	159	7,0	4,9	500	500	650	26,24
	200	219 × 7	219	9,0	6,3			1000	46,61
	250	273 × 8	273	11,0	7,7	500	600	71,07	
	300	325 × 8	325	13,0	9,2			700	1370
	350	377 × 9	377	15,0	10,5	800	800	1500	133,91
	400	426 × 10	426	16,0	11,2			1700	161,78

Продолжение таблицы 2

Условное давление P_u , МПа(кгс/см ²)	Условный проход D_u	Размеры присоединяемы × труб $D_n \times S$	D_n	S	S_1	a	a_1	Размеры в миллиметрах		Масса 1 м трубы, кг	
								R	не менее		
									R		R
2,5 (25)	65	76 × 3	76	3,0	2,1	150	150	300	5,40		
	80	89 × 3,5	89	3,5	2,4	200		400	7,38		
	100	108 × 4	108	4,0	2,8		500	600	10,26		
	125	133 × 4	133		2,9	18,79					
	150	159 × 5	159	5,0	3,5	500	600	18,99			
	200	219 × 7	219	7,0	4,9			1000	36,60		
	250	273 × 8	273	8,0	5,6	600	1370	52,28			
	300	325 × 8	325	8,0				62,54			
	350	377 × 9	377	9,0	6,3	800	800	1500	81,61		
	400	426 × 10*	426	10,0	7,0			1700	102,59		

* Допускается изготовление из трубы $\varnothing 426 \times 9$

Условный проход Dy	Углы разворота потока φ									
	15°		30°		45°		60°		90°	
	Гр	b	Гр	b	Гр	b	Гр	b	Гр	b
10										
15	26	13	52	27	78	41	105	58	157	100
20										
25										
32	39	20	79	40	118	62	157	87	236	150
40	52	26	105	54	157	83	209	115	314	200
50										
65	79	40	157	80	236	124	314	173	471	300
80	105	53	210	107	314	166	419	231	628	400
100										
125	157	79	314	161	471	249	628	346	942	600
150	170	86	340	174	510	269	680	375	1021	650
200	262	132	524	268	785	414	1047	577	1570	1000
250										
300	359	180	717	367	1076	568	1435	791	2152	1370
350	393	198	785	402	1178	621	1570	866	2356	1500
400	445	224	890	445	1335	704	1780	982	2670	1700
65	79	40	157	80	236	124	314	173	471	300
80	105	53	210	107	314	166	419	231	628	400
100										
125	157	79	314	161	471	249	628	346	942	600
150	170	86	340	174	510	269	680	375	1021	650
200	262	132	524	268	785	414	1047	577	1570	1000
250										
300	359	180	717	367	1076	568	1435	791	2152	1370
350	393	198	785	402	1178	621	1570	866	2356	1500
400	445	224	890	445	1335	704	1780	982	2670	1700

Пример условного обозначения гнупого колена с углом разворота потока 60° из трубы диаметром 57 мм и толщиной стенки 3 мм, с прямыми участками $a=150$ мм, $a_1=150$ мм, длиной развёртки 614 мм, на условное давление 4,0 МПа:

Колено гнупое 60° 57 x 3-150 x 150-614-4,0 ОСТ 34 10.750-97

3.1 Материал -трубы по ОСТ 34 10.747 разделы 4и 5.

3.2 Неуказанные предельные отклонения размеров $\pm \frac{\Pi 14}{2}$

3.3 Требования к подготовке кромок колен под сварку и сварке их с трубопроводом по ОСТ 34 10.748, при этом диаметры расточек колен и минимальные допустимые толщины стенок в месте расточек выбираются в зависимости от размеров присоединяемых труб.

3.4 Остальные требования по ОСТ 34 10.766.

Приложение А
(информационное)
Библиография

- [1] РД 03-94. Правила устройства и безопасной эксплуатации трубопроводов пара и горячей воды.
- [2] СНиП 3.05.05-84. Технологическое оборудование и технологические трубопроводы.

СОДЕРЖАНИЕ

Детали и сборочные единицы трубопроводов
из углеродистой и низколегированной сталей
на $P_{\text{раб}} < 2,2 \text{ МПа}$ (22 кгс/см^2), $t \leq 425 \text{ }^\circ\text{C}$
для тепловых электростанций

ЧАСТЬ I

ОСТ 34 10.747-97	ТРУБЫ И ПРОКАТ. СОРТАМЕНТ	2
ОСТ 34 10.748-97	СОЕДИНЕНИЯ СВАРНЫЕ СТЫКОВЫЕ	23
ОСТ 34 10.749-97	КОЛЬЦА ПОДКЛАДНЫЕ	39
ОСТ 34 10.750-97	КОЛЕНА ГНУТЫЕ	46
ОСТ 34 10.751-97	КОЛЕНА КРУТОИЗОГНУТЫЕ	57
ОСТ 34 10.752-97	КОЛЕНА СЕКТОРНЫЕ СВАРНЫЕ	68
ОСТ 34 10.753-97	ПЕРЕХОДЫ СВАРНЫЕ ЛИСТОВЫЕ	113
ОСТ 34 10.754-97	ПЕРЕХОДЫ ТОЧЕННЫЕ	139