

**ДЕТАЛИ И СБОРОЧНЫЕ ЕДИНИЦЫ ИЗ УГЛЕРОДИСТЫХ
И КРЕМНЕМАРГАНЦОВИСТЫХ СТАЛЕЙ
ДЛЯ ТРУБОПРОВОДОВ ПАРА И ГОРЯЧЕЙ ВОДЫ
С ДАВЛЕНИЕМ $p_y \geq 4,0$ МПа ($p_y \geq 40$ кгс/см²)
ТЕПЛОВЫХ ЭЛЕКТРОСТАНЦИЙ**

ТИПЫ, КОНСТРУКЦИЯ, РАЗМЕРЫ И ТЕХНИЧЕСКИЕ ТРЕБОВАНИЯ

ОСТ 108.321.11—82	ОСТ 108.462.01—82	ОСТ 108.104.16—82
ОСТ 108.321.12—82	ОСТ 108.462.02—82	ОСТ 108.720.03—82
ОСТ 108.321.13—82	ОСТ 108.462.03—82	ОСТ 108.720.04—82
ОСТ 108.321.14—82	ОСТ 108.520.02—82	ОСТ 108.839.01—82
ОСТ 108.321.15—82	ОСТ 108.313.06—82	ОСТ 108.462.04—82
ОСТ 108.321.16—82	ОСТ 108.720.01—82	ОСТ 108.462.05—82
ОСТ 108.321.17—82	ОСТ 108.720.02—82	ОСТ 108.839.02—82
ОСТ 108.327.01—82	ОСТ 108.104.01—82	ОСТ 108.462.06—82
ОСТ 108.318.11—82	ОСТ 108.104.02—82	ОСТ 108.839.03—82
ОСТ 108.318.12—82	ОСТ 108.104.03—82	ОСТ 108.839.04—82
ОСТ 108.318.13—82	ОСТ 108.104.04—82	ОСТ 108.462.07—82
ОСТ 108.318.14—82	ОСТ 108.104.05—82	ОСТ 108.839.05—82
ОСТ 108.318.15—82	ОСТ 108.104.06—82	ОСТ 108.504.01—82
ОСТ 108.318.16—82	ОСТ 108.104.07—82	ОСТ 108.530.01—82
ОСТ 108.318.17—82	ОСТ 108.104.08—82	ОСТ 108.724.01—82
ОСТ 108.038.62—82	ОСТ 108.104.09—82	

Издание официальное

Срок действия стандартов не ограничен в соответствии
с указанием Госстандарта РФ N 1/28-332 от 15.02.94

УТВЕРЖДЕН И ВВЕДЕН В ДЕЙСТВИЕ указанием Министерства
энергетического машиностроения от 04.06.82 № ВВ-002/4628

ИСПОЛНИТЕЛИ НПО ЦКТИ и БЗЭМ

СОГЛАСОВАН с Главным управлением по проектированию и научно-
исследовательским работам Министерства энергетики и электрифика-
ции СССР

Л. М. ВОРОНИН

ОСТ 108.327.01—82**КОЛЕНА ШТАМПОВАННЫЕ
ДЛЯ ТРУБОПРОВОДОВ ТЭС****КОНСТРУКЦИЯ И РАЗМЕРЫ**

ОКП 31 1312

Взамен ОСТ 24.327 01 в части

 $p_{\text{ном}}=230 \text{ кгс/см}^2, t=230^\circ\text{C},$ $p_{\text{ном}}=185 \text{ кгс/см}^2, t=215^\circ\text{C};$ $p_{\text{ном}}=40 \text{ кгс/см}^2, t=440^\circ\text{C},$ $p_{\text{ном}}=76 \text{ кгс/см}^2, t=145^\circ\text{C};$ $p_{\text{ном}}=44 \text{ кгс/см}^2, t=340^\circ\text{C}$

Принят Министерством энергетического машиностроения от 04.06.82 № ВВ-002/4628 срок действия установлен

с 01.01.85до 01.01.96

Несоблюдение стандарта преследуется по закону

Настоящий стандарт распространяется на штампованные колена, изготавливаемые из труб и их заготовок, для трубопроводов пара и горячей воды тепловых электростанций с абсолютным давлением и температурой среды:

 $p=37,27 \text{ МПа (380 кгс/см}^2), t=280^\circ\text{C};$ $p=23,54 \text{ МПа (240 кгс/см}^2), t=250^\circ\text{C};$ $p=18,14 \text{ МПа (185 кгс/см}^2), t=215^\circ\text{C};$ $p=3,92 \text{ МПа (40 кгс/см}^2), t=440^\circ\text{C};$ $p=7,45 \text{ МПа (76 кгс/см}^2), t=145^\circ\text{C};$ $p=4,31 \text{ МПа (44 кгс/см}^2), t=340^\circ\text{C};$ $p=3,92 \text{ МПа (40 кгс/см}^2), t=200^\circ\text{C}.$

2. Конструкция, размеры и материал колен должны соответствовать указанным на черт. 1, 2 таблице.

Штампованные колена по настоящему стандарту разрешается применять при невозможности использования крутоизогнутых отводов по ОСТ 108.321.16 и ОСТ 108.321.17 в схемах паропроводов.

4. Толщину стенки на внешнем и внутреннем обводе следует контролировать на всех коленах.

5. Остальные технические требования — по ОСТ 24.125.60.

6. Исполнение, указанное в скобках, применять по согласованию с предприятием-изготовителем.

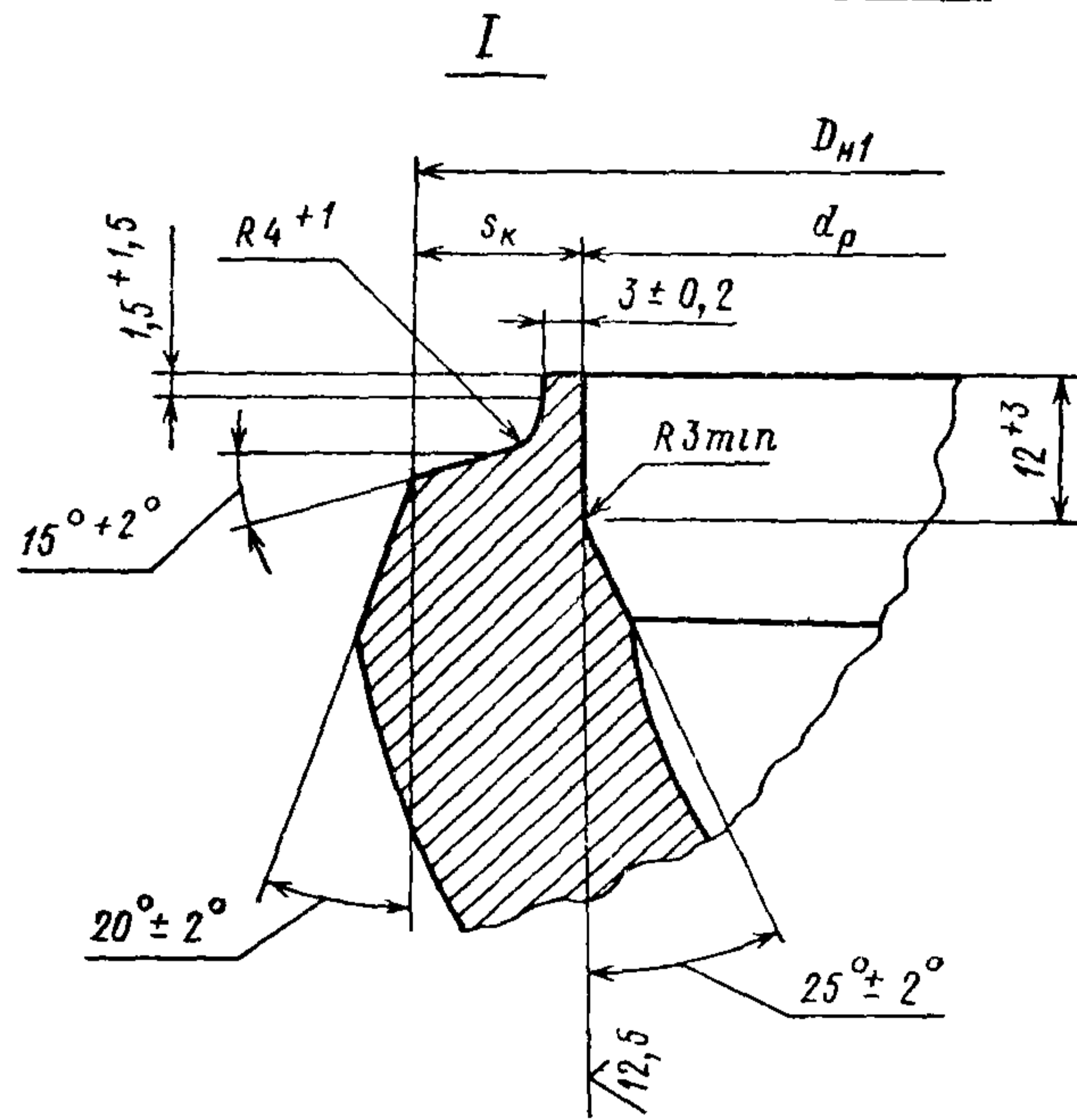
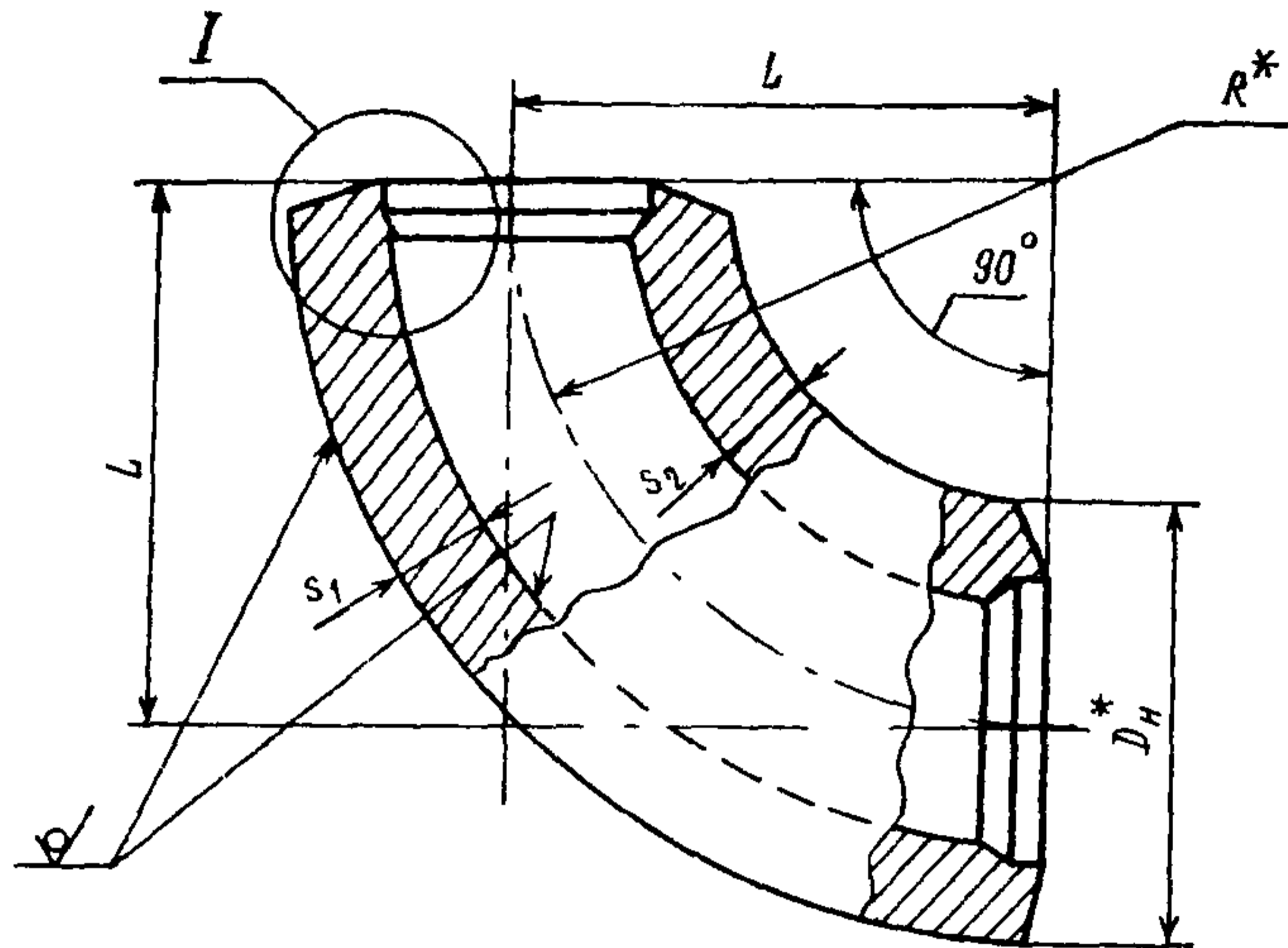
7. Пример условного обозначения колена штампованного исполнения 13 с условным проходом $D_y=150 \text{ мм}$:

КОЛЕНО ШТАМПОВАННОЕ 150 13 ОСТ 108.327.01.

8. Пример маркировки: 13 ОСТ 108.327.01

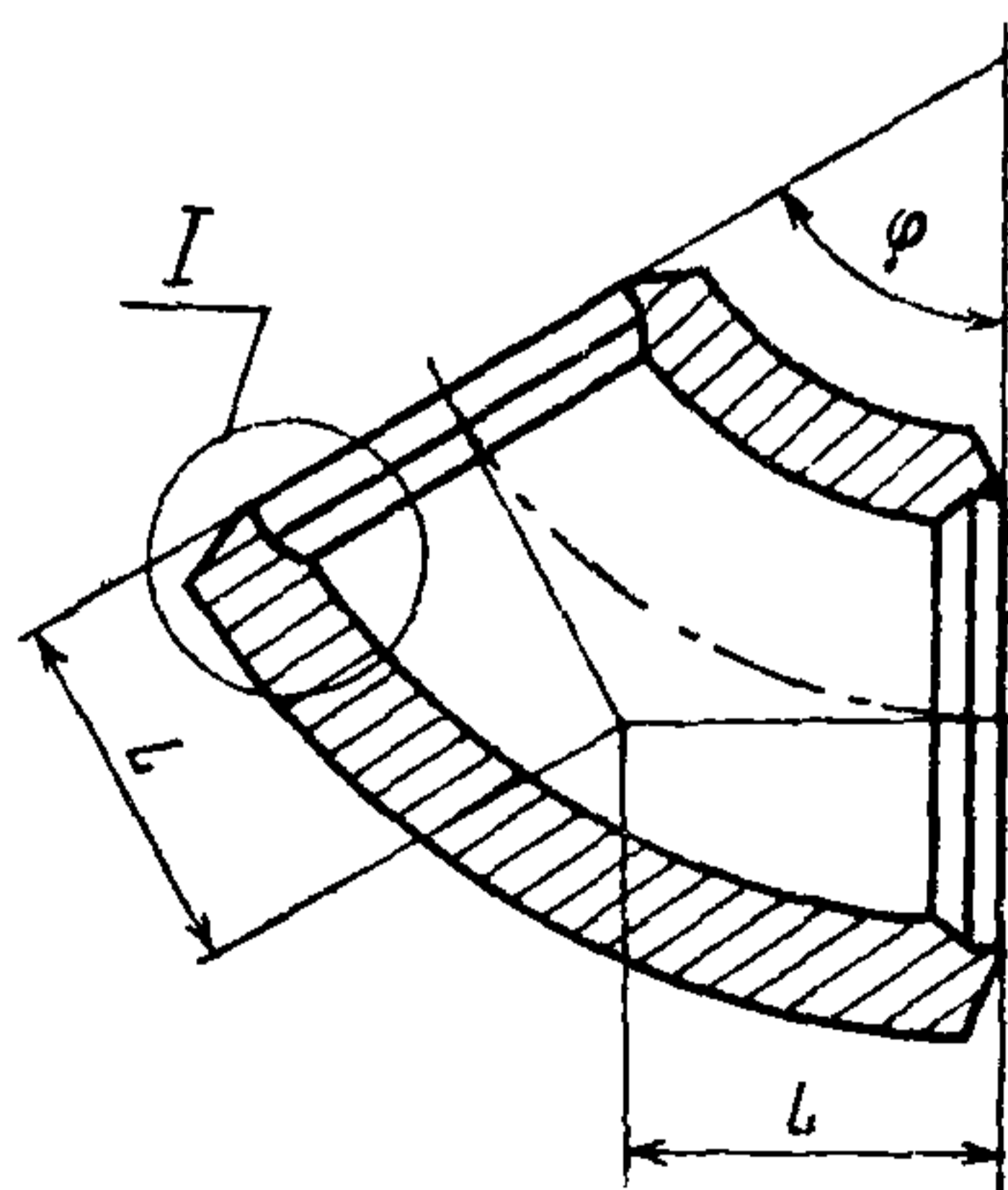
Товарный знак

25
√(M)



*Размеры для справок.

Черт. 1



Остальное — см. черт. 1

Черт. 2

Исполнение	Черт.	Условный проход D_y	Присоединительные трубы		Наружный диаметр D_n^*	ϕ_p		L		s_k	s_1	s_2	Угол гиба φ	R^*	Материал (марка, ТУ)	Масса, кг		
			Наружный диаметр	Толщина стенки		Номин.	Пред. откл.	Номин.	Пред. откл.	Номин.	Пред. откл.	не менее						
$p=37,27$ МПа (380 кгс/см ²), $t=280^\circ\text{C}$																		
01	1	100	133	18	140	134	$\begin{smallmatrix} +2 \\ -1 \end{smallmatrix}$	98	+0,54	175	± 5	15,9	18	22	90°	175	Сталь 15ГС ТУ 14-3-460	22
02		150	194	26	213	194	$\begin{smallmatrix} +3 \\ -1 \end{smallmatrix}$	144	+0,63	260		22,5	23	32		260		65
03		200	273	36	284	273	$\begin{smallmatrix} +4 \\ -1 \end{smallmatrix}$	203	+0,72	350		32,8	31	42		350		150
04		250	325	42	334	325		245		400		36,4	37	50		400		225
05		300	377	50	384	377		281		+0,81		450	44,0	43		60		450
(06)		350	465	60	490	480	$\begin{smallmatrix} +5 \\ -1 \end{smallmatrix}$	349	+0,89	550		62,0	65	90		550	Сталь 16ГС ТУ 3-923	880
07		400	530	65	570	560		406	+0,97	650		68,0	70	95		650		1167
$p=23,54$ МПа (240 кгс/см ²), $t=250^\circ\text{C}$																		
08	1	150	194	17	213	194	$\begin{smallmatrix} +3 \\ -1 \end{smallmatrix}$	161	+0,63	260	± 5	14,8	20	30	90°	260	Сталь 15ГС ТУ 14-3-460	65
09		175	219	19	221	219		182	$\begin{smallmatrix} +4 \\ -1 \end{smallmatrix}$			350						16,5
10		225	273	24	284	273	226	+0,72		350		20,2	21	34		350		130
11		250	325	28	334	325	271	+0,81		400		23,8	24	32		400		154
12		300	377	32	384	377	316	+0,89	450	27,3		28	42	450		280		
$p=18,14$ МПа (185 кгс/см ²), $t=215^\circ\text{C}$																		
13	1	150	194	15	213	194	$\begin{smallmatrix} +3 \\ -1 \end{smallmatrix}$	166	+0,63	260	± 5	11,9	14	22	90°	260	Сталь 15ГС ТУ 14-3-460	50
14		175	219	16	221	219		188	$\begin{smallmatrix} +4 \\ -1 \end{smallmatrix}$			350						13,2
15		225	273	20	284	273	236	+0,72		350		16,0	17	28		350		108
16		250	325	22	334	325	283	+0,81		400		18,7	24	32		400		154
17		300	377	26	384	377	327	+0,89	450	21,4		28	42	450		280		

Исполнение	Черт.	Условный проход D_y	Присоединяемые трубы		Наружный диаметр D_n^*	$D_{н1}$		d_p		L		s_k	s_1	s_2	Угол гиба φ	R^*	Материал (марка, ТУ)	Масса, кг
			Наружный диаметр	Толщина стенки		Номин	Пред. откл.	Номин	Пред. откл.	Номин	Пред. откл.	не менее						
$p=3,92$ МПа (40 кгс/см ²), $t=440^\circ\text{C}$; $p=7,45$ МПа (76 кгс/см ²), $t=145^\circ\text{C}$																		
18	1	200	219	13	221	219	$\begin{matrix} +3 \\ -1 \end{matrix}$	195	+0,72	260	± 5	9,5	10	22	90°	260	Сталь 15ГС ТУ 14-3-460	50
$p=4,31$ МПа (44 кгс/см ²), $t=340^\circ\text{C}$; $p=3,92$ МПа (40 кгс/см ²), $t=200^\circ\text{C}$																		
19	1	200	219	9	221	219	$\begin{matrix} +3 \\ -1 \end{matrix}$	203	+0,72	260	± 5	5,6	10	22	90°	260	Сталь 15ГС ТУ 14-3-460	50
$p=4,31$ МПа (44 кгс/см ²), $t=340^\circ\text{C}$																		
20	2	600	630	17	685	650	$\begin{matrix} +5 \\ -1 \end{matrix}$	598	+1,0	228	± 5	22,0	50	60	30°	850	Сталь 15ГС ТУ 108 1267	454
21										352					45°			681
22										491					60°			908
23										850					90°			1362

ИНФОРМАЦИОННЫЕ ДАННЫЕ

1. УТВЕРЖДЕН И ВВЕДЕН В ДЕЙСТВИЕ указанием Министерства энергетического машиностроения от 04.06.82 № ВВ-002/4628

2. ИСПОЛНИТЕЛИ

П. М. Христюк, канд. техн. наук; Д. Д. Дорофеев, канд. техн. наук (руководитель темы), Г. Н. Смирнов (руководитель темы), Л. И. Жылюк; В. Н. Шанский; Н. В. Москаленко; Д. Ф. Фомина; Г. А. Мисирьянц; В. Ф. Логвиненко; Ф. А. Гловач; А. З. Гармаш; Н. Г. Мазин; А. С. Шестеркин

3. ЗАРЕГИСТРИРОВАН Государственным комитетом СССР по стандартам за № 8273546 от 26.02.83

4. ВЗАМЕН ОСТ 24.327.01

5. ССЫЛОЧНЫЕ НОРМАТИВНО-ТЕХНИЧЕСКИЕ ДОКУМЕНТЫ

Обозначение НТД, на который дана ссылка	Номер пункта, подпункта, перечисления, приложения
ОСТ 24.125.60—89	5
ОСТ 108.321.16—82	3
ОСТ 108.321.17—82	3
ТУ 3—923—75	2
ТУ 14—3—460—75	2
ТУ 108 1267—84	2

6. ПЕРЕИЗДАНИЕ (1992 г.) с Изменениями № 1, 2, 3, 4.

Срок действия продлен до 1996 г. Изменением № 4, утвержденным письмом Минтяжмаша СССР от 27.12.90 № ВА-002-1-12060

СОДЕРЖАНИЕ

ОСТ 108.321.11—82. Отводы гнутые для трубопроводов ТЭС. Конструкция и размеры	1
ОСТ 108.321.12—82. Отводы гнутые для трубопроводов ТЭС. Конструкция и размеры	5
ОСТ 108.321.13—82. Отводы гнутые для трубопроводов ТЭС. Конструкция и размеры	9
ОСТ 108.321.14—82. Отводы гнутые для трубопроводов ТЭС. Конструкция и размеры	14
ОСТ 108.321.15—82. Отводы гнутые для трубопроводов ТЭС. Конструкция и размеры	18
ОСТ 108.321.16—82. Отводы крутоизогнутые для трубопроводов ТЭС. Конструкция и размеры	23
ОСТ 108.321.17—82. Отводы крутоизогнутые для трубопроводов ТЭС. Конструкция и размеры	28
ОСТ 108.327.01—82. Колена штампованные для трубопроводов ТЭС. Конструкция и размеры	33
ОСТ 108.318.11—82. Переходы точеные для трубопроводов ТЭС. Конструкция и размеры	38
ОСТ 108.318.12—82. Переходы для трубопроводов ТЭС. Конструкция и размеры	42
ОСТ 108.318.13—82. Переходы для трубопроводов ТЭС. Конструкция и размеры	47
ОСТ 108.318.14—82. Переходы для трубопроводов ТЭС. Конструкция и размеры	53
ОСТ 108.318.15—82. Переходы для трубопроводов ТЭС. Конструкция и размеры	58
ОСТ 108.318.16—82. Переход штампованный для трубопроводов ТЭС. Конструкция и размеры	63
ОСТ 108.318.17—82. Переход штампованный для трубопроводов ТЭС. Конструкция и размеры	67
ОСТ 108.038.62—82. Ответвления паропроводов ТЭС. Типы	71
ОСТ 108.462.01—82. Штуцеры для трубопроводов ТЭС. Конструкция и размеры	83
ОСТ 108.462.02—82. Штуцеры для трубопроводов ТЭС. Конструкция и размеры	87
ОСТ 108.462.03—82. Штуцеры для трубопроводов ТЭС. Конструкция и размеры	91
ОСТ 108.520.02—82. Кольца подкладные для трубопроводов ТЭС. Конструкция и размеры	96
ОСТ 108.313.06—82. Соединения штуцерные для трубопроводов ТЭС. Конструкция и размеры	99
ОСТ 108.720.01—82. Тройники равнопроходные для трубопроводов ТЭС. Конструкция и размеры	105
ОСТ 108.720.02—82. Тройники переходные для трубопроводов ТЭС. Конструкция и размеры	109
ОСТ 108.104.01—82. Тройники сварные равнопроходные для трубопроводов ТЭС. Конструкция и размеры	113
ОСТ 108.104.02—82. Тройники сварные переходные для трубопроводов ТЭС. Конструкция и размеры	118
ОСТ 108.104.03—82. Тройники сварные переходные для трубопроводов ТЭС. Конструкция и размеры	123
ОСТ 108.104.04—82. Тройники равнопроходные с обжатием для трубопроводов ТЭС. Конструкция и размеры	128
ОСТ 108.104.05—82. Тройники переходные с обжатием для трубопроводов ТЭС. Конструкция и размеры	133
ОСТ 108.104.06—82. Тройники переходные с горловиной для трубопроводов ТЭС. Конструкция и размеры	137
ОСТ 108.104.07—82. Ответвления тройниковые трубопроводов ТЭС. Конструкция и размеры	143
ОСТ 108.104.08—82. Тройники штампованные равнопроходные для трубопроводов ТЭС. Конструкция и размеры	148
ОСТ 108.104.09—82. Тройник штампованный равнопроходный с обжатием для трубопроводов ТЭС. Конструкция и размеры	153
ОСТ 108.104.16—82. Тройники штампованные переходные для трубопроводов ТЭС. Конструкция и размеры	157
ОСТ 108.720.03—82. Тройник равнопроходный кованный для трубопроводов ТЭС. Конструкция и размеры	161
ОСТ 108.720.04—82. Тройник переходный кованный для трубопроводов ТЭС. Конструкция и размеры	164
ОСТ 108.839.01—82. Блоки с диафрагмами для трубопроводов ТЭС. Конструкция и размеры	167
ОСТ 108.462.04—82. Патрубки блоков с диафрагмами для трубопроводов ТЭС. Конструкция и размеры	172

ОСТ 108.462.05—82. Патрубки блоков с диафрагмами для трубопроводов ТЭС. Конструкция и размеры	178
ОСТ 108.839.02—82. Блоки с диафрагмами для трубопроводов ТЭС. Конструкция и размеры	185
ОСТ 108.462.06—82. Патрубки блоков с диафрагмами для трубопроводов ТЭС. Конструкция и размеры	190
ОСТ 108.839.03—82. Блок с соплом для паропроводов ТЭС. Конструкция и размеры	197
ОСТ 108.839.04—82. Блок с диафрагмой для паропроводов ТЭС. Конструкция и размеры	200
ОСТ 108.462.07—82. Патрубки блоков с соплами и диафрагмами для паропроводов ТЭС. Конструкция и размеры	203
ОСТ 108.839.05—82. Диафрагмы блоков для трубопроводов ТЭС. Конструкция и размеры	208
ОСТ 108.504.01—82. Донышки приварные для трубопроводов ТЭС. Конструкция и размеры	212
ОСТ 108.530.01—82. Бобышки для трубопроводов ТЭС. Конструкция и размеры	217
ОСТ 108.724.01—82. Пробки для трубопроводов ТЭС. Конструкция и размеры	223

Редактор *Л. П. Коняева*

Технический редактор *А. Н. Крупенева*

Корректор *Л. А. Подрезова*

Сдано в набор 07.02.92.

Подписано к печ. 15.04.93.

Формат бум. 60×84¹/₈.

Объем 28,5 печ. л.

Тираж 1000.

Заказ 65.

НПО ЦКТИ. 194021, С.-Петербург, Политехническая ул., д. 24