

**ДЕТАЛИ И СБОРОЧНЫЕ ЕДИНИЦЫ ИЗ УГЛЕРОДИСТЫХ  
И КРЕМНЕМАРГАНЦОВИСТЫХ СТАЛЕЙ  
ДЛЯ ТРУБОПРОВОДОВ ПАРА И ГОРЯЧЕЙ ВОДЫ  
С ДАВЛЕНИЕМ  $p_y \geq 4,0$  МПа ( $p_y \geq 40$  кгс/см<sup>2</sup>)  
ТЕПЛОВЫХ ЭЛЕКТРОСТАНЦИЙ**

**ТИПЫ, КОНСТРУКЦИЯ, РАЗМЕРЫ И ТЕХНИЧЕСКИЕ ТРЕБОВАНИЯ**

ОСТ 108.321.11—82	ОСТ 108.462.01—82	ОСТ 108.104.16—82
ОСТ 108.321.12—82	ОСТ 108.462.02—82	ОСТ 108.720.03—82
ОСТ 108.321.13—82	ОСТ 108.462.03—82	ОСТ 108.720.04—82
ОСТ 108.321.14—82	ОСТ 108.520.02—82	ОСТ 108.839.01—82
ОСТ 108.321.15—82	ОСТ 108.313.06—82	ОСТ 108.462.04—82
ОСТ 108.321.16—82	ОСТ 108.720.01—82	ОСТ 108.462.05—82
ОСТ 108.321.17—82	ОСТ 108.720.02—82	ОСТ 108.839.02—82
ОСТ 108.327.01—82	ОСТ 108.104.01—82	ОСТ 108.462.06—82
ОСТ 108.318.11—82	ОСТ 108.104.02—82	ОСТ 108.839.03—82
ОСТ 108.318.12—82	ОСТ 108.104.03—82	ОСТ 108.839.04—82
ОСТ 108.318.13—82	ОСТ 108.104.04—82	ОСТ 108.462.07—82
ОСТ 108.318.14—82	ОСТ 108.104.05—82	ОСТ 108.839.05—82
ОСТ 108.318.15—82	ОСТ 108.104.06—82	ОСТ 108.504.01—82
ОСТ 108.318.16—82	ОСТ 108.104.07—82	ОСТ 108.530.01—82
ОСТ 108.318.17—82	ОСТ 108.104.08—82	ОСТ 108.724.01—82
ОСТ 108.038.62—82	ОСТ 108.104.09—82	

Издание официальное

Срок действия стандартов не ограничен в соответствии  
с указанием Госстандарта РФ N 1/28-332 от 15.02.94

**УТВЕРЖДЕН И ВВЕДЕН В ДЕЙСТВИЕ** указанием Министерства  
энергетического машиностроения от 04.06.82 № ВВ-002/4628

**ИСПОЛНИТЕЛИ** НПО ЦКТИ и БЗЭМ

**СОГЛАСОВАН** с Главным управлением по проектированию и научно-  
исследовательским работам Министерства энергетики и электрифика-  
ции СССР

**Л. М. ВОРОНИН**

## ОТВОДЫ ГНУТЫЕ ДЛЯ ТРУБОПРОВОДОВ ТЭС

ОСТ 108.321.13—82

## КОНСТРУКЦИЯ И РАЗМЕРЫ

ОКП 31 1312

Взамен ОСТ 24 321 04 в части

 $p_{\text{ном}}=230 \text{ кгс/см}^2, t=230^\circ\text{C};$  $p_{\text{ном}}=185 \text{ кгс/см}^2, t=215^\circ\text{C}$ 

Утвержден Министерством энергетического машиностроения от 04.06.82 № ВВ-002/4628 срок действия установлен

с 01.01.85

до 01.01.96

Несоблюдение стандарта преследуется по закону

Настоящий стандарт распространяется на гнутые отводы с угламигиба 15, 30, 45, 60 и 90°, изготавливаемые из труб по ОСТ 108.320.102 из стали марки 15ГС по ТУ 14—3—460, для трубопроводов питательной воды тепловых электростанций.

Стандарт устанавливает конструкцию и основные размеры гнутых отводов для трубопроводов с абсолютным давлением и температурой воды:

$$p=23,54 \text{ МПа (240 кгс/см}^2), t=250^\circ\text{C};$$

$$p=18,14 \text{ МПа (185 кгс/см}^2), t=215^\circ\text{C}.$$

2. Конструкция и размеры гнутых отводов должны соответствовать указанным на черт. 1, 2 и в таблице.

3. Величина овальности гнутых участков отводов не должна быть более:

7% — для труб наружным диаметром 194, 219, 273, 325, 377 мм с параметрами среды  $p=18,14 \text{ МПа (185 кгс/см}^2), t=215^\circ\text{C};$

6% — для остальных труб.

4. По конструкторской документации допускается изготовление гнутых отводов с угламигиба более 15°, отличающимися от указанных в настоящем стандарте. Уголгиба должен быть кратным 15°, но не более 90°.

5. Допускается изготовление гнутых отводов с отличающимися от указанных в настоящем стандарте длинами прямых участков  $l$  и  $l_1$ :

не менее 100 мм — для исполнений 01—05;

не менее  $D_n$  плюс 200 мм — для остальных исполнений.

6. Масса гнутого отвода  $G$  (в кг) определяется по формуле

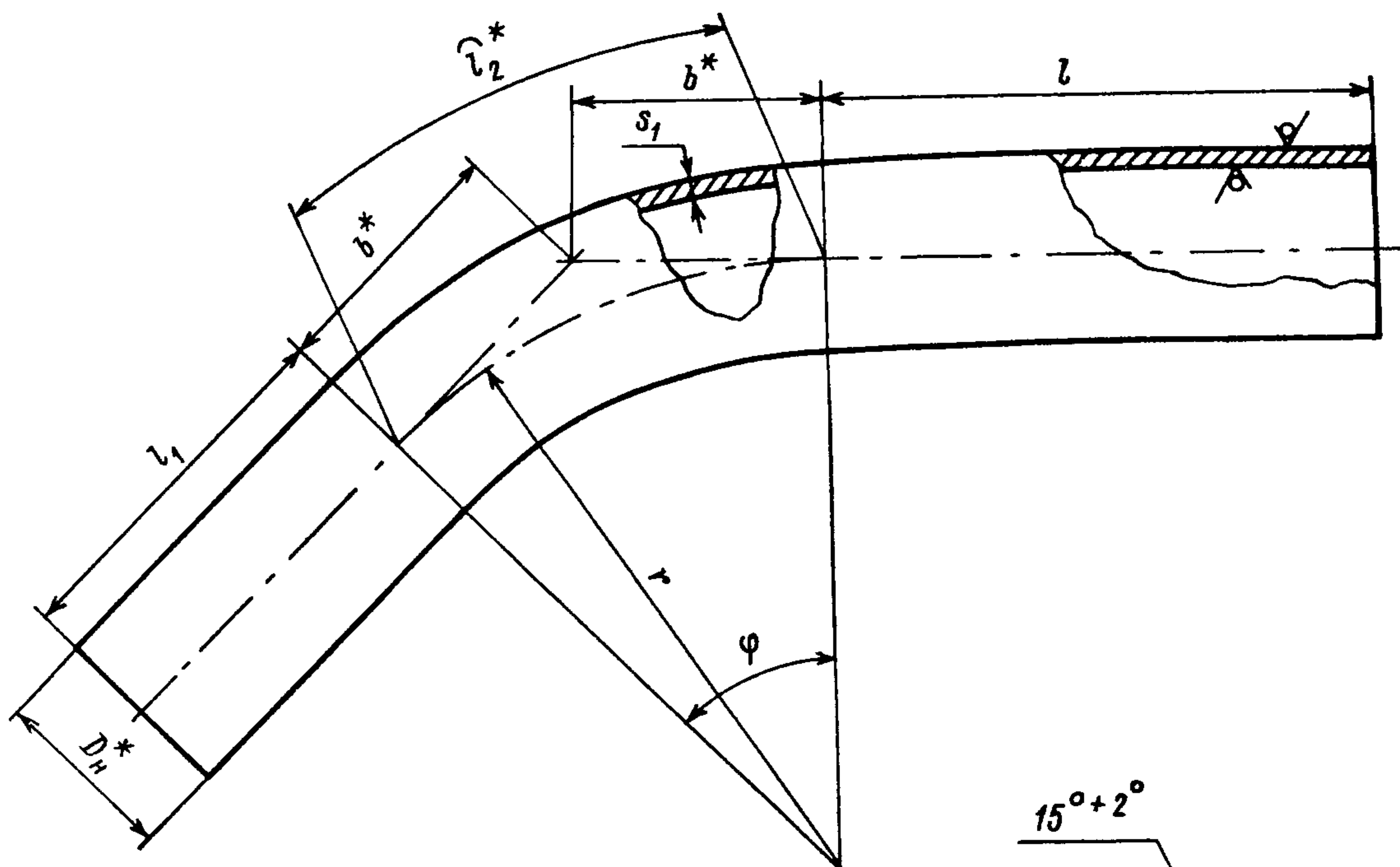
$$G=0,001L_p g,$$

где  $L_p$  — развернутая длина, мм:

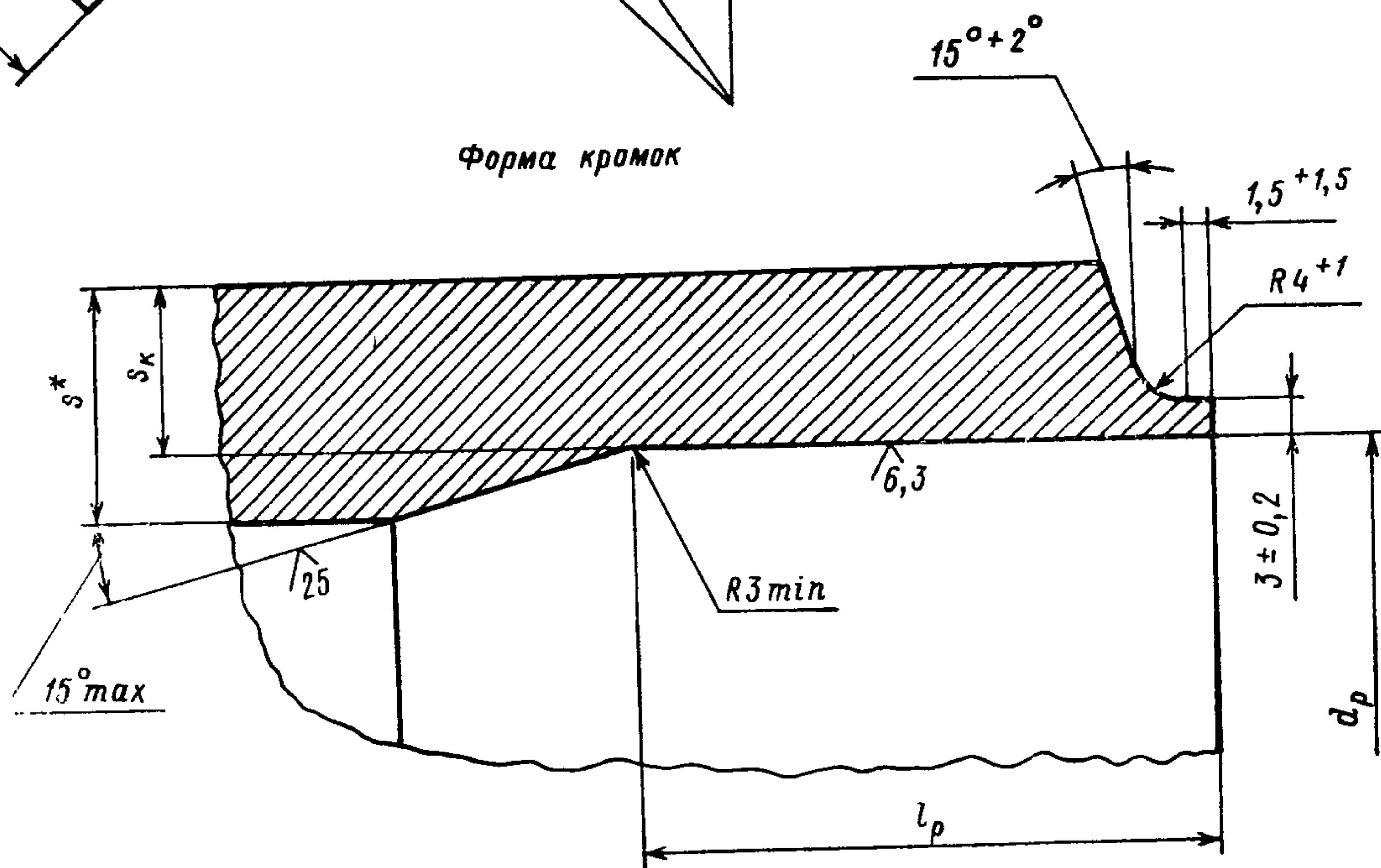
$$L_p=l+l_1+l_2;$$

$g$  — масса 1 м трубы по ОСТ 108.320.102, кг.

7. Остальные технические требования — по ОСТ 24.125.60.



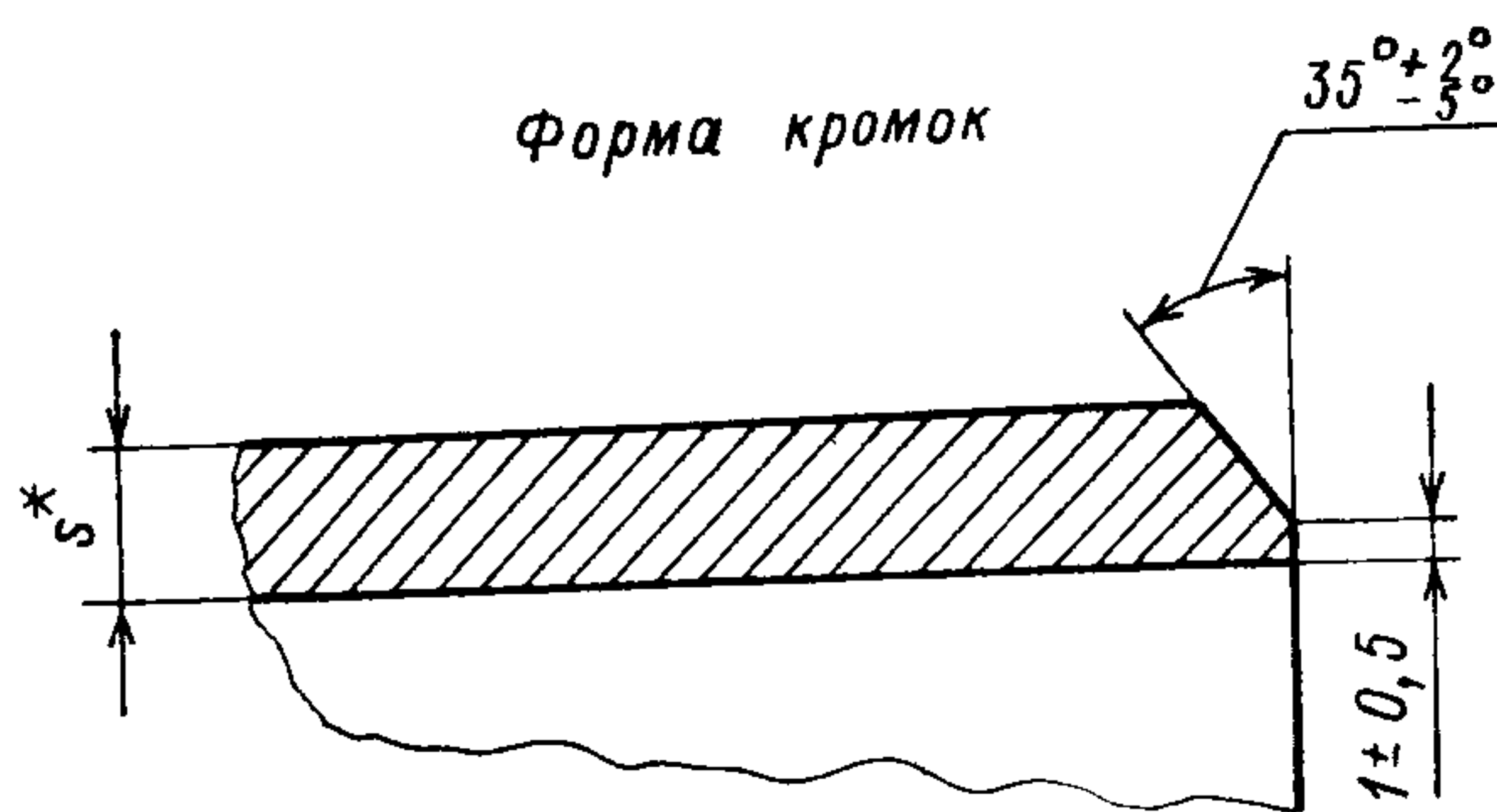
Форма кромок



\* Размеры для справок.

Черт. 1

Форма кромок



Остальное — см. черт. 1

Черт. 2

Размеры, мм

Исполнение	Условный про-ход $D_y$	Черт.	$D_n^*$	$d_p$		$r$	$s^*$	$s_1$	$s_k$	$l$	$l_1$	$l_p$		Угол гиба $\phi$	$l_2^*$	$b^*$
				Но-мин.	Пред.откл.			не менее		не менее		Но-мин.	Пред.откл.			
$p=23,54$ МПа (240 кгс/см <sup>2</sup> ), $t=250^\circ\text{C}$ ; $p=18,14$ МПа (185 кгс/см <sup>2</sup> ), $t=215^\circ\text{C}$																
01														15°	79	40
02														30°	157	80
03	65	2	76	—	—	300	9	5,8	—	250	150	—	—	45°	236	124
04														60°	314	173
05														90°	471	300
06														15°	157	79
07														30°	314	161
08	100	1	133	109	+0,54	600	13	9,5	10,7	500	500	50	+5	45°	471	249
09														60°	628	346
10														90°	942	600
$p=23,54$ МПа (240 кгс/см <sup>2</sup> ), $t=250^\circ\text{C}$																
11														15°	196	99
12														30°	393	201
13	150		194	161	+0,63	750	17	13,4	14,8					45°	589	311
14														60°	785	433
15														90°	1178	750
16										500	500	50		15°	223	112
17														30°	445	228
18	175		219	182	+0,72	850	19	15,0	16,5					45°	667	352
19														60°	890	491
20														90°	1335	850
21														15°	359	180
22														30°	717	367
23	225		273	226	+0,72		24	18,6	20,2		650	50		45°	1076	568
24														60°	1434	791
25														90°	2151	1370
26		1				1370				800			+5	15°	359	180
27														30°	717	367
28	250		325	271	+0,81		28	21,8	23,8		800	60		45°	1076	568
29														60°	1434	791
30														90°	2151	1370
31														15°	393	198
32														30°	785	402
33	300		377	316		1500	32	25,0	27,3			65		45°	1178	621
34														60°	1570	866
35														90°	2355	1500
36					+0,89					1000	800			15°	445	224
37														30°	890	456
38	350		426	358		1700	36	28,2	30,5			75		45°	1335	704
39														60°	1779	982
40														90°	2669	1700

Исполнение	Условный про- ход $D_y$	Черт.	$D_H^*$	$d_p$		$r$	$s^*$	$s_1$	$s_k$	$l$	$l_1$	$l_p$		Уголгиба $\Phi$	$l_2^*$	$b^*$
				Но- мин.	Пред. откл.			не менее		не менее		Но- мин.	Пред. откл.			
$p=18,14$ МПа (185 кгс/см <sup>2</sup> ), $t=215^\circ\text{C}$																
41	150		194	166	+0,63	750	15	10,5	11,9	500	500			15°	196	99
42														30°	393	201
43														45°	589	311
44														60°	785	433
45														90°	1178	750
46	175		219	188	+0,72	850	16	11,7	13,2			50		15°	223	112
47														30°	445	228
48														45°	667	352
49														60°	890	491
50														90°	1335	850
51	225	1	273	236	+0,72	1370	20	14,7	16,0	800	650	+5		15°	359	180
52														30°	717	367
53														45°	1076	568
54														60°	1434	791
55														90°	2151	1370
56	250		325	283	+0,81		22	17,0	18,7		800			15°	359	180
57														30°	717	367
58														45°	1076	568
59														60°	1434	791
60														90°	2151	1370
61	300		377	327	+0,89	1500	26	19,5	21,4	1000	800	60		15°	393	198
62														30°	785	402
63														45°	1178	621
64														60°	1570	866
65														90°	2355	1500

8. Пример условного обозначения отвода гнутого исполнения 23 с угломгиба  $45^\circ$  и радиусом 1370 мм из трубы наружным диаметром 273 мм, с толщиной стенки 24 мм, с прямыми участками длиной  $l=800$  мм,  $l_1=650$  мм и развернутой длиной 2526 мм:

ОТВОД ГНУТЫЙ  $45^\circ$  — 273×24—800×650×2526 — R1370 23 ОСТ 108.321.13.

9. Пример маркировки: 23 ОСТ 108.321.13

Товарный знак
------------------

## ИНФОРМАЦИОННЫЕ ДАННЫЕ

1. УТВЕРЖДЕН И ВВЕДЕН В ДЕЙСТВИЕ указанием Министерства энергетического машиностроения от 04.06.82 № ВВ-002/4628

## 2. ИСПОЛНИТЕЛИ

П. М. Христюк, канд. техн. наук; Д. Д. Дорофеев, канд. техн. наук (руководитель темы); Г. Н. Смирнов (руководитель темы); Л. Н. Жылюк; В. Н. Шанский; Н. В. Москаленко; Д. Ф. Фомина; Г. А. Мисирьянц; В. Ф. Логвиненко; Ф. А. Гловач; А. З. Гармаш; Н. Г. Мазин; А. С. Шестернин

3. ЗАРЕГИСТРИРОВАН Государственным комитетом СССР по стандартам за № 8273499 от 26.02.83.

4. ВЗАМЕН ОСТ 24.321.04

## 5. ССЫЛОЧНЫЕ НОРМАТИВНО-ТЕХНИЧЕСКИЕ ДОКУМЕНТЫ

Обозначение НТД, на который дана ссылка	Номер пункта, подпункта, перечисления, приложения
ОСТ 24.125.60—89	7
ОСТ 108.320.102—78	1; 6
ТУ 14—3—460—75	1

6. ПЕРЕИЗДАНИЕ (1992 г.) с Изменениями № 1, 2, 3, 4, 5.

Срок действия продлен до 1996 г. Изменением № 4, утвержденным письмом Минтяжмаша СССР от 27.12.90 № ВА-002-1-12060

## СОДЕРЖАНИЕ

ОСТ 108.321.11—82. Отводы гнутые для трубопроводов ТЭС. Конструкция и размеры	1
ОСТ 108.321.12—82. Отводы гнутые для трубопроводов ТЭС. Конструкция и размеры	5
ОСТ 108.321.13—82. Отводы гнутые для трубопроводов ТЭС. Конструкция и размеры	9
ОСТ 108.321.14—82. Отводы гнутые для трубопроводов ТЭС. Конструкция и размеры	14
ОСТ 108.321.15—82. Отводы гнутые для трубопроводов ТЭС. Конструкция и размеры	18
ОСТ 108.321.16—82. Отводы крутоизогнутые для трубопроводов ТЭС. Конструкция и размеры	23
ОСТ 108.321.17—82. Отводы крутоизогнутые для трубопроводов ТЭС. Конструкция и размеры	28
ОСТ 108.327.01—82. Колена штампованные для трубопроводов ТЭС. Конструкция и размеры	33
ОСТ 108.318.11—82. Переходы точеные для трубопроводов ТЭС. Конструкция и размеры	38
ОСТ 108.318.12—82. Переходы для трубопроводов ТЭС. Конструкция и размеры	42
ОСТ 108.318.13—82. Переходы для трубопроводов ТЭС. Конструкция и размеры	47
ОСТ 108.318.14—82. Переходы для трубопроводов ТЭС. Конструкция и размеры	53
ОСТ 108.318.15—82. Переходы для трубопроводов ТЭС. Конструкция и размеры	58
ОСТ 108.318.16—82. Переход штампованный для трубопроводов ТЭС. Конструкция и размеры	63
ОСТ 108.318.17—82. Переход штампованный для трубопроводов ТЭС. Конструкция и размеры	67
ОСТ 108.038.62—82. Ответвления паропроводов ТЭС. Типы	71
ОСТ 108.462.01—82. Штуцеры для трубопроводов ТЭС. Конструкция и размеры	83
ОСТ 108.462.02—82. Штуцеры для трубопроводов ТЭС. Конструкция и размеры	87
ОСТ 108.462.03—82. Штуцеры для трубопроводов ТЭС. Конструкция и размеры	91
ОСТ 108.520.02—82. Кольца подкладные для трубопроводов ТЭС. Конструкция и размеры	96
ОСТ 108.313.06—82. Соединения штуцерные для трубопроводов ТЭС. Конструкция и размеры	99
ОСТ 108.720.01—82. Тройники равнопроходные для трубопроводов ТЭС. Конструкция и размеры	105
ОСТ 108.720.02—82. Тройники переходные для трубопроводов ТЭС. Конструкция и размеры	109
ОСТ 108.104.01—82. Тройники сварные равнопроходные для трубопроводов ТЭС. Конструкция и размеры	113
ОСТ 108.104.02—82. Тройники сварные переходные для трубопроводов ТЭС. Конструкция и размеры	118
ОСТ 108.104.03—82. Тройники сварные переходные для трубопроводов ТЭС. Конструкция и размеры	123
ОСТ 108.104.04—82. Тройники равнопроходные с обжатием для трубопроводов ТЭС. Конструкция и размеры	128
ОСТ 108.104.05—82. Тройники переходные с обжатием для трубопроводов ТЭС. Конструкция и размеры	133
ОСТ 108.104.06—82. Тройники переходные с горловиной для трубопроводов ТЭС. Конструкция и размеры	137
ОСТ 108.104.07—82. Ответвления тройниковые трубопроводов ТЭС. Конструкция и размеры	143
ОСТ 108.104.08—82. Тройники штампованные равнопроходные для трубопроводов ТЭС. Конструкция и размеры	148
ОСТ 108.104.09—82. Тройник штампованный равнопроходный с обжатием для трубопроводов ТЭС. Конструкция и размеры	153
ОСТ 108.104.16—82. Тройники штампованные переходные для трубопроводов ТЭС. Конструкция и размеры	157
ОСТ 108.720.03—82. Тройник равнопроходный кованный для трубопроводов ТЭС. Конструкция и размеры	161
ОСТ 108.720.04—82. Тройник переходный кованный для трубопроводов ТЭС. Конструкция и размеры	164
ОСТ 108.839.01—82. Блоки с диафрагмами для трубопроводов ТЭС. Конструкция и размеры	167
ОСТ 108.462.04—82. Патрубки блоков с диафрагмами для трубопроводов ТЭС. Конструкция и размеры	172



ОСТ 108.462.05—82. Патрубки блоков с диафрагмами для трубопроводов ТЭС. Конструкция и размеры . . . . .	178
ОСТ 108.839.02—82. Блоки с диафрагмами для трубопроводов ТЭС. Конструкция и размеры . . . . .	185
ОСТ 108.462.06—82. Патрубки блоков с диафрагмами для трубопроводов ТЭС. Конструкция и размеры . . . . .	190
ОСТ 108.839.03—82. Блок с соплом для паропроводов ТЭС. Конструкция и размеры . . . . .	197
ОСТ 108.839.04—82. Блок с диафрагмой для паропроводов ТЭС. Конструкция и размеры . . . . .	200
ОСТ 108.462.07—82. Патрубки блоков с соплами и диафрагмами для паропроводов ТЭС. Конструкция и размеры . . . . .	203
ОСТ 108.839.05—82. Диафрагмы блоков для трубопроводов ТЭС. Конструкция и размеры . . . . .	208
ОСТ 108.504.01—82. Донышки приварные для трубопроводов ТЭС. Конструкция и размеры . . . . .	212
ОСТ 108.530.01—82. Бобышки для трубопроводов ТЭС. Конструкция и размеры . . . . .	217
ОСТ 108.724.01—82. Пробки для трубопроводов ТЭС. Конструкция и размеры . . . . .	223

Редактор *Л. П. Коняева*

Технический редактор *А. Н. Крупенева*

Корректор *Л. А. Подрезова*

---

Сдано в набор 07.02.92.      Подписано к печ. 15.04.93.      Формат бум. 60×84<sup>1</sup>/<sub>8</sub>.  
 Объем 28,5 печ. л.      Тираж 1000.      Заказ 65.

---

НПО ЦКТИ. 194021, С.-Петербург, Политехническая ул., д. 24