

**ДЕТАЛИ И СБОРОЧНЫЕ ЕДИНИЦЫ ИЗ УГЛЕРОДИСТЫХ
И КРЕМНЕМАРГАНЦОВИСТЫХ СТАЛЕЙ
ДЛЯ ТРУБОПРОВОДОВ ПАРА И ГОРЯЧЕЙ ВОДЫ
С ДАВЛЕНИЕМ $p_y \geq 4,0$ МПа ($p_y \geq 40$ кгс/см²)
ТЕПЛОВЫХ ЭЛЕКТРОСТАНЦИЙ**

ТИПЫ, КОНСТРУКЦИЯ, РАЗМЕРЫ И ТЕХНИЧЕСКИЕ ТРЕБОВАНИЯ

ОСТ 108.321.11—82	ОСТ 108.462.01—82	ОСТ 108.104.16—82
ОСТ 108.321.12—82	ОСТ 108.462.02—82	ОСТ 108.720.03—82
ОСТ 108.321.13—82	ОСТ 108.462.03—82	ОСТ 108.720.04—82
ОСТ 108.321.14—82	ОСТ 108.520.02—82	ОСТ 108.839.01—82
ОСТ 108.321.15—82	ОСТ 108.313.06—82	ОСТ 108.462.04—82
ОСТ 108.321.16—82	ОСТ 108.720.01—82	ОСТ 108.462.05—82
ОСТ 108.321.17—82	ОСТ 108.720.02—82	ОСТ 108.839.02—82
ОСТ 108.327.01—82	ОСТ 108.104.01—82	ОСТ 108.462.06—82
ОСТ 108.318.11—82	ОСТ 108.104.02—82	ОСТ 108.839.03—82
ОСТ 108.318.12—82	ОСТ 108.104.03—82	ОСТ 108.839.04—82
ОСТ 108.318.13—82	ОСТ 108.104.04—82	ОСТ 108.462.07—82
ОСТ 108.318.14—82	ОСТ 108.104.05—82	ОСТ 108.839.05—82
ОСТ 108.318.15—82	ОСТ 108.104.06—82	ОСТ 108.504.01—82
ОСТ 108.318.16—82	ОСТ 108.104.07—82	ОСТ 108.530.01—82
ОСТ 108.318.17—82	ОСТ 108.104.08—82	ОСТ 108.724.01—82
ОСТ 108.038.62—82	ОСТ 108.104.09—82	

Издание официальное

Срок действия стандартов не ограничен в соответствии
с указанием Госстандарта РФ N 1/28-332 от 15.02.94

УТВЕРЖДЕН И ВВЕДЕН В ДЕЙСТВИЕ указанием Министерства
энергетического машиностроения от 04.06.82 № ВВ-002/4628

ИСПОЛНИТЕЛИ НПО ЦКТИ и БЗЭМ

СОГЛАСОВАН с Главным управлением по проектированию и научно-
исследовательским работам Министерства энергетики и электрифика-
ции СССР

Л. М. ВОРОНИН

ОСТ 108.321.12—82**ОТВОДЫ ГНУТЫЕ ДЛЯ ТРУБОПРОВОДОВ ТЭС****КОНСТРУКЦИЯ И РАЗМЕРЫ**

ОКП 31 1312

Взамен ОСТ 24 321.04 в части

 $\rho_{\text{НОМ}}=230$ кгс/см², $t=230^{\circ}\text{C}$, $\rho_{\text{НОМ}}=185$ кгс/см², $t=215^{\circ}\text{C}$, $\rho_{\text{НОМ}}=40$ кгс/см², $t=440^{\circ}\text{C}$, $\rho_{\text{НОМ}}=76$ кгс/см², $t=145^{\circ}\text{C}$; $\rho_{\text{НОМ}}=44$ кгс/см², $t=340^{\circ}\text{C}$

Указанием Министерства энергетического машиностроения от 04 06 82 № ВВ-002/4628 срок действия установлен

с 01.01 85до 01.01 96

Несоблюдение стандарта преследуется по закону

1. Настоящий стандарт распространяется на гнутые отводы с угламигиба 15, 30, 45, 60 и 90°, изготавливаемые из труб по ОСТ 108.320.102 из стали марки 20 по ТУ 14—3—460, для трубопроводов пара и горячей воды тепловых электростанций.

Стандарт устанавливает конструкцию и основные размеры гнутых отводов для трубопроводов с абсолютным давлением и температурой среды:

 $p=23,54$ МПа (240 кгс/см²), $t=250^{\circ}\text{C}$; $p=18,14$ МПа (185 кгс/см²), $t=215^{\circ}\text{C}$; $p=3,92$ МПа (40 кгс/см²), $t=440^{\circ}\text{C}$; $p=7,45$ МПа (76 кгс/см²), $t=145^{\circ}\text{C}$; $p=4,31$ МПа (44 кгс/см²), $t=340^{\circ}\text{C}$; $p=3,92$ МПа (40 кгс/см²), $t=200^{\circ}\text{C}$.

2. Конструкция и размеры гнутых отводов должны соответствовать указанным на черт. 1, 2 и в таблице.

3. Изготовление гнутых отводов производится по соглашению с предприятием-изготовителем.

4. Величина овальности гнутых участков отводов не должна быть более: 6% — для исполнений 01—15; 7% — для остальных исполнений.

5. По конструкторской документации допускается изготовление гнутых отводов с угламигибов более 15°, отличающимися от указанных в настоящем стандарте. Уголгиба должен быть кратным 5, но не более 90°.

6. Допускается изготовление гнутых отводов с отличающимися от указанных в настоящем стандарте длинами прямых участков l и l_1 , но не менее 100 мм

7. Масса гнутого отвода G (в кг) определяется по формуле

$$G=0,001L_p g,$$

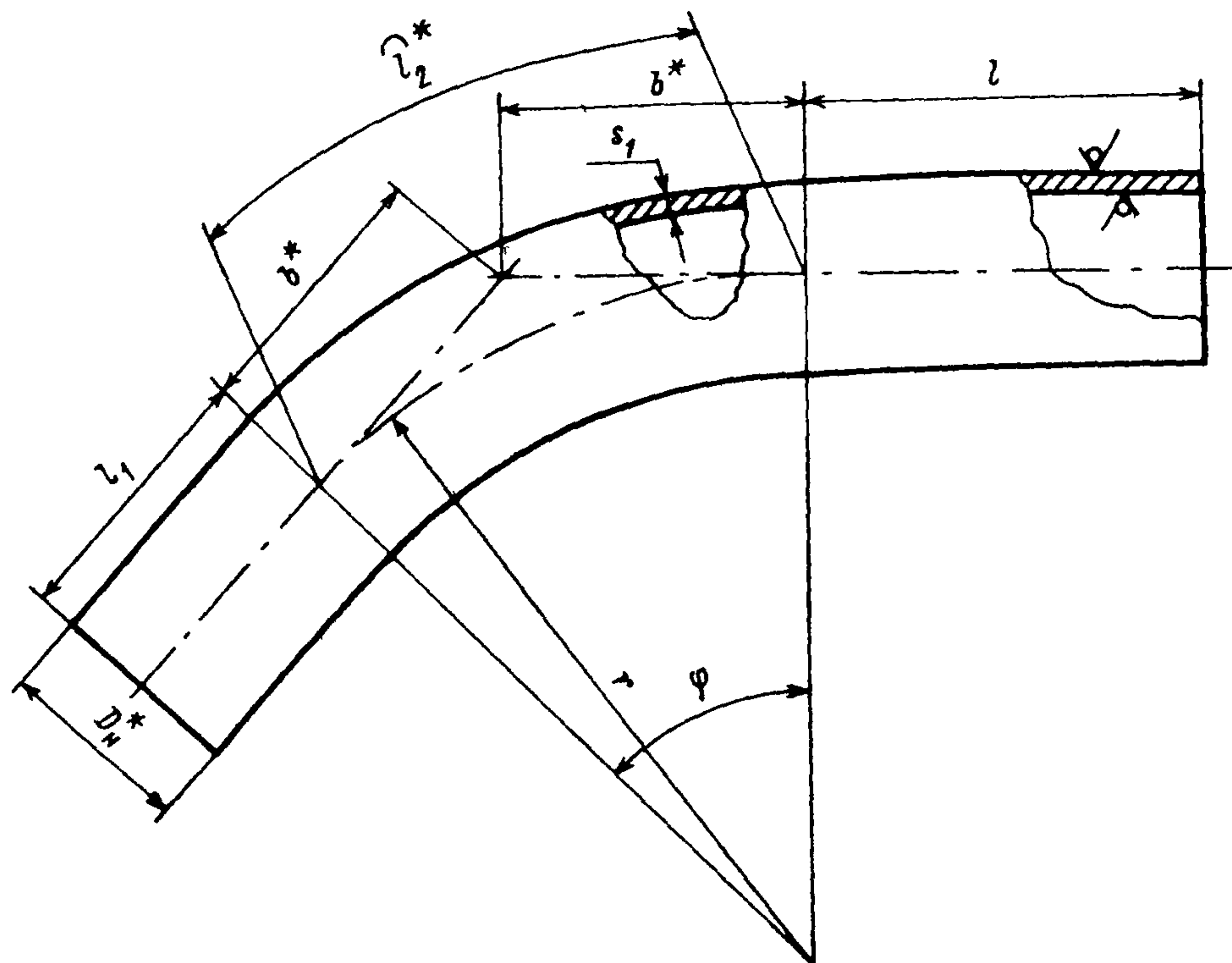
где L_p — развернутая длина, мм:

$$L_p=l+l_1+l_2;$$

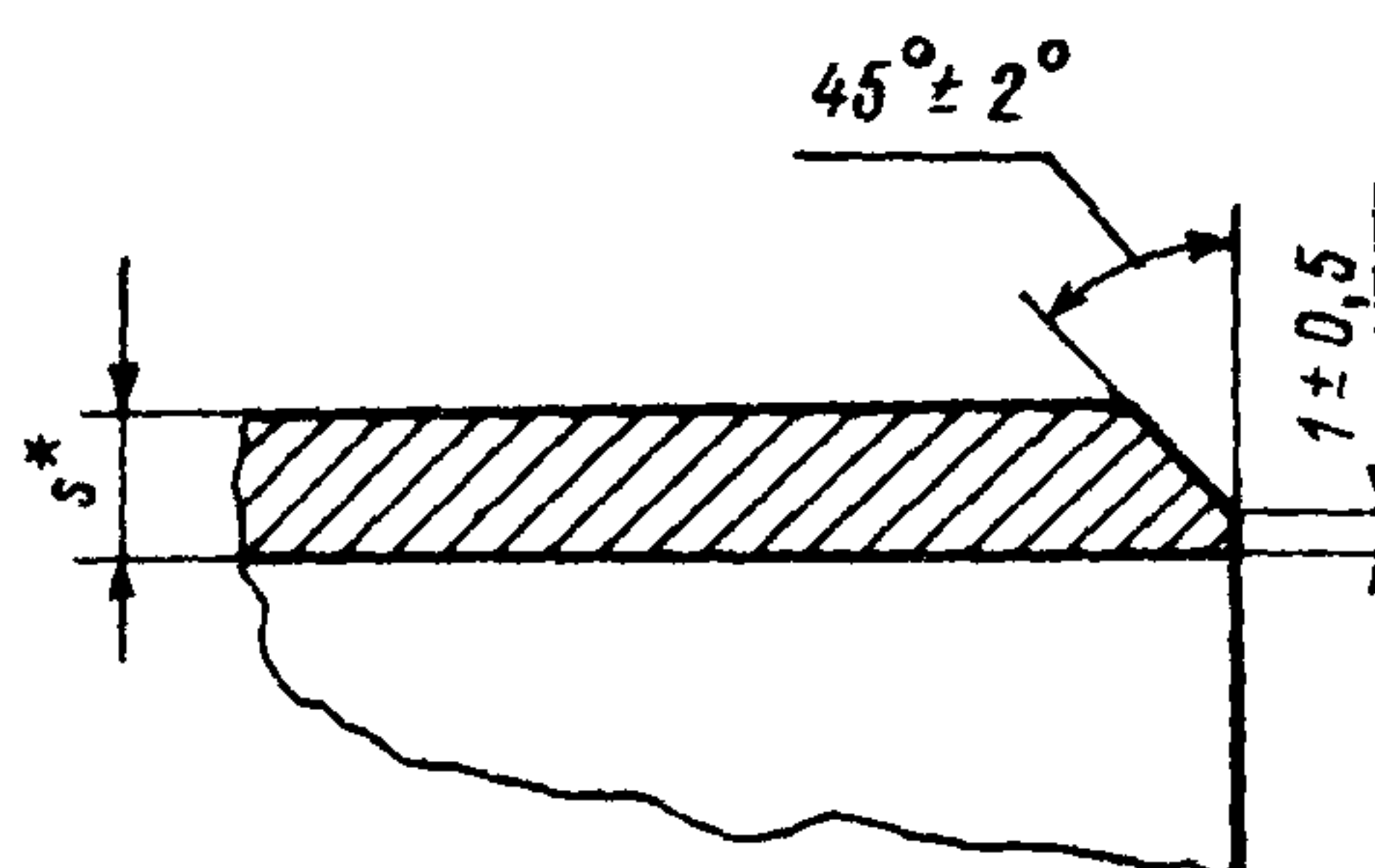
g — масса 1 м трубы по ОСТ 108.320.102, кг.

8. Остальные технические требования — по ОСТ 24.125.60.

12,5/√(✓)



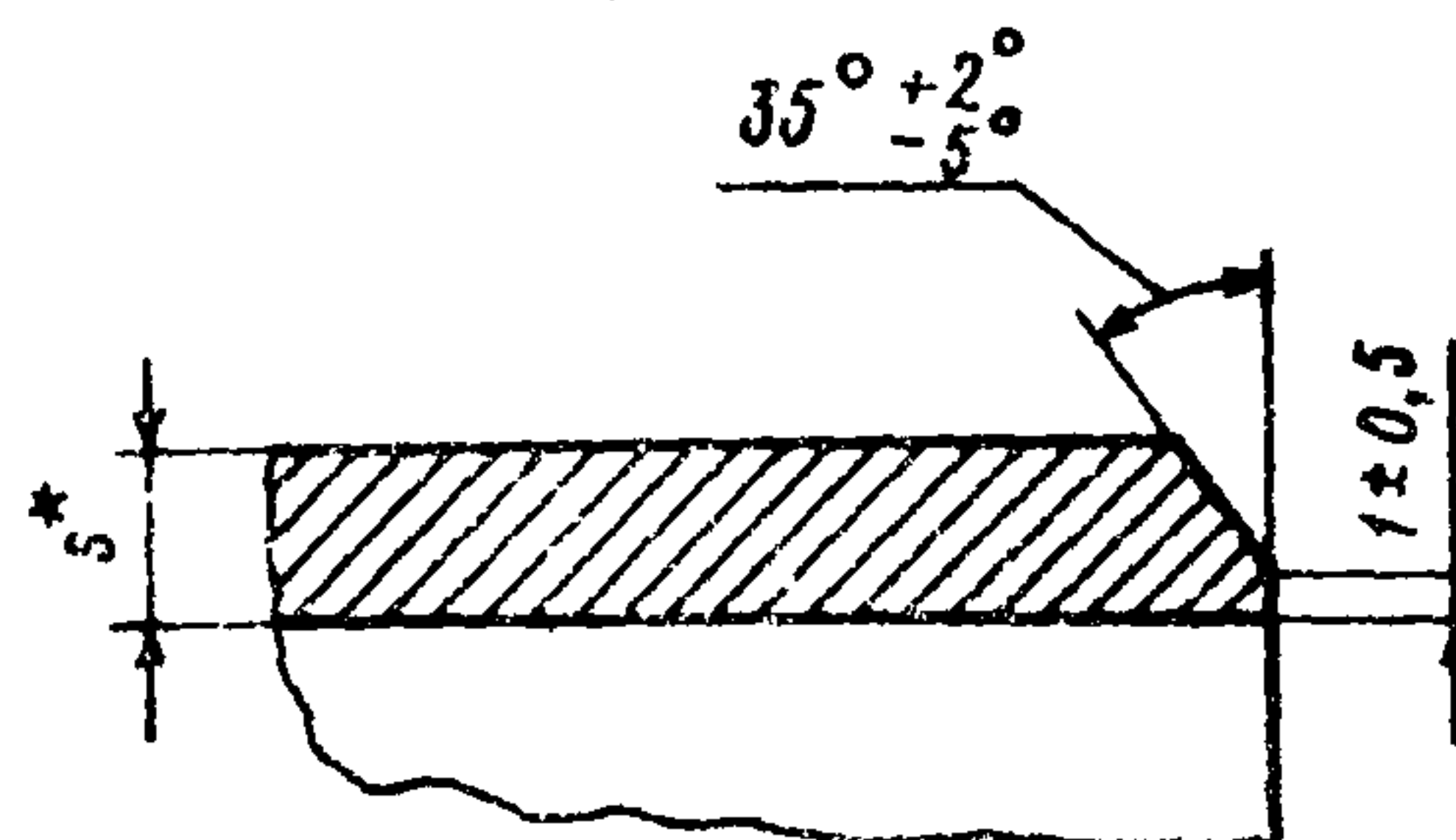
Форма кромок



*Размеры для справок.

Черт. 1

Форма кромок



Остальное — см. черт. 1

Черт. 2

Размеры, мм

Исполнение	Условный про- ход D_y	Центр.	D_n^*	r	s^*	s_1 , не менее	l	l_1	Угол гиба φ	l_2^*	b^*
							не менее				
$\rho=23,54$ МПа (240 кгс/см ²), $t=250^\circ\text{C}$; $\rho=18,14$ МПа (185 кгс/см ²), $t=215^\circ\text{C}$; $\rho=3,92$ МПа (40 кгс/см ²), $t=440^\circ\text{C}$; $\rho=7,45$ МПа (76 кгс/см ²), $t=145^\circ\text{C}$; $\rho=4,31$ МПа (44 кгс/см ²), $t=340^\circ\text{C}$; $\rho=3,92$ МПа (40 кгс/см ²), $t=200^\circ\text{C}$											
01	10	1	16	100	2,0	1,3	100	100	15°	26	13
02									30°	52	27
03									45°	79	41
04									60°	105	58
05									90°	157	100
06	20	2	28	150	3,0	2,3	100	100	15°	39	20
07									30°	79	40
08									45°	118	62
09									60°	157	87
10									90°	236	150
$\rho=3,92$ МПа (40 кгс/см ²), $t=440^\circ\text{C}$; $\rho=7,45$ МПа (76 кгс/см ²), $t=145^\circ\text{C}$; $\rho=4,31$ МПа (44 кгс/см ²), $t=340^\circ\text{C}$; $\rho=3,92$ МПа (40 кгс/см ²), $t=200^\circ\text{C}$											
11	25		32	150	3,0	2,0	100	100	15°	39	20
12									30°	79	40
13									45°	118	62
14									60°	157	87
15									90°	236	150
16	32	2	38	150	3,0	2,0	100	100	15°	39	20
17									30°	79	40
18									45°	118	62
19									60°	157	87
20									90°	236	150
21	50		57	300	4,0	2,7	150	150	15°	79	40
22									30°	157	80
23									45°	236	124
24									60°	314	173
25									90°	471	300

9. Пример условного обозначения отвода гнутого исполнения 23 с углом гиба 45° и радиусом 300 мм из трубы наружным диаметром 57 мм, с толщиной стенки 3,5 мм, с прямыми участками длиной $l=150$ мм, $l_1=150$ мм и развернутой длиной 536 мм:

ОТВОД ГНУТЫЙ $45^\circ - 57 \times 4,0 - 150 \times 150 \times 536 - R300$ 23 ОСТ 108.321.12.

10. Пример маркировки: 23 ОСТ 108.321.12

Товарный знак

ИНФОРМАЦИОННЫЕ ДАННЫЕ

1. УТВЕРЖДЕН И ВВЕДЕН В ДЕЙСТВИЕ указанием Министерства энергетического машиностроения от 04.06.82 № ВВ-002/4628

2. ИСПОЛНИТЕЛИ

П. М. Христюк, канд. техн. наук; Д. Д. Дорофеев, канд. техн. наук (руководитель темы); Г. Н. Смирнов (руководитель темы); Л. Н. Жылюк; В. Н. Шанский; Н. В. Москаленко; Д. Ф. Фомина; Г. А. Мисирьянц; В. Ф. Логвиненко; Ф. А. Гловач; А. З. Гармаш; Н. Г. Мазин; А. С. Шестернин

3. ЗАРЕГИСТРИРОВАН Государственным комитетом СССР по стандартам за № 8273483 от 26.02.83 г.

4. ВЗАМЕН ОСТ 24.321.04

5. ССЫЛОЧНЫЕ НОРМАТИВНО-ТЕХНИЧЕСКИЕ ДОКУМЕНТЫ

Обозначение НТД, на который дана ссылка	Номер пункта, подпункта, перечисления, приложения
ОСТ 24.125.60—89	8
ОСТ 108.320.102—78	1; 7
ТУ 14—3—460—75	1

6. ПЕРЕИЗДАНИЕ (1992 г.) с Изменениями № 1, 2, 3.

Срок действия продлен до 1996 г. Изменением № 3, утвержденным письмом Минтяжмаша СССР от 27.12.90 № ВА-002-1-12060

СОДЕРЖАНИЕ

ОСТ	108.321.11—82.	Отводы гнутые для трубопроводов ТЭС. Конструкция и размеры	1
ОСТ	108.321.12—82.	Отводы гнутые для трубопроводов ТЭС. Конструкция и размеры	5
ОСТ	108.321.13—82.	Отводы гнутые для трубопроводов ТЭС. Конструкция и размеры	9
ОСТ	108.321.14—82.	Отводы гнутые для трубопроводов ТЭС. Конструкция и размеры	14
ОСТ	108.321.15—82.	Отводы гнутые для трубопроводов ТЭС. Конструкция и размеры	18
ОСТ	108.321.16—82.	Отводы крутоизогнутые для трубопроводов ТЭС. Конструкция и размеры	23
ОСТ	108.321.17—82.	Отводы крутоизогнутые для трубопроводов ТЭС. Конструкция и размеры	28
ОСТ	108.327.01—82.	Колена штампованные для трубопроводов ТЭС. Конструкция и размеры	33
ОСТ	108.318.11—82.	Переходы точеные для трубопроводов ТЭС. Конструкция и размеры	38
ОСТ	108.318.12—82.	Переходы для трубопроводов ТЭС. Конструкция и размеры	42
ОСТ	108.318.13—82.	Переходы для трубопроводов ТЭС. Конструкция и размеры	47
ОСТ	108.318.14—82.	Переходы для трубопроводов ТЭС. Конструкция и размеры	53
ОСТ	108.318.15—82.	Переходы для трубопроводов ТЭС. Конструкция и размеры	58
ОСТ	108.318.16—82.	Переход штампованный для трубопроводов ТЭС. Конструкция и размеры	63
ОСТ	108.318.17—82.	Переход штампованный для трубопроводов ТЭС. Конструкция и размеры	67
ОСТ	108.038.62—82.	Ответвления паропроводов ТЭС. Типы	71
ОСТ	108.462.01—82.	Штуцеры для трубопроводов ТЭС. Конструкция и размеры	83
ОСТ	108.462.02—82.	Штуцеры для трубопроводов ТЭС. Конструкция и размеры	87
ОСТ	108.462.03—82.	Штуцеры для трубопроводов ТЭС. Конструкция и размеры	91
ОСТ	108.520.02—82.	Кольца подкладные для трубопроводов ТЭС. Конструкция и размеры	96
ОСТ	108.313.06—82.	Соединения штуцерные для трубопроводов ТЭС. Конструкция и размеры	99
ОСТ	108.720.01—82.	Тройники равнопроходные для трубопроводов ТЭС. Конструкция и размеры	105
ОСТ	108.720.02—82.	Тройники переходные для трубопроводов ТЭС. Конструкция и размеры	109
ОСТ	108.104.01—82.	Тройники сварные равнопроходные для трубопроводов ТЭС. Конструкция и размеры	113
ОСТ	108.104.02—82.	Тройники сварные переходные для трубопроводов ТЭС. Конструкция и размеры	118
ОСТ	108.104.03—82.	Тройники сварные переходные для трубопроводов ТЭС. Конструкция и размеры	123
ОСТ	108.104.04—82.	Тройники равнопроходные с обжатием для трубопроводов ТЭС. Конструкция и размеры	128
ОСТ	108.104.05—82.	Тройники переходные с обжатием для трубопроводов ТЭС. Конструкция и размеры	133
ОСТ	108.104.06—82.	Тройники переходные с горловиной для трубопроводов ТЭС. Конструкция и размеры	137
ОСТ	108.104.07—82.	Ответвления тройниковые трубопроводов ТЭС. Конструкция и размеры	143
ОСТ	108.104.08—82.	Тройники штампованные равнопроходные для трубопроводов ТЭС. Конструкция и размеры	148
ОСТ	108.104.09—82.	Тройник штампованный равнопроходный с обжатием для трубопроводов ТЭС. Конструкция и размеры	153
ОСТ	108.104.16—82.	Тройники штампованные переходные для трубопроводов ТЭС. Конструкция и размеры	157
ОСТ	108.720.03—82.	Тройник равнопроходный кованный для трубопроводов ТЭС. Конструкция и размеры	161
ОСТ	108.720.04—82.	Тройник переходный кованный для трубопроводов ТЭС. Конструкция и размеры	164
ОСТ	108.839.01—82.	Блоки с диафрагмами для трубопроводов ТЭС. Конструкция и размеры	167
ОСТ	108.462.04—82.	Патрубки блоков с диафрагмами для трубопроводов ТЭС. Конструкция и размеры	172

ОСТ 108.462.05—82. Патрубки блоков с диафрагмами для трубопроводов ТЭС. Конструкция и размеры	178
ОСТ 108.839.02—82. Блоки с диафрагмами для трубопроводов ТЭС. Конструкция и размеры	185
ОСТ 108.462.06—82. Патрубки блоков с диафрагмами для трубопроводов ТЭС. Конструкция и размеры	190
ОСТ 108.839.03—82. Блок с соплом для паропроводов ТЭС. Конструкция и размеры	197
ОСТ 108.839.04—82. Блок с диафрагмой для паропроводов ТЭС. Конструкция и размеры	200
ОСТ 108.462.07—82. Патрубки блоков с соплами и диафрагмами для паропроводов ТЭС. Конструкция и размеры	203
ОСТ 108.839.05—82. Диафрагмы блоков для трубопроводов ТЭС. Конструкция и размеры	208
ОСТ 108.504.01—82. Донышки приварные для трубопроводов ТЭС. Конструкция и размеры	212
ОСТ 108.530.01—82. Бобышки для трубопроводов ТЭС. Конструкция и размеры	217
ОСТ 108.724.01—82. Пробки для трубопроводов ТЭС. Конструкция и размеры	223

Редактор *Л. П. Коняева*

Технический редактор *А. Н. Крупенева*

Корректор *Л. А. Подрезова*

Сдано в набор 07.02.92.

Подписано к печ. 15.04.93.

Формат бум. 60×84¹/₈.

Объем 28,5 печ. л.

Тираж 1000.

Заказ 65.

НПО ЦКТИ. 194021, С.-Петербург, Политехническая ул., д. 24