

**ДЕТАЛИ И СБОРОЧНЫЕ ЕДИНИЦЫ ИЗ УГЛЕРОДИСТЫХ
И КРЕМНЕМАРГАНЦОВИСТЫХ СТАЛЕЙ
ДЛЯ ТРУБОПРОВОДОВ ПАРА И ГОРЯЧЕЙ ВОДЫ
С ДАВЛЕНИЕМ $p_y \geq 4,0$ МПа ($p_y \geq 40$ кгс/см²)
ТЕПЛОВЫХ ЭЛЕКТРОСТАНЦИЙ**

ТИПЫ, КОНСТРУКЦИЯ, РАЗМЕРЫ И ТЕХНИЧЕСКИЕ ТРЕБОВАНИЯ

| | | |
|-------------------|-------------------|-------------------|
| ОСТ 108.321.11—82 | ОСТ 108.462.01—82 | ОСТ 108.104.16—82 |
| ОСТ 108.321.12—82 | ОСТ 108.462.02—82 | ОСТ 108.720.03—82 |
| ОСТ 108.321.13—82 | ОСТ 108.462.03—82 | ОСТ 108.720.04—82 |
| ОСТ 108.321.14—82 | ОСТ 108.520.02—82 | ОСТ 108.839.01—82 |
| ОСТ 108.321.15—82 | ОСТ 108.313.06—82 | ОСТ 108.462.04—82 |
| ОСТ 108.321.16—82 | ОСТ 108.720.01—82 | ОСТ 108.462.05—82 |
| ОСТ 108.321.17—82 | ОСТ 108.720.02—82 | ОСТ 108.839.02—82 |
| ОСТ 108.327.01—82 | ОСТ 108.104.01—82 | ОСТ 108.462.06—82 |
| ОСТ 108.318.11—82 | ОСТ 108.104.02—82 | ОСТ 108.839.03—82 |
| ОСТ 108.318.12—82 | ОСТ 108.104.03—82 | ОСТ 108.839.04—82 |
| ОСТ 108.318.13—82 | ОСТ 108.104.04—82 | ОСТ 108.462.07—82 |
| ОСТ 108.318.14—82 | ОСТ 108.104.05—82 | ОСТ 108.839.05—82 |
| ОСТ 108.318.15—82 | ОСТ 108.104.06—82 | ОСТ 108.504.01—82 |
| ОСТ 108.318.16—82 | ОСТ 108.104.07—82 | ОСТ 108.530.01—82 |
| ОСТ 108.318.17—82 | ОСТ 108.104.08—82 | ОСТ 108.724.01—82 |
| ОСТ 108.038.62—82 | ОСТ 108.104.09—82 | |

Издание официальное

Срок действия стандартов не ограничен в соответствии
с указанием Госстандарта РФ N 1/28-332 от 15.02.94

УТВЕРЖДЕН И ВВЕДЕН В ДЕЙСТВИЕ указанием Министерства
энергетического машиностроения от 04.06.82 № ВВ-002/4628

ИСПОЛНИТЕЛИ НПО ЦКТИ и БЗЭМ

СОГЛАСОВАН с Главным управлением по проектированию и научно-
исследовательским работам Министерства энергетики и электрифика-
ции СССР

Л. М. ВОРОНИН

ОТВОДЫ ГНУТЫЕ ДЛЯ ТРУБОПРОВОДОВ ТЭС

ОСТ 108.321.11—82

КОНСТРУКЦИЯ И РАЗМЕРЫ

ОКП 31 1312

Взамен ОН 772—66 в части
 $p_{ном} = 380 \text{ кгс/см}^2$, $t = 280^\circ\text{C}$

Указанием Министерства энергетического машиностроения от 04 06 82 № ВВ-002/4628 срок действия установлен

с 01.01 85до 01.01.96

Несоблюдение стандарта преследуется по закону

1. Настоящий стандарт распространяется на гнутые отводы с угламигиба 15, 30, 45, 60 и 90°, изготавливаемые из труб по ОСТ 108.320.102, для трубопроводов питательной воды тепловых электростанций.

Стандарт устанавливает конструкцию и основные размеры гнутых отводов для трубопроводов с абсолютным давлением воды $p = 37,27 \text{ МПа}$ (380 кгс/см^2) и температурой $t = 280^\circ\text{C}$.

2. Конструкция, размеры и материал гнутых отводов должны соответствовать указанным на черт. 1—3 и в таблице.

3. Изготовление гнутых отводов исполнений 01—15, 41—45 производится по согласованию с предприятием-изготовителем.

4. Величина овальности гнутых участков отводов не должна быть более 6%.

5. По конструкторской документации допускается изготовление гнутых отводов с угламигибов более 15°, отличающимися от указанных в настоящем стандарте. Уголгиба должен быть кратным 5, но не более 90°.

6. Допускается изготовление гнутых отводов с отличающимися от указанных в настоящем стандарте длинами прямых участков l и l_1 :

не менее 100 мм — для исполнений 11—15;

не менее D_n плюс 200 мм — для исполнений 16—45.

7. Масса гнутого отвода G (в кг) определяется по формуле

$$G = 0,001 L_p g,$$

где L_p — развернутая длина, мм:

$$L_p = l + l_1 + l_2;$$

g — масса 1 м трубы по ОСТ 108.320.102, кг.

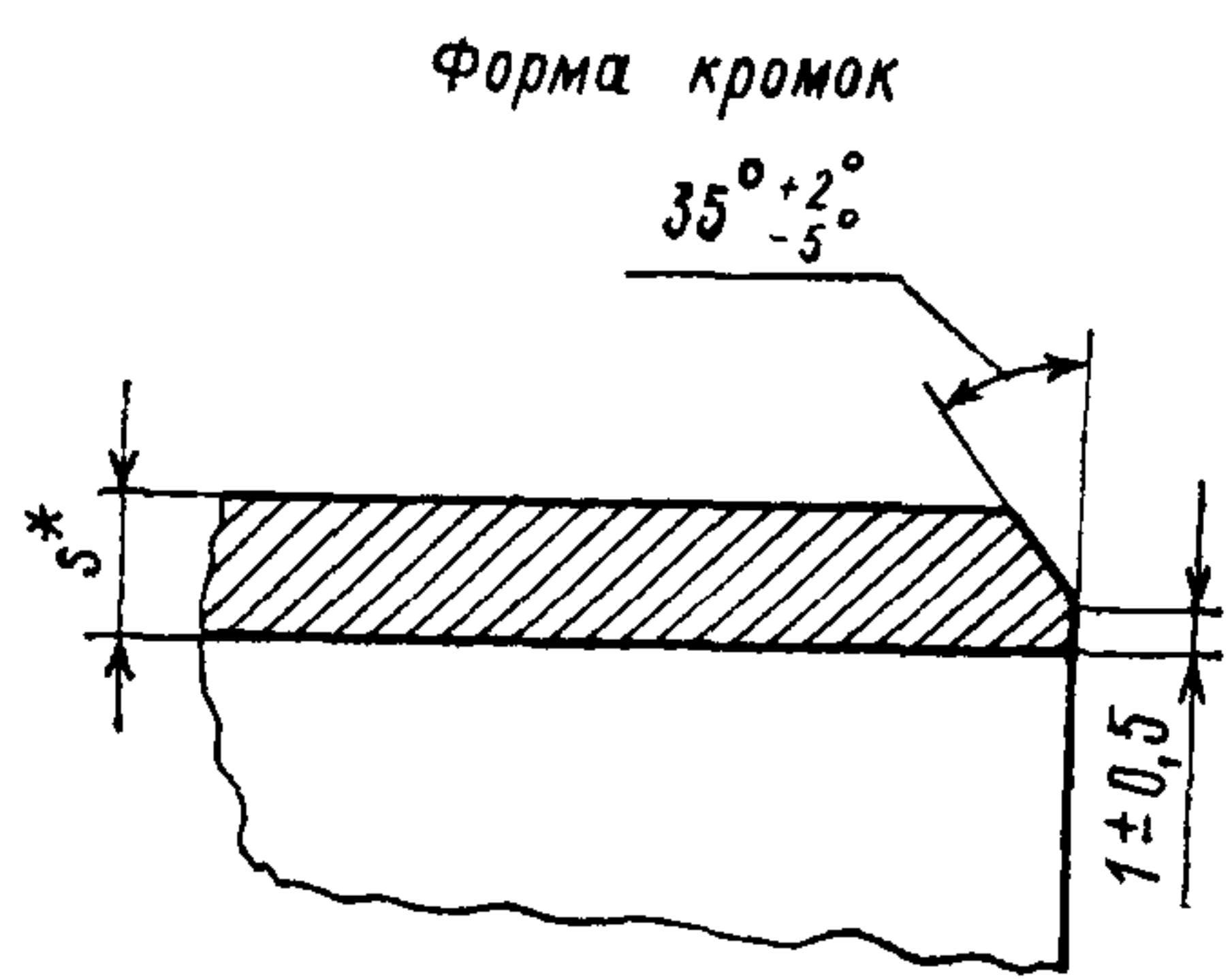
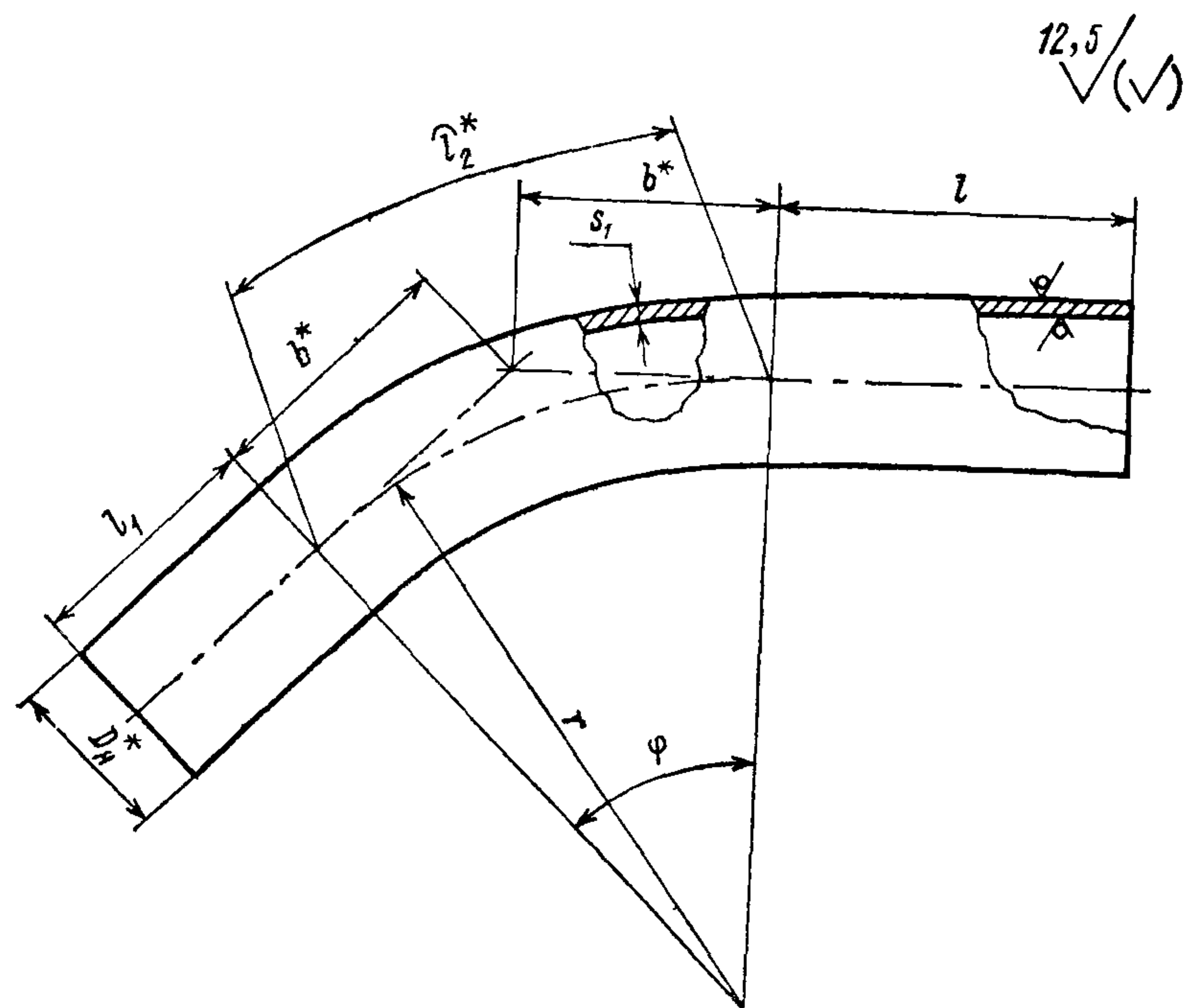
8. Остальные технические требования — по ОСТ 24.125.60.

9. Пример условного обозначения отвода гнутого исполнения 28 с угломгиба 45° и радиусом 1370 мм из трубы наружным диаметром 273 мм, с толщиной стенки 36 мм, с прямыми участками длиной $l = 800$ мм, $l_1 = 650$ мм и развернутой длиной 2526 мм:

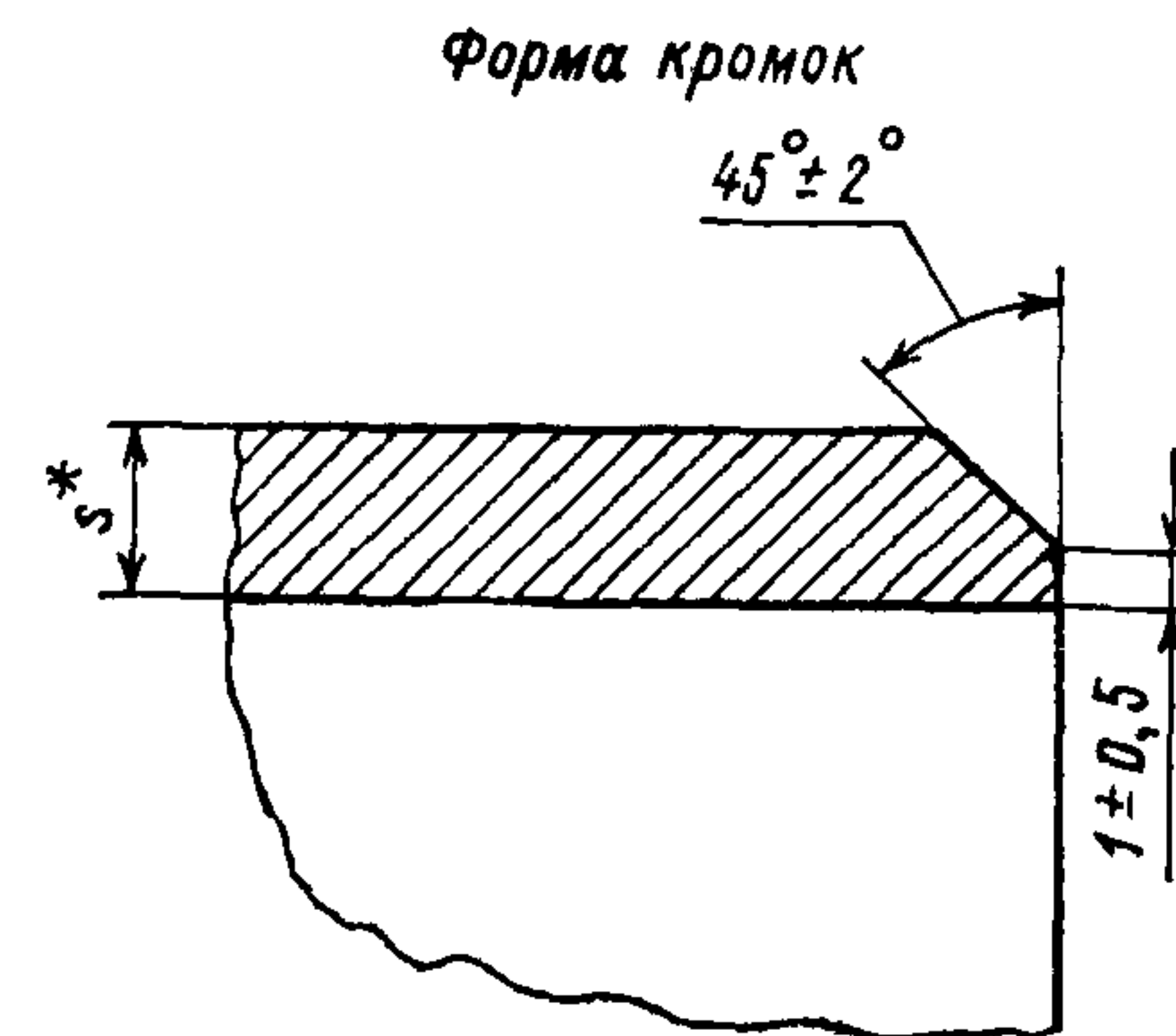
ОТВОД ГНУТЫЙ 45°—273×36—800×650×2526 — R1370 28 ОСТ 108.321.11.

10. Пример маркировки: 28 ОСТ 108.321.11

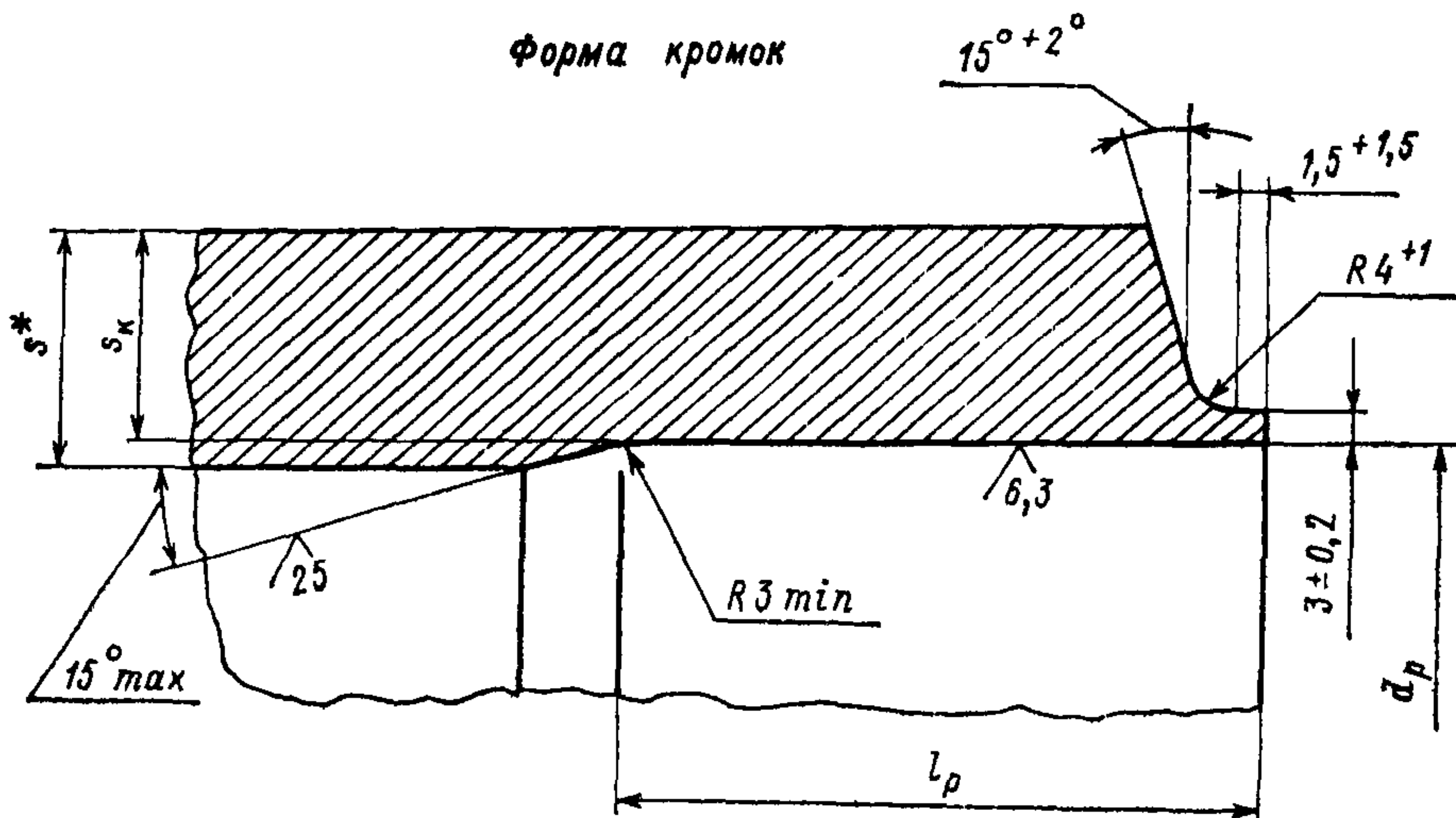
| |
|------------------|
| Товарный знак |
|------------------|



* Размеры для справок.



Остальное — см. черт. 1
Черт. 2



Размеры, мм

| Исполнение | Условный про-ход D_y | Черт. | D_n^* | d_p | | r | s^* | s_1 | s_k | l | l_1 | l_p | | Угол гйба Φ | l_2^* | b^* | Материал (марка, ТУ) |
|------------|------------------------|-------|---------|--------|------------|------|-------|----------|-------|----------|-------|---------|------------|------------------|---------|-------|----------------------|
| | | | | Но-мин | Пред.откл. | | | не менее | | не менее | | Но-мин. | Пред.откл. | | | | |
| 01 | 10 | 2 | 16 | | | 100 | 2,5 | 1,7 | | | | | | 15° | 26 | 13 | 15ГС ТУ 14—3—460 |
| 02 | | | | | | | | | | | | | | 30° | 52 | 27 | |
| 03 | | | | | | | | | | | | | | 45° | 79 | 41 | |
| 04 | | | | | | | | | | | | | | 60° | 105 | 58 | |
| 05 | | | | | | | | | | | | | | 90° | 157 | 100 | |
| 06 | 20 | 1 | 28 | — | — | 150 | 4,0 | 3,0 | — | | | | | 15° | 39 | 20 | |
| 07 | | | | | | | | | | | | | | 30° | 79 | 40 | |
| 08 | | | | | | | | | | | | | | 45° | 118 | 62 | |
| 09 | | | | | | | | | | | | | | 60° | 157 | 87 | |
| 10 | | | | | | | | | | | | | | 90° | 236 | 150 | |
| 11 | 40 | 1 | 57 | | | 300 | 9,0 | 6,8 | | 150 | 150 | | | 15° | 79 | 40 | |
| 12 | | | | | | | | | | | | | | 30° | 157 | 80 | |
| 13 | | | | | | | | | | | | | | 45° | 236 | 124 | |
| 14 | | | | | | | | | | | | | | 60° | 314 | 173 | |
| 15 | | | | | | | | | | | | | | 90° | 471 | 300 | |
| 16 | 100 | | 133 | 98 | +0,54 | 600 | 18,0 | 14,5 | 15,9 | | | 50 | | 15° | 157 | 79 | |
| 17 | | | | | | | | | | | | | | 30° | 314 | 161 | |
| 18 | | | | | | | | | | | | | | 45° | 471 | 249 | |
| 19 | | | | | | | | | | | | | | 60° | 628 | 346 | |
| 20 | | | | | | | | | | | | | | 90° | 942 | 600 | |
| 21 | 150 | | 194 | 144 | +0,63 | 750 | 26,0 | 20,5 | 22,5 | | | 60 | | 15° | 196 | 99 | |
| 22 | | | | | | | | | | | | | | 30° | 393 | 201 | |
| 23 | | | | | | | | | | | | | | 45° | 589 | 311 | |
| 24 | | | | | | | | | | | | | | 60° | 785 | 433 | |
| 25 | | | | | | | | | | | | | | 90° | 1178 | 750 | |
| 26 | 200 | | 273 | 203 | | 1370 | 36,0 | 28,8 | 32,8 | | 650 | 65 | | 15° | 359 | 180 | |
| 27 | | | | | | | | | | | | | | 30° | 717 | 367 | |
| 28 | | | | | | | | | | | | | | 45° | 1076 | 568 | |
| 29 | | | | | | | | | | | | | | 60° | 1434 | 791 | |
| 30 | | | | | | | | | | | | | | 90° | 2151 | 1370 | |
| 31 | 250 | 3 | 325 | 245 | +0,72 | 1370 | 42,0 | 33,8 | 36,4 | | 800 | 80 | +5 | 15° | 359 | 180 | |
| 32 | | | | | | | | | | | | | | 30° | 717 | 367 | |
| 33 | | | | | | | | | | | | | | 45° | 1076 | 568 | |
| 34 | | | | | | | | | | | | | | 60° | 1434 | 791 | |
| 35 | | | | | | | | | | | | | | 90° | 2151 | 1370 | |
| 36 | 300 | | 377 | 281 | +0,81 | 1500 | 50,0 | 40,0 | 44,0 | | 800 | 800 | 85 | 15° | 393 | 198 | |
| 37 | | | | | | | | | | | | | | 30° | 785 | 402 | |
| 38 | | | | | | | | | | | | | | 45° | 1178 | 621 | |
| 39 | | | | | | | | | | | | | | 60° | 1570 | 866 | |
| 40 | | | | | | | | | | | | | | 90° | 2355 | 1500 | |
| 1 | 350 | | 465 | 349 | +0,89 | 2100 | 60,0 | 48,1 | 51,3 | | 1200 | 1000 | 100 | 15° | 550 | 276 | |
| 2 | | | | | | | | | | | | | | 30° | 1099 | 563 | |
| 3 | | | | | | | | | | | | | | 45° | 1649 | 870 | |
| 4 | | | | | | | | | | | | | | 60° | 2198 | 1212 | |
| 5 | | | | | | | | | | | | | | 90° | 3297 | 2100 | |

ИНФОРМАЦИОННЫЕ ДАННЫЕ

1. УТВЕРЖДЕН И ВВЕДЕН В ДЕЙСТВИЕ указанием Министерства энергетического машиностроения от 04.06.82 № ВВ-002/4628

2. ИСПОЛНИТЕЛИ

П. М. Христюк, канд. техн. наук; Д. Д. Дорофеев, канд. техн. наук (руководитель темы); Г. Н. Смирнов (руководитель темы); Л. Н. Жылюк; В. Н. Шанский; Н. В. Москаленко; Д. Ф. Фомина; Г. А. Мисирьянц; В. Ф. Логвиненко; Ф. А. Гловач; А. З. Гармаш; Н. Г. Мазин; А. С. Шестернин

3. ЗАРЕГИСТРИРОВАН Государственным комитетом СССР по стандартам за № 8273478 от 26.02.83

4. ВЗАМЕН НО 772—66

5. ССЫЛОЧНЫЕ НОРМАТИВНО-ТЕХНИЧЕСКИЕ ДОКУМЕНТЫ

| Обозначение НТД, на который дана ссылка | Номер пункта, подпункта, перечисления, приложения |
|---|---|
| ОСТ 24.125.60—89 | 8 |
| ОСТ 108.320.102—78 | д; 7 |
| ТУ 14—3—420—75 | 2 |
| ТУ 14—3—460—75 | 2 |

6. ПЕРЕИЗДАНИЕ (1992 г.) с Изменениями № 1, 2, 3, 4.

Срок действия продлен до 1996 г. Изменением № 4, утвержденным письмом Минтяжмаша СССР от 27.12.90 № ВА-002-1-12060

СОДЕРЖАНИЕ

| | |
|--|-----|
| ОСТ 108.321.11—82. Отводы гнутые для трубопроводов ТЭС. Конструкция и размеры | 1 |
| ОСТ 108.321.12—82. Отводы гнутые для трубопроводов ТЭС. Конструкция и размеры | 5 |
| ОСТ 108.321.13—82. Отводы гнутые для трубопроводов ТЭС. Конструкция и размеры | 9 |
| ОСТ 108.321.14—82. Отводы гнутые для трубопроводов ТЭС. Конструкция и размеры | 14 |
| ОСТ 108.321.15—82. Отводы гнутые для трубопроводов ТЭС. Конструкция и размеры | 18 |
| ОСТ 108.321.16—82. Отводы крутоизогнутые для трубопроводов ТЭС. Конструкция и размеры | 23 |
| ОСТ 108.321.17—82. Отводы крутоизогнутые для трубопроводов ТЭС. Конструкция и размеры | 28 |
| ОСТ 108.327.01—82. Колена штампованные для трубопроводов ТЭС. Конструкция и размеры | 33 |
| ОСТ 108.318.11—82. Переходы точеные для трубопроводов ТЭС. Конструкция и размеры | 38 |
| ОСТ 108.318.12—82. Переходы для трубопроводов ТЭС. Конструкция и размеры | 42 |
| ОСТ 108.318.13—82. Переходы для трубопроводов ТЭС. Конструкция и размеры | 47 |
| ОСТ 108.318.14—82. Переходы для трубопроводов ТЭС. Конструкция и размеры | 53 |
| ОСТ 108.318.15—82. Переходы для трубопроводов ТЭС. Конструкция и размеры | 58 |
| ОСТ 108.318.16—82. Переход штампованный для трубопроводов ТЭС. Конструкция и размеры | 63 |
| ОСТ 108.318.17—82. Переход штампованный для трубопроводов ТЭС. Конструкция и размеры | 67 |
| ОСТ 108.038.62—82. Ответвления паропроводов ТЭС. Типы | 71 |
| ОСТ 108.462.01—82. Штуцеры для трубопроводов ТЭС. Конструкция и размеры | 83 |
| ОСТ 108.462.02—82. Штуцеры для трубопроводов ТЭС. Конструкция и размеры | 87 |
| ОСТ 108.462.03—82. Штуцеры для трубопроводов ТЭС. Конструкция и размеры | 91 |
| ОСТ 108.520.02—82. Кольца подкладные для трубопроводов ТЭС. Конструкция и размеры | 96 |
| ОСТ 108.313.06—82. Соединения штуцерные для трубопроводов ТЭС. Конструкция и размеры | 99 |
| ОСТ 108.720.01—82. Тройники равнопроходные для трубопроводов ТЭС. Конструкция и размеры | 105 |
| ОСТ 108.720.02—82. Тройники переходные для трубопроводов ТЭС. Конструкция и размеры | 109 |
| ОСТ 108.104.01—82. Тройники сварные равнопроходные для трубопроводов ТЭС. Конструкция и размеры | 113 |
| ОСТ 108.104.02—82. Тройники сварные переходные для трубопроводов ТЭС. Конструкция и размеры | 118 |
| ОСТ 108.104.03—82. Тройники сварные переходные для трубопроводов ТЭС. Конструкция и размеры | 123 |
| ОСТ 108.104.04—82. Тройники равнопроходные с обжатием для трубопроводов ТЭС. Конструкция и размеры | 128 |
| ОСТ 108.104.05—82. Тройники переходные с обжатием для трубопроводов ТЭС. Конструкция и размеры | 133 |
| ОСТ 108.104.06—82. Тройники переходные с горловиной для трубопроводов ТЭС. Конструкция и размеры | 137 |
| ОСТ 108.104.07—82. Ответвления тройниковые трубопроводов ТЭС. Конструкция и размеры | 143 |
| ОСТ 108.104.08—82. Тройники штампованные равнопроходные для трубопроводов ТЭС. Конструкция и размеры | 148 |
| ОСТ 108.104.09—82. Тройник штампованный равнопроходный с обжатием для трубопроводов ТЭС. Конструкция и размеры | 153 |
| ОСТ 108.104.16—82. Тройники штампованные переходные для трубопроводов ТЭС. Конструкция и размеры | 157 |
| ОСТ 108.720.03—82. Тройник равнопроходный кованный для трубопроводов ТЭС. Конструкция и размеры | 161 |
| ОСТ 108.720.04—82. Тройник переходный кованный для трубопроводов ТЭС. Конструкция и размеры | 164 |
| ОСТ 108.839.01—82. Блоки с диафрагмами для трубопроводов ТЭС. Конструкция и размеры | 167 |
| ОСТ 108.462.04—82. Патрубки блоков с диафрагмами для трубопроводов ТЭС. Конструкция и размеры | 172 |

| | |
|--|-----|
| ОСТ 108.462.05—82. Патрубки блоков с диафрагмами для трубопроводов ТЭС. Конструкция и размеры | 178 |
| ОСТ 108.839.02—82. Блоки с диафрагмами для трубопроводов ТЭС. Конструкция и размеры | 185 |
| ОСТ 108.462.06—82. Патрубки блоков с диафрагмами для трубопроводов ТЭС. Конструкция и размеры | 190 |
| ОСТ 108.839.03—82. Блок с соплом для паропроводов ТЭС. Конструкция и размеры | 197 |
| ОСТ 108.839.04—82. Блок с диафрагмой для паропроводов ТЭС. Конструкция и размеры | 200 |
| ОСТ 108.462.07—82. Патрубки блоков с соплами и диафрагмами для паропроводов ТЭС. Конструкция и размеры | 203 |
| ОСТ 108.839.05—82. Диафрагмы блоков для трубопроводов ТЭС. Конструкция и размеры | 208 |
| ОСТ 108.504.01—82. Донышки приварные для трубопроводов ТЭС. Конструкция и размеры | 212 |
| ОСТ 108.530.01—82. Бобышки для трубопроводов ТЭС. Конструкция и размеры | 217 |
| ОСТ 108.724.01—82. Пробки для трубопроводов ТЭС. Конструкция и размеры | 223 |

Редактор *Л. П. Коняева*

Технический редактор *А. Н. Крупенева*

Корректор *Л. А. Подрезова*

Сдано в набор 07.02.92. Подписано к печ. 15.04.93. Формат бум. 60×84¹/₈.
 Объем 28,5 печ. л. Тираж 1000. Заказ 65.
