

# ДЕТАЛИ И СБОРОЧНЫЕ ЕДИНИЦЫ ИЗ ХРОМОМОЛИБДЕНОВАНАДИЕВЫХ СТАЛЕЙ ДЛЯ ПАРОВОДОВ ТЕПЛОВЫХ ЭЛЕКТРОСТАНЦИЙ

## ТИПЫ, КОНСТРУКЦИЯ, РАЗМЕРЫ И ТЕХНИЧЕСКИЕ ТРЕБОВАНИЯ

### ПАРАМЕТРЫ:

$p=25,01$  МПа (255 кгс/см<sup>2</sup>),  $t=545^{\circ}\text{C}$ ;  $p=13,73$  МПа (140 кгс/см<sup>2</sup>),  $t=560^{\circ}\text{C}$ ;  
 $p=13,73$  МПа (140 кгс/см<sup>2</sup>),  $t=545^{\circ}\text{C}$ ;  $p=13,73$  МПа (140 кгс/см<sup>2</sup>),  $t=515^{\circ}\text{C}$ ;  
 $p=9,81$  МПа (100 кгс/см<sup>2</sup>),  $t=540^{\circ}\text{C}$ ;  $p=4,02$  МПа (41 кгс/см<sup>2</sup>),  $t=545^{\circ}\text{C}$

ОСТ 108.321.18—82	ОСТ 108.313.07—82	ОСТ 108.724.02—82
ОСТ 108.321.19—82	ОСТ 108.720.05—82	ОСТ 108.530.02—82
ОСТ 108.321.20—82	ОСТ 108.720.06—82	ОСТ 108.530.03—82
ОСТ 108.321.21—82	ОСТ 108.104.10—82	ОСТ 108.321.24—82
ОСТ 108.321.22—82	ОСТ 108.104.11—82	ОСТ 108.321.25—82
ОСТ 108.321.23—82	ОСТ 108.104.12—82	ОСТ 108.450.102—82
ОСТ 108.327.02—82	ОСТ 108.104.13—82	ОСТ 108.318.25—82
ОСТ 108.327.03—82	ОСТ 108.104.14—82	ОСТ 108.038.65—82
ОСТ 108.318.18—82	ОСТ 108.104.15—82	ОСТ 108.462.19—82
ОСТ 108.318.19—82	ОСТ 108.720.07—82	ОСТ 108.462.20—82
ОСТ 108.318.20—82	ОСТ 108.839.06—82	ОСТ 108.313.08—82
ОСТ 108.318.21—82	ОСТ 108.462.14—82	ОСТ 108.104.17—82
ОСТ 108.318.22—82	ОСТ 108.462.15—82	ОСТ 108.104.18—82
ОСТ 108.318.23—82	ОСТ 108.462.16—82	ОСТ 108.104.19—82
ОСТ 108.318.24—82	ОСТ 108.839.07—82	ОСТ 108.104.20—82
ОСТ 108.038.63—82	ОСТ 108.462.17—82	ОСТ 108.839.09—82
ОСТ 108.462.08—82	ОСТ 108.839.08—82	ОСТ 108.462.21—82
ОСТ 108.462.09—82	ОСТ 108.504.02—82	ОСТ 108.839.10—82
ОСТ 108.462.10—82	ОСТ 108.837.01—82	ОСТ 108.504.07—82
ОСТ 108.520.03—82	ОСТ 108.410.02—82	

Издание официальное

Срок действия стандартов не ограничен в соответствии  
с указанием Госстандарта РФ N 1/28-332 от 15.02.94

**УТВЕРЖДЕН И ВВЕДЕН В ДЕЙСТВИЕ** указанием Министерства энергетического машиностроения от 04.06.82 № ВВ-002/4628

**СОГЛАСОВАН** с Главным управлением по проектированию и научно-исследовательским работам Министерства энергетики и электрификации СССР

**Л. М. ВОРОНИН**

**Отраслевые стандарты  
на детали и сборочные единицы  
с расчетным ресурсом 200 тыс. ч**

<b>ОСТ 108.321.18—82</b>	<b>ОСТ 108.318.24—82</b>	<b>ОСТ 108.720.07—82</b>
<b>ОСТ 108.321.19—82</b>	<b>ОСТ 108.038.63—82</b>	<b>ОСТ 108.839.06—82</b>
<b>ОСТ 108.321.20—82</b>	<b>ОСТ 108.462.08—82</b>	<b>ОСТ 108.462.14—82</b>
<b>ОСТ 108.321.21—82</b>	<b>ОСТ 108.462.09—82</b>	<b>ОСТ 108.462.15—82</b>
<b>ОСТ 108.321.22—82</b>	<b>ОСТ 108.462.10—82</b>	<b>ОСТ 108.462.16—82</b>
<b>ОСТ 108.321.23—82</b>	<b>ОСТ 108.520.03—82</b>	<b>ОСТ 108.839.07—82</b>
<b>ОСТ 108.327.02—82</b>	<b>ОСТ 108.313.07—82</b>	<b>ОСТ 108.462.17—82</b>
<b>ОСТ 108.327.03—82</b>	<b>ОСТ 108.720.05—82</b>	<b>ОСТ 108.839.08—82</b>
<b>ОСТ 108.318.18—82</b>	<b>ОСТ 108.720.06—82</b>	<b>ОСТ 108.504.02—82</b>
<b>ОСТ 108.318.19—82</b>	<b>ОСТ 108.104.10—82</b>	<b>ОСТ 108.837.01—82</b>
<b>ОСТ 108.318.20—82</b>	<b>ОСТ 108.104.11—82</b>	<b>ОСТ 108.410.02—82</b>
<b>ОСТ 108.318.21—82</b>	<b>ОСТ 108.104.12—82</b>	<b>ОСТ 108.724.02—82</b>
<b>ОСТ 108.318.22—82</b>	<b>ОСТ 108.104.13—82</b>	<b>ОСТ 108.530.02—82</b>
<b>ОСТ 108.318.23—82</b>	<b>ОСТ 108.104.14—82</b>	<b>ОСТ 108.530.03—82</b>
	<b>ОСТ 108.104.15—82</b>	

**ОСТ 108.720.06—82****ТРОЙНИКИ ПЕРЕХОДНЫЕ ДЛЯ ПАРОПРОВОДОВ ТЭС****КОНСТРУКЦИЯ И РАЗМЕРЫ**

ОКП 31 1312

Взамен НО 779—66 в части

 $p_{\text{ном}}=255 \text{ кгс/см}^2, t=545^\circ\text{C};$ 

ОСТ 24.720.13 в части

 $p_{\text{ном}}=140 \text{ кгс/см}^2, t=560^\circ\text{C};$  $p_{\text{ном}}=140 \text{ кгс/см}^2, t=545^\circ\text{C};$  $p_{\text{ном}}=100 \text{ кгс/см}^2, t=540^\circ\text{C};$  $p_{\text{ном}}=41 \text{ кгс/см}^2, t=545^\circ\text{C}$ 

Утвержден Министерством энергетического машиностроения от 04.06.82 № ВВ-002/4628 срок действия установлен

с 01.01.85

до 01.01.96

Несоблюдение стандарта преследуется по закону

1. Настоящий стандарт распространяется на тройники переходные штампованные для паропроводов тепловых электростанций с абсолютным давлением и температурой пара:

 $p=25,01 \text{ МПа (255 кгс/см}^2), t=545^\circ\text{C};$  $p=13,73 \text{ МПа (140 кгс/см}^2), t=560^\circ\text{C};$  $p=13,73 \text{ МПа (140 кгс/см}^2), t=545^\circ\text{C};$  $p=13,73 \text{ МПа (140 кгс/см}^2), t=515^\circ\text{C};$  $p=9,81 \text{ МПа (100 кгс/см}^2), t=540^\circ\text{C};$  $p=4,02 \text{ МПа (41 кгс/см}^2), t=545^\circ\text{C}.$ 

2. Конструкция и размеры тройников должны соответствовать указанным на чертеже и в таблице.

3. Материал — сталь марки 12Х1МФ по ТУ 14—1—3987 Гр. ПТ ОСТ 108.030.113.

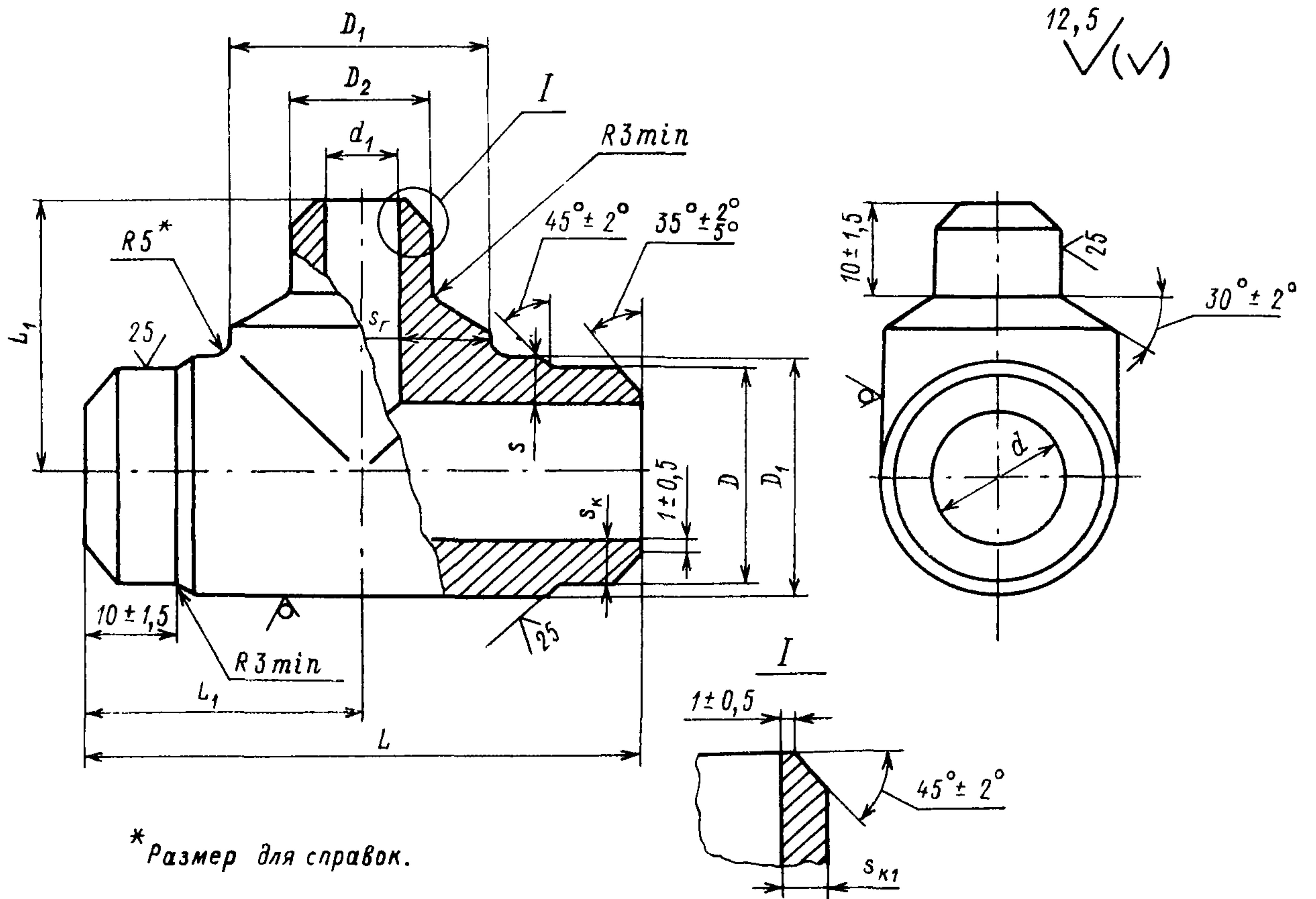
4. Остальные технические требования — по ОСТ 108.030.113 и ОСТ 24.125.60.

5. Пример условного обозначения тройника переходного исполнения 01 с условными проходами  $D_y=15 \text{ мм}, D_{y1}=10 \text{ мм}$ :

ТРОЙНИК ПЕРЕХОДНЫЙ 15×10 01 ОСТ 108.720.06.

6. Пример маркировки: 01 ОСТ 108.720.06

Товарный знак
------------------



Размеры, мм

Исполнение	Условный проход		Наружный диаметр и толщина стенки присоединяемых труб	D		D <sub>1</sub> +1,3 -0,7	D <sub>2</sub>		d		d <sub>1</sub>		s	s <sub>г</sub>	s <sub>к</sub>	s <sub>к1</sub>	L		L <sub>1</sub>		Масса, кг
	D <sub>у</sub>	D <sub>у1</sub>		Номин.	Пред. откл.		Номин.	Пред. откл.	Номин.	Пред. откл.	Номин.	Пред. откл.					Номин.	Пред. откл.	Номин.	Пред. откл.	
													не менее								

p=25,01 МПа (255 кгс/см<sup>2</sup>), t=545°C

01	15	10	28×6	16×3,5	29	+0,5	35	18	+0,5	16	+0,43	9	+0,36	8,0	11,5	5,4	3,2	80	+4 -2	40	+2 -1	0,64
----	----	----	------	--------	----	------	----	----	------	----	-------	---	-------	-----	------	-----	-----	----	----------	----	----------	------

p=13,73 МПа (140 кгс/см<sup>2</sup>), t=560°C; p=13,73 МПа (140 кгс/см<sup>2</sup>), t=545°C

02	20	10	28×4,5	16×2,5	29	+0,5	35	18	+0,5	19	+0,52	11	+0,43	6,5	10,0	4,1	2,3	80	+4 -2	40	+2 -1	0,57
----	----	----	--------	--------	----	------	----	----	------	----	-------	----	-------	-----	------	-----	-----	----	----------	----	----------	------

p=13,73 МПа (140 кгс/см<sup>2</sup>), t=515°C; p=9,81 МПа (100 кгс/см<sup>2</sup>), t=540°C;  
p=4,02 МПа (41 кгс/см<sup>2</sup>), t=545°C

03	20	10	28×3	16×2,5	29	+0,5	35	18	+0,5	22	+0,52	11	+0,43	5,0	10,0	2,7	2,3	80	+4 -2	40	+2 -1	0,47
----	----	----	------	--------	----	------	----	----	------	----	-------	----	-------	-----	------	-----	-----	----	----------	----	----------	------

## ИНФОРМАЦИОННЫЕ ДАННЫЕ

**1. УТВЕРЖДЕН И ВВЕДЕН В ДЕЙСТВИЕ** указанием Министерства энергетического машиностроения от 04.06.82 № ВВ-002/4628

**2. ИСПОЛНИТЕЛИ**

П. М. Христюк, канд. техн. наук; Д. Д. Дорофеев, канд. техн. наук (руководитель темы); Г. Н. Смирнов (руководитель темы); Л. Н. Жылюк; В. Н. Шанский; Н. В. Москаленко; Д. Ф. Фомина; Г. А. Мисирьянц; В. Ф. Логвиненко; Ф. А. Гловач; А. З. Гармаш; Н. Г. Мазин; А. С. Шестернин

**3. ЗАРЕГИСТРИРОВАН** Государственным комитетом СССР по стандартам за № 8257016 от 09.09.82

**4. ВЗАМЕН** ОСТ 24.720.13; НО 779—66

**5. ССЫЛОЧНЫЕ НОРМАТИВНО-ТЕХНИЧЕСКИЕ ДОКУМЕНТЫ**

Обозначение НТД, на который дана ссылка	Номер пункта, подпункта, перечисления, приложения
ОСТ 24.125.60—89	4
ОСТ 108.030.113—87	3; 4
ТУ 14—1—3987—85	3

**6. ПЕРЕИЗДАНИЕ (1992 г.) с Изменениями № 1, 2, 3, 4**

Срок действия продлен до 1996 г. Изменением № 3, утвержденным письмом Минтяжмаша СССР от 27.12.90 № ВА-002-1-12060.

## СОДЕРЖАНИЕ

**Отраслевые стандарты на детали и сборочные единицы с расчетным ресурсом 200 тыс. ч**

ОСТ 108.321.18—82. Отводы гнутые для паропроводов ТЭС. Конструкция и размеры	3
ОСТ 108.321.19—82. Отводы гнутые для паропроводов ТЭС. Конструкция и размеры	8
ОСТ 108.321.20—82. Отводы гнутые для паропроводов ТЭС. Конструкция и размеры	12
ОСТ 108.321.21—82. Отводы гнутые для паропроводов ТЭС. Конструкция и размеры	18
ОСТ 108.321.22—82. Отводы крутоизогнутые для паропроводов ТЭС. Конструкция и размеры	22
ОСТ 108.321.23—82. Отводы крутоизогнутые для паропроводов ТЭС. Конструкция и размеры	27
ОСТ 108.327.02—82. Колена штампованные для паропроводов ТЭС. Конструкция и размеры	31
ОСТ 108.327.03—82. Колена штампованные для паропроводов ТЭС. Конструкция и размеры	35
ОСТ 108.318.18—82. Переходы точеные для паропроводов ТЭС. Конструкция и размеры	38
ОСТ 108.318.19—82. Переходы для паропроводов ТЭС. Конструкция и размеры	42
ОСТ 108.318.20—82. Переходы для паропроводов ТЭС. Конструкция и размеры	46
ОСТ 108.318.21—82. Переходы для паропроводов ТЭС. Конструкция и размеры	51
ОСТ 108.318.22—82. Переходы для паропроводов ТЭС. Конструкция и размеры	57
ОСТ 108.318.23—82. Переход штампованный для паропроводов ТЭС. Конструкция и размеры	62
ОСТ 108.318.24—82. Переходы штампованные для паропроводов ТЭС. Конструкция и размеры	65
ОСТ 108.038.63—82. Ответвления паропроводов ТЭС. Типы	69
ОСТ 108.462.08—82. Штуцеры для паропроводов ТЭС. Конструкция и размеры	80
ОСТ 108.462.09—82. Штуцеры для паропроводов ТЭС. Конструкция и размеры	84
ОСТ 108.462.10—82. Штуцеры для паропроводов ТЭС. Конструкция и размеры	89
ОСТ 108.520.03—82. Кольца подкладные для паропроводов ТЭС. Конструкция и размеры	93
ОСТ 108.313.07—82. Соединения штуцерные паропроводов ТЭС. Конструкция и размеры	96
ОСТ 108.720.05—82. Тройники равнопроходные для паропроводов ТЭС. Конструкция и размеры	103
ОСТ 108.720.06—82. Тройники переходные для паропроводов ТЭС. Конструкция и размеры	107
ОСТ 108.104.10—82. Тройники сварные равнопроходные для паропроводов ТЭС. Конструкция и размеры	110
ОСТ 108.104.11—82. Тройники сварные переходные для паропроводов ТЭС. Конструкция и размеры	114
ОСТ 108.104.12—82. Тройники сварные переходные для паропроводов ТЭС. Конструкция и размеры	118
ОСТ 108.104.13—82. Тройники штампованные равнопроходные для паропроводов ТЭС. Конструкция и размеры	123
ОСТ 108.104.14—82. Тройники штампованные переходные для паропроводов ТЭС. Конструкция и размеры	127
ОСТ 108.104.15—82. Тройники штампованные равнопроходные с обжатием для паропроводов ТЭС. Конструкция и размеры	132
ОСТ 108.720.07—82. Тройники переходные кованые для паропроводов ТЭС. Конструкция и размеры	136
ОСТ 108.839.06—82. Блоки с соплами для паропроводов ТЭС. Конструкция и размеры	140
ОСТ 108.462.14—82. Патрубки блоков с соплами для паропроводов ТЭС. Конструкция и размеры	145
ОСТ 108.462.15—82. Патрубки блоков с соплами для паропроводов ТЭС. Конструкция и размеры	150
ОСТ 108.462.16—82. Патрубки блоков с соплами для паропроводов ТЭС. Конструкция и размеры	156

ОСТ 108.839.07—82. Блок с соплом для паропроводов ТЭС. Конструкция и размеры	162
ОСТ 108.462.17—82. Патрубки блока с соплом для паропроводов ТЭС. Конструкция и размеры	165
ОСТ 108.839.08—82. Сопла блоков для паропроводов ТЭС. Конструкция и размеры	169
ОСТ 108.504.02—82. Донышки приварные для паропроводов ТЭС. Конструкция и размеры	173
ОСТ 108.837.01—82. Реперы для контроля остаточной деформации паропроводов ТЭС. Технические требования	178
ОСТ 108.410.02—82. Наконечник. Конструкция и размеры	180
ОСТ 108.724.02—82. Наконечник регулировочный. Конструкция и размеры	181
ОСТ 108.530.02—82. Втулка резьбовая. Конструкция и размеры	184
ОСТ 108.530.03—82. Бобышки для паропроводов ТЭС. Конструкция и размеры	186

**Отраслевые стандарты на детали и сборочные единицы с расчетным ресурсом 100 тыс. ч.**

ОСТ 108.321.24—82. Отводы гнутые для паропроводов ТЭС. Конструкция и размеры	193
ОСТ 108.321.25—82. Отводы крутоизогнутые для паропроводов ТЭС. Конструкция и размеры	197
ОСТ 108.450.102—82. Переход точеный для паропроводов ТЭС. Конструкция и размеры	201
ОСТ 108.318.25—82. Переходы для паропроводов ТЭС. Конструкция и размеры	204
ОСТ 108.038.65—82. Ответвления паропроводов ТЭС. Типы	209
ОСТ 108.462.19—82. Штуцер для паропроводов ТЭС. Конструкция и размеры	212
ОСТ 108.462.20—82. Штуцеры для паропроводов ТЭС. Конструкция и размеры	215
ОСТ 108.313.08—82. Соединения штуцерные паропроводов ТЭС. Конструкция и размеры	219
ОСТ 108.104.17—82. Тройник равнопроходный для паропроводов ТЭС. Конструкция и размеры	224
ОСТ 108.104.18—82. Тройники штампованные равнопроходные для паропроводов ТЭС. Конструкция и размеры	227
ОСТ 108.104.19—82. Тройник штампованный равнопроходный для паропроводов ТЭС. Конструкция и размеры	231
ОСТ 108.104.20—82. Тройники штампованные переходные для паропроводов ТЭС. Конструкция и размеры	234
ОСТ 108.839.09—82. Блоки с соплами для паропроводов ТЭС. Конструкция и размеры	238
ОСТ 108.462.21—82. Патрубки блоков с соплами для паропроводов ТЭС. Конструкция и размеры	242
ОСТ 108.839.10—82. Сопла блоков для паропроводов ТЭС. Конструкция и размеры	247
ОСТ 108.504.07—82. Донышки приварные для паропроводов ТЭС. Конструкция и размеры	250

Редактор *С. В. Иовенко*

Технический редактор *А. Н. Крупенева*

Корректор *Л. А. Крупнова*

Сдано в набор 29.11.91.

Подписано к печ. 04.03.93.

Формат бум. 60×84<sup>1</sup>/<sub>8</sub>.

Объем 32 печ. л.

Тираж 1000.

Заказ 978.