

**МИНИСТЕРСТВО ТРАНСПОРТА РОССИЙСКОЙ ФЕДЕРАЦИИ
ГОСУДАРСТВЕННАЯ СЛУЖБА ДОРОЖНОГО
ХОЗЯЙСТВА**

**ЦЕНТР
ОРГАНИЗАЦИИ ТРУДА И ЭКОНОМИЧЕСКИХ
МЕТОДОВ УПРАВЛЕНИЯ**

**СБОРНИК КАРТ
ТРУДОВЫХ ПРОЦЕССОВ НА УСТРОЙСТВО
СБОРНЫХ ВОДОПРОПУСКНЫХ ЖЕЛЕЗОБЕТОННЫХ
ТРУБ**

Москва, 2002 г.

**Министерство транспорта Российской Федерации
Государственная служба дорожного хозяйства
(Росавтодор)
Центр
организации труда и экономических методов управления
(Центроргтруд)**

**СБОРНИК КАРТ
ТРУДОВЫХ ПРОЦЕССОВ НА УСТРОЙСТВО
СБОРНЫХ ВОДОПРОПУСКНЫХ ЖЕЛЕЗОБЕТОННЫХ
ТРУБ**

Издание второе, переработанное и дополненное

Москва, 2002 г.

Сборник карт трудовых процессов на устройство сборных водопропускных железобетонных труб. М.; Центроргтруд, 2002, 67 стр.

Карты трудовых процессов предназначены для совершенствования организации труда рабочих, занятых на устройстве сборных водопропускных железобетонных труб.

Карты определяют прогрессивную технологию работ, рациональное использование рабочего времени, технологическую последовательность выполнения работ на основе передовых приемов и методов труда.

Карты могут быть использованы при разработке организационно-технологической документации при устройстве сборных водопропускных железобетонных труб, планировании работ, а также в учебных целях при подготовке высококвалифицированных рабочих.

Сборник карт трудовых процессов подготовлен
инженерами А.И. Анашко, Е.В. Купцовой,
Т.В. Страховой.

Ответственный за выпуск А.А.Морозов.

Замечания и предложения просим направлять по адресу:
113035, г. Москва, Софийская наб., д. 34, корп. В.
ГП Центроргтруд

Подписано в печать 4.03.2002 г. Формат издания 60x84/16. Заказ № 5594
Объем 4,5 печ. л. Тираж 1 500 экз. Печать офсетная. Бумага газетная.
Отпечатано с готового оригинал-макета в типографии 4-го филиала Воениздата

125319, Москва, Большой Колтевский проезд, 16 корп. 2.

СОДЕРЖАНИЕ

	Стр.
Устройство сборной водопропускной круглой железобетонной трубы диаметром 1,5 м	
1. Устройство котлована под фундамент трубы	5
2. Устройство песчано-гравийной и щебеночной подготовки	15
3. Монтаж блоков фундамента, оголовков и звеньев трубы	21
4. Гидроизоляционные работы	33
5. Бетонирование лотков у оголовков	46
6. Устройство сборной ж/б водопропускной прямоугольной трубы с отверстием	50

Карта трудового процесса	Устройство сборной водопрпускной круглой железобетонной трубы диаметром 1,5 м	Разработана ГП Центроргтруд Росавтодора
КТП-2-2002 (Е2-1-58, т. 2, 2б; Е4-3-172, 4в) - 89	Устройство песчано- гравийной и щебеночной подготовки	Взамен КТП 8.3.90

1. Область и эффективность применения карты

1.1. Карта трудового процесса на устройство песчано-гравийной и щебеночной подготовки под фундамент из лекальных блоков и блоков оголовков предназначена для рациональной организации труда рабочих.

1.2. Показатели производительности труда:

№ п/п	Наименование показателей	Единица измерения	Величина показателей	
			по ЕНиР	по карте
1.	Выработка на 1 чел.-день	м ²	51,0	58,0
2.	Затраты труда на 100 м ²	чел.-час	15,8	13,8

Примечание: В затраты труда по карте включено время на подготовительно-заключительные работы – 5% и отдых – 10%.

1.3. Повышение производительности труда достигается за счет улучшения организации труда, применения рациональных методов и приемов труда.

1.4. Применение карты позволит повысить производительность труда в среднем на 14% по сравнению с нормами, установленными по ЕНиР.

1.5. Работы следует производить на основании рабочих чертежей и проекта производства работ.

2. Подготовка и условия выполнения процесса

2.1. Размеры котлована в плане должны соответствовать проектным размерам фундамента с запасом 0,5 м в каждую сторону.

2.2. Окончательную доработку котлована до проектной отметки делают вручную под рейку с учетом продольного уклона и строительного подъема трубы.

2.3. Работы требуется выполнять в соответствии с «Правилами техники безопасности и производственной санитарии при сооружении мостов и труб», СНиП III-4-80, СНиП 12-03-2001, указаниями и инструкциями по охране труда.

3. Исполнители, предметы и орудия труда

3.1. Исполнители:

1.	Дорожный рабочий	4 разряд (Д ₁)	1
2.	То же	3 разряд (Д ₂)	1
3.	- « -	2 разряд (Д ₃)	1

3.2. Машины, оборудование, инструменты, приспособления, инвентарь:

№ п/п	Наименование	Кол-во штук
1	2	3
1.	Лопата штыковая	3
2.	Лопата подборочная	3
3.	Нивелир	1
4.	Рейка нивелирная	1
5.	Электротрамбовка С-690	1
6.	Разбивочные колышки	10
7.	Шпагат (50м)	1
8.	Лента мерная со шпильками металлическими, комплект	1
9.	Топор	2
10.	Ручная трамбовка	2

3.3. Спецодежда и спецобувь:

1.	Костюм хлопчатобумажный	3
2.	Ботинки кожаные	3 пары
3.	Рукавицы комбинированные	3 пары
4.	Жилет сигнальный	3
5.	Плащ непромокаемый	3

3.4. Потребность в машинах и механизмах:

автомобили-самосвалы ЗИЛ ММЗ-555 для подвозки песчано-гравийной смеси и щебня – 2 шт.;

электростанция передвижная АБ-8Т/230 – 1 шт. (мощность 8 кВт).

Примечание. В состав бригады не входят: водители автомобилей-самосвалов и машинист передвижной электростанции, которые заняты периодически и оплачиваются отдельно.

4. Технологический процесс и организация труда

4.1. По спланированному и зачищенному дну котлована устраивают песчано-гравийную подготовку под крайние звенья и оголовки трубы и щебеночную подготовку под фундамент из лекальных блоков толщиной слоя по 10 см.

4.2. Песчано-гравийную смесь и щебень поочередно завозят автосамосвалами и разгружают непосредственно в котлован.

4.3. Песчано-гравийную смесь и щебень разравнивают вручную.

4.4. Окончательно планируют песчано-гравийную и щебеночную подготовку вручную с учетом продольного уклона и строительного подъема трубы (рис. 5,6). Для уплотнения подготовки применяют электротрамбовку. Глубина уплотнения до 0,2 м.

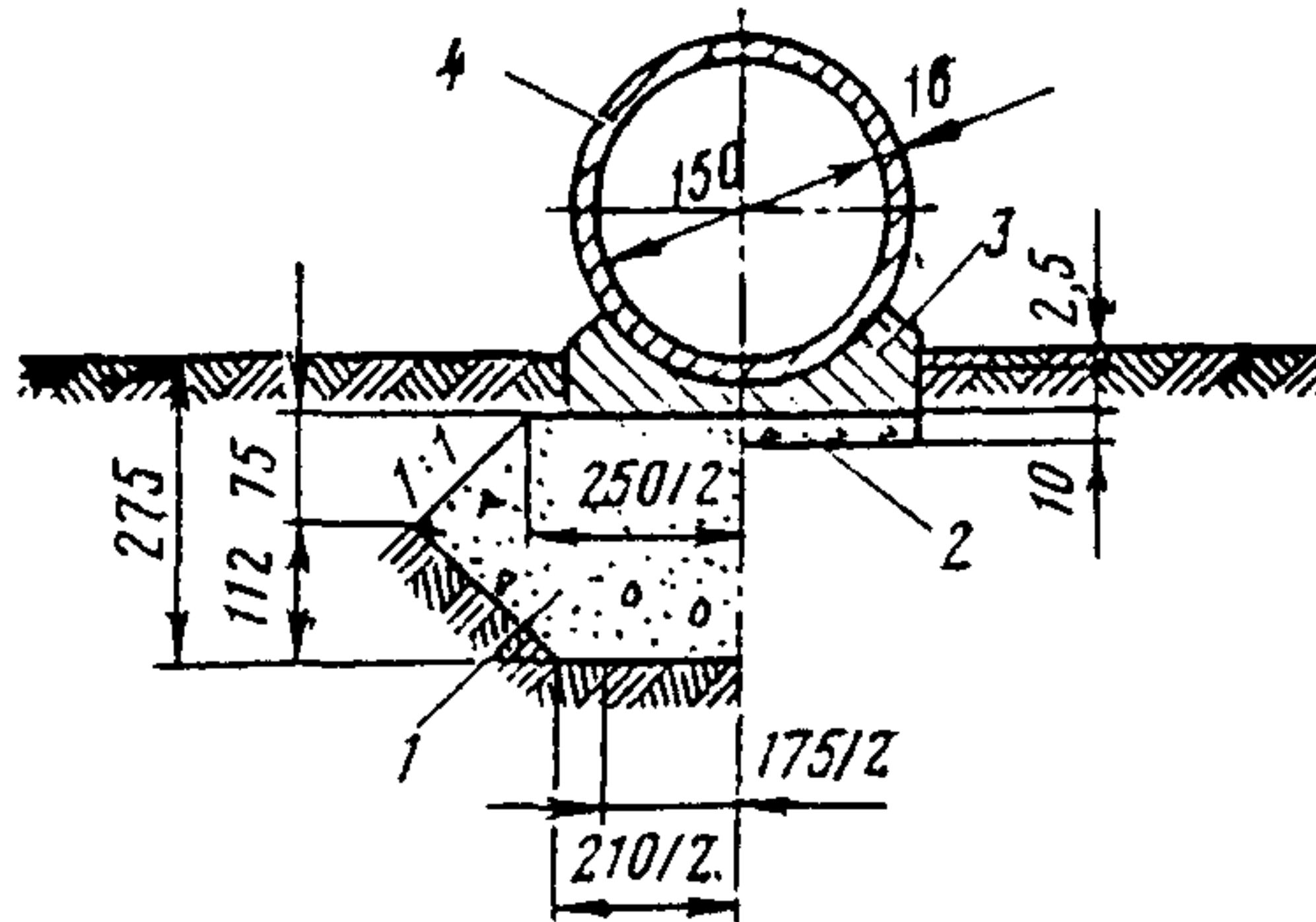


Рис. 5. Конструкция песчано-гравийной и щебеночной подготовки:

1 – песчано-гравийная смесь; 2 – подготовка щебня; 3 – лекальный блок; 4 – звено трубы

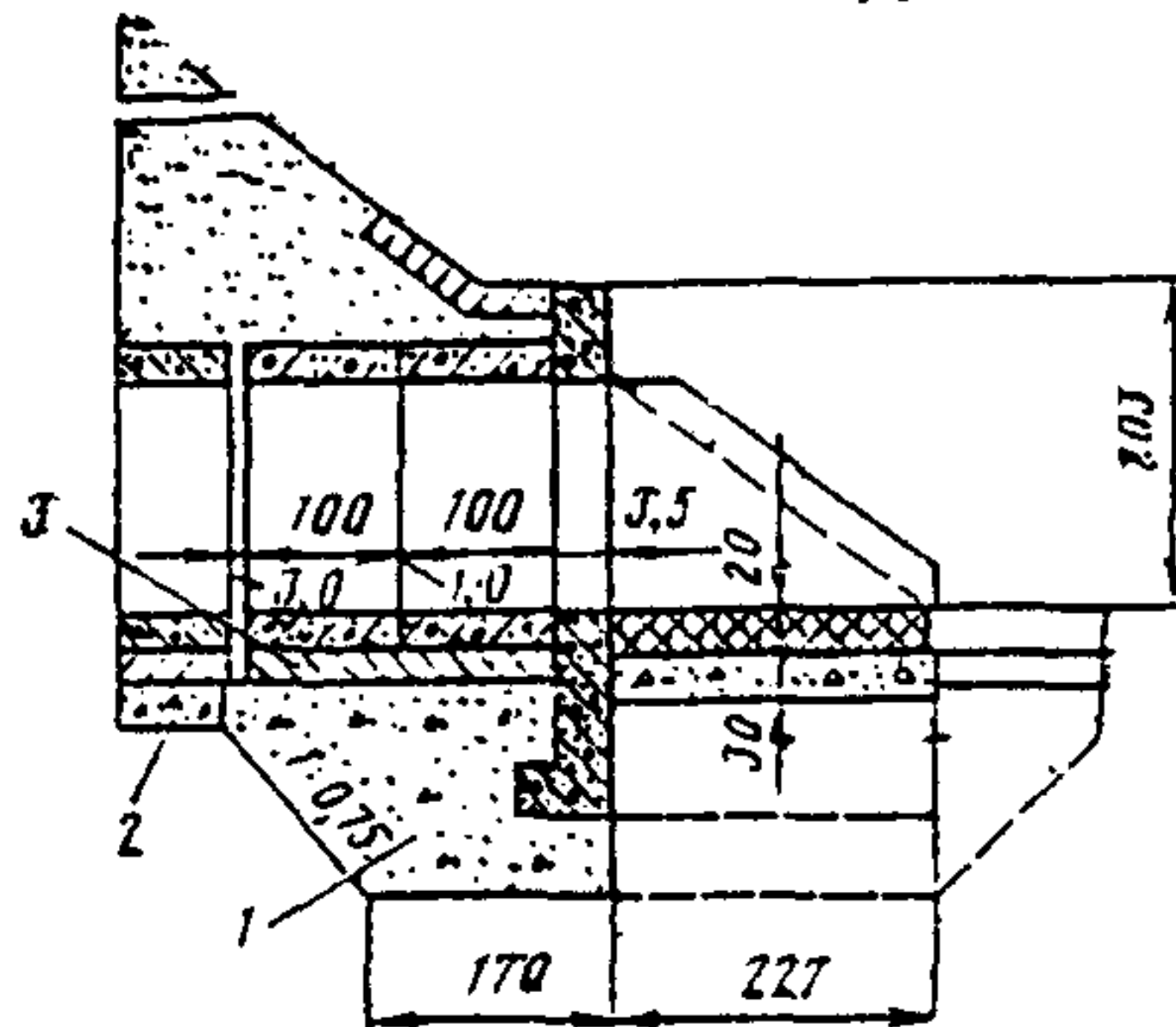


Рис. 6. Конструкция оголовка трубы:

1 – песчано-гравийная смесь; 2 – подготовка из щебня; 3 – лекальные блоки

4.5. График трудового процесса

№ п/п	Наименование операции	В р е м я, мин.					Продолжи- тельность, мин.	Затраты труда. чел.-мин
		50	100	150	200	250		
1.	Разбивка котлована под песчано-гравийную и щебеночную подготовку с зачисткой дна котлована	_____ Д ₁ , Д ₂ , Д ₃					40	120
2.	Приемка песчано-гравийной смеси и щебня	_____ Д ₁ , Д ₂ , Д ₃					15	45
3.	Разравнивание песчано-гравийной смеси и щебня вручную	_____ Д ₁ , Д ₂ , Д ₃					150	450
4.	Окончательная планировка песчано-гравийной и щебеночной подготовки под рейку и уплотнение	_____ Д ₁ , Д ₂ , Д ₃					35	105
Итого:						240,0	720,0	
ПЗР и отдых (15%)							108,0	
Всего:							828,0	

5. Приемы труда

№ п/п	Наименование операций	Характеристика приемов труда
1	2	3
1.	Разбивка и зачистка дна котлована под песчано-гравийную и щебеночную подготовку	Дорожный рабочий (Д ₃) забивает колышки по контуру дна котлована. Дорожные рабочие Д ₁ и Д ₂ закрепляют шнур на уровне высоты слоя.
2.	Приемка песчано-гравийной смеси и щебня	Автомобиль-самосвал подвозит песчано-гравийную смесь и щебень в котлован поочередно. Рабочий Д ₃ подает сигнал водителю, автомобиль подъезжает и разгружает материал.
3.	Разравнивание и уплотнение песчано-гравийной смеси и щебня	Дорожные рабочие Д ₁ , Д ₂ , Д ₃ распределяют песчано-гравийную смесь и щебень на толщину проектируемого слоя. После разравнивания песчано-гравийной смеси и щебня дорожные рабочие уплотняют подготовку электро-трамбовкой и ручной трамбовкой.
4.	Окончательная планировка песчано-гравийной смеси, щебня и доуплотнение	Окончательно планируют подготовку дорожные рабочие Д ₁ , Д ₂ , Д ₃ вручную с проверкой поверхности в продольном и поперечном направлении рейками.

ДЛЯ ЗАМЕТОК