



**ГОСУДАРСТВЕННЫЕ СТАНДАРТЫ  
СОЮЗА ССР**

---

**ГАЙКИ КРУГЛЫЕ  
И ШАЙБЫ СТОПОРНЫЕ**

**ГОСТ 6393—73, ГОСТ 8381—73,  
ГОСТ 10657—80, ГОСТ 11871—80,  
ГОСТ 11872—80**

**Издание официальное**

**ГОСУДАРСТВЕННЫЙ КОМИТЕТ СССР ПО СТАНДАРТАМ  
Москва**

**ГАЙКИ КРУГЛЫЕ ШЛИЦЕВЫЕ**

Технические условия

Slotted round nuts.  
Specifications**ГОСТ****11871—80\***Взамен  
ГОСТ 11871—73

---

Постановлением Государственного комитета СССР по стандартам от 9 июля 1980 г. № 3503 срок введения установлен

с 01.01.82

Постановлением Госстандарта от 21.08.86 № 2457 срок действия продлен

до 01.01.89

**Несоблюдение стандарта преследуется по закону**

Настоящий стандарт распространяется на круглые шлицевые гайки с диаметром резьбы от 4 до 200 мм, классов точности А и В.

**1. РАЗМЕРЫ**

1.1. Размеры гаек должны соответствовать указанным на чертеже и в таблице.

---

**Издание официальное**

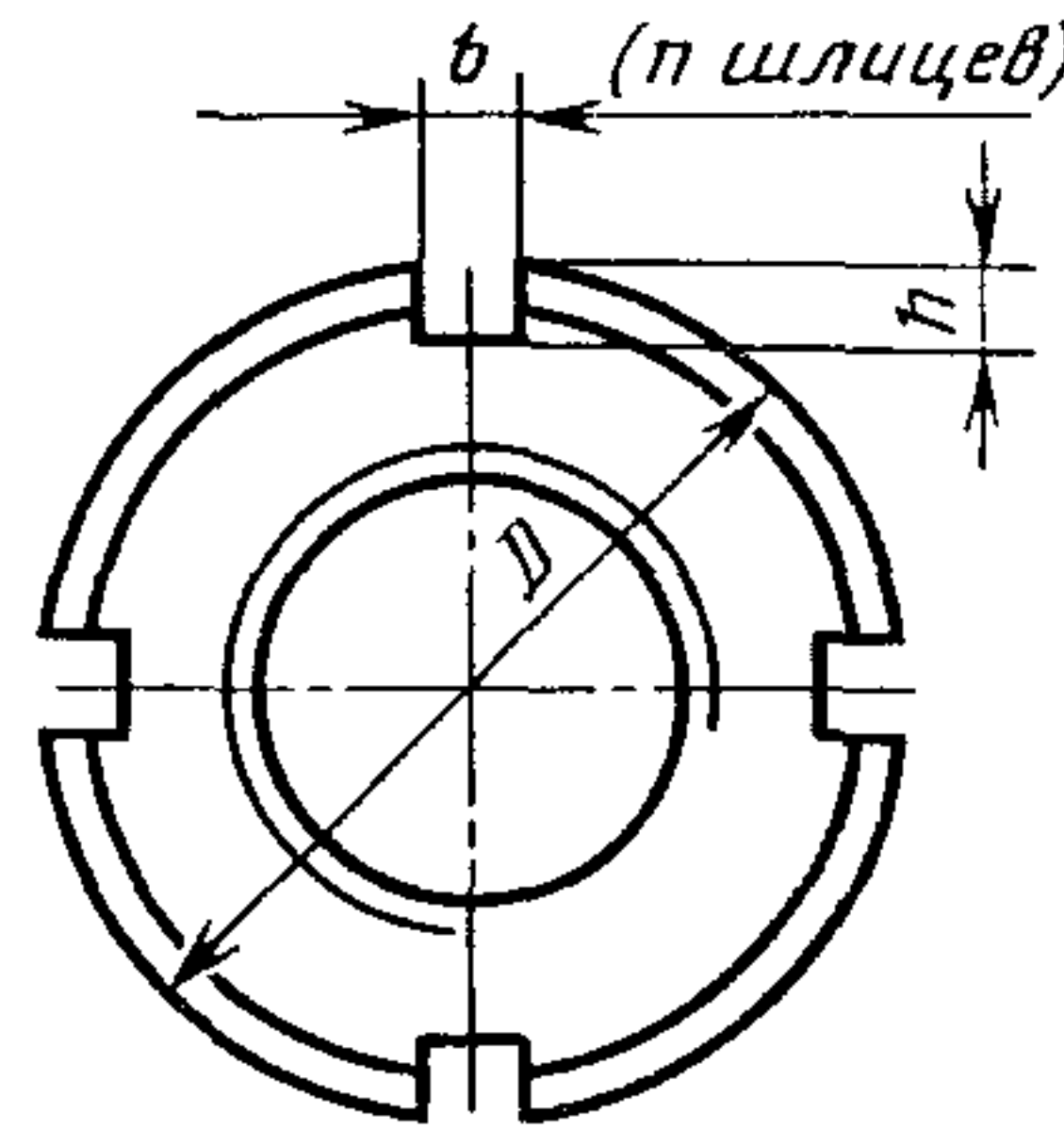
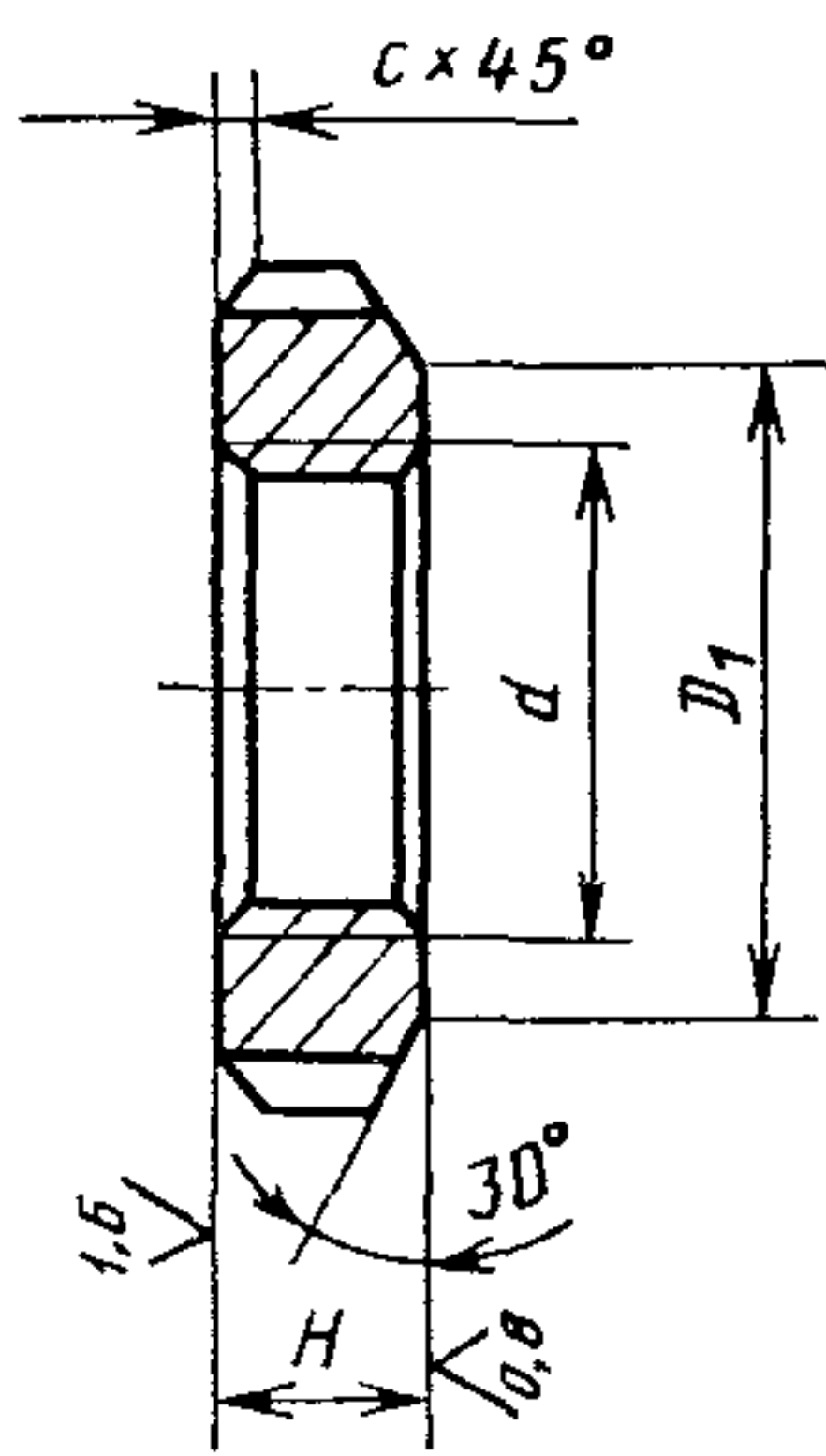
**Перепечатка воспрещена**

★

\* Переиздание (январь 1987 г.) с Изменением № 1, утвержденным в августе 1983 г. (ИУС 12—83).

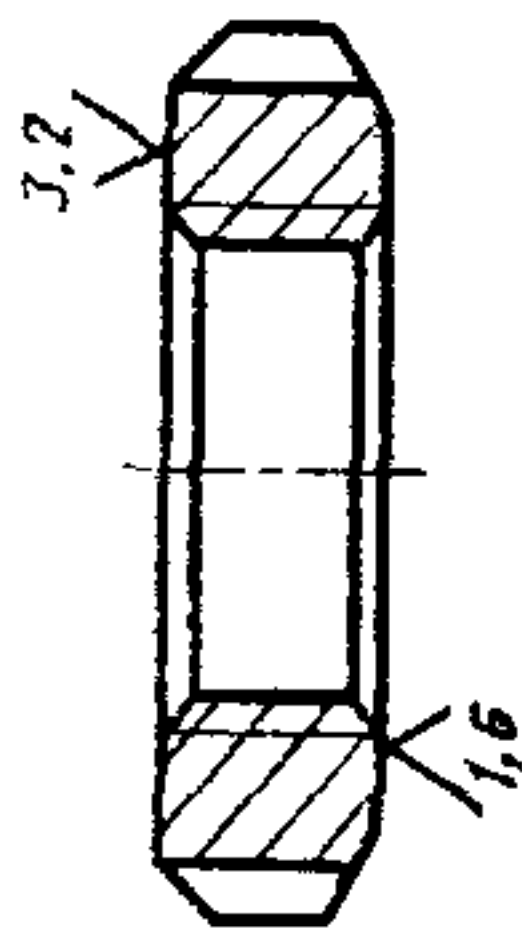
Класс А

3,2  
√ (√)



Класс В

6,3  
√ (√)



## Размеры, мм

Номинальный диаметр резьбы $d$	Шаг резьбы $P$		$D$	$D_1$	$H$	$b$	$h$	Число шлицев $n$	$s$ , не более
	крупный	мелкий							
4	0,7	0,5	12	6,5	3	1,6	1,6		
5	0,8		14	8,0					
6	1		16	9,5					
8	—	1	22	14,0	6	3,5	2,0		0,6
10		1,25	24	16,0					
12			26	18,0					
14		1,5	8	28	20,0	5,0	2,5		
16				30	22,0				
18				32	24,0				
20				34	27,0				
22				38	30,0				
24				42	33,0				
27				45	36,0				
30				48	39,0				
33				52	42,0				
36				55	45,0				
39		60	48,0						
42		65	52,0						
45	70	56,0							
48	75	60,0							
52	80	65,0							
56	2,0	12	85	70,0	8,0	4,0			
60			90	75,0					
64			95	80,0					
68			100	85,0					
72			105	90,0					
76			110	95,0					
80		115	100,0	15	10,0	5,0	1,6		

Продолжение

Размеры, мм

Номинальный диаметр резьбы $d$	Шаг резьбы $P$		$D$	$D_1$	$H$	$b$	$h$	Число шлицев $n$	$s$ , не более
	крупный	мелкий							
85			120	105,0	15	10,0	5,0	4	1,6
90			125	110,0	18	12,0	6,0		
95			130	115,0					
100			135	120,0					
105			140	125,0	22	14,0	7,0		
110			150	130,0					
115	2,0		155	135,0					
120			160	140,0					
125			165	145,0					
130			170	150,0	26				
135			175	155,0					
140			180	160,0					
145			190	165,0					
150			200	175,0	30	16,0	8,0	8	2,5
160			210	185,0					
170			220	195,0					
180	3,0		230	205,0					
190			240	215,0					
200			250	225,0					

Пример условного обозначения гайки класса точности В, диаметром резьбы  $d=16$  мм, с мелким шагом резьбы 1,5 мм, с полем допуска 7Н, из углеродистой стали марки 35, с покрытием химическим окисным и пропитанным маслом:

*Гайка ВМ16×1,5—7Н.05.05 ГОСТ 11871—80*

То же, класса точности А, с диаметром резьбы 64 мм, с мелким шагом резьбы 2 мм, с полем допуска 6Н, из стали марки 35Х, с покрытием цинковым толщиной 9 мкм хромированным:

*Гайка АМ64×2—6Н.11.019 ГОСТ 11871—80*

(Измененная редакция, Изм. № 1).

1.2. Размеры фасок под резьбу — по ГОСТ 10549—80.

1.3. Теоретическая масса стальных гаек указана в справочном приложении 1.

## 2. ТЕХНИЧЕСКИЕ ТРЕБОВАНИЯ

2.1. Резьба метрическая, поле допуска 6H — по ГОСТ 16093—81. Допускается изготавливать гайки класса точности В с полем допуска резьбы 7H и 6G.

2.2. Предельные отклонения размеров гаек:  $D$  — по h12;  $D_1$  — по  $j_s$  14;  $H$  — по h14;  $b$  — по H14;  $h$  — по H16.

2.3. Допуски формы и расположения поверхностей гаек: перпендикулярности опорного торца относительно резьбы для гаек класса точности А — по 9-й степени точности; для гаек класса точности В — по 11-й степени точности; соосности наружного диаметра относительно резьбы для класса точности А и В — по 11-й степени точности по ГОСТ 24643—81.

(Измененная редакция, Изм. № 1).

2.4. Марки материалов и покрытия для гаек по ГОСТ 18126—72.

2.5. Твердость поверхностей шлицев термообработанных стальных гаек с диаметром резьбы свыше 20 мм не менее НРС 36. Глубина закаленного слоя не менее 1 мм.

Допускается изготавливать гайки без термообработки.

2.6. Допускается при необходимости обеспечения взаимозаменяемости для применения в изделиях, спроектированных до 1 января 1980 г. по согласованию изготовителя с потребителем изготавливать гайки с допусками по справочному приложению 3.

## 3. ПРАВИЛА ПРИЕМКИ

3.1. Правила приемки гаек — по ГОСТ 17769—83.

## 4. МЕТОДЫ КОНТРОЛЯ

4.1. Методы контроля (испытаний) для гаек с диаметром резьбы до 48 мм — по ГОСТ 1759—70, с диаметром резьбы свыше 48 мм — по ГОСТ 18126—72.

4.2. Испытательные нагрузки для гаек с диаметром резьбы до 48 мм приведены в приложении 2.

## 5. УПАКОВКА И МАРКИРОВКА

5.1. Упаковка и маркировка тары — по ГОСТ 18160—72.

ПРИЛОЖЕНИЕ 1  
Справочное

**МАССА СТАЛЬНЫХ ГАЕК**

Номинальный диаметр резьбы $d$ , мм	Теоретическая масса 1000 шт. гаек, кг	Номинальный диаметр резьбы $d$ , мм	Теоретическая масса 1000 шт. гаек, кг	Номинальный диаметр резьбы $d$ , мм	Теоретическая масса 1000 шт. гаек, кг
4	0,315	39	90,030	105	786,900
5	0,351	42	104,500	110	1099,000
6	1,560	45	117,200	115	1145,000
8	7,310	48	174,100	120	1190,000
10	13,970	52	197,000	125	1235,000
12	16,400	56	218,600	130	1280,000
14	18,880	60	245,400	135	1634,000
16	20,500	64	276,800	140	1690,000
18	22,520	68	409,900	145	1797,000
20	27,420	72	414,500	150	2147,000
22	45,740	76	454,000	160	2268,000
24	56,310	80	495,200	170	2883,000
27	62,350	85	522,600	180	3038,000
30	69,520	90	688,600	190	3193,000
33	75,870	95	720,900	200	3386,000
36	83,490	100	755,100	—	—

Примечание. Для определения массы гаек, из латуни величины масс, указанные в таблице, следует умножить на коэффициент 1,080.

## ПРИЛОЖЕНИЕ 2

Обязательное

ИСПЫТАТЕЛЬНАЯ НАГРУЗКА ДЛЯ СТАЛЬНЫХ  
ШЛИЦЕВЫХ ГАЕК

Номинальный диаметр резьбы $d$ , мм	Шаг резьбы $P$ , мм	Испытательная нагрузка $N$ (кгс), не менее	Номинальный диаметр резьбы $d$ , мм	Шаг резьбы $P$ , мм	Испытательная нагрузка $N$ (кгс), не менее
4	0,5	5900 (590)	22	1,5	90000 (9000)
5		9650 (965)	24		96600 (9660)
6		13200 (1320)	27		105000 (10500)
8	1,0	23500 (2350)	30		123100 (12310)
10	1,25	36700 (3670)	33		135000 (13500)
12		37200 (3720)	36		155700 (15570)
14	1,5	42800 (4280)	39		158000 (15800)
16		50000 (5000)	42		161800 (16180)
18		57200 (5720)	45		180000 (18000)
20		65200 (6520)	48		240750 (24075)

## ПРИЛОЖЕНИЕ 3

Справочное

## ДОПУСКИ ДЛЯ ГАЕК ПО СИСТЕМАМ ОСТ и ЕСДП СЭВ

Поля допусков	
по ЕСДП СЭВ	по системе ОСТ
h12	$B_5$
$j_s14$	$CM_7$
h14	$B_7$
H14	$A_7$
H16	$A_9$