

ГОСТ Р ИСО/МЭК 15693-1—2004

НАЦИОНАЛЬНЫЙ СТАНДАРТ РОССИЙСКОЙ ФЕДЕРАЦИИ

**Карты идентификационные
Карты на интегральных схемах бесконтактные**

КАРТЫ УДАЛЕННОГО ДЕЙСТВИЯ

Часть 1

Физические характеристики

Издание официальное

БЗ 10—2003/176

**ГОССТАНДАРТ РОССИИ
Москва**

Предисловие

1 РАЗРАБОТАН Техническим комитетом по стандартизации ТК 22 «Информационные технологии», Федеральным государственным унитарным предприятием «Всероссийский научно-исследовательский институт стандартизации и сертификации в машиностроении» (ВНИИНМАШ), ОАО «Московский комитет по науке и технологиям»

ВНЕСЕН ТК 22 «Информационные технологии»

2 УТВЕРЖДЕН И ВВЕДЕН В ДЕЙСТВИЕ Постановлением Госстандарта России от 9 марта 2004 г. № 101-ст

3 Настоящий стандарт представляет собой аутентичный текст международного стандарта ИСО/МЭК 15693-1:2000 «Карты идентификационные. Карты на интегральной(ых) схеме(ах) бесконтактные. Карты удаленного действия. Часть 1. Физические характеристики»

4 ВВЕДЕН ВПЕРВЫЕ

Введение

Настоящий стандарт — один из серии стандартов, описывающих параметры идентификационных карт, как определено в ГОСТ Р ИСО/МЭК 7810, и их применение в рамках обмена информацией.

Настоящий стандарт описывает физические характеристики карт удаленного действия.

Стандарт не препятствует применению в карте технологий, регламентируемых также другими стандартами, такими как, например, указанные в приложении А.

Стандарты на бесконтактные карты охватывают следующие типы карт:

- поверхностного действия (серия стандартов ИСО/МЭК 10536);
- близкого действия (серия стандартов ИСО/МЭК 14443);
- удаленного действия (серия стандартов ИСО/МЭК 15693).

Эти карты предназначены для работы на расстоянии от связанного с ними терминального оборудования.

Стандарт направлен на обеспечение возможностей для функционирования карт удаленного действия в присутствии других бесконтактных карт, соответствующих стандартам серий ИСО/МЭК 10536 и ИСО/МЭК 14443.

Карты идентификационные
Карты на интегральных схемах бесконтактные

КАРТЫ УДАЛЕННОГО ДЕЙСТВИЯ

Часть 1

Физические характеристики

Identification cards. Contactless integrated circuit(s) cards. Vicinity cards. Part 1. Physical characteristics

Дата введения 2005—01—01

1 Область применения

Настоящий стандарт распространяется на идентификационные карты формата ID-1 по ГОСТ Р ИСО/МЭК 7810, работающие на небольшом удалении от терминального оборудования (карты удаленного действия), и устанавливает требования к их физическим характеристикам.

Стандарт следует применять совместно с последующими частями ГОСТ Р ИСО/МЭК 15693.

2 Нормативные ссылки

В настоящем стандарте использованы ссылки на следующие стандарты:

ГОСТ Р ИСО/МЭК 7810—2002 Карты идентификационные. Физические характеристики

ГОСТ Р ИСО/МЭК 10373-1—2002 Карты идентификационные. Методы испытаний. Часть 1. Общие характеристики

ГОСТ Р 51317.4.2—99 (МЭК 61000-4-2—95) Совместимость технических средств электромагнитная. Устойчивость к электростатическим разрядам. Требования и методы испытаний

ИСО/МЭК 10373-7:2001* Карты идентификационные. Методы испытаний. Часть 7. Карты удаленного действия

3 Определения

В настоящем стандарте используют следующие определения.

3.1 **интегральная(ые) схема(ы) (ИС):** Электронный(е) компонент(ы), предназначенный(е) для выполнения функций обработки и (или) памяти данных.

3.2 **бесконтактный(ая):** Имеющий(ая) отношение к способу обмена сигналами и подачи питания на карту без применения гальванических элементов (т. е. при отсутствии омического пути от внешнего интерфейсного оборудования к интегральной(ым) схеме(ам), содержащейся(имся) в карте).

3.3 **бесконтактная карта на интегральной(ых) схеме(ах):** Карта формата ID-1 по ГОСТ Р ИСО/МЭК 7810 с внедренной(ыми) в нее итегральной(ыми) схемой(ами), обмен данными с которой осуществляется бесконтактным способом.

3.4 **карта удаленного действия (VICC):** Карта формата ID-1 с внедренными интегральной(ыми) схемой(ами) и средствами связи, обмен данными с которой осуществляется посредством индуктивной связи на небольшом удалении от терминального оборудования.

* Международный стандарт — во ВНИИКИ Госстандарта России.

3.5 **терминальное оборудование для карт удаленного действия (VCD):** Считывающее/записывающее устройство, в котором применяется индуктивная связь для подачи питания на VICC, а также для управления обменом данными с VICC.

4 Физические характеристики

4.1 Общие положения

VICC должна иметь физические характеристики в соответствии с требованиями, установленными ГОСТ Р ИСО/МЭК 7810 для карт формата ID-1.

4.2 Размеры

Номинальные размеры VICC должны соответствовать установленным ГОСТ Р ИСО/МЭК 7810 для карт формата ID-1.

4.3 Дополнительные характеристики

4.3.1 Ультрафиолетовое излучение

Настоящий стандарт исключает требование защиты VICC от воздействия ультрафиолетового излучения, превышающего его уровень в спектре обычного дневного света на уровне моря. В случае необходимости более существенной защиты изготовитель карты должен ее обеспечить и установить допустимый уровень ультрафиолетового излучения.

4.3.2 Рентгеновские лучи

VICC должна сохранять работоспособность после воздействия на каждую из ее сторон рентгеновского излучения энергией от 70 до 140 кэВ в суммарной годовой дозе 0,1 Гр.

Примечание — Это соответствует приблизительно двойной максимальной допустимой дозе, воздействию которой ежегодно могут подвергаться люди.

4.3.3 Динамическое изгибающее воздействие

VICC должна сохранять работоспособность после испытаний в соответствии с методом, описанным в ГОСТ Р ИСО/МЭК 10373-1, при максимальных прогибах относительно короткой и длинной осей карты $h_wA = 20$ мм и $h_wB = 10$ мм соответственно.

4.3.4 Динамическое скручивающее воздействие

VICC должна сохранять работоспособность после испытаний в соответствии с методом, описанным в ГОСТ Р ИСО/МЭК 10373-1, при максимальном угле поворота $\alpha = 15^\circ$.

4.3.5 Переменные магнитные поля

VICC должна сохранять работоспособность после воздействия на нее в любом направлении магнитного поля, указанного в таблице 1. Время усреднения — 6 мин, а максимальный среднеквадратичный уровень магнитного поля ограничен 33-кратным значением уровня, указанного в таблице 1.

Т а б л и ц а 1 — Напряженность магнитного поля в зависимости от частоты

Диапазон частот, МГц	Напряженность магнитного поля, А/м (среднеквадратичное значение)
0,3—3,0	1,630
3,0—30,0	$4,890/f^*$
30,0—300,0	0,163
* f — частота, МГц.	

VICC должна сохранять работоспособность также после непрерывного воздействия магнитного поля со среднеквадратичным значением напряженности 10 А/м при частоте 13,56 МГц. Время усреднения — 30 с, а максимальный уровень магнитного поля ограничен среднеквадратичным значением 12 А/м.

4.3.6 Переменное электрическое поле

VICC должна сохранять работоспособность после воздействия на нее в любом направлении электрического поля, указанного в таблице 2. Время усреднения — 6 мин, а максимальный среднеквадратичный уровень электрического поля ограничен 33-кратным значением уровня, указанного в таблице 2.

Т а б л и ц а 2 — Напряженность электрического поля в зависимости от частоты

Диапазон частот, МГц	Напряженность электрического поля, В/м (среднеквадратичное значение)
0,3—3,0	614,0
3,0—30,0	1842,0/ f *
30,0—300,0	61,4
* f — частота, МГц.	

4.3.7 Статическое электричество

VISS должна сохранять работоспособность после испытаний в соответствии с методом, описанным в ИСО/МЭК 10373-7 (содержащем ссылку на МЭК 61000-4-2), при испытательном напряжении 6 кВ.

4.3.8 Статическое магнитное поле

VISS должна сохранять работоспособность после воздействия статического магнитного поля напряженностью 640 кА/м.

Примечание — Следует обратить особое внимание, что воздействие такого поля может уничтожить содержание данных магнитной полосы.

4.3.9 Рабочая температура

VISS должна быть работоспособна при температуре окружающей среды от 0 °С до 50 °С.

ПРИЛОЖЕНИЕ А
(справочное)

Совместимость стандартов

Настоящий стандарт не препятствует дополнительному применению для VICS других существующих стандартов на карты, таких как, например, стандарты следующих серий:

ИСО/МЭК 7811 Карты идентификационные. Способ записи

ИСО/МЭК 7812 Карты идентификационные. Идентификация эмитентов

ИСО/МЭК 7813 Карты идентификационные. Карты для финансовых операций

ИСО/МЭК 7816 Карты идентификационные. Карты на интегральной(ых) схеме(ах) с контактами

ИСО/МЭК 10536 Карты идентификационные. Карты на интегральной(ых) схеме(ах) бесконтактные.
Карты поверхностного действия

ИСО/МЭК 14443 Карты идентификационные. Карты на интегральной(ых) схеме(ах) бесконтактные.
Карты ближнего действия

П р и м е ч а н и е — Ограничения могут налагаться на тиснение VICS.

ПРИЛОЖЕНИЕ Б
(справочное)

Качество поверхности для печати

В случае необходимости нанесения на VICS надпечатки после ее изготовления следует принимать в процессе изготовления меры, позволяющие обеспечить в зонах печати достаточное качество поверхности, соответствующее применяемому способу печати или печатающему устройству.

ПРИЛОЖЕНИЕ В
(справочное)

Щелевое отверстие

Когда на карте предусматривают щелевое отверстие, его размеры и расположение должны быть такими, как показано на рисунке В.1 или В.2.

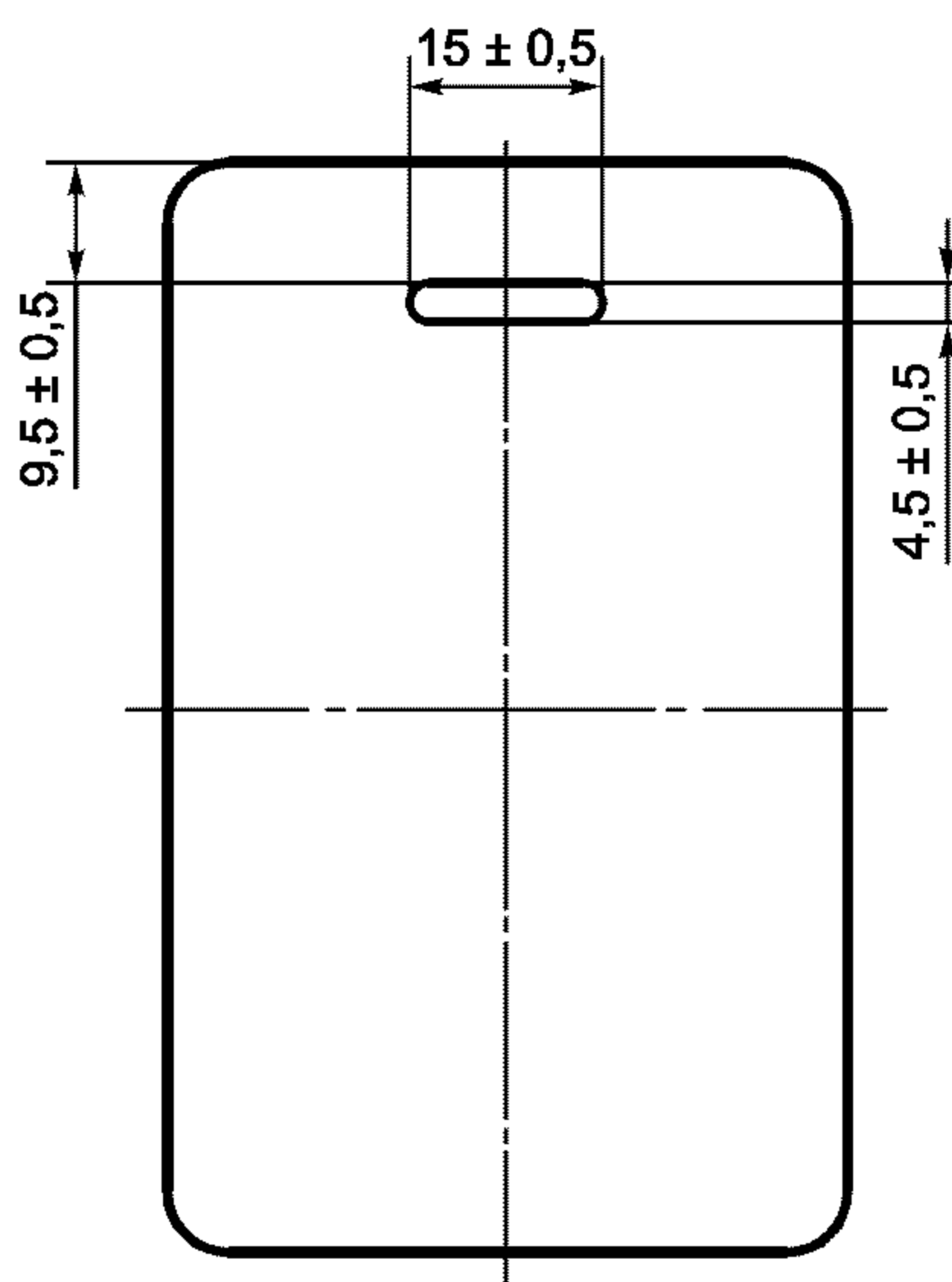


Рисунок В.1 — Щелевое отверстие для портретной ориентации

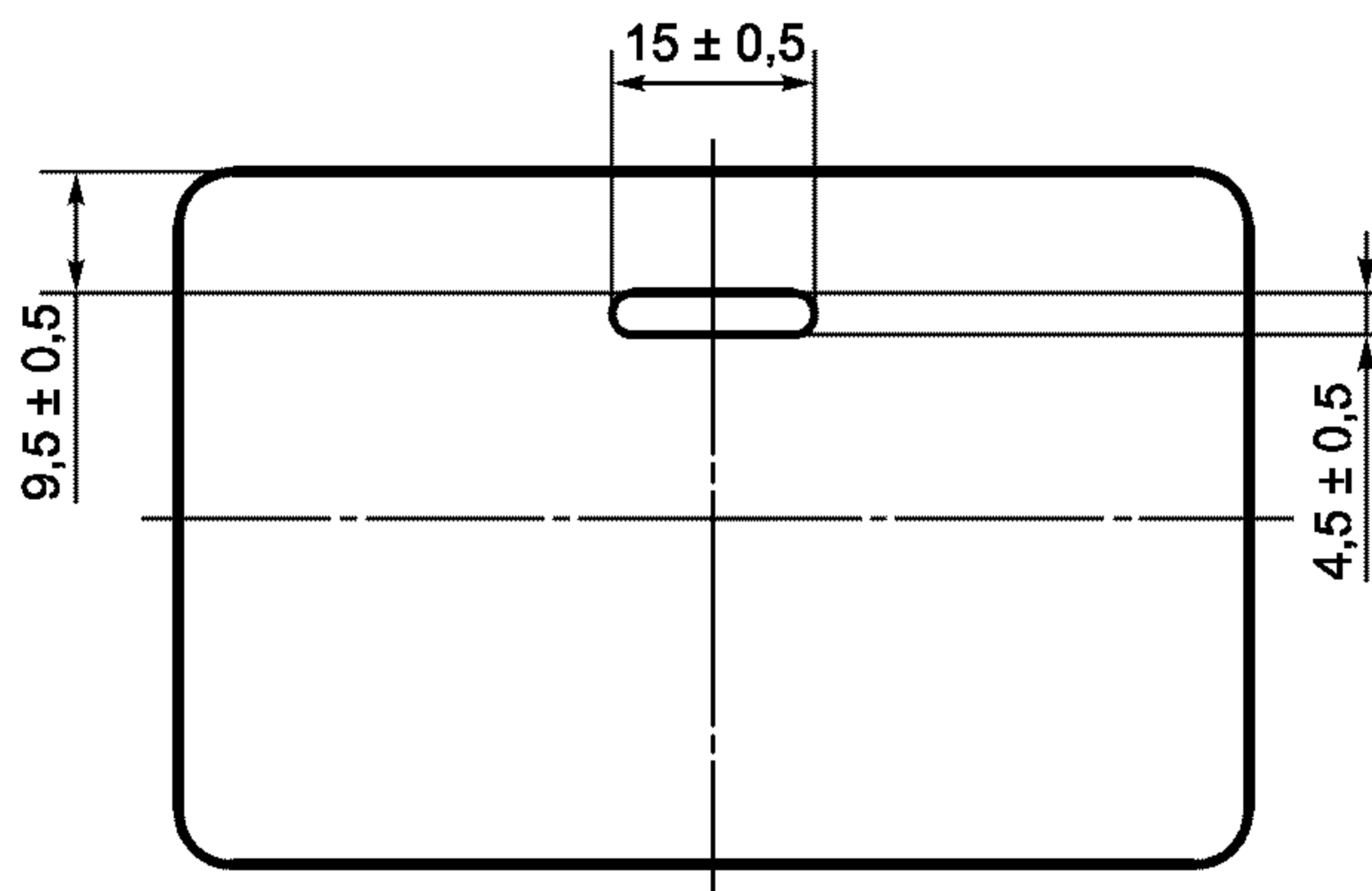


Рисунок В.2 — Щелевое отверстие для пейзажной ориентации

Интегральную(ые) схему(ы) и элемент индуктивной связи VICC размещают таким образом, чтобы любое из отверстий, показанных на рисунках В.1 и В.2, не могло затронуть ни интегральную(ые) схему(ы), ни элемент индуктивной связи.

Примечание — Следует обратить особое внимание, что карты со щелевыми отверстиями могут создавать проблемы в автоматическом оборудовании для обработки карт, например в автоматах для выдачи наличных денег.

УДК 336.77:002:006.354

ОКС 35.240.15

Э46

ОКП 40 8470

Ключевые слова: обработка данных, обмен информацией, идентификационные карты, IC-карты, карты удаленного действия, технические требования, физические свойства

Редактор *В.П. Огурцов*
Технический редактор *Н.С. Гришанова*
Корректор *В.И. Кануркина*
Компьютерная верстка *И.А. Налейкиной*

Изд. лиц. № 02354 от 14.07.2000. Сдано в набор 30.03.2004. Подписано в печать 16.04.2004. Усл. печ. л. 1,40. Уч.-изд.л. 0,55.
Тираж 152 экз. С 1885. Зак. 436.

ИПК Издательство стандартов, 107076 Москва, Колодезный пер., 14.
<http://www.standards.ru> e-mail: info@standards.ru

Набрано в Издательстве на ПЭВМ
Отпечатано в филиале ИПК Издательство стандартов — тип. «Московский печатник», 105062 Москва, Лялин пер., 6.
Плр № 080102