

МИНИСТЕРСТВО ЭНЕРГЕТИКИ И ЭЛЕКТРИФИКАЦИИ СССР
ГЛАВНОЕ ТЕХНИЧЕСКОЕ УПРАВЛЕНИЕ ПО ЭКСПЛУАТАЦИИ ЭНЕРГОСИСТЕМ
ПРОИЗВОДСТВЕННОЕ ОБЪЕДИНЕНИЕ
ПО НАЛАДКЕ, СОВЕРШЕНСТВОВАНИЮ ТЕХНОЛОГИИ
И ЭКСПЛУАТАЦИИ ЭЛЕКТРОСТАНЦИЙ И СЕТЕЙ
"СОЮЗТЕХЭНЕРГО"

**МЕТОДИЧЕСКИЕ УКАЗАНИЯ
ПО ИСПЫТАНИЮ
СЕТЕВЫХ НАСОСОВ**



СОЮЗТЕХЭНЕРГО
Москва 1982

МИНИСТЕРСТВО ЭНЕРГЕТИКИ И ЭЛЕКТРИФИКАЦИИ СССР
ГЛАВНОЕ ТЕХНИЧЕСКОЕ УПРАВЛЕНИЕ ПО ЭКСПЛУАТАЦИИ ЭНЕРГОСИСТЕМ
ПРОИЗВОДСТВЕННОЕ ОБЪЕДИНЕНИЕ
ПО НАЛАДКЕ, СОВЕРШЕНСТВОВАНИЮ ТЕХНОЛОГИИ
И ЭКСПЛУАТАЦИИ ЭЛЕКТРОСТАНЦИЙ И СЕТЕЙ
" СОЮЗТЕХЭНЕРГО "

**МЕТОДИЧЕСКИЕ УКАЗАНИЯ
ПО ИСПЫТАНИЮ
СЕТЕВЫХ НАСОСОВ**

СЛУЖБА ПЕРЕДОВОГО ОПЫТА И ИНФОРМАЦИИ СОЮЗТЕХЭНЕРГО
Москва 1982

УДК 697.328.001.4

Составлено предприятием "Сибтехэнерго"

С о с т а в и т е л и инженеры В. И. КОМАРОВ, В. Ф. РИБАЛКО

Методические указания предназначены для персонала наладочных предприятий, служб наладки энергоуправлений, цехов наладки электростанций и других подразделений, осуществляющих испытания, наладку и эксплуатацию сетевых насосов тепловых электростанций, отопительных котельных и насосных станций тепловых сетей.

В Методических указаниях приведены основные требования по организации и проведению испытаний серийно изготовленных, установленных и проработавших различные сроки насосов с целью получения их фактических характеристик.

Методические указания составлены на основании опыта проведения подобных испытаний предприятием "Сибтехэнерго", а также другими предприятиями Минэнерго СССР с учетом действующих норм и правил.

При необходимости проведения единичных испытаний (головной образец, крупный насос после существенной реконструкции, специальные испытания на надежность и др.) дополнительно следует учитывать требования ГОСТ 6134-71 "Насосы динамические. Методы испытаний".

УТВЕРЖДАЮ:

Главный инженер
Ю "Союзтехэнерго"

Г.Г.ЯКОВЛЕВ

2 декабря 1981 г.

1. ЦЕЛЬ И ЗАДАЧИ ИСПЫТАНИЙ

Испытания сетевых насосов проводятся с целью определения их фактических характеристик, т.е. зависимости развиваемого напора, потребляемой мощности и коэффициента полезного действия (КПД) насоса и насосного агрегата от объемной подачи сетевой воды в эксплуатационных условиях.

Методические указания распространяются на типовые эксплуатационные испытания серийно изготавливаемых сетевых насосов, проработавших различные сроки, имеющих различное техническое состояние и зачастую подвергшихся реконструкции, модернизации и наладке без оформления соответствующей технической документации.

Знание фактических характеристик сетевого насоса позволяет решать следующие задачи:

- осуществлять периодический контроль за техническим состоянием;
- проводить сравнение с заводскими гарантиями или расчетами;
- оценивать качество работы насосов, результаты их модернизации, реконструкции и наладки;
- выявлять дефекты в работе, возможность групповой работы при параллельной схеме включения и обеспечения разрабатываемых гидравлических режимов систем теплоснабжения;
- разрабатывать оптимальные режимы работы и рекомендации по эксплуатации.

2. ПОДГОТОВКА К ИСПЫТАНИЯМ

При испытаниях сетевых насосов измерениям подлежат следующие величины:

- подача испытываемого насоса;
- давление сетевой воды во входном и напорном патрубках насоса;
- температура сетевой воды, перекачиваемой насосом и температура воды в месте установки измерительной диафрагмы расходомера;
- мощность, потребляемая электродвигателем насоса;
- сила тока, потребляемого электродвигателем насоса.

Схема экспериментального контроля основана на необходимости одновременного измерения перечисленных параметров.

Подготовка к испытаниям начинается с тщательного обследования всей водоподогревательной установки (ВТУ) электростанции и особенно намечаемых к испытаниям сетевых насосов. Изучается имеющаяся техническая и эксплуатационная документация (паспорт, чертежи, инструкции по эксплуатации, журналы ремонта и текущего обслуживания и др.). При этом уточняется возможность проведения испытаний насосов с электроприводами в переменных режимах, наличие и правильность выбора места врезки штуцеров для манометров на патрубках насосов, наличие и исправность обратных клапанов, запорной арматуры и ее приводов, наличие амперметров для контроля за нагрузкой электродвигателей насосов и гильз для установки ртутных термометров. В случае отсутствия достоверных данных о фактическом диаметре рабочего колеса насос должен быть вскрыт для выполнения соответствующего измерения (допускается вскрывать насос для измерения диаметра рабочего колеса и после испытаний).

Схема обвязки сетевых насосов, т.е. практически схема ВТУ электростанции, обследуется с целью выявления ее возможностей по проведению испытаний сетевых насосов:

- обеспечения измерений подачи каждого сетевого насоса в отдельности;
- обеспечения измерений подачи насоса при испытаниях на всем диапазоне ее изменений от режима холостого хода (работа на закрытую задвижку) до максимально возможной по условиям нагрузки электродвигателя или допустимого минимального давления в напорном патрубке насоса;
- обеспечения простоты, оперативности и допустимой в соответствии с требованиями ТТЭ (§ 26.1) стабильности эксплуатационного режима в период проведения испытаний насосов.

По результатам обследования и изучения технической документации составляется принципиальная схема ВТУ или отдельных ее частей (рис. I) с указанием мест установки и видов измерительных приборов.

При необходимости выдается задание на дополнительное оборудование сетевых насосов необходимыми средствами измерений, выполнение ремонтно-наладочных работ, изменение схемы обвязки ВТУ и т.п.

В период подготовки должна быть обеспечена определяемая целью испытаний точность измерений. Достигается это подбором приборов соответствующего класса точности, правильностью их установки, введением необходимых поправок, дублированием основных измерений и т.д.

2.1. Измерение подачи насоса

Для измерения подачи насоса, как правило, должны использоваться ртутные дифманометры; приборы типов ДМЭ, ДМЭР могут использоваться только после тщательной их проверки.

Вторичные приборы присоединяются к эксплуатационным измерительным диафрагмам. Желательно провести технический осмотр диафрагмы перед испытанием насоса. В отдельных случаях при проведении эксплуатационных испытаний можно использовать штатные самопишущие расходомеры с показывающей шкалой класса точности 1,5-1,6.

Во всех случаях организация измерений подачи насоса должна осуществляться в соответствии с требованиями "Правил 28-64. Измерение расхода жидкостей, газов и паров стандартными диафрагмами и соплами" и существующими нормами по типам измерительных приборов.

Дифманометр желательно устанавливать ниже сужающего устройства, в местах, не подверженных вибрации, а также воздействию недопустимо высокой или низкой температуры и влажности воздуха. Импульсные линии должны быть герметичными; сальники вентиля не должны пропускать воду.

2.2. Измерение давления

Давление во входном и напорном патрубках насоса измеряется пружинными манометрами класса точности 0,4-0,6. До и после испытаний производится тарировка манометров в рабочем диапазоне на грузопоршневом прессе, по данным которой строится зависимость

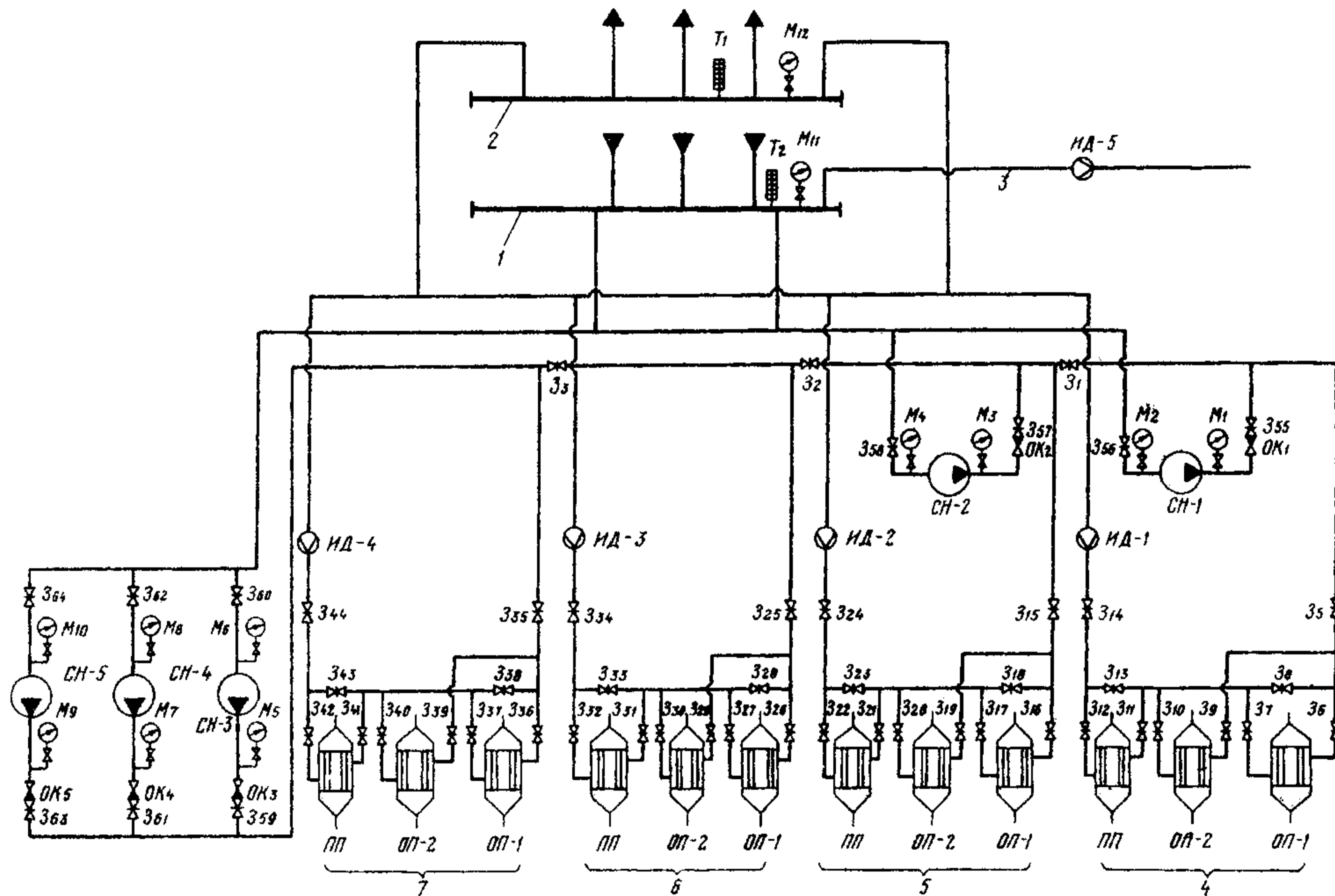


Рис. I. Принципиальная схема водоподогревательной установки ТЭЦ (ГРЭС):
 1 - обратный коллектор; 2 - подающий коллектор; 3 - линия подпитки тепловой
 сети; 4 - группа водоподогревателей (ВП) I; 5 - группа ВП-2; 6 - группа ВП-3;
 7 - группа ВП-4

$\Delta P_{\Pi} = f(P_M)(\Delta P_{\Pi}$ - отклонение показания манометра от значения установленного на прессе груза).

Шкалы манометров подбираются таким образом, чтобы ожидаемые значения измеряемых давлений находились во второй трети шкалы. Манометр должен располагаться таким образом, чтобы обеспечивалось удобство отсчета и отсутствие ошибки из-за параллакса.

Для обеспечения сохранности передаточного механизма манометра, уменьшения его износа и погрешности показаний от пульсирующего давления в патрубках насоса рекомендуется использовать специальные депульсаторы, демпферы или игольчатые клапаны в качестве запорных органов. Импульсные трубки целесообразно изготавливать минимальной длины и жестко крепить их на специальных кронштейнах (опорах). Трубки должны прокладываться с уклоном в одну сторону, не иметь изломов и сплющиваний и их внутренний диаметр должен составлять не менее 10-12 мм.

Для введения поправок на установку манометров должны быть определены отметки точек отбора импульсов и штуцеров манометров. Каждый манометр должен иметь заводской или инвентарный номер и опломбирован.

2.3. Измерение температуры сетевой воды, мощности и силы тока

Температуру сетевой воды, перекачиваемой насосом, так же, как и в месте установки измерительной диафрагмы, достаточно измерить ртутными техническими термометрами с ценой деления шкалы 1-2⁰С либо штатными самопишущими термометрами.

Мощность, потребляемая электродвигателем насоса, измеряется по схеме двух ваттметров приборами класса точности 0,5 или электросчетчиками того же класса.

Сила тока, потребляемого электродвигателем насоса, измеряется штатными амперметрами.

Все приборы, используемые для измерений, должны пройти соответствующую проверку до начала испытаний.

Как правило, при испытаниях сетевых насосов отсутствует возможность проверки показаний основных приборов по дублирующим средствам измерений, что повышает требования к подбору и предварительной проверке используемых измерительных приборов, полноте введения поправок и т.п.

2.4. Требования к схеме и оборудованию

Ко времени проведения испытаний должны быть выполнены все мероприятия по подготовке схемы ВПУ и ее оборудования к проведению испытаний. Все намеченные к испытаниям сетевые насосы должны быть оборудованы штуцерами для манометров с исправными вентилями или кранами. Штуцера должны быть врезаны в патрубки насосов.

Запорная арматура с приводами и обратные клапаны должны быть приведены в работоспособное состояние.

Места расположения измерительных приборов должны обеспечивать удобство наблюдений и быть достаточно освещенными.

Запись измеряемых параметров должна вестись на специальных бланках (журналах) наблюдений с указанием даты, часа, минуты, места измерения, номера прибора, фамилии и подписи наблюдателя.

3. ПРОГРАММА ИСПЫТАНИЙ И ПОРЯДОК ПРОВЕДЕНИЯ ОПЫТОВ

Испытания сетевых насосов проводятся по программе, утверждаемой главным инженером ТЭС (котельной) и согласованной с предприятием тепловых сетей (см. приложение).

В программе испытаний должны быть указаны:

цель и задачи испытаний;

количество и характеристика опытов;

допустимые колебания параметров;

частота регистрации показаний приборов;

режимы работы сетевых насосов во время испытаний.

В качестве приложений к программе испытаний должны составляться принципиальная схема водоподогревательной установки ТЭС (см. рис. I) и таблица режимов испытаний (см. табл. I).

Программа испытаний подписывается ее составителем, представителем подразделения (службы, группы), организующего проведение испытаний, и представителем эксплуатационного подразделения (турбинного, котлотурбинного цеха), назначенным ответственным за подготовку и организацию проведения испытаний.

Т а б л и ц а I

Режимы испытаний (вариант формы)

Мероприятия по организации режима	Ожидаемые значения параметров	Точки измерения (места установки приборов)	Число наблюдателей
Сетевой насос № I (СН-I)			
I. Организовать режим летнего горячего водоснабжения потребителей с помощью сетевого насоса № 2 (СН-2) через контур группы подогревателей № 2, для чего: закрыть задвижки $З_1, З_2$ $З_{18}, З_{21}, З_{22}$; открыть задвижки $З_{15},$ $З_{23}, З_{24}, З_{57}, З_{58}$ (см.рис. I)	—	—	—
2. Отключить по сетевой воде выводы с групп подогревателей № 3-4, для чего закрыть задвижки $З_{34}, З_{44}$.	$P_8 \approx 1 \text{ кгс/см}^2$ $P_4 \approx 10 \text{ кгс/см}^2$	M_2 } M_1 }	I
3. Обеспечить работу испытываемого насоса через обводной контур и измерительную диафрагму (ИД-I) группы подогревателей № I, для чего: закрыть задвижки $З_6, З_7, З_9-З_{12}$; открыть задвижки $З_5, З_8, З_{13}, З_{14},$ $З_{55}$ и $З_{56}$	$P_2 \approx 1 \text{ кгс/см}^2$ $P_1 \approx 7-8 \text{ кгс/см}^2$ $G_1 \approx 0-1500 \text{ т/ч}$ $t = 60-80^\circ\text{C}$	M_{11} } M_{12} } $ИД-I$ } По месту }	I I

П р и м е ч а н и я: I. Продолжительность испытаний - 4-6 ч.
 2. Пример дан для случая проведения испытаний в период режима летнего горячего водоснабжения.
 3. Численные значения измеряемых величин приведены условно, а в каждом конкретном случае они должны предварительно оцениваться.

Цель и задачи испытаний излагаются в соответствии с разд. I.

Испытание сетевого насоса целесообразно проводить в четырех-пяти режимах (опытах) в направлении прямого и обратного хода. Установление режимов испытаний в направлении прямого хода (увеличение подачи насоса) и обратного хода (уменьшение подачи) несколько условно, и практически испытания можно вести в любом направлении изменения подачи насоса, а также ограничиваться режимами только прямого или обратного хода.

Из общего количества намечаемых опытов один (кратковременный продолжительностью 10-15 мин) проводится в режиме работы насоса на холостом ходу (при закрытой задвижке) и 8-10 опытов - в диапазоне рекомендуемой паспортной характеристикой подачи насоса, включая максимально возможную подачу по условиям допустимой нагрузки электропривода, либо развиваемого давления.

Для создания условий проведения опытов должны быть определены способы обеспечения намечаемых режимов испытаний (установление подачи насоса в различных режимах с помощью задвижек, изменение схемы и т.п.), очередность насосов, подлежащих испытанию.

Продолжительность каждого опыта в установившейся его части определяется необходимостью получения достоверных значений измеряемых параметров и обычно составляет 20-30 мин. По общепринятой методике испытаний энергетического оборудования за время опыта должно быть сделано не менее 10-12 записей показаний приборов. Регистрацию значений измеряемых подачи насоса и потребляемой из сети электрической мощности рекомендуется производить с периодичностью 1-2 мин, показания остальных приборов - 5 мин.

Время начала и окончания записи значений измеряемых параметров (в часах и минутах) для каждого опыта устанавливает руководитель испытаний.

По опыту проведения испытаний вспомогательного энергетического оборудования колебания значений измеряемых параметров при испытаниях сетевых насосов не должны превышать $\pm 5\%$.

Испытания сетевых насосов целесообразно проводить в период летнего режима горячего водоснабжения, предъявляющего наименьшие требования к стабильности эксплуатационного гидравлического режи-

ма. Однако их можно проводить и в период отопительного сезона, иногда совмещая с гидравлическими (тепловыми) испытаниями подогревателей сетевой воды. Во всех случаях требования к режимам работы сетевых насосов при испытаниях принципиально равнозначны: надежность, безопасность работы и стабильность гидравлического режима теплофикационной установки ТЭС в пределах требований ПТЭ либо в пределах, согласованных с диспетчером теплосети.

При испытаниях сетевых насосов наибольшие трудности возникают с организацией измерений подачи каждого насоса при включении их по типовой параллельной схеме и установке измерительных диафрагм на линиях сетевой воды по группам водоподогревателей (см.рис. I). В приведенной на рис. I схеме ВПУ испытания сетевых насосов СН-3 и СН-5 практически возможны лишь в летний период, при работе тепловой сети в режиме горячего водоснабжения. В этот период поочередное испытание указанных насосов организуется путем использования любого контура групп ВП-2 и ВП-4 при одновременной работе насоса СН-1 либо контура групп ВП-3, ВП-4 при работе насоса СН-2. Сетевые насосы СН-1 и СН-2 могут быть испытаны в любой период года.

4. ОБРАБОТКА РЕЗУЛЬТАТОВ ИСПЫТАНИЙ

Результаты опыта считаются достоверными и пригодными для обработки и анализа, если колебания параметров, периодичность записей показаний приборов и продолжительность опыта соответствуют программе испытаний.

До начала обработки результатов испытаний руководитель производит разметку опытов на основании просмотра журналов наблюдений.

В основе обработки результатов испытаний лежат средние значения величин, вычисленные по записям в журналах наблюдений в пределах каждого опыта. Для определения действительных значений измеряемых величин к полученным их средним значениям вводятся поправки.

Усредненное значение массового расхода сетевой воды в каждом опыте пересчитывается на объемный расход Q ($\text{м}^3/\text{ч}$) по зависимости

$$Q = \frac{G}{\rho} 10^3,$$

где

G - массовый расход сетевой воды, т/ч;

ρ - плотность сетевой воды в месте установки измерительной диафрагмы, $\text{кг}/\text{м}^3$.

Если при измерении расхода температура сетевой воды отличается от расчетной температуры в месте установки измерительной диафрагмы, усредненное из опыта значение массового расхода $G_{оп}$ (т/ч) корректируется по зависимости

$$G = G_{оп} \sqrt{\rho_{оп}/\rho_p},$$

где

$\rho_{оп}$ - плотность сетевой воды в месте установки измерительной диафрагмы во время проведения опыта, $\text{кг}/\text{м}^3$;

ρ_p - расчетная плотность сетевой воды для используемой измерительной диафрагмы, $\text{кг}/\text{м}^3$.

Действительное абсолютное давление среды у заборного отверстия P ($\text{кгс}/\text{см}^2$), измеренное пружинным манометром, с учетом поправок составляет

$$P = P_M + \Delta P_p + \Delta P_{уст} + P_\delta,$$

где

P_M - показание пружинного манометра, $\text{кгс}/\text{см}^2$;

ΔP_p - поправка по протоколу тарировки, определяемая по графикам тарировки для соответствующего показания манометра, $\text{кгс}/\text{см}^2$;

$\Delta P_{уст}$ - поправка на установку манометра, на высоту столба воды в соединительной трубке от места ее присоединения до манометра, $\text{кгс}/\text{см}^2$,

$$\Delta P_{уст} = \frac{H_{уст} - H_p}{10};$$

$H_{уст}, H_{п}$ - соответственно отметка установки манометра (по присоединительному штуцеру) и место присоединения заборного устройства, м;

$P_{б}$ - барометрическое давление в месте проведения испытаний, кгс/см²,

$$P_{б} = \frac{B_0}{735,6} ;$$

B_0 - приведенное к 0°С показание барометра с учетом поправок по паспорту, мм рт.ст.

Полный напор H (м вод.ст.), развиваемый сетевым насосом в каждом режиме испытаний и необходимый для построения фактической напорной характеристики, определяется по зависимости

$$H = \frac{(P_H - P_{вс}) \cdot 10^4}{\gamma} + \frac{C_H^2 - C_{вх}^2}{2g} \pm \Delta h ,$$

где

$P_H, P_{вх}$ - давление соответственно в напорном и входном патрубках насоса с учетом поправок по протоколу поверки прибора и на отметку установки манометра, кгс/см²;

$C_H, C_{вх}$ - скорость сетевой воды соответственно в напорном и входном патрубках насоса, м/с;

γ - удельный вес сетевой воды, перекачиваемой насосом, кгс/м³;

g - ускорение свободного падения, м/с²;

Δh - разность высот точек присоединения импульсных трубок к напорному и входному патрубкам (водоходам), м.

Поправка Δh вносится со знаком "плюс", если точка присоединения импульсной трубки манометра на напорном патрубке расположена выше точки присоединения импульсной трубки манометра на входном патрубке, и со знаком "минус" в противном случае.

Усреднение значений мощности, потребляемой из сети электроприводом насоса, так же, как и введение необходимых поправок, следует проводить при консультации специалистов-измерителей.

Полученные значения величин заносятся в таблицу результатов испытаний (табл.2).

Т а б л и ц а 2

Результаты испытаний сетевого насоса №... типа ... (D=...)

Величина	Режим испытания (опыт)			
	1-й	2-й	3-й	4-й
Продолжительность режима τ , мин				
Подача насоса:				
массовая G , т/ч				
объемная Q , м ³ /ч				
Температура обратной сетевой воды $t_{o.б}$, °C				
Удельный вес сетевой воды ρ , кгс/см ³				
Давление сетевой воды в патрубке:				
напорном P_H , кгс/см ²				
входном $P_{вх}$, кгс/см ²				
Напор, развиваемый насосом, ΔP , кгс/см ²				
Напор, развиваемый насосом, H , м вод.ст.				
Сила тока [*] , потребляемого электродвигателем насоса, I , А				
Мощность ^{**} , потребляемая электродвигателем из сети, $N_{эд}$, кВт				
Полезная мощность насоса N_n , кВт				
Мощность на валу насоса N_H , кВт				
КПД ^{**} электродвигателя насоса $\eta_{эд}$				
КПД насоса η_n				
КПД насосного агрегата $\eta_{н.а}$				
Величины, приведенные к $t_{o.б} = 50^\circ\text{C}$:				
массовая подача $G_{пр}$, т/ч				
напор $\Delta P_{пр}$, кгс/см ²				
мощность электродвигателя $N_{эд}^{пр}$, кВт				

* По штатному амперметру.

** По схеме двух ваттметров.

** По паспорту или каталогу.

Для определения фактических КПД насоса и насосного агрегата используются общепринятые зависимости.

Мощность на валу насоса N_H (кВт) определяется как

$$N_H = N_{эд} \eta_{эд},$$

где

$N_{эд}$ - мощность, потребляемая электродвигателем из сети, кВт;
 $\eta_{эд}$ - КПД электродвигателя, определяемый по паспорту (каталогу).

Следует иметь в виду, что полученные из опытов значения $N_{эд}$ и N_H отвечают температуре обратной сетевой воды $t_{o.в}$, имевшей место при проведении испытаний.

Коэффициенты полезного действия насоса η_H и насосного агрегата $\eta_{н.а}$ определяются по зависимостям:

$$\eta_H = \frac{Q H \rho}{367 \cdot 10^3 N_H} = \frac{N_{п}}{N_H};$$

$$\eta_{н.а} = \frac{Q H \rho}{367 \cdot 10^3 N_c} = \frac{N_{п}}{N_c},$$

где

$N_{п}$ - полезная мощность насоса, кВт.

Значения КПД насоса и насосного агрегата, полученные расчетами, также заносятся в таблицу результатов испытаний (см. табл. 2). По данным таблицы результатов испытаний строятся следующие фактические характеристики испытанного насоса (рис. 2):

- зависимость напора, развиваемого насосом, от подачи при данном его техническом состоянии, $H = f(Q)$;
- зависимость мощности на валу насоса от подачи, т.е. $N_H = f(Q)$;
- зависимость КПД насоса от подачи

$$\eta_H = f(Q).$$

Для облегчения контроля за состоянием сетевых насосов характеристики сетевого насоса должны быть представлены также в виде

$$\Delta P = f(G); N_{эд} = f(G) \text{ и } \eta_{н.а} = f(G)$$

на одном общем, так называемом рабочем графике (рис. 3).

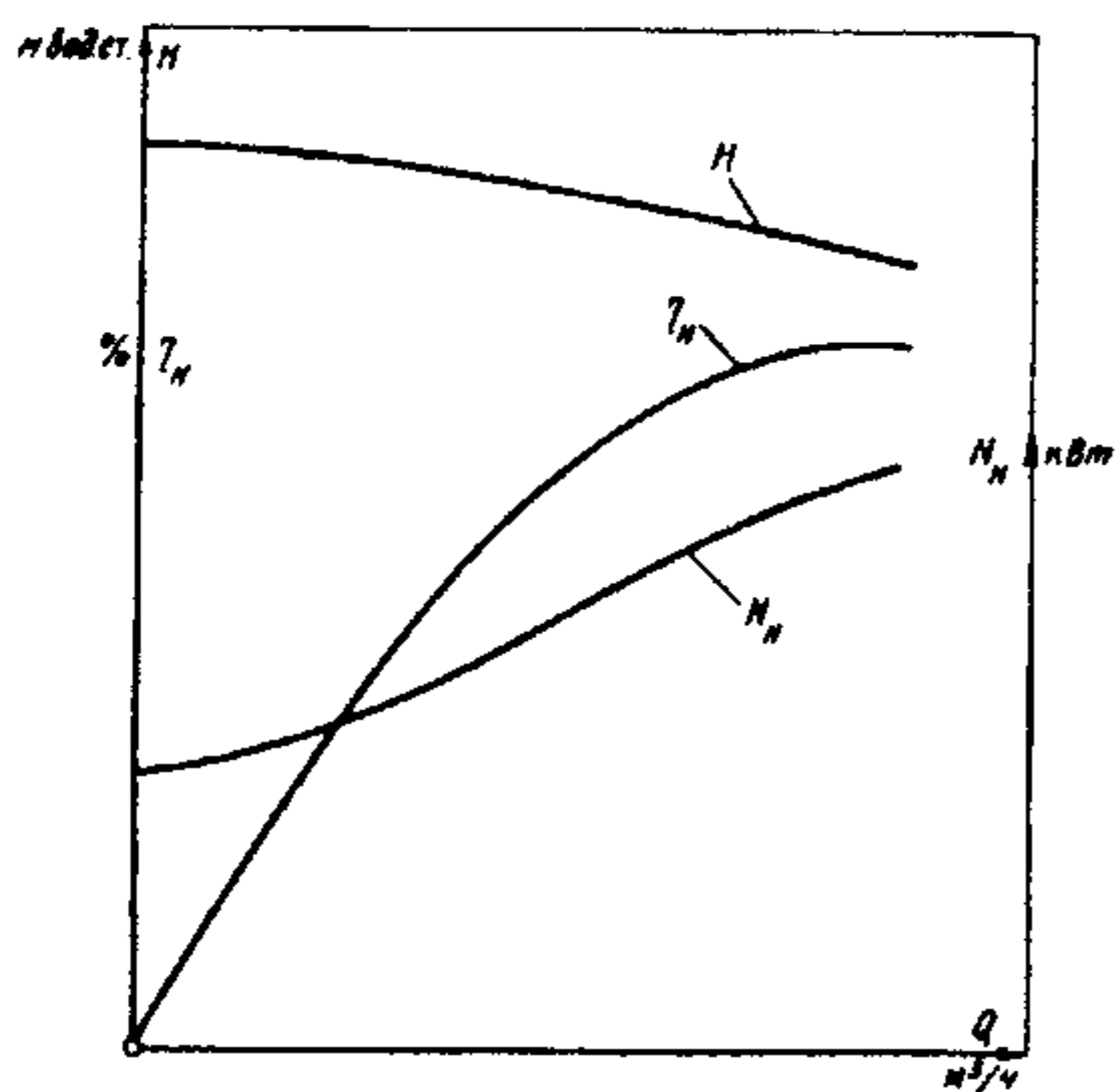


Рис.2. Характеристики сетевого насоса $Q-H$; N_n-Q ; η_n-Q

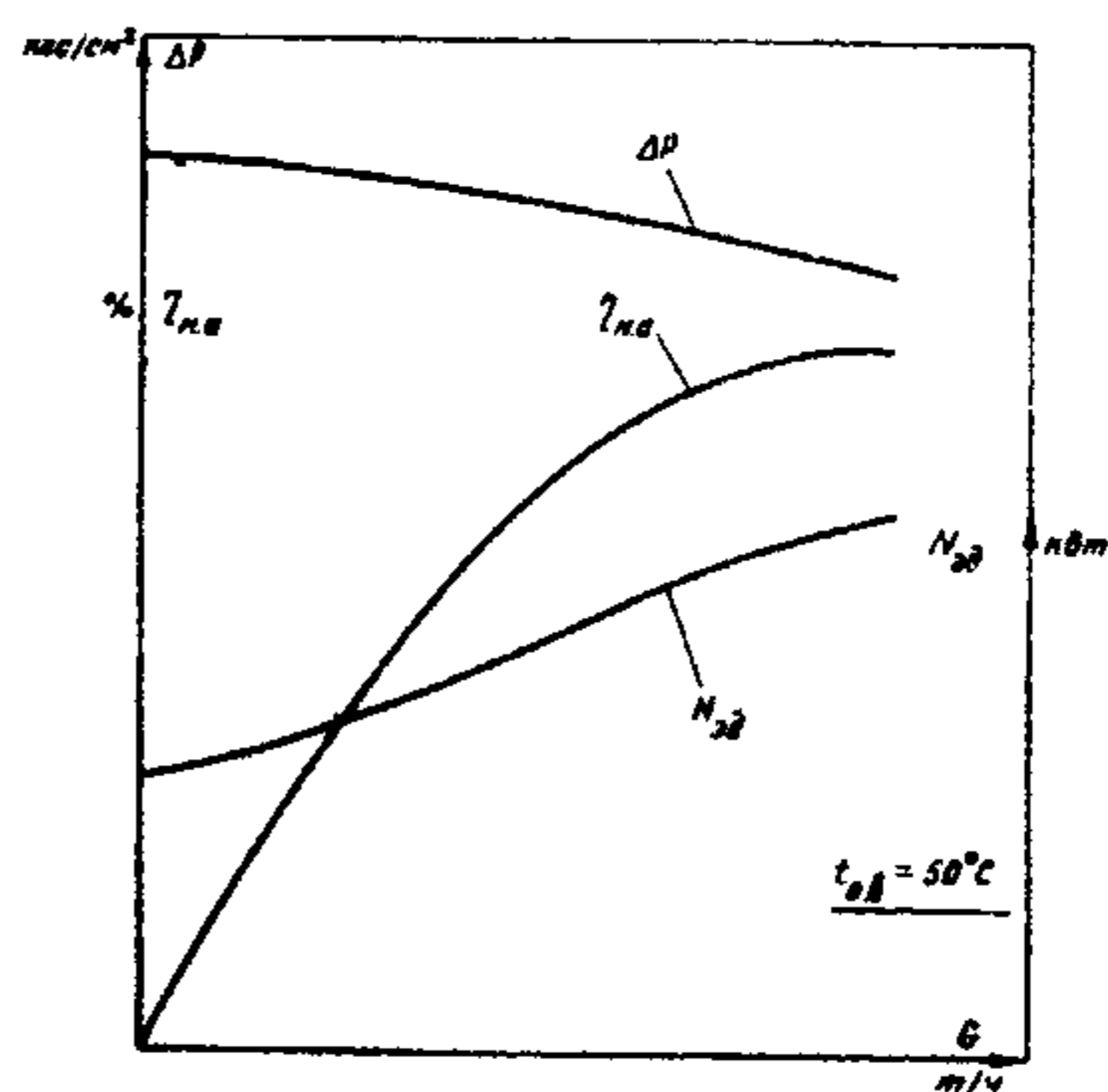


Рис.3. Рабочие характеристики сетевого насоса $\Delta P=f(G)$; $N_{эд}=f(G)$; $\eta_{н.а}=f(G)$

Разность давлений на входе и выходе из насоса ΔP , подача G и мощность электродвигателя $N_{эд}$ зависят от температуры обратной сетевой воды $t_{об}$ в меру изменения удельного веса воды с изменением температуры перекачиваемой воды. Поэтому значения G , ΔP и $N_{эд}$, полученные в опытах, должны быть пересчитаны:

$$G_{пр} = G \frac{\gamma_{пр}}{\gamma}; \Delta P_{пр} = \Delta P \frac{\gamma_{пр}}{\gamma}; N_{эд}^{пр} = N_{эд} \frac{\gamma_{пр}}{\gamma},$$

где $\gamma_{пр}$ - удельный вес воды при принятой для рабочих характеристик температуре сетевой воды $t_{об}^{пр}$; γ - удельный вес воды в условиях опыта; $G, \Delta P$ и $N_{эд}$ - соответственно подача насоса, разность давлений на входе в насос и выходе из него и мощность электродвигателя в условиях опыта.

Условием рабочего графика является температура обратной сетевой воды, которую целесообразно принять в среднем равной 50°C за отопительный сезон. Поправочные коэффициенты к G , ΔP и $N_{эд}$ при отличии температуры сетевой воды при проведении эксплуатационной проверки от 50°C приводятся ниже:

Температура сетевой воды, °С	30	40	50	60	70	80
Поправочный коэффициент $K_G, \Delta P, N_{эд}$	0,9925	0,9960	1,0000	1,0048	1,0107	1,0170

5. АНАЛИЗ РЕЗУЛЬТАТОВ ИСПЫТАНИЙ И РАЗРАБОТКА РЕКОМЕНДАЦИЙ ПО ПОВЫШЕНИЮ НАДЕЖНОСТИ И ЭКОНОМИЧНОСТИ РАБОТЫ СЕТЕВЫХ НАСОСОВ

Анализ результатов испытаний сетевых насосов проводят путем сравнения полученных фактических характеристик с паспортными данными. При отсутствии паспортных данных для сравнения можно использовать каталожные или иные данные лучших однотипных насосов.

По результатам сравнения делается оценка технического состояния насоса, экономичности его работы, эффективности проведенной модернизации, возможности параллельной работы с другими сетевыми насосами, соответствия по напору и подаче расчетному гидравлическому режиму теплофикационной установки источника тепла (насосной станции) и т.п.

В случае существенного ухудшения напорной характеристики на 10% и более относительно паспортных данных) могут быть рекомендованы:

- вскрытие насоса для уточнения выходного диаметра рабочего колеса, степени износа проточной части и зазоров, для выявления и устранения загрязнений;
- замена рабочего колеса уменьшенным выходным диаметром (относительно данных завода-изготовителя) колесом с паспортным значением выходного диаметра;
- увеличение частоты вращения привода (при условии выполнения соответствующих расчетов и согласования их с заводом-изготовителем).

При необходимости снижения фактических напоров насоса следует обточить рабочее колесо по выходному диаметру либо уменьшить частоту вращения привода.

Снижение КПД насоса и соответственно увеличение потребления электроэнергии на его привод требует выполнения работ по совершенствованию проточной части насоса, его уплотняющих устройств и т.п.

В случае обнаружения признаков кавитационного износа лопаток насоса (снижение КПД насоса, данные эксплуатационного журнала ре-

монта насоса, результаты осмотра вскрытого насоса) могут быть рекомендованы: повышение давления сетевой воды во входном патрубке насоса, уменьшение сопротивления трубопроводов и арматуры на линии всасывания, изменение схемы обвязки ВПУ и др.

При сужении рекомендуемого заводскими данными диапазона работы сетевого насоса рекомендуется замена привода более мощным при сохранении расчетной частоты вращения.

К числу типовых рекомендаций следует отнести мероприятия по поддержанию в исправном состоянии обратных клапанов насосов, установке и регулярной очистке грязевиков перед сетевыми насосами (ПТЭ, § 26.8).

Указанные и другие мероприятия должны быть обоснованы расчетом и направлены на повышение надежности и экономичности работы как сетевых насосов, так и теплофикационной установки в целом.

СОГЛАСОВАНО:
Главный инженер УТС

_____ 198 __ г.

П р и л о ж е н и е

УТВЕРЖДАЮ:
Главный инженер

_____ ТЭЦ

_____ 198 __ г.

ПРОГРАММА ИСПЫТАНИЙ СЕТЕВЫХ НАСОСОВ

1. Целью испытаний является получение фактических характеристик сетевых насосов.

2. Проведение испытаний намечается на период с _____ по _____ .

3. Испытания проводятся при эксплуатационном режиме работы водоподогревательной установки с изменением суммарного расхода сетевой воды от источника тепла и давления в подающем коллекторе электростанции в пределах норм ПТЭ либо в пределах, согласованных с диспетчером тепловых сетей.

4. Испытания заключаются в одновременном измерении подачи насоса, давления во входном и напорном патрубках насоса, температуры сетевой воды, перекачиваемой испытываемым насосом, и температу-

ры воды в месте установки измерительной диафрагмы расходомера, а также мощности, потребляемой электродвигателем насоса из сети, и силы тока.

5. Основные измерения выполняются согласно принципиальной схеме водоподогревательной установки (см.рис.1) и табл.1.

6. Испытания проводятся в трех-пяти режимах (опытах): на холстом ходу и при подачах, равных 0,4; 0,6; 0,8 и 1,0 максимально возможной для испытываемого насоса в направлении прямого и обратного хода.

7. Подача сетевого насоса изменяется в различных режимах испытаний с помощью задвижки на напорном патрубке (либо другим способом изменения гидравлической характеристики сети).

8. Испытания проводятся поочередно для каждого сетевого насоса.

9. В каждом из намечаемых режимов испытаний производится не менее 10-12 измерений параметров при установившемся режиме с интервалом 1-2 мин.

10. Для измерения расхода, давления, температуры сетевой воды и потребляемой электроприводом насоса мощности используются как штатные, так и нештатные измерительные приборы, специально поверенные и подготовленные в период подготовки насосов к испытаниям.

11. Определяемые параметры измеряются наблюдателями, выделяемыми из лиц эксплуатационного персонала, согласно табл.1.

Результаты измерений наблюдатели заносят одновременно в специальные бланки (журналы) наблюдений с указанием даты, часа, минуты, места измерения, номера прибора, фамилии и подписи наблюдателя.

П р и м е ч а н и я: 1. В конкретной программе испытаний соответственно принципиальной схеме ВПУ и табл.1 должны указываться условные номера измерительных приборов и ожидаемые значения измеряемых величин или диапазон их изменений. - 2. В процессе испытаний должен быть организован контроль за общестанционным режимом работы ВПУ по штатным приборам учета и контроля.

Программу составил

(подпись)

Ответственные за подготовку
и проведение испытаний:

от _____
(организация)

(подпись)

от _____ ТЭЦ(ГРЭС)

(подпись)

С п и с о к и с п о л ь з о в а н н о й
л и т е р а т у р ы

1. К Л Я М К И Н С.Л. Тепловое испытание паротурбинных установок. - М-Л.: Госэнергоиздат, 1961.
 2. Я Р Е М Е Н К О О.В. Испытания насосов. - М.: Машиностроение 1976.
 3. К И С Е Л Е В И.И. и др. Крупные и центробежные насосы. Монтаж, эксплуатация и ремонт. Справочное пособие. - М.: Машиностроение, 1977.
 4. М А Л Ю Ш Е Н К О В.В., Б О Б К А М.К. Насосы. Справочное пособие. Пер. с нем. - М.: Машиностроение, 1979.
 5. А З А Р Х Д.Н. и др. Насосы. Каталог-справочник. - М-Л.: Госэнергоиздат, 1960.
 6. Ц Ы Б И Н Л.А., Ш А Н А Е В И.Ф. Гидравлика и насосы. - М.: Высшая школа, 1976.
 7. П Р А В И Л А технической эксплуатации электрических станций и сетей. Изд. 13-е. - М.: Энергия, 1977.
-

О Г Л А В Л Е Н И Е

1. Цель и задачи испытаний	3
2. Подготовка к испытаниям	3
3. Программа испытаний и порядок проведения опытов	3
4. Обработка результатов испытаний	II
5. Анализ результатов испытаний и разработка рекомендаций по повышению надежности и экономичности работы сетевых насосов	II
П р и л о ж е н и е. Программа испытаний сетевых насосов	II
С п и с о к и с п о л ь з о в а н н о й л и т е р а - т у р ы	III

Ответственный редактор Л.С.Моргулис
Литературный редактор Ф.С.Кузьминская
Технический редактор Н.Д.Архипова
Корректор К.И.Миронова

Л 83504	Подписано к печати 26.02.82	Формат 60x84 1/16
Печ.л. I, 25	Уч.-изд.л. I, 3	Тираж 800 экз.
Заказ № 62/82	Издат. № 436/81	Цена 20 коп.

Производственная служба передового опыта и информации Союзтехэнерго
105023, Москва, Семеновский пер., д. 15
Участок оперативной полиграфии СПО Союзтехэнерго
117292, Москва, ул. Ивана Бабушкина, д. 23, корп. 2