
ГОСУДАРСТВЕННЫЙ КОМИТЕТ РОССИЙСКОЙ ФЕДЕРАЦИИ

ПО СТАНДАРТИЗАЦИИ И МЕТРОЛОГИИ



НАЦИОНАЛЬНЫЙ
СТАНДАРТ
РОССИЙСКОЙ
ФЕДЕРАЦИИ

ГОСТ Р
52168—
2003

ОБОРУДОВАНИЕ ДЕТСКИХ ИГРОВЫХ ПЛОЩАДОК

Безопасность конструкции
и методы испытаний горок
Общие требования

Издание официальное

Москва
ИПК Издательство стандартов
2004

Предисловие

Задачи, основные принципы и правила проведения работ по государственной стандартизации Российской Федерации установлены ГОСТ Р 1.0—92 «Государственная стандартизация Российской Федерации. Основные положения» и ГОСТ Р 1.2—92 «Государственная система стандартизации Российской Федерации. Порядок разработки государственных стандартов»

Сведения о стандарте

1 РАЗРАБОТАН Федеральным государственным унитарным предприятием Всероссийский научно-исследовательский институт стандартизации и сертификации в машиностроении (ВНИИНМАШ) Госстандарта России

2 ВНЕСЕН Техническим комитетом по стандартизации ТК 455 «Оборудование детских игровых площадок»

3 УТВЕРЖДЕН И ВВЕДЕН В ДЕЙСТВИЕ Постановлением Госстандарта России от 26 декабря 2003 г. № 393-ст

4 В настоящем стандарте учтены основные нормативные положения европейского стандарта EN 1176-3:1998 «Оборудование детских игровых площадок. Часть 3: Дополнительные требования безопасности и методы испытаний горок» (EN 1176-3:1998 «Playground equipment-Part3: Additional specific safety requirements and test methods for slides», NEQ)

5 ВВЕДЕН ВПЕРВЫЕ

Информация об изменениях к настоящему стандарту публикуется в указателе «Национальные стандарты», а текст этих изменений — в информационных указателях «Национальные стандарты». В случае пересмотра или отмены настоящего стандарта соответствующая информация будет опубликована в информационном указателе «Национальные стандарты»

Настоящий стандарт не может быть полностью или частично воспроизведен, тиражирован и распространен в качестве официального издания без разрешения Госстандарта России

© ИПК Издательство стандартов, 2004

© СТАНДАРТИНФОРМ, 2008

Переиздание (по состоянию на апрель 2008 г.)

Содержание

1 Область применения	1
2 Нормативные ссылки	1
3 Термины и определения	1
4 Классификация горок	2
5 Требования безопасности	2
6 Методы испытаний	9
7 Обозначение и маркировка	9
Приложение А (обязательное) Измерение ширины, высоты и профиля горки	10

Введение

Настоящий стандарт разработан с целью нормативного обеспечения безопасности горок, устанавливаемых на детских игровых площадках.

Стандарт должен применяться совместно с ГОСТ Р 52169—2003.

ОБОРУДОВАНИЕ ДЕТСКИХ ИГРОВЫХ ПЛОЩАДОК

Безопасность конструкции и методы испытаний горок
Общие требованияChildren's playgrounds equipment. Slide's safety of structure and test methods.
General requirements

Дата введения — 2004—07—01

1 Область применения

Настоящий стандарт распространяется на горки, устанавливаемые на детских игровых площадках (далее — горки). Стандарт устанавливает требования к безопасности конструкции и методам испытаний горок всех типов.

Стандарт не распространяется на водные горки, горки для катания на роликовых коньках или горки, на которых используются вспомогательные средства для спуска (маты, сани и т. п.).

Настоящий стандарт не распространяется на горки, изготовленные до 1 июля 2004 г.

2 Нормативные ссылки*

В настоящем стандарте использованы ссылки на следующие стандарты:

ГОСТ ИСО/ТО 12100-2—2002 Безопасность оборудования. Основные понятия, общие принципы конструирования. Часть 2. Технические правила и технические требования

ГОСТ Р ИСО/МЭК 50—2002 Безопасность детей и стандарты

ГОСТ Р ИСО/МЭК 17025—2000 Общие требования к компетентности испытательных и калибровочных лабораторий

ГОСТ Р 52169—2003 Оборудование детских игровых площадок. Безопасность конструкции и методы испытаний. Общие требования

Примечание — При пользовании настоящим стандартом целесообразно проверить действие ссылочных стандартов по указателю «Национальные стандарты», составленному по состоянию на 1 января текущего года, и по соответствующим информационным указателям, опубликованным в текущем году. Если ссылочный документ заменен (изменен), то при пользовании настоящим стандартом следует руководствоваться замененным (измененным) стандартом. Если ссылочный документ отменен без замены, то положение, в котором дана ссылка на него, применяется в части, не затрагивающей эту ссылку.

3 Термины и определения

В настоящем стандарте применяют термины по ГОСТ Р 52169, а также следующие термины с соответствующими определениями:

3.1 горка: Конструкция с наклонной поверхностью скольжения, по которой ребенок спускается вниз под действием силы тяжести.

3.2 горка-волна: Горка с одним или более изменениями угла наклона поверхности скольжения.

3.3 горка «на склоне»: Горка, поверхность скольжения которой следует за контуром земли на склоне холма, насыпи, высокого берега и т. п.

Примечание — Доступ к стартовому участку горки осуществляется непосредственно с холма, насыпи или с помощью лестниц или стремянок.

3.4 пристраиваемые горки: Горки, доступ к стартовому участку которых осуществляется через другое оборудование или части оборудования детской игровой площадки.

Издание официальное

* См. примечание ФГУП «СТАНДАРТИНФОРМ» (с. 12).

Примечание — Доступ к стартовому участку такой горки может осуществляться с помощью канатного подъемника, мостика, платформы, наклонного трапа, лестницы и других элементов оборудования.

3.5 **спиральная горка:** Горка, поверхность скольжения которой имеет спиральную форму.

3.6 **криволинейная горка:** Горка, поверхность скольжения которой имеет изогнутую форму.

3.7 **отдельно стоящая горка:** Горка, установленная отдельно от другого игрового оборудования, оборудованная собственными средствами доступа непосредственно к стартовому участку.

3.8 **тоннельная горка:** Горка, участок скольжения которой имеет закрытую секцию.

3.9 **стартовый участок:** Участок горки, обеспечивающий доступ ребенка к участку скольжения.

3.10 **участок скольжения:** Участок горки, предназначенный для спуска ребенка под действием силы тяжести.

3.11 **конечный участок:** Участок горки, обеспечивающий торможение и остановку ребенка.

4 Классификация горок

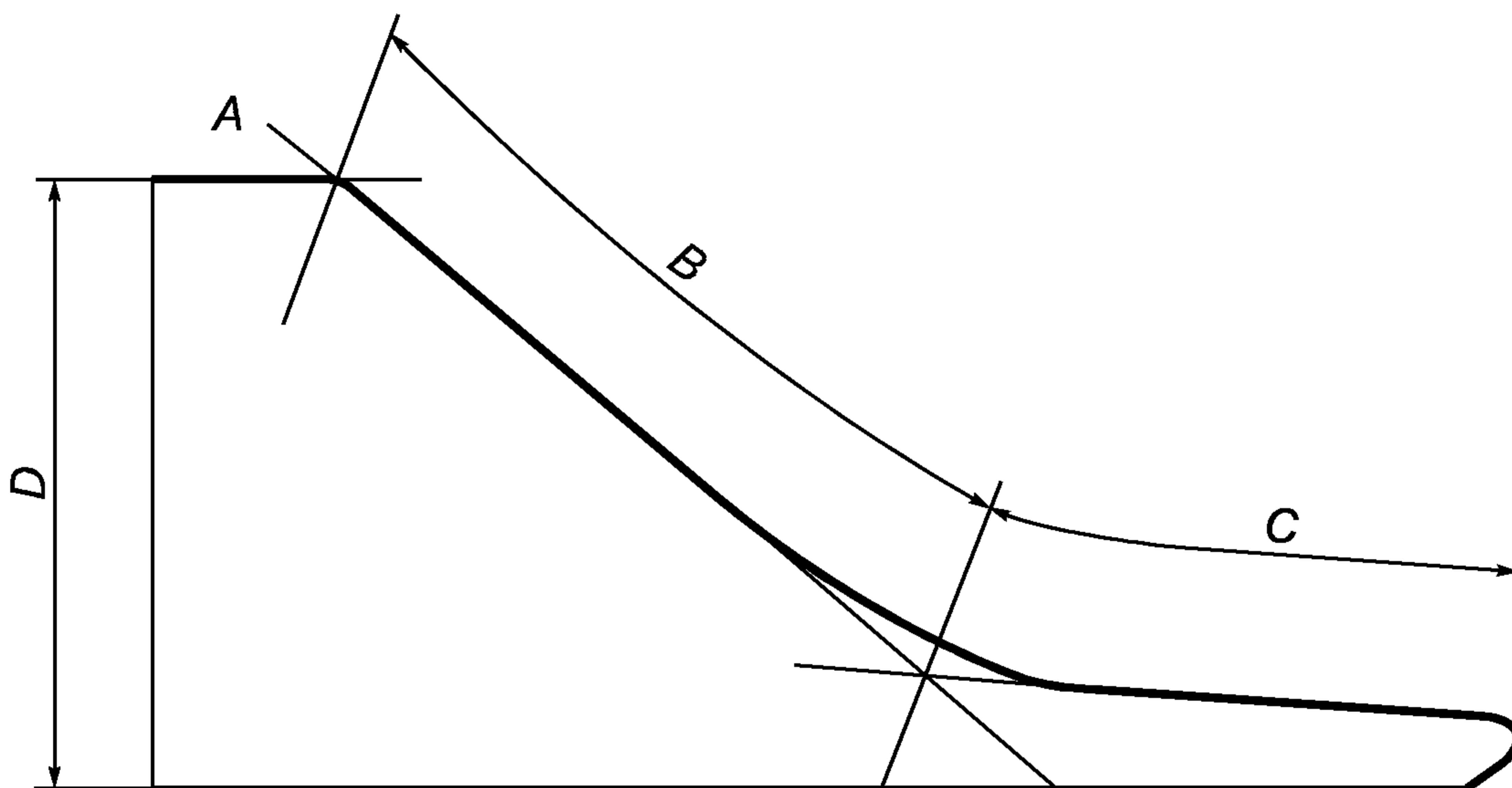
Горки подразделяют на:

- тип 1 — горка, конечный участок которой имеет средний угол наклона не более 10° ;
- тип 2 — горка, конечный участок которой имеет средний угол наклона не более 5° .

5 Требования безопасности

5.1 Горки должны соответствовать общим требованиям безопасности и мерам защиты по ГОСТ ИСО/ТО 12100-2, ГОСТ Р ИСО/МЭК 50, ГОСТ Р 52169 и требованиям настоящего стандарта.

Схема горки представлена на рисунке 1.



A — стартовый участок; B — участок скольжения; C — конечный участок; D — высота горки

Рисунок 1 — Схема горки

5.2 Доступ к стартовому участку

Доступ к стартовому участку горки обеспечивают с помощью лестниц, стремянок, наклонных трапов и т. п.

5.3 Стартовый участок

5.3.1 Стартовый участок оборудуют так, чтобы задать начальное направление скольжения ребенка.

5.3.2 Длина стартового участка должна быть не менее 350 мм, с наклоном от 0° до 5° в направлении участка скольжения.

Для пристраиваемых горок в качестве стартового участка допускается использовать платформы, являющиеся элементом конструкции оборудования детской игровой площадки.

5.3.3 Ширина стартового участка должна быть равна ширине участка скольжения.

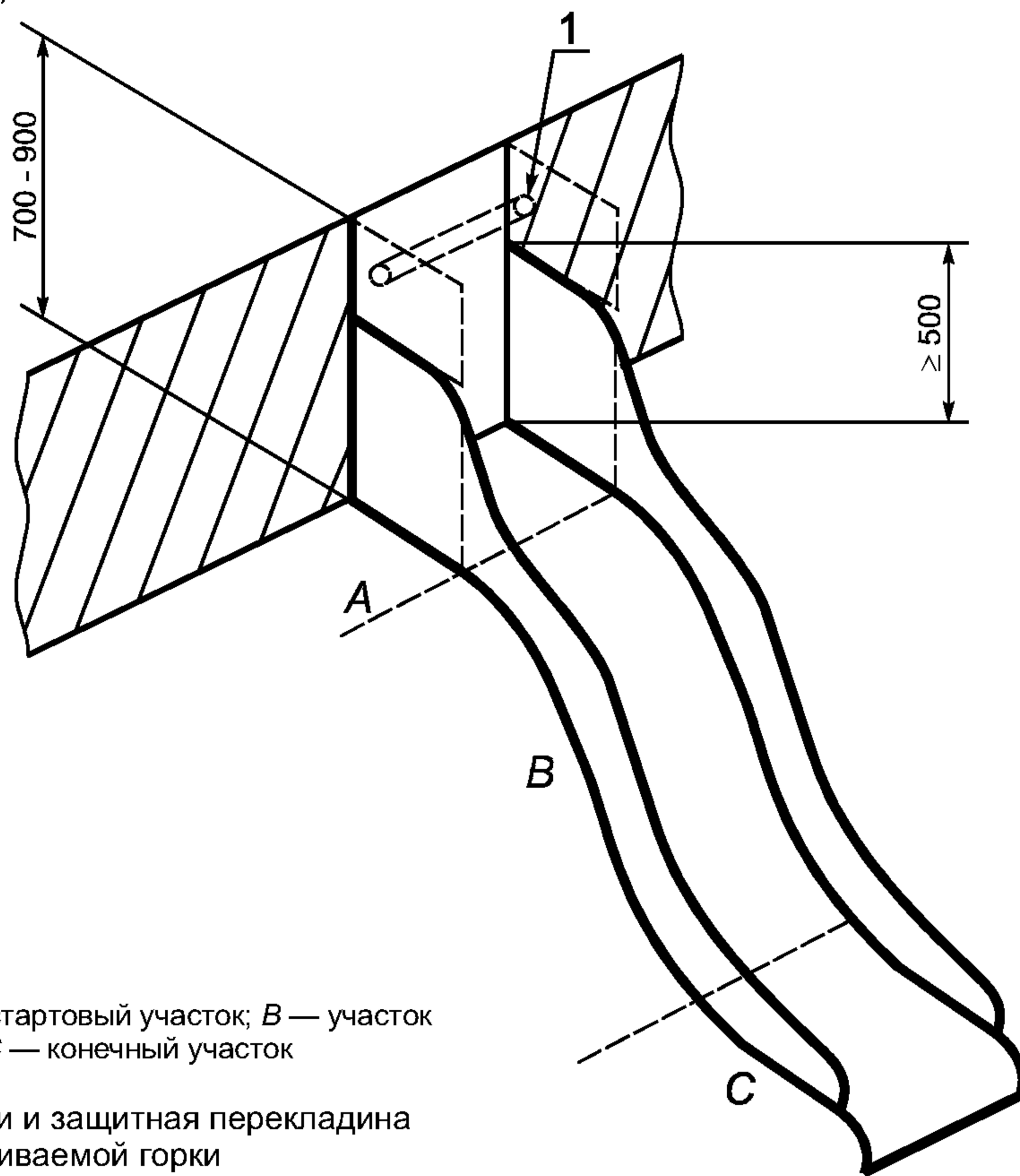
5.3.4 Если длина стартового участка горки более 400 мм, его выполняют в виде платформы (см. ГОСТ Р 52169).

5.3.5 Бортики стартового участка

5.3.5.1 Верхний край бортиков стартового участка должен быть сплошным от начала стартового участка до начала бортиков участка скольжения.

5.3.5.2 Если высота свободного падения стартового участка горки превышает 1000 мм, бортики стартового участка должны быть продолжением бортиков участка скольжения.

5.3.5.3 Для пристраиваемых горок высота бортиков стартового участка должна быть не менее 500 мм (см. рисунок 2).



1 — перекладина; А — стартовый участок; В — участок скольжения; С — конечный участок

Рисунок 2 — Бортики и защитная перекладина пристраиваемой горки

Для отдельно стоящих горок высота бортиков стартового участка должна быть не менее 700 мм (см. рисунок 3).

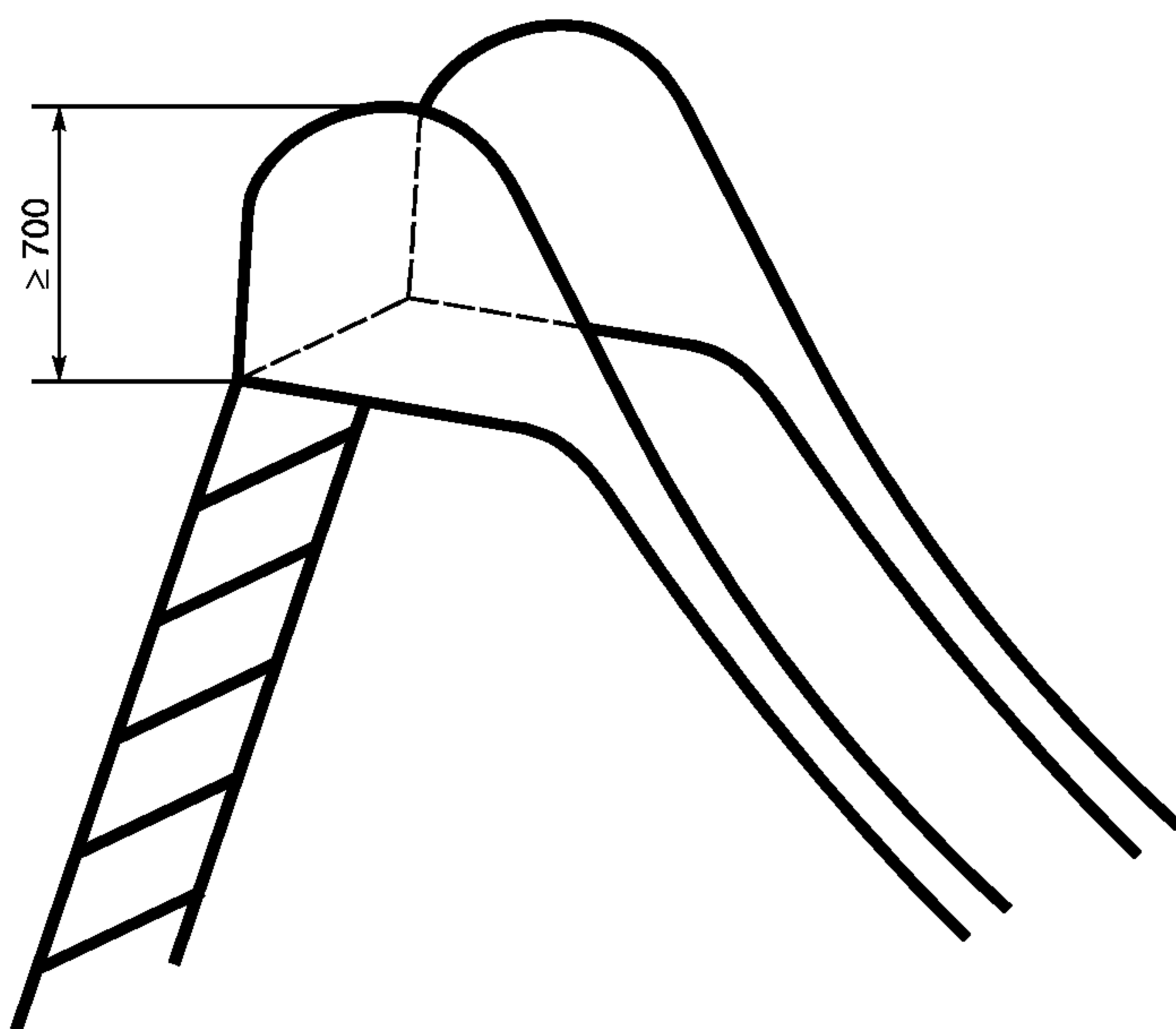


Рисунок 3 — Бортики отдельно стоящей горки

Для пристраиваемых горок с высотой свободного падения более 1000 мм высота бортиков стартового участка должна быть 700—900 мм.

Радиус закругления при любом изменении угла верхней части бортика должен быть не менее 500 мм.

5.3.6 Защитная перекладина

Пристраиваемые горки с высотой свободного падения более 1000 мм оборудуют защитной перекладиной (см. рисунок 2).

Защитную перекладину устанавливают на высоте 700—900 мм от уровня пола стартового участка.

Для пристраиваемых горок со стартовым участком или барьером вне края платформы высота бортиков стартового участка должна равняться высоте ограждения платформы.

На рисунках 2 и 3 показаны бортики пристраиваемой и отдельно стоящей горок.

5.4 Участок скольжения

5.4.1 Угол наклона участка скольжения

Средний угол наклона участка скольжения не должен превышать 40° . Максимальный угол наклона отдельного элемента участка скольжения не должен превышать 60° .

Наклон участка скольжения измеряют по осевой линии.

Если изменение угла наклона между отдельными элементами участка скольжения, кроме элемента, прилегающего к стартовому участку, превышает 15° , то радиус закругления перехода от одного участка скольжения к другому должен быть, мм, не менее:

450 — для начальных двух метров по высоте горки (от стартового участка);

1000 — для остальной части горки.

5.4.2 Ширина участка скольжения

5.4.2.1 Открытая прямая горка

Ширина участка скольжения W (см. рисунок А.1а) открытой прямой горки с участком скольжения длиной более 1500 мм должна быть:

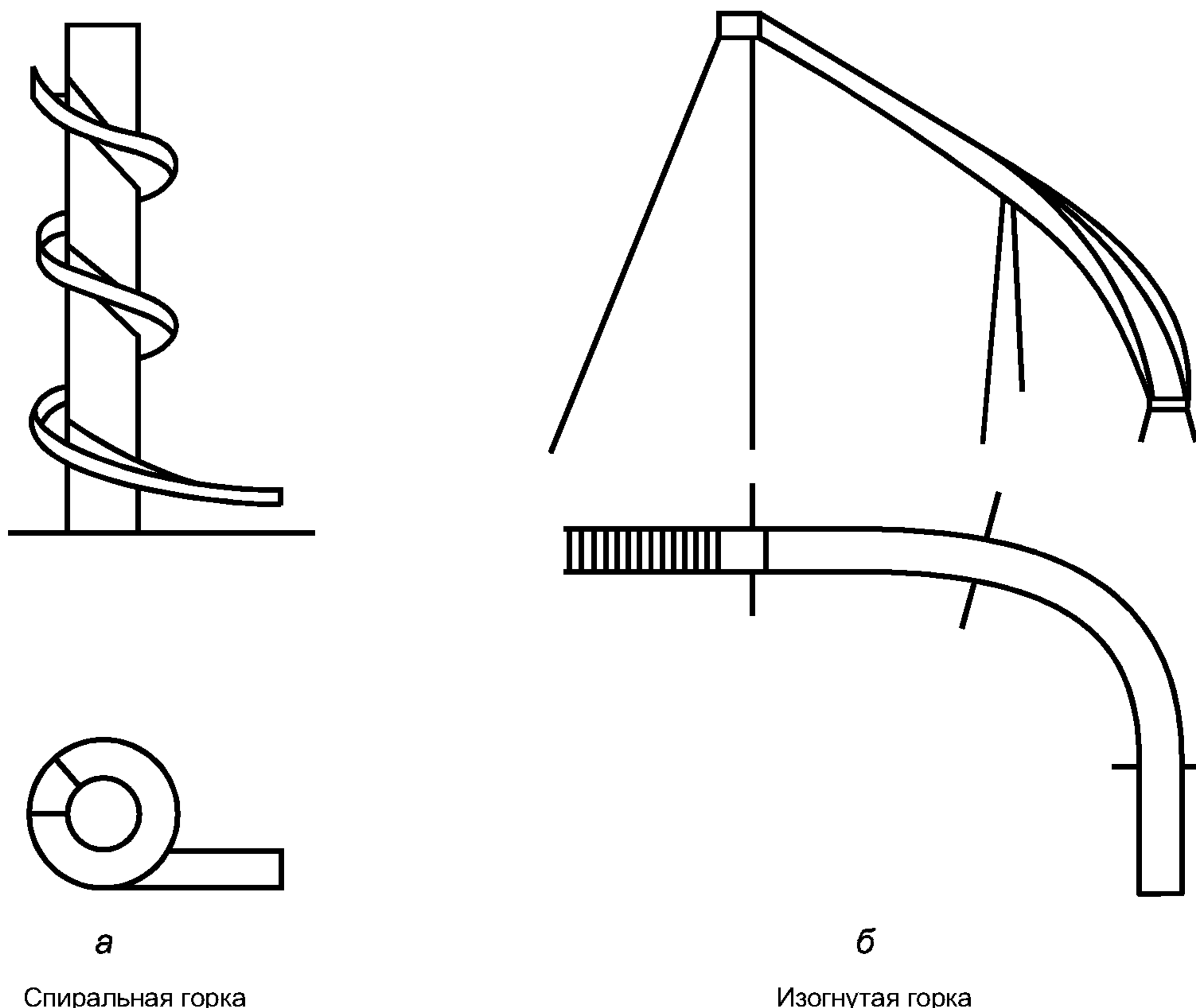
- менее 700 мм;

- более 950 мм.

5.4.2.2 Спиральная и изогнутая горки

Спиральная и изогнутая горки должны иметь ширину участка скольжения W (см. рисунок А.1а) менее 700 мм.

Спиральная и изогнутая горки представлены на рисунке 4.



а
Спиральная горка

б
Изогнутая горка

Рисунок 4 — Спиральная и изогнутая горки

5.4.2.3 Тоннельная горка

Тоннельный участок горки (закрытая секция) должен начинаться от конца стартового участка, быть непрерывным по всей длине и заканчиваться перед конечным участком горки.

Внутренний диаметр тоннельного участка горки должен быть не менее 750 мм.

5.5 Конечный участок

Все горки оборудуют конечным участком.

Конечный участок горки типа 1 представлен на рисунке 5.

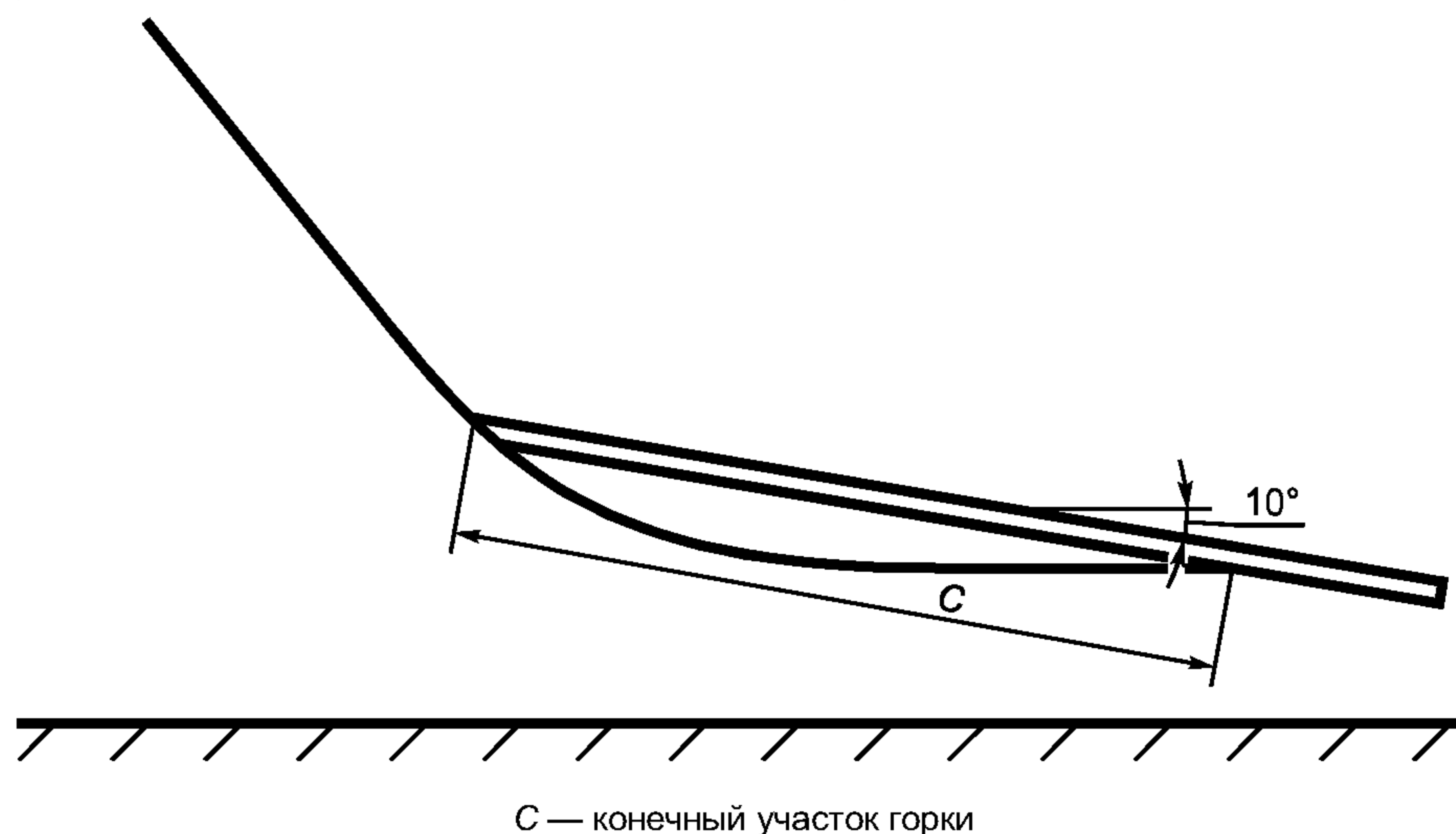


Рисунок 5 — Конечный участок горки типа 1

Минимальная длина конечного участка C горки типа 1 — по таблице 1.

Конечный участок горки типа 2 представлен на рисунке 6.

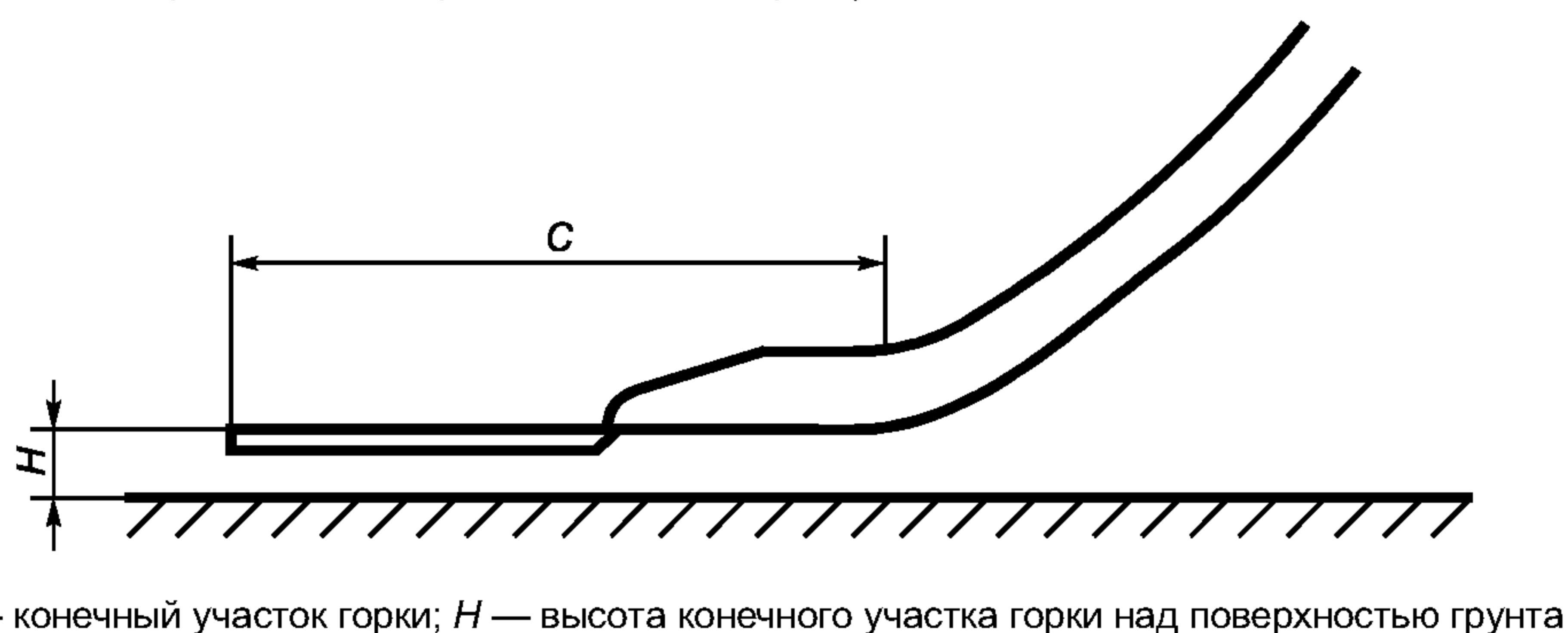


Рисунок 6 — Конечный участок горки типа 2

Минимальная длина конечного участка C горки типа 2 — по таблице 1.

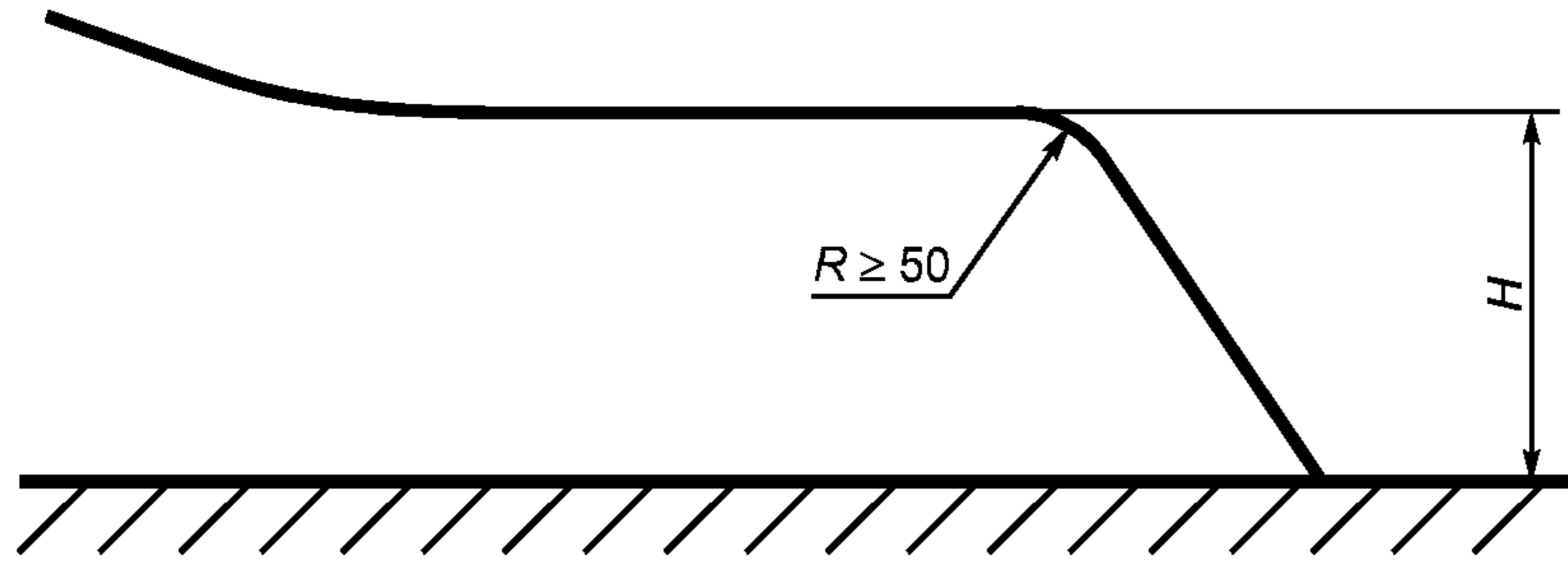
Таблица 1 — Длина конечного участка горки

В миллиметрах

Длина участка скольжения B	Длина конечного участка горки C	
	Тип 1	Тип 2
≤ 1500	≥ 300	
$1500 < B \leq 7500$	> 500 (окончания горки согласно рисункам 7 и 8)	$> 0,3 B$
> 7500	> 1500 (окончания горки согласно рисункам 7 и 8)	

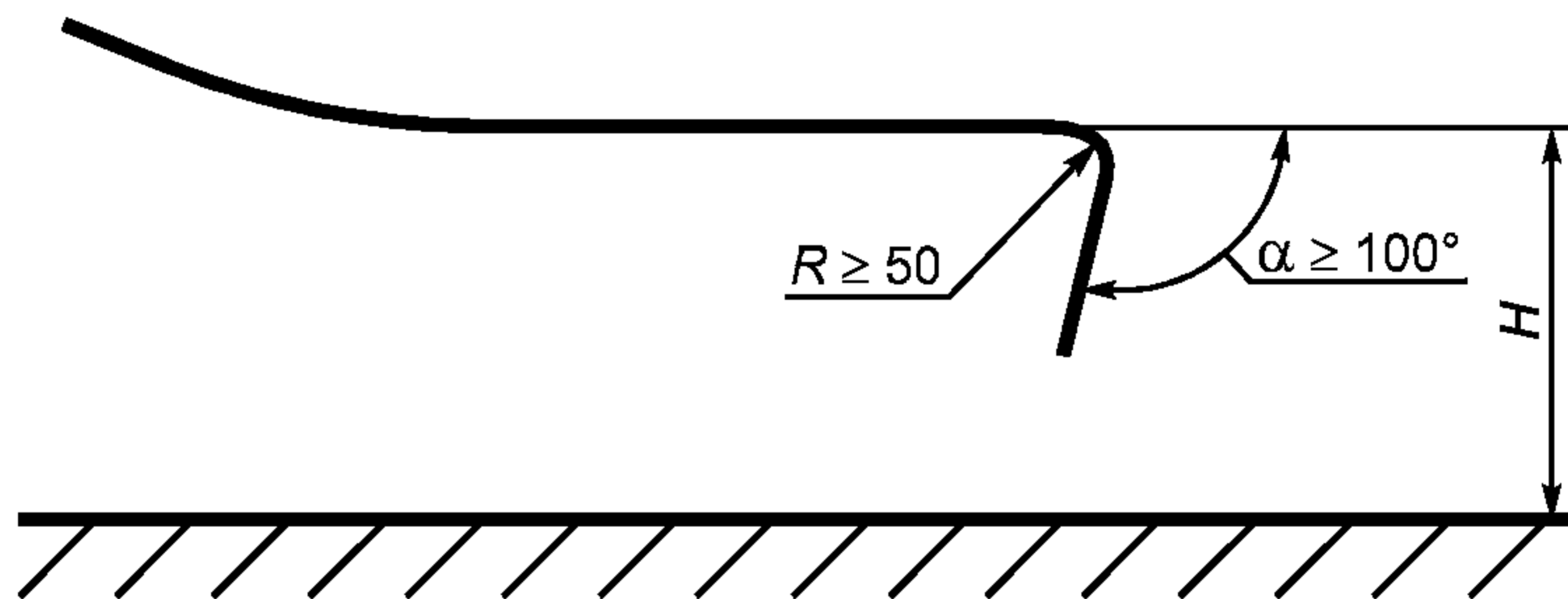
Радиус изгиба окончания горки типа 1 должен быть $R \geq 50$ мм.

Окончания горок типа 1 представлены на рисунках 7 и 8.



R — радиус изгиба окончания горки; H — высота конечного участка горки над поверхностью грунта

Рисунок 7 — Окончание горки типа 1 с продолжением до поверхности грунта



R — радиус изгиба окончания горки; H — высота конечного участка горки над поверхностью грунта; α — угол отклонения от горизонтали передней кромки окончания горки

Рисунок 8 — Окончание горки типа 1 над поверхностью грунта

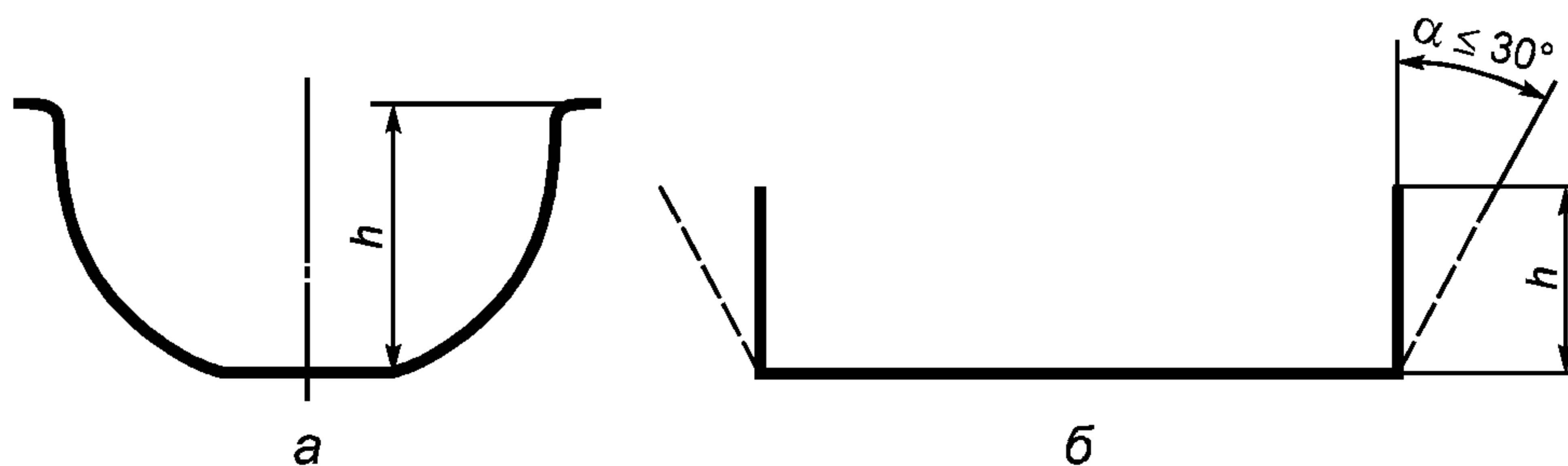
Высота конечного участка горки над поверхностью грунта H (см. рисунки 6, 7 и 8) должна быть более, мм:

- 200 — для горок с длиной участка скольжения менее 1500 мм;
- 350 — для горок с длиной участка скольжения 1500 мм.

Рекомендуется, чтобы конструкция горки обеспечивала торможение и полную остановку ребенка на ее конечном участке.

5.6 Профиль горки

Стартовый участок и участок скольжения должны быть оборудованы бортиками высотой h (см. рисунок 9).



Горка с овальным дном

Горка с плоским дном

α — допустимый угол отклонения от вертикальной плоскости бортика горки с плоским дном

Рисунок 9 — Профили горки

Высота h бортиков горки — по таблице 2

Таблица 2 — Высота бортиков горки

В миллиметрах

Высота свободного падения	Высота бортика h , не менее
Не более 1200	100
От 1200 до 2500	150
Более 2500	500

Бортики горки с овальным дном (см. рисунок 9а) должны быть перпендикулярны к поверхности скольжения.

Для горок с плоским дном допускается отклонение бортиков от вертикальной плоскости на угол не более 30° .

Радиус закругления краев бортиков должен быть не менее 3 мм, или края бортиков должны быть оснащены защитными средствами, не допускающими травмирования детей во время игры.

5.7 Поверхность горки

Конструкция поверхности горки должна исключать возможность застреваний тела, частей тела и одежды ребенка.

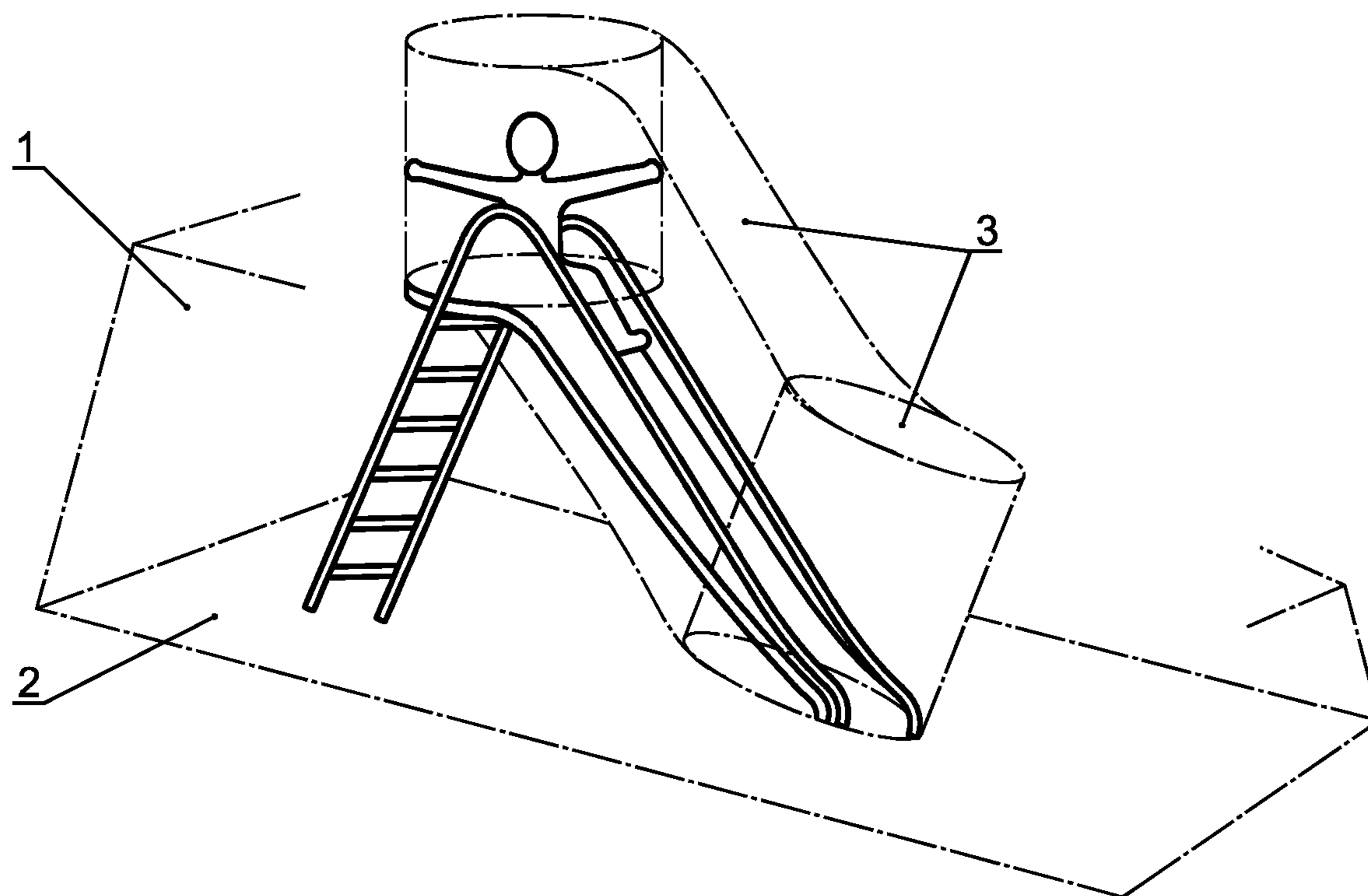
Отдельные элементы и участки горки соединяют так, чтобы не допустить промежутков в соединении, препятствующих введению в зазоры острых предметов, т. е. лезвий, осколков стекла и т. п.

Рекомендуется конструкция горки без соединений отдельных участков.

5.8 Зоны горок

5.8.1 Зоны отдельно стоящей горки

Зоны отдельно стоящей горки представлены на рисунке 10.

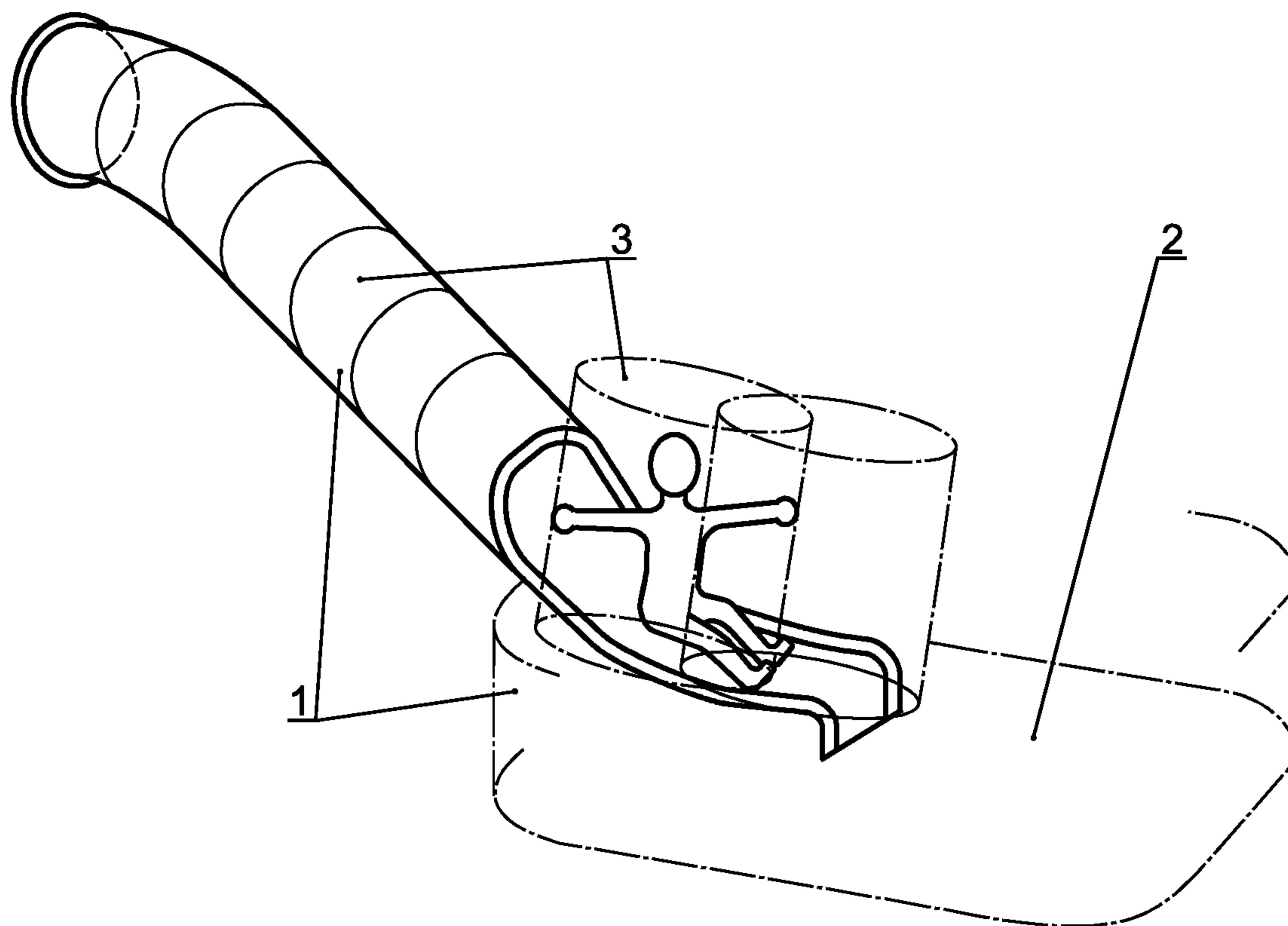


1 — игровая зона; 2 — зона приземления; 3 — зона безопасности

Рисунок 10 — Зоны отдельно стоящей горки

5.8.2 Зоны туннельной горки

Зоны туннельной горки представлены на рисунке 11.



1 — игровая зона; 2 — зона приземления; 3 — зона безопасности

Рисунок 11 — Зоны туннельной горки

5.9 Зона приземления

5.9.1 Ударопоглощающее покрытие оборудуют по всей зоне приземления горки.

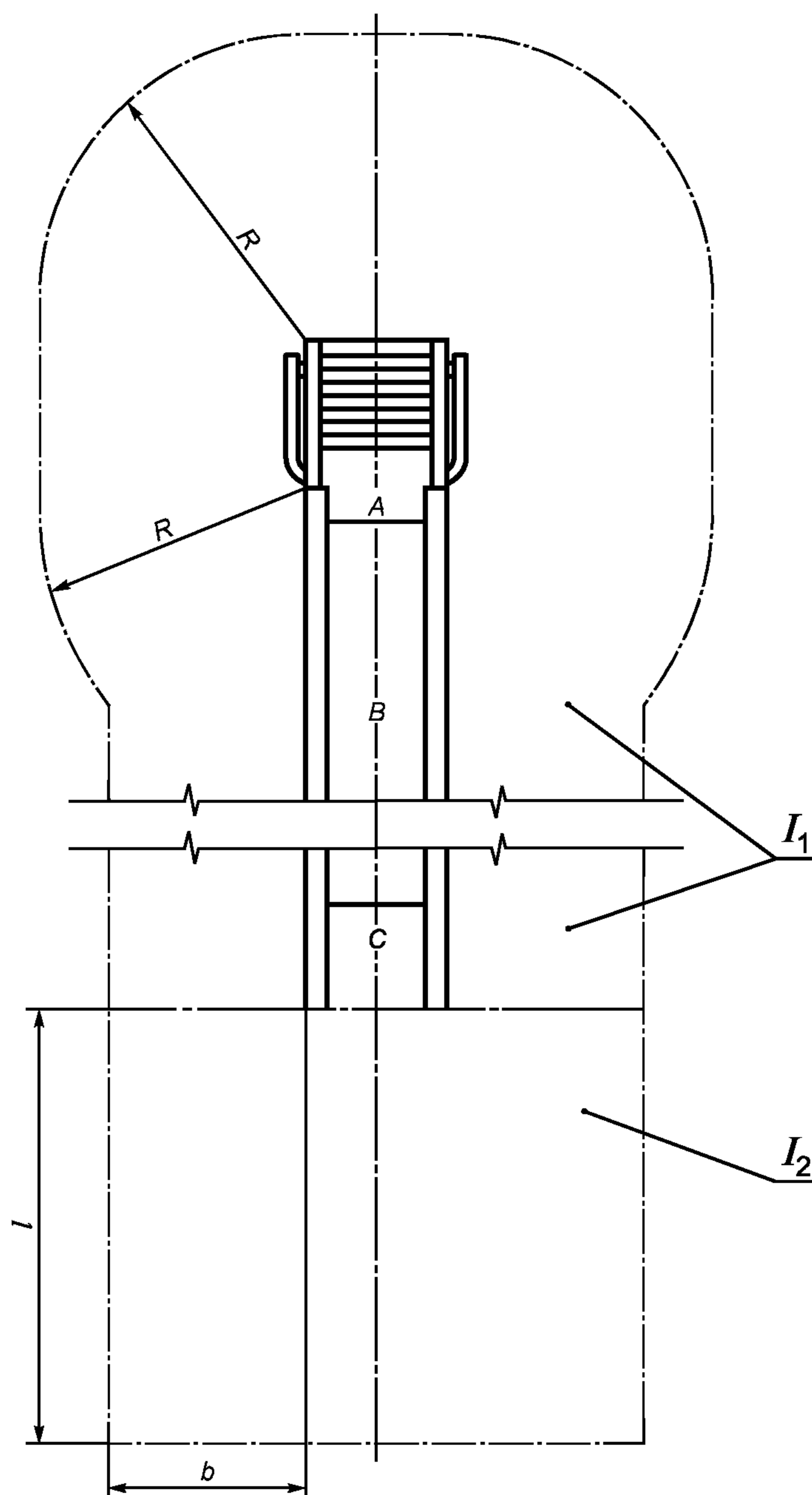
Общие требования к зоне приземления — по ГОСТ Р 52169.

Размеры зоны приземления — в соответствии с таблицей 3 и рисунком 12.

Таблица 3 — Параметры зоны приземления горки

В миллиметрах

Параметр, не менее	Горка	
	Тип 1	Тип 2
Ширина зоны приземления b	1000	1000
Радиус зоны приземления R	1500	1500
Длина зоны приземления в конечном участке горки l	2000	2000



A — стартовый участок; *B* — участок скольжения; *C* — конечный участок; *b* — ширина зоны приземления; *R* — радиус зоны приземления; *I*₁ — зона приземления по бокам горки; *I*₂ — зона приземления в конечном участке горки; *l* — длина зоны приземления в конечном участке горки

Рисунок 12 — Зона приземления горки

6 Методы испытаний

6.1 Методы испытаний — по ГОСТ Р 52169.

6.2 Измерение ширины, высоты и профиля горки — по приложению А.

6.3 По результатам испытаний оформляют отчет в соответствии с ГОСТ Р ИСО/МЭК 17025.

7 Обозначение и маркировка

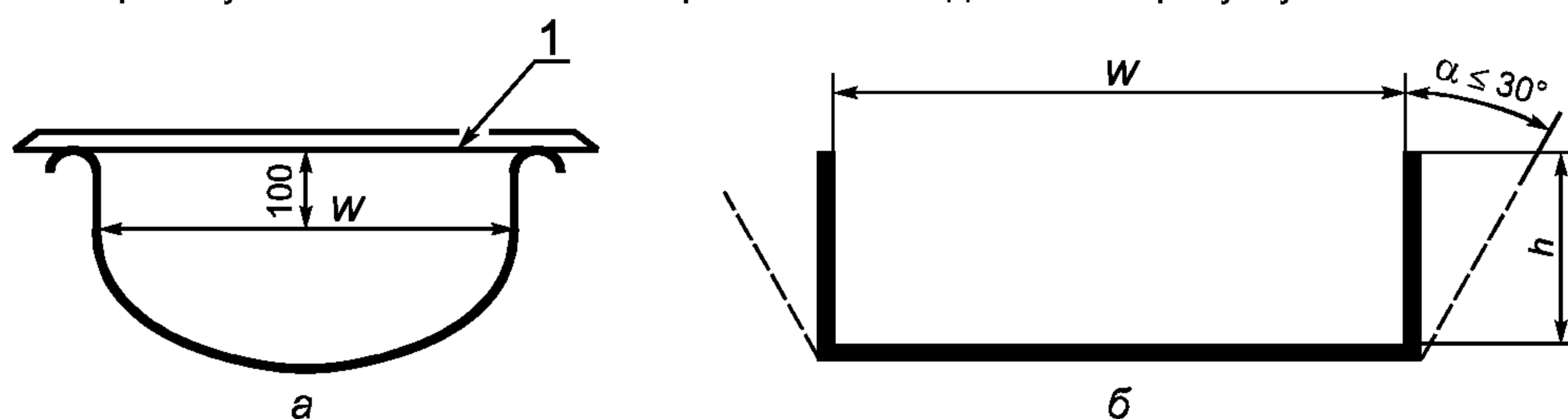
7.1 Обозначение и маркировка — по ГОСТ Р 52169, раздел 6.

**Приложение А
(обязательное)**

Измерение ширины, высоты и профиля горки

А.1 Измерение ширины горки

Измерение ширины участка скольжения W горки с овальным дном проводят согласно рисунку А.1а. Измерение ширины участка скольжения W горки с плоским дном — по рисунку А.1б.



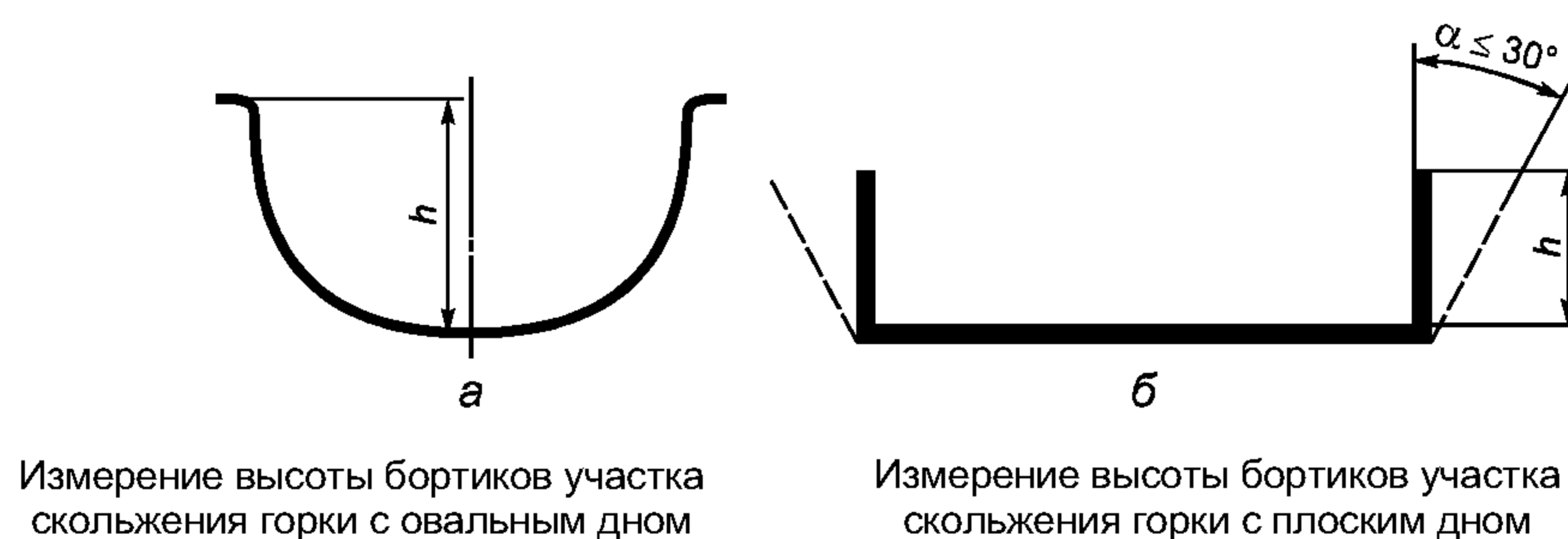
Измерение ширины участка скольжения горки с овальным дном

Измерение ширины участка скольжения горки с плоским дном

1 — линейка; h — высота бортика горки; α — допустимый угол отклонения от вертикальной плоскости бортика горки с плоским дном

Рисунок А.1 — Измерение ширины участка скольжения горки

А.2 Измерение высоты бортиков участка скольжения горки h — по рисунку А.2



Измерение высоты бортиков участка скольжения горки с овальным дном

Измерение высоты бортиков участка скольжения горки с плоским дном

α — допустимый угол отклонения от вертикальной плоскости бортика горки с плоским дном

Рисунок А.2 — Измерение высоты бортиков участка скольжения горки

А.3 Измерение профиля горки

Шаблон для измерения профиля горки представлен на рисунке А.3.

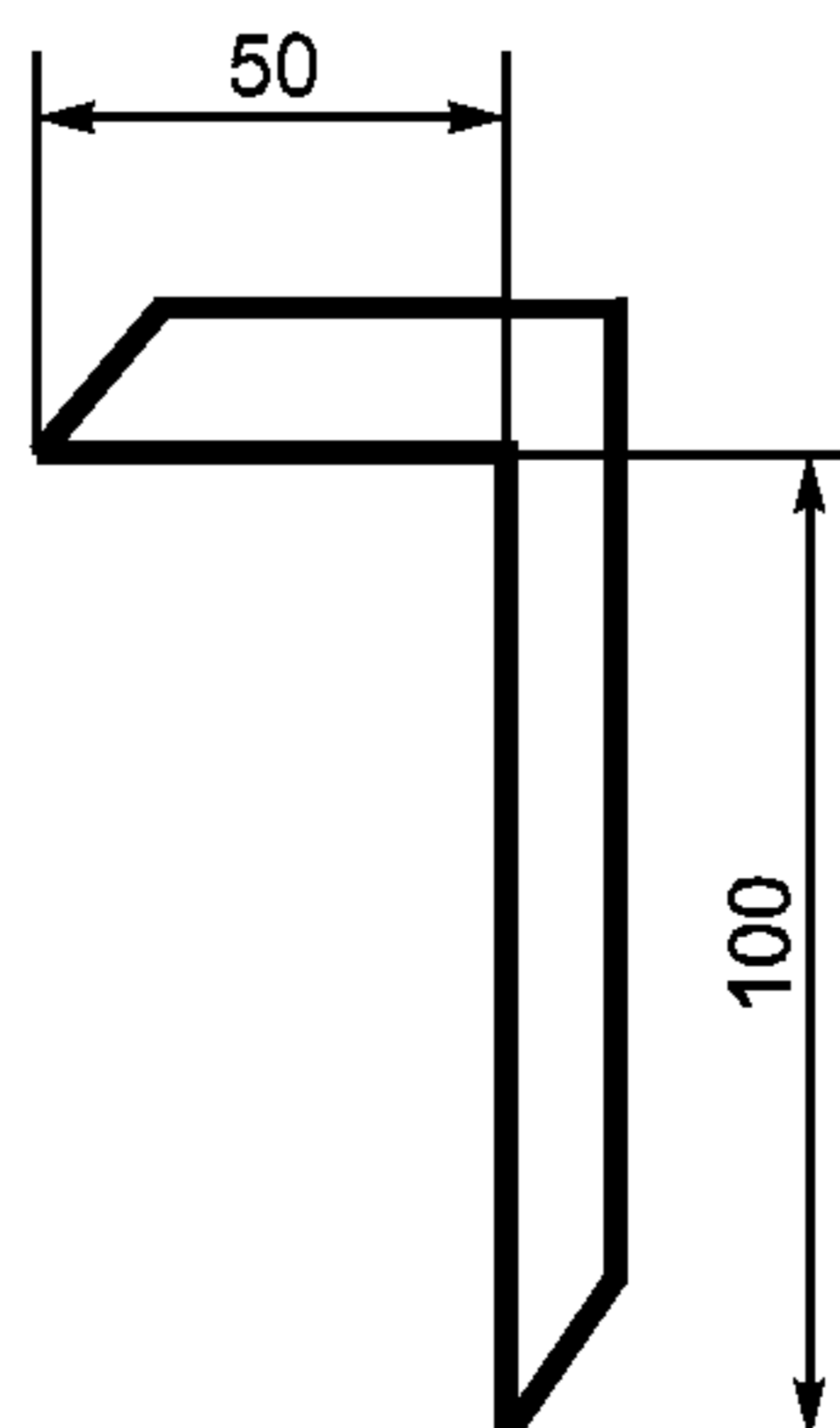


Рисунок А.3 — Шаблон для измерения профиля горки

При измерении профиля горки шаблон прикладывают к верхней точке внутренней поверхности участка скольжения (см. рисунок А.4), при этом короткая сторона шаблона должна быть параллельной горизонтальной плоскости, а длинная сторона шаблона — перпендикулярна к плоскости поверхности скольжения (см. рисунок А.4а). Отклонение от горизонтали короткой стороны шаблона не допускается (см. рисунок А.4б).

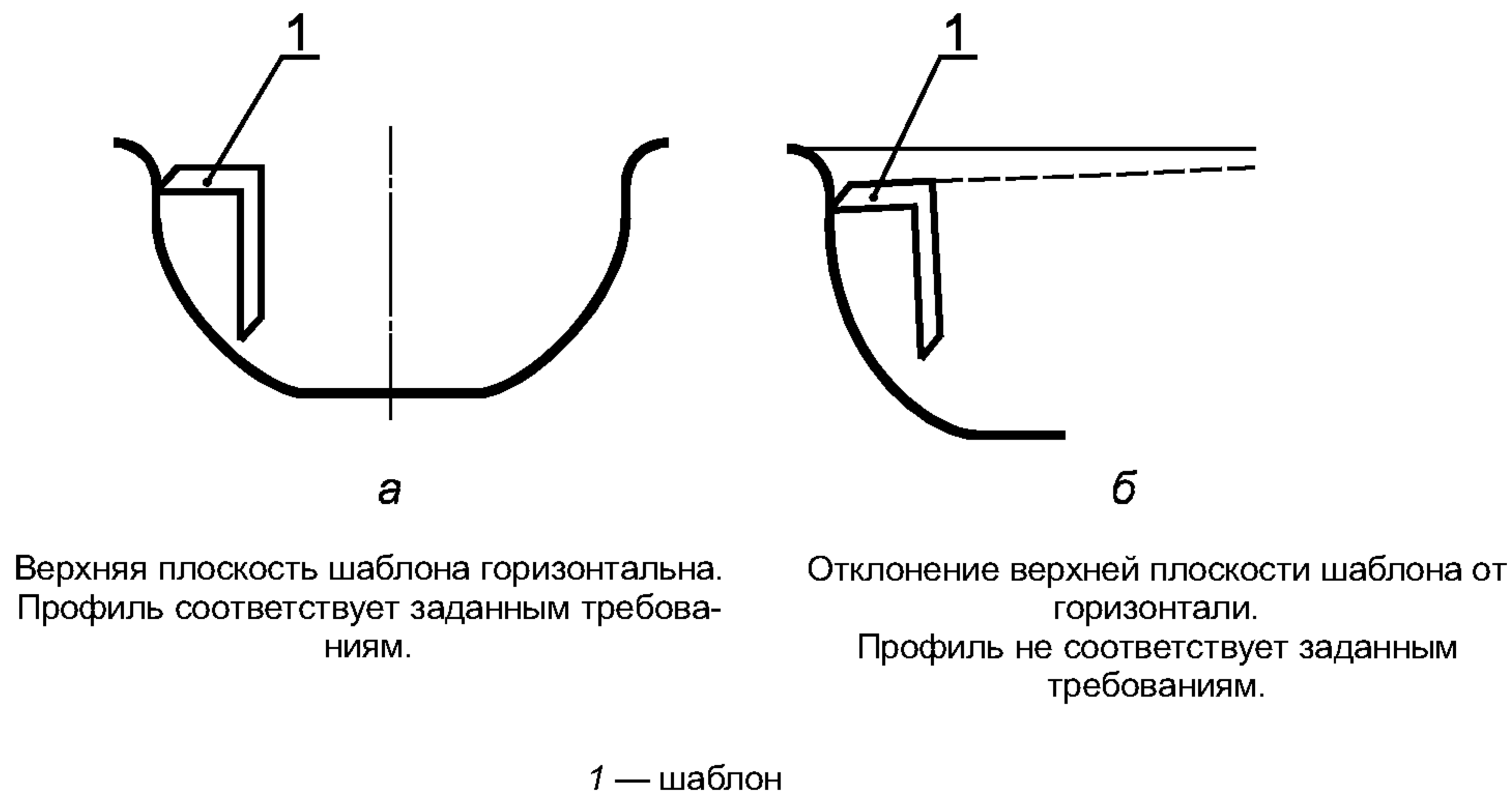


Рисунок А.4 — Измерение профиля горки

А.4 По результатам измерений оформляют отчет в соответствии с 6.3.

УДК 688.775:658.382.3:006.354

ОКС 97.200.40

У57

ОКП 96 8582

Ключевые слова: детские игровые площадки, горки, требования безопасности, измерения, испытания

ПРИМЕЧАНИЕ ФГУП «СТАНДАРТИНФОРМ»

Указанный в разделе 2 «Нормативные ссылки» к ГОСТ Р 52168—2003:
ГОСТ Р ИСО/МЭК 17025—2000 заменен на ГОСТ Р ИСО/МЭК 17025—2006 Общие требования к компетентности испытательных и калибровочных лабораторий

Редактор *Р.Г. Говердовская*
Технический редактор *Н.С. Гришанова*
Корректор *А.С. Черноусова*
Компьютерная верстка *Л.А. Круговой*

Подписано в печать 27.05.2008. Формат 60×84¹/₈. Бумага офсетная. Гарнитура Ариал. Печать офсетная.
Усл. печ. л. 1,86. Уч.-изд. л. 1,50. Тираж 67 экз. Зак. 619.

ФГУП «СТАНДАРТИНФОРМ», 123995 Москва, Гранатный пер., 4.
www.gostinfo.ru info@gostinfo.ru
Набрано во ФГУП «СТАНДАРТИНФОРМ» на ПЭВМ.
Отпечатано в филиале ФГУП «СТАНДАРТИНФОРМ» — тип. «Московский печатник», 105062 Москва, Лялин пер., 6.