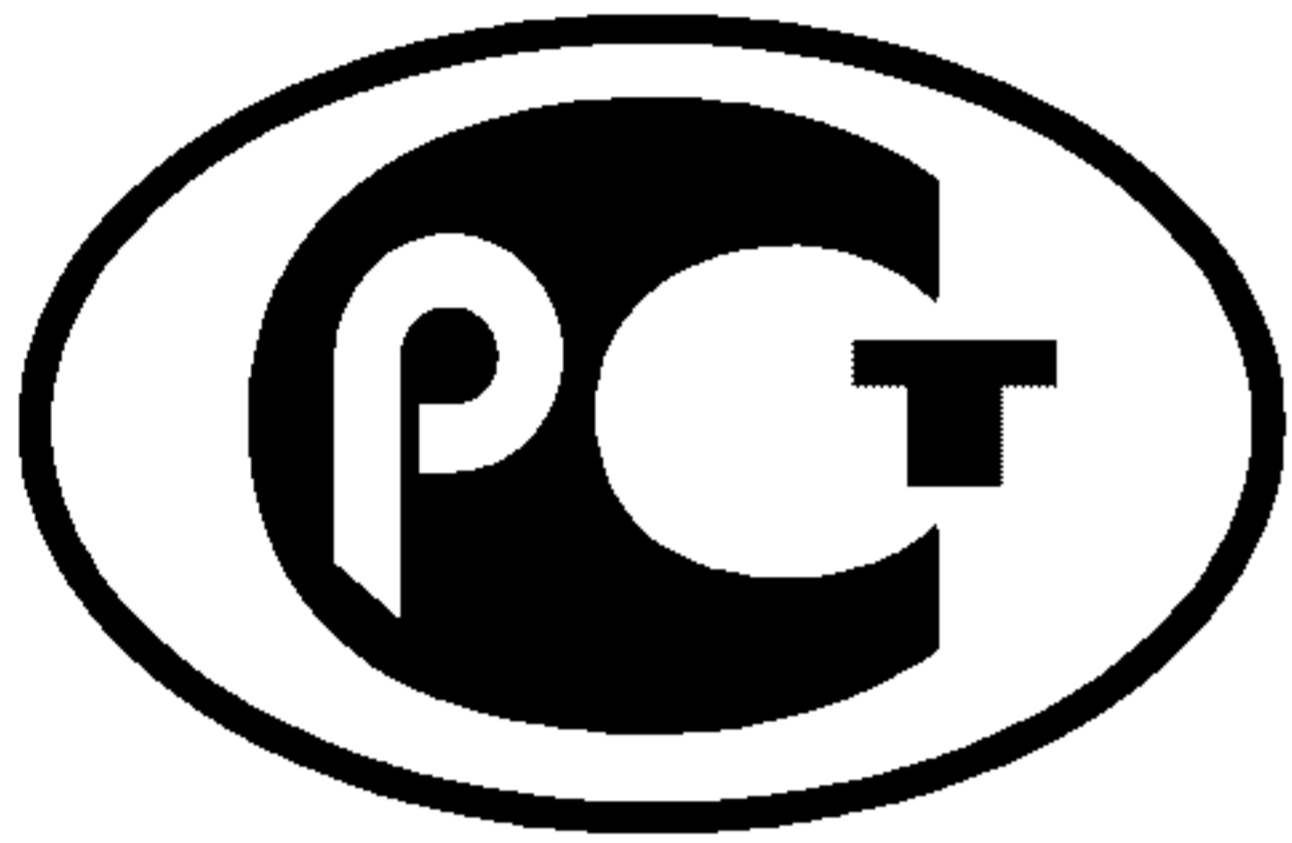

ГОСУДАРСТВЕННЫЙ КОМИТЕТ РОССИЙСКОЙ ФЕДЕРАЦИИ

ПО СТАНДАРТИЗАЦИИ И МЕТРОЛОГИИ



НАЦИОНАЛЬНЫЙ
СТАНДАРТ
РОССИЙСКОЙ
ФЕДЕРАЦИИ

ГОСТ Р
52224—
2004
(ИСО 1561:
1995)

ВОСК ЗУБОТЕХНИЧЕСКИЙ МОДЕЛИРОВОЧНЫЙ

Технические требования. Методы испытаний

ISO 1561 : 1995
Dental casting wax.
Technical requirements. Test methods
(MOD)

Издание официальное

БЗ 8—2003/131

Москва
ИПК Издательство стандартов
2004

Предисловие

Задачи, основные принципы и правила проведения работ по государственной стандартизации в Российской Федерации установлены ГОСТ Р 1.0—92 «Государственная система стандартизации Российской Федерации. Основные положения» и ГОСТ Р 1.2—92 «Государственная система стандартизации Российской Федерации». Порядок разработки государственных стандартов»

Сведения о стандарте

1 РАЗРАБОТАН И ВНЕСЕН Техническим комитетом по стандартизации ТК 279 «Зубоврачебное дело» на основе собственного аутентичного перевода стандарта, указанного в пункте 3

2 УТВЕРЖДЕН И ВВЕДЕН В ДЕЙСТВИЕ Постановлением Госстандарта России от 26 февраля 2004 г. № 61-ст

3 Настоящий стандарт является модифицированным по отношению к международному стандарту ИСО 1561:1995 «Стоматологический воск для литья вкладок». Дополнительные требования, значения показателей, ссылки на межгосударственные стандарты, включенные в текст стандарта для учета потребностей национальной экономики, выделены курсивом

4 ВВЕДЕН ВПЕРВЫЕ

Информация об изменениях к настоящему стандарту публикуется в указателе «Национальные стандарты», а текст этих изменений — в информационных указателях «Национальные стандарты». В случае пересмотра или отмены настоящего стандарта соответствующая информация будет опубликована в информационном указателе «Национальные стандарты»

ВОСК ЗУБОТЕХНИЧЕСКИЙ МОДЕЛИРОВОЧНЫЙ**Технические требования. Методы испытаний**

Dental casting wax. Technical requirements. Test methods

Дата введения 2005—01—01

1 Область применения

Настоящий стандарт устанавливает технические требования и методы испытания зуботехнического моделировочного воска. Настоящий стандарт распространяется на зуботехнический моделировочный воск (далее — моделировочный воск), состоящий из натуральных и синтетических восков, применяемый в основном для моделирования несъемных зубных протезов, коронок, промежуточной части мостовидных протезов, штифтовых зубов, фасеток, вкладок, получаемых методом литья по выплавляемым моделям.

2 Нормативные ссылки

В настоящем стандарте использована ссылка на следующий стандарт:
ГОСТ 24104—2001 Весы лабораторные. Общие технические требования

Примечание — При пользовании настоящим стандартом целесообразно проверить действие ссылочных стандартов по указателю «Национальные стандарты», составленному по состоянию на 1 января текущего года, и по соответствующим информационным указателям, опубликованным в текущем году. Если ссылочный документ заменен (изменен), то при пользовании настоящим стандартом следует руководствоваться замененным (измененным) стандартом. Если ссылочный документ отменен без замены, то положение, в котором дана ссылка на него, применяется в части, не затрагивающей эту ссылку.

3 Классификация

3.1 Моделировочный воск классифицируют по характеристикам текучести, которые соответствуют степени его твердости:

- тип 1 — мягкий;
- тип 2 — твердый.

4 Технические требования**4.1 Внешний вид**

Моделировочный воск должен быть однородным по цвету, должен иметь размеры и форму в соответствии с указанными изготовителем. Воск не должен иметь посторонних включений.

4.2 Цвет

Моделировочный воск должен иметь цвет, хорошо контрастирующий с гипсовой моделью и соответствующий указанному изготовителем.

4.3 Размягчение

Моделировочный воск при нагревании должен становиться мягким, не крошиться и не расслаиваться. При моделировании каждая новая порция воска должна легко соединяться с предыдущей.

4.4 Обрезка

Моделировочный воск при обрезании острым инструментом при температуре $(23 \pm 2)^\circ\text{C}$ должен не крошиться и не давать трещин и стружки.

4.5 Текучесть

Моделировочный воск должен иметь показатели текучести, соответствующие требованиям таблицы 1.

Т а б л и ц а 1 — Текучесть при определенной температуре

Температура, °C	Текучесть для моделировочного воска, %			
	типа 1		типа 2	
	не менее	не более	не менее	не более
$30 \pm 0,1$	—	1 (1,5)	—	—
$37 \pm 0,1$	—	—	—	1
$40 \pm 0,1$	50	—	—	20
$45 \pm 0,1$	70	90	70	90

Примечание — Размер, заключенный в скобках, следует применять до 01.01.2006.

4.6 Зольность

Моделировочный воск должен иметь зольность не более 0,1 %.

5 Образцы для испытаний

Образец должен состоять из розничной упаковки или упаковок, содержащих достаточное количество моделировочного воска для проведения установленных испытаний, а также дополнительное количество моделировочного воска для повторных испытаний, проводимых в случае необходимости.

Если требуется больше одной упаковки, то все образцы должны быть из одной партии.

6 Методы испытаний

6.1 Проверка внешнего вида

Определение соответствия моделировочного воска требованиям 4.1—4.4 проводят визуально при освещении 300 лк невооруженным глазом.

6.2 Испытание на текучесть

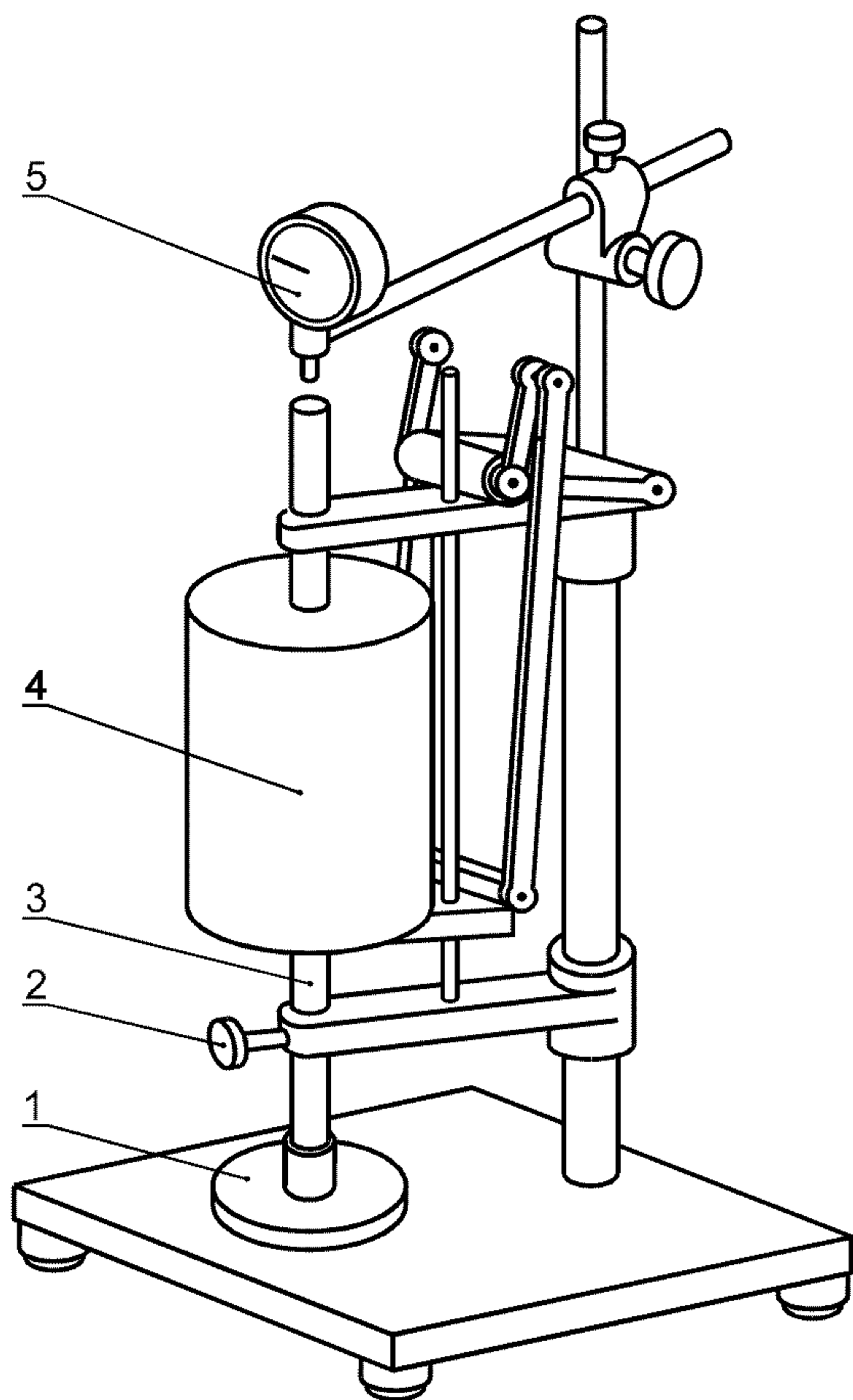
6.2.1 Аппаратура для испытаний

6.2.1.1 Микрометр с точностью измерения 0,01 мм.

6.2.1.2 Прибор для измерения текучести (рисунок 1), состоящий из следующих частей: латунной пластины 1; стопорного винта 2; вала 3; металлического цилиндра 4; датчика 5 с точностью измерения 0,01 мм.

Общая масса пластины, вала и цилиндра должна обеспечивать сжимающую силу по оси $(19,6 \pm 0,1) \text{ Н}$ (эквивалент массе $(2000 \pm 10) \text{ г}$ при стандартной гравитации).

Латунная пластина должна быть диаметром не менее 50 мм и толщиной не более 6,5 мм. Вал должен быть выполнен из эбонита или похожего материала с низкой термической проводимостью, что уменьшает потерю тепла образца. При помощи вала устанавливают минимальное расстояние 76 мм между цилиндром и латунной пластиной.



1 — латунная пластина; 2 — стопорный винт; 3 — вал;
4 — металлический цилиндр; 5 — датчик

Рисунок 1 — Прибор для испытаний на текучесть

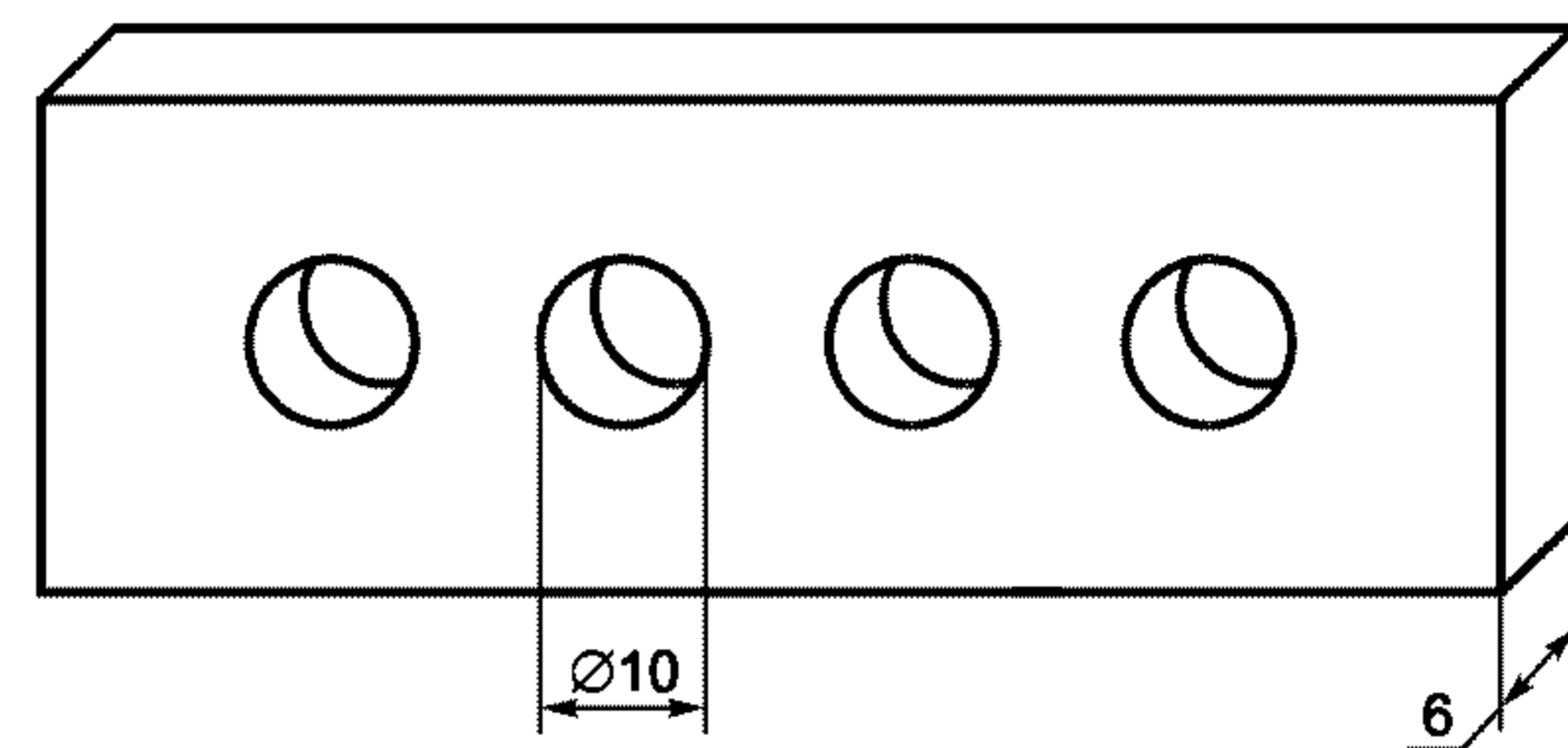


Рисунок 2 — Форма для образцов при испытании на текучесть

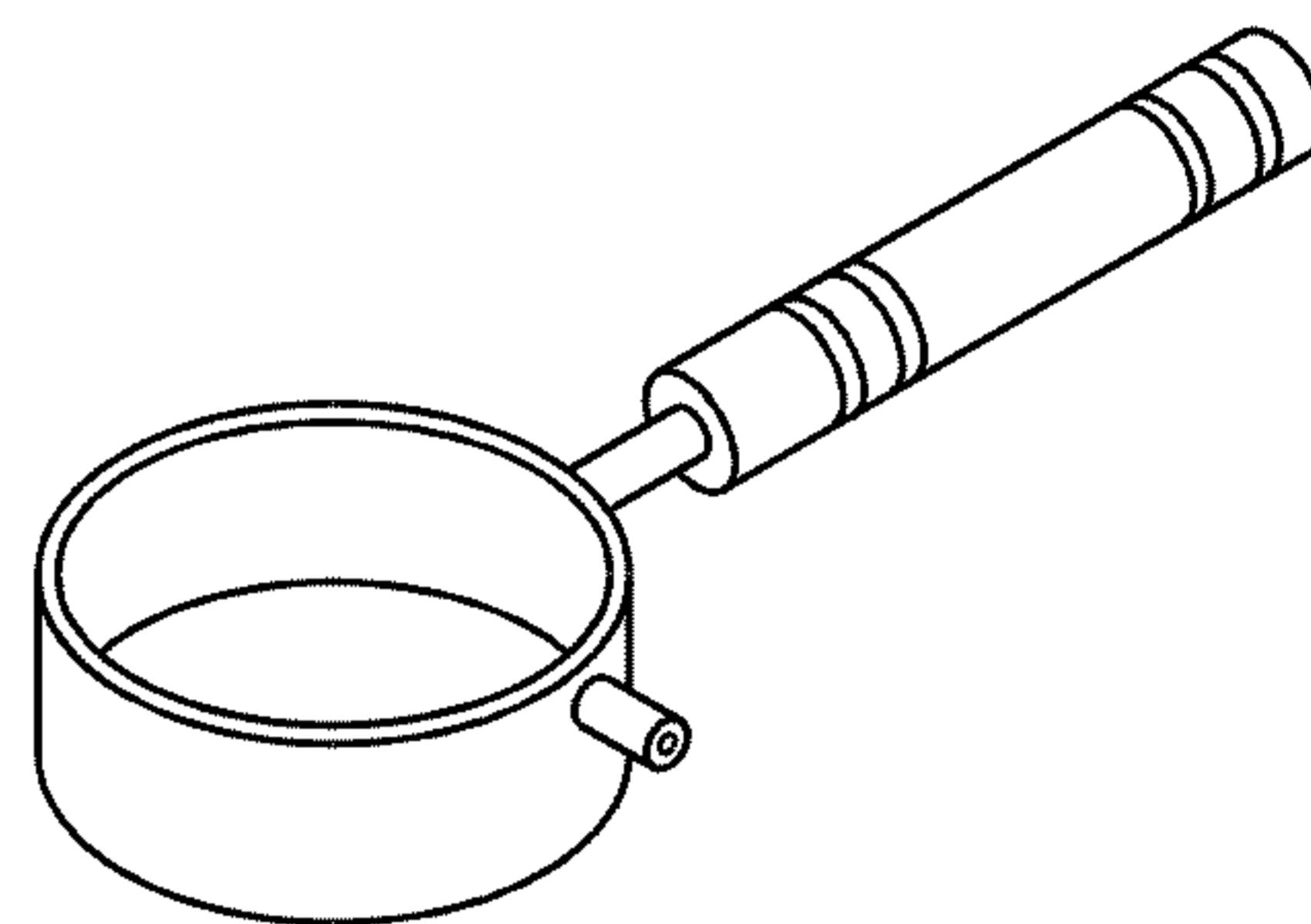


Рисунок 3 — Металлический или керамический ковш с ручкой для розлива воска

6.2.1.3 Форма (рисунок 2), состоящая из плоской пластины из нержавеющей стали толщиной 6 мм с параллельными верхней и нижней поверхностями. Пластина должна иметь четыре отверстия диаметром 10 мм. Ось отверстий должна быть перпендикулярна к поверхности пластины. Внутренняя поверхность отверстий должна быть гладкой.

6.2.1.4 Металлический или керамический ковш с ручкой для розлива воска (рисунок 3).

6.2.1.5 Термостат водяной для поддержания температуры воды с погрешностью не более $0,1\text{ }^{\circ}\text{C}$. Термостат должен быть снабжен устройством для постоянного перемешивания воды.

6.2.1.6 Лампа инфракрасного излучения 250 Вт.

6.2.1.7 Стекланный брусок длиной 125 мм, шириной 76 мм, высотой 19 мм.

6.2.1.8 Термометр ртутный стекланный с интервалом измеряемых температур $0\text{ }^{\circ}\text{C}$ — $100\text{ }^{\circ}\text{C}$.

6.2.2 Подготовка образцов для испытания

В ковш помещают 5—7 г моделировочного воска, устанавливают на расстоянии 130 мм от инфракрасной лампы и нагревают, помешивая, до полного расплавления, не допуская перегрева свыше $70\text{ }^{\circ}\text{C}$. Металлическую форму и стекланный брусок нагревают до $(55 \pm 5)\text{ }^{\circ}\text{C}$, затем расплавленным моделировочным воском заливают с избытком отверстия металлической формы, помещенной на стекланный брусок, добавляя расплавленный воск по мере его застывания и усадки. Когда поверхность воска потеряет блеск, на верхнюю сторону формы помещают гладкую плоскую стеклannую пластину, проложенную оловянной или алюминиевой фольгой. Стеклannую пластину и фольгу следует предварительно нагреть до температуры $(55 \pm 5)\text{ }^{\circ}\text{C}$. Устанавливают груз весом примерно 90 Н. Через 30 мин груз и стеклannую пластину снимают, удаляют излишки воска острым ножом заподлицо с формой. Помещают форму с образцами в холодную воду температурой $10\text{ }^{\circ}\text{C}$ до полного охлаждения. Нижняя часть образцов должна быть гладкой и параллельной основанию, на котором стоят образцы. При необходимости нижнюю часть образцов допускается потереть о писчую бумагу или об очень мелкую наждачную бумагу,

не вынимая образцы из формы. Удаляют образцы из формы и выдерживают их до испытания 24 ч при температуре $(23 \pm 2) ^\circ\text{C}$.

6.2.3 Проведение испытания

Помещают образец воска между двумя полиэтиленовыми пленками под латунную пластину прибора для измерения текучести. Прикладывают к образцу на 1 мин осевую сжимающую нагрузку $(19,6 \pm 0,1) \text{ Н}$ при температуре $(23 \pm 2) ^\circ\text{C}$. Вынимают образец и измеряют микрометром его первоначальную длину. Проводят пять измерений первоначальной длины в разных точках образца. Находят среднеарифметическое результатов измерений. Помещают образец между двумя полиэтиленовыми пленками под латунную пластину прибора. Прибор с образцом помещают в термостат с выбранной для испытания по таблице 1 температурой воды; образец должен быть погружен в воду на глубину не менее 50 мм. Термостатируют прибор с образцом в течение 20 мин. Не вынимая прибор из воды, прикладывают к образцу осевую нагрузку в течение 10 мин, снимают груз, извлекают образец и охлаждают на воздухе до температуры $(23 \pm 2) ^\circ\text{C}$ в течение 30 мин. Отделяют полиэтиленовые пленки и измеряют микрометром конечную длину образца, проводят пять измерений в разных точках.

Для каждого значения температуры, указанного в таблице 1, проводят два испытания.

Для измерения текучести вместо прямого измерения образцов микрометром допускается использовать прибор с измерительным датчиком и стопорным винтом (рисунок 1). Под латунную пластину прибора помещают две полиэтиленовые пленки и устанавливают датчик на «0». Помещают образец между двумя полиэтиленовыми пленками в прибор для измерения текучести. Освобождают стопорный винт и прикладывают к образцу осевую нагрузку в течение 1 мин при температуре $(23 \pm 2) ^\circ\text{C}$. Закручивают стопорный винт и записывают показания датчика как первоначальную длину образца. Помещают прибор для измерения текучести с образцом и зажатым стопорным винтом в термостат с водой при испытательной температуре так, чтобы образец был погружен на глубину не менее 50 мм. Выдерживают систему в течение 20 мин. Прикладывают осевую нагрузку в течение 10 мин, освобождая стопорный винт. Затягивают стопорный винт и вынимают прибор для измерения текучести из термостата. Охлаждают всю систему с затянутым стопорным винтом на воздухе при температуре $(23 \pm 2) ^\circ\text{C}$ в течение 30 мин. Освобождают стопорный винт на 30 с и записывают показания датчика как конечную длину образца.

Текучесть образца X , %, рассчитывают по формуле

$$X = \frac{l_0 - l_1}{l_0} \cdot 100, \quad (1)$$

где l_0 — длина образца до испытания, мм;

l_1 — длина образца после испытания, мм.

Если один из двух результатов не соответствует требованиям таблицы 1, то проводят испытания двух дополнительных образцов. Если один из результатов дополнительного испытания не соответствует требованиям таблицы 1, то моделировочный воск считают не выдержавшим испытание.

6.3 Испытание на зольность

6.3.1 Аппаратура для испытаний

6.3.1.1 Печь прокалочная с погрешностью поддержания температуры $\pm 25 ^\circ\text{C}$.

6.3.1.2 Весы лабораторные высокого класса точности с погрешностью 0,1 мг по ГОСТ 24104.

6.3.1.3 Тигель фарфоровый.

6.3.1.4 Эксикатор с хлористым кальцием.

6.3.1.5 Щипцы тигельные.

6.3.2 Проведение испытания

Около 1 г моделировочного воска, взвешенного с погрешностью 0,0002 г помещают в тигель, доведенный до постоянной массы нагреванием до $(700 \pm 25) ^\circ\text{C}$ и охлаждением до $(23 \pm 2) ^\circ\text{C}$. Тигель с воском помещают в прокалочную печь, нагревают до $(700 \pm 25) ^\circ\text{C}$ и выдерживают при этой температуре в течение часа. Затем тигель переносят в эксикатор, охлаждают до температуры $(23 \pm 2) ^\circ\text{C}$ и взвешивают с погрешностью 0,0002 г.

Зольность Z , %, рассчитывают по формуле

$$Z = \frac{C_1 - C_2}{C_3} \cdot 100, \quad (2)$$

где C_1 — масса тигля с золой, г;

C_2 — масса тигля, г;

C_3 — навеска испытуемого воска, г.

Испытание проводят два раза. Если оба результата отвечают требованиям 4.6, то воск соответствует настоящему стандарту. Если ни один результат не отвечает указанным требованиям, то воск не соответствует данному стандарту. Если только один результат отвечает требованиям, то проводят еще три дополнительных испытания. Если три дополнительных результата отвечают требованиям, то воск соответствует настоящему стандарту. Если хотя бы один результат не отвечает требованиям, то воск не соответствует настоящему стандарту.

За окончательный результат принимают среднеарифметическое двух определений.

УДК 615.463:665.14:006.354

ОКС 11.060.10 Р22

ОКП 93 9100

Ключевые слова: воск зуботехнический моделировочный, технические требования, методы испытаний

Редактор *Л.В. Коретникова*
Технический редактор *О.Н. Власова*
Корректор *В.И. Кануркина*
Компьютерная верстка *А.Н. Золотаревой*

Изд. лиц. № 02354 от 14.07.2000. Сдано в набор 10.03.2004. Подписано в печать 01.04.2004. Усл.печ.л. 0,93. Уч.-изд.л. 0,60.
Тираж 140 экз. С 1672. Зак. 376.

ИПК Издательство стандартов, 107076 Москва, Колодезный пер., 14.
<http://www.standards.ru> e-mail: info@standards.ru
Набрано в Издательстве на ПЭВМ
Отпечатано в филиале ИПК Издательство стандартов — тип. "Московский печатник", 105062 Москва, Лялин пер., 6.
Плр № 080102